

**twd**<sup>®</sup>



**SERVO-DRIVE**

## BLUM SERVO-DRIVE PRE VÝKLOPY AVENTOS



Servo-drive pre HK top



Servo-drive pre HF,HS,HL



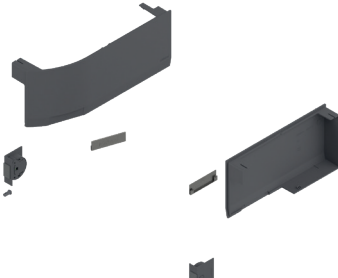
Aventos HF



Aventos HS



Aventos HL



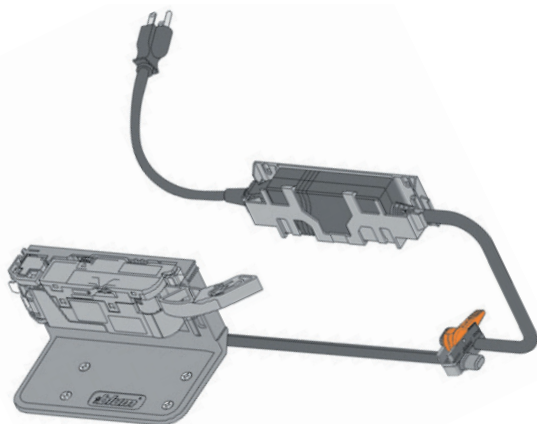
Aventos HK top



Trafo blum



Držiak trafo



Prehľad zapojenia

### SÚČASTI POTREBNÉ PRE VŠETKY KONFIGURÁCIE

#### 6 SERVO-DRIVE motor pre výklopy AVENTOS

obj. č.: prevedenie:

56-2100 21FA000 HF, HS, HL

56-2390 23KA000 HK top

#### Pozostáva z:

1x pohonná servo jednotka  
1x rozvodový kábel, 1500 mm  
1x svorka  
2x káblová koncovka

#### 3 Krytky na SERVO-DRIVE

obj. č.: prevedenie: farba:

56-0902 21F8000 HF hodvábná biela

56-8000 21F8000 HF šedá

56-998000 21F8000 HF tmavosivá

56-8005 21S8000 HS hodvábná biela

56-8004 21S8000 HS šedá

56-998004 21S8000 HS tmavosivá

56-8023 21L8000 HL hodvábná biela

56-8003 21L8000 HL šedá

56-998003 21L8000 HL tmavosivá

56-2381 23K8000 HK top hodvábná biela

56-2382 23K8000 HK top šedá

56-2383 23K8000 HK top tmavosivá

#### Pozostáva z:

1x SERVO-DRIVE krytka veľká, ľavá  
1x veľká krytka, pravá  
2x okrúhla krytka, 2x (HK top) krytka malá, s vyrazeným logom Blum  
2x vysieláč SERVO-DRIVE  
4x (HL, HS), 6x (HF) 2x (HK top) distančný doraz Blum,  $\varnothing$  5 mm

#### 7 Transformátor Blum

obj. č.: prevedenie: výkon:

56-6960 Z10NE030E HF, HK top, HL, HS 24W

- bez sieťového kábla  
- možné použiť na tri pohonné servo jednotky

#### 8 Držiak transformátora (pre všetky prevedenia)

obj. č.: umiestnenie: farba:

56-7284 Z10NG120 na stenu sivobiela

56-7282 Z10NG000 na dno sivobiela

- na transformátor 24W

#### 9 Sieťový kábel

obj. č.: prevedenie:

56-7205 Z10M200E HF, HK top, HL, HS

## BLUM SERVO-DRIVE PRE VÝKLOPY AVENTOS

### SÚČASTI POTREBNÉ K NIEKTORÝM KONFIGURÁCIAM

#### 2 Sada SERVO-DRIVE teleskopov pre Aventos HL

obj. č.:                      výška čela (KH):

56-9045	21L3200.01	300 - 349 mm
56-2046	21L3500.01	350 - 399 mm
56-2041	21L3800.01	400 - 550 mm
56-2033	21L3900.01	450 - 580 mm

**Pozostáva z:**

- 1x zostava ramien SERVO-DRIVE ľavá
- 1x zostava ramien SERVO-DRIVE pravá
- 2x krytka priečnej stabilizácie oválna

#### 2 Sada SERVO-DRIVE teleskopov pre Aventos HS

obj. č.:                      výška čela (KH):

56-2044	21S3500.01	350 - 800 mm
---------	------------	--------------

**Pozostáva z:**

- 1x zostava ramien SERVO-DRIVE ľavá
- 1x zostava ramien SERVO-DRIVE pravá
- 2x krytka priečnej stabilizácie

### VOLITEĽNÉ PRÍSLUŠENSTVO

#### Rozvodový kábel a káblová koncovka

obj. č.:                      prevedenie:                      dĺžka:

56-7552	Z10K800AE	HF, HK top, HL, HS	8 m
---------	-----------	--------------------	-----

**Pozostáva z:**

- 1x rozvodový kábel
- 5x káblová koncovka
- môže sa použiť ako rozvodný kábel

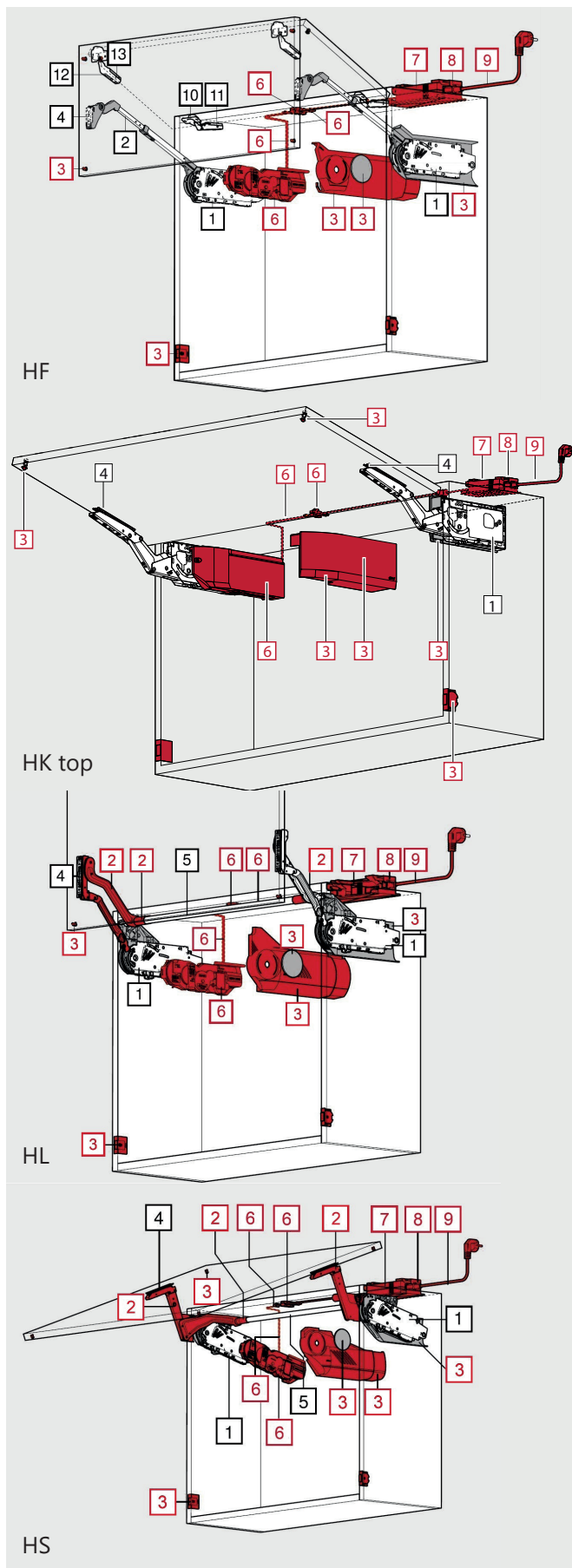
#### Svorka

obj. č.:                      prevedenie:

56-7554 *	Z10V1000.01	HF, HK top, HL, HS
56-7555**	Z10V100E.01	HF, HK top, HL, HS

**Pozostáva z:**

- \* 1x svorka
- \*\* 1x svorka + 2x káblová koncovka



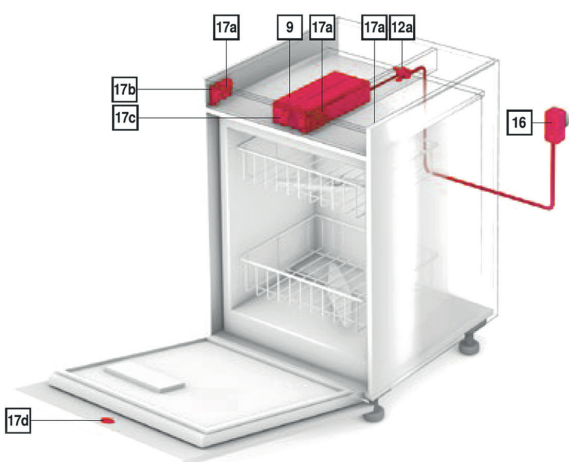
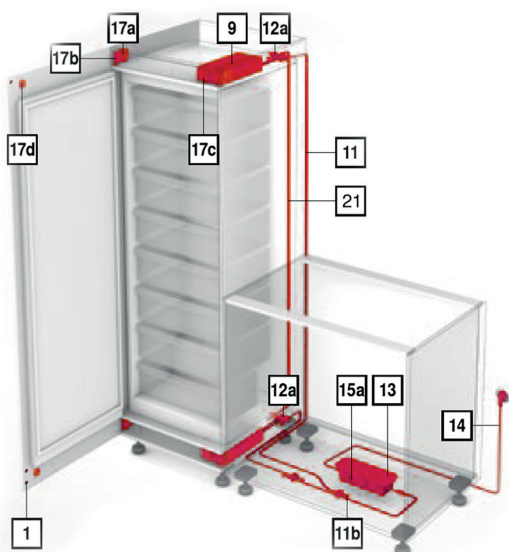
□ časti totožné so štandardným prevedením (nájde v katalógu: **výklopy**)  
 □ osobitné časti pre SERVO-DRIVE



## BLUM SERVO-DRIVE FLEX



Flex pre chladničky a mrazničky



Flex pre umývačky riadu

## SADA PRE CHLADNIČKY A MRAZNIČKY

## 17 Súprava SERVO-DRIVE FLEX

TWD kód: Blum kód: farba:

56-105000 Z10C500A svetlosivá

## Pozostáva z:

9	1x pohonná servo jednotka	1	3x dištančný doraz blum
17a	2x montážna podložka	12a	1x svorka
17b	2x upevnenie krytky	17e	11x skrutka do drevotrieskovej dosky
17c	1x prekrytie krytky	17f	1x montážne šablóny
17d	1x kontaktná platnička		

## 16 Transformátor Blum

TWD kód: Blum kód: výkon:

56-6960 Z10NE030E 24W

- bez sieťového kábla
- možné použiť na tri pohonné servo jednotky

## 15a Držiak transformátora

TWD kód: Blum kód: umiestnenie: farba:

56-7284 Z10NG120 na stenu sivobiela

56-7282 Z10NG000 na dno sivobiela

- na transformátor 24W

## 14 Sieťový kábel

TWD kód: Blum kód:

56-7205 Z10M200E

## SADA PRE UMÝVAČKY RIADU

## Časti spoločné so sadou SERVO-DRIVE FLEX pre chladničky a mrazničky:

17	- SERVO-DRIVE FLEX	15a	- držiak transformátora
16	- transformátor Blum	14	- sieťový kábel

## 17a Montážna podložka

TWD kód: Blum kód: farba:

56-105005 Z10C5005 svetlosivá

- \* dodatočná podložka na SERVO-DRIVE FLEX pre umývačky riadu

## PRÍSLUŠENSTVO PRE CHLADNIČKY A MRAZNIČKY

## 21 Synchronizačný kábel

TWD kód: Blum kód: dĺžka(mm):

**Z10K300A**

3000

- na skrátenie
- spája dve súčasne vysúvajúce pohonné servo jednotky

## 22 Svorka

TWD kód: Blum kód: farba: materiál:

**56-7554 \*****Z10V1000.01**

čierna

plast

**56-7555\*\*****Z10V100E.01**

čierna

plast

Pozostáva z:

\* 1x svorka

\*\* 1x svorka + 2x kábová koncovka

## Držiak kábla

TWD kód: Blum kód: farba:

**56-7109****Z10K0009**

biela

- napr. na upevnenie rozvodového kábla

## Vysielač SERVO-DRIVE

TWD kód: Blum kód: farba:

**56-235020****23P5020**

biela

**56-235021****23P5020**

sivobiela

**56-235022****23P5020**

tmavosivá

## Bezdrôtový prijímač

TWD kód: Blum kód: farba:

**56-105007****Z10C5007**

R7035

## Rozvodový kábel a kábová koncovka

obj. č.: dĺžka:

**56-7552****Z10K800AE**

8 m

Pozostáva z:

1x rozvodový kábel

5x kábová koncovka

- môže sa použiť ako rozvodový kábel

## BLUM SERVO-DRIVE FLEX



## BLUM SERVO-DRIVE UNO

## 18 Súprava SERVO-DRIVE UNO

TWD kód: Blum kód: farba:

**56-7131****Z10NA20EE01**

svetlosivá

Pozostáva z:

2x dištančný doraz blum

1 1x upínací uholník

jednoduchý

4 1x pohonná servo jednotka

9 1x prepravná poistka

18a 1x ochrana proti kvapkajúcej vode

18b 1x blum sieťový adaptér s vidlicou 16W

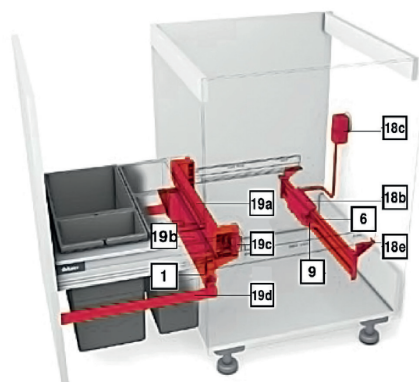
18c 1x montážna podložka

18d 7x skrutky na dištančný doraz a upínací uholník blum

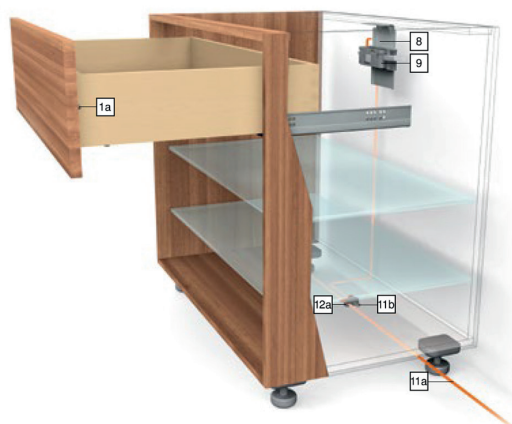
1x návod na montáž

1x návod na použitie

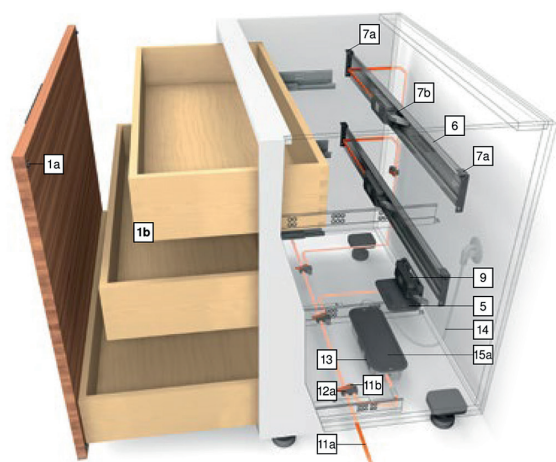
UNO



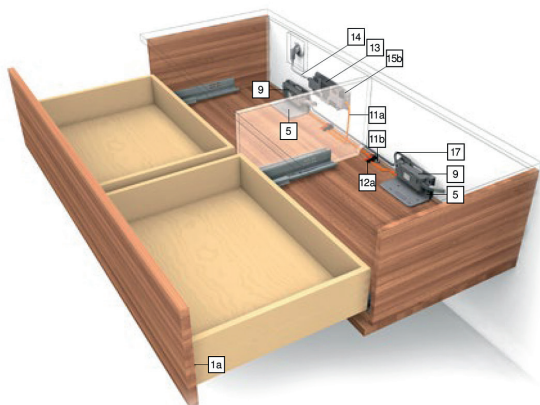
## BLUM SERVO-DRIVE PRE VÝSUVY MOVENTO/TANDEM



Korpus s jednou zásuvkou



Korpus s rôznymi hĺbkami zásuviek



Dve zásuvky s priebežným čelom

### 1a Dištančný doraz Blum

TWD kód: Blum kód: priemer:

**56-7402** **993.0830.01** ø 8 mm

**56-0783** **993.0530** ø 5 mm

- do výšky čela 300 mm použiť 2 ks  
- od výšky čela 300 mm použiť 4 ks

### 1b Dištančný doraz Blum

TWD kód: Blum kód: typ výsuvu: priemer:

**993.2000** TANDEM ø 10 mm

### 1b Nastavenie hĺbky

TWD kód: Blum kód: typ výsuvu: farba:

**56-7646** **298.7600** MOVENTO sivá prachová

### 2 Nosník

TWD kód: Blum kód: dĺžka: materiál: kábel:

**Z10T650AA** 650 mm hliník áno

**Z10T700AA** 700 mm hliník áno

**56-7467** **Z10T750AA** 750 mm hliník áno

**56-7469** **Z10T800AA** 800 mm hliník áno

**56-7287** **Z10T1170A** 1170 mm\* hliník nie

\* na skrátenie

### 3 Dištančný doraz Blum

TWD kód: Blum kód: priemer: prevedenie:

**56-7549** **Z10D01E0.01** sivá prachová horný/dolný **3a**

**56-7553** **Z10D01EA.01** sivá prachová dolný/zadný\* **3b**

\* vrátane krytky nosníka

### 5 Upínací uholník jednoduchý

TWD kód: Blum kód: farba:

**56-4805** **Z10D0311** sivá prachová

### 6 Horizontálny nosník

TWD kód: Blum kód: materiál: dĺžka:

**56-7111** **Z10T1143B** hliník 1143 mm

- na skrátenie

### 7 Držiak nosníka

TWD kód: Blum kód: farba: prevedenie:

**56-7110** **Z10D5210** sivá prachová ľavý/pravý

Pozostáva z:

**7a** 1x držiak nosníka ľavý/pravý

**7b** 1x adaptér horizontálneho nosníka

## BLUM SERVO-DRIVE PRE VÝSUVY MOVENTO/TANDEM

## 8 Horný upínací uholník

TWD kód: Blum kód: farba:

**56-8010** **Z10D6252** sivá prachová / pozinkovaná oceľ

- s vopred zmontovaným adaptérom na pohonnú servo jednotku

## 9 Pohonná servo jednotka

TWD kód: Blum kód: farba:

**56-7597** **Z10A3000.03** sivá prachová

## 9a Ochrana proti kvapkajúcej vode

TWD kód: Blum kód: farba:

**56-7556** **Z10D0316** sivá prachová

## 11 Rozvodový kábel a káblová koncovka

TWD kód: Blum kód: farba: dĺžka:

**56-7552** **Z10K800AE** čierna 8 m

Pozostáva z:

f1a 1x držiak nosníka ľavý/pravý

f1b 1x adaptér horizontálneho nosníka

## 12 Svorka

TWD kód: Blum kód: farba: materiál:

**56-7554 \*** **Z10V1000.01** čierna plast**56-7555\*\*** **Z10V100E.01** čierna plast

Pozostáva z:

f2a \* 1x svorka

\*\* 1x svorka + 2x káblová koncovka

## 13 Transformátor Blum 24W

TWD kód: Blum kód: výkon:

**56-6960** **Z10NE030E** 24W

## 14 Sieťový kábel

TWD kód: Blum kód: prevedenie:

**56-7205** **Z10M200E** Európa

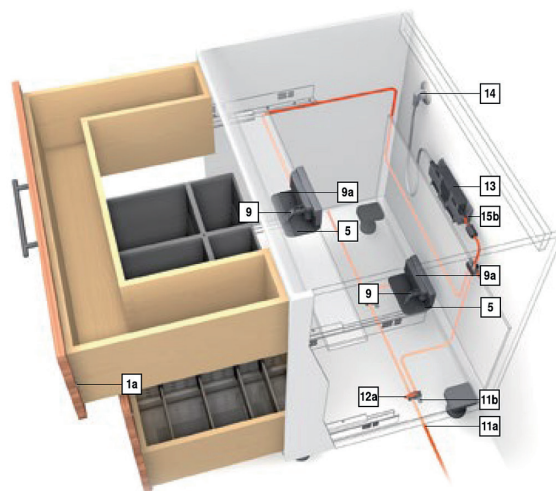
## 15 Držiak transformátora

TWD kód: Blum kód: farba: montáž:

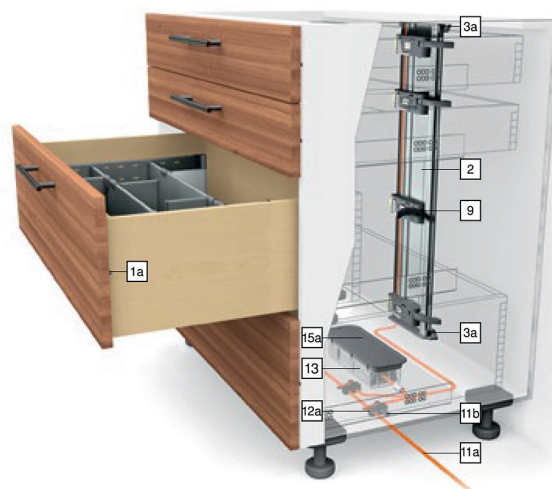
**56-7282** **Z10NG000** sivá prachová\* na dno f5a**56-7284** **Z10NG120** sivobiela na stenu f5b

- na transformátor Blum 24 W

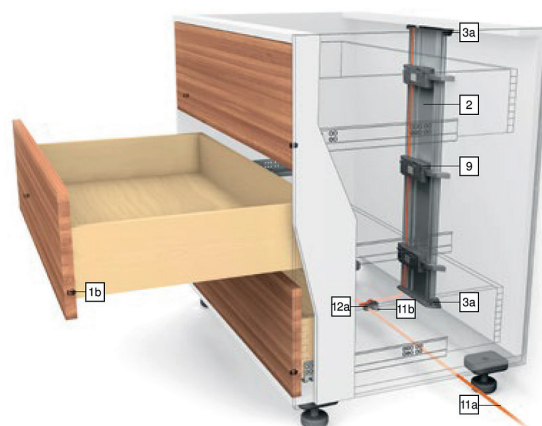
\* s krytom



Skrinka pod drez

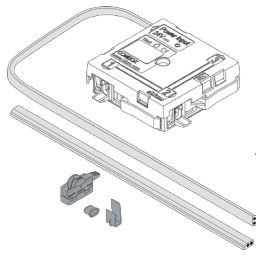


Štandardný korpus

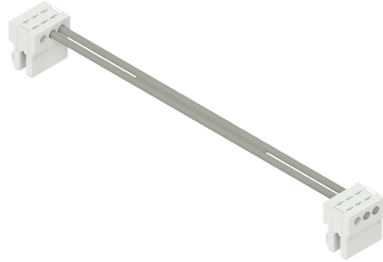
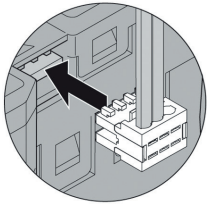


Korpus s vloženými čelami

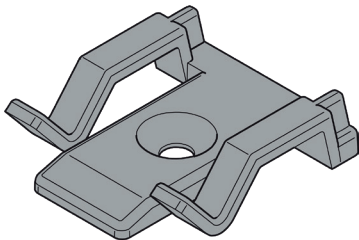
## BLUM SERVO-DRIVE PRE VÝSUVY MOVENTO/TANDEM



Servo-drive combobox



Synchronizačný kábel



Držiak kábla

### PRÍSLUŠENSTVO

#### SERVO-DRIVE COMBOX

TWD kód: Blum kód: farba: materiál:

**56-2593** **Z10ZC00A** čierna plast

- vhodné na zabránenie kolízií čiel pri použití SERVO-DRIVE v rohových situáciách

#### 17 Synchronizačný kábel

TWD kód: Blum kód: dĺžka:

**56-7009** **Z10K160S** 1600 mm

**56-7009** **Z10K120S** 1200 mm

**56-7008** **Z10K050S** 500 mm

**56-7008** **Z10K0008S** 80 mm

- dve pohonné servo jednotky, ktoré majú vyhadzovať naraz, musia byť prepojené synchronizačným káblom

#### Držiak kábla

TWD kód: Blum kód: farba:

**56-7109** **Z10K0009** biela

#### Možnosti prevedenia:

**A** - korpus s jednou zásuvkou

**B** - korpus s rôznymi hĺbkami zásuviek / vnútorné zásuvky

**C** - dve zásuvky s priebežným čelom

**D** - skrinka pod drez

**E** - štandardný korpus

**F** - korpus s vloženými čelami

#### Potrebné časti pre rôzne prevedenia

Jednotlivé časti:	označenie:	A	B	C	D	E	F
Dištančný doraz Blum	1a	áno	áno	áno	áno	áno	-
Dištančný doraz Blum	1b	-	áno	-	-	-	áno
Nastavenie hĺbky	1b	-	áno	-	-	-	áno
Nosník	2	-	-	-	-	áno	áno
Dištančný doraz Blum	3	-	-	-	-	áno	áno
Upínací uholník jednoduchý	5	-	áno	áno	áno	-	-
Horizontálny nosník	6	-	áno	-	-	-	-
Držiak nosníka	7	-	áno	-	-	-	-
Horný upínací uholník	8	áno	-	-	-	-	-
Pohonná servo jednotka	9	áno	áno	áno	áno	áno	áno
Ochrana proti kvapkajúcej vode	9a	-	-	-	áno	-	-
Rozvodový kábel a káblová koncovka	11	áno	áno	áno	áno	áno	áno
Svorka a káblová koncovka	12	áno	áno	áno	áno	áno	áno
Transformátor Blum 72W	13	áno	áno	áno	áno	áno	áno
Sieťový kábel	14	áno	áno	áno	áno	áno	áno
Držiak transformátora	15	áno	áno	áno	áno	áno	áno
COMBOX	-	-	-	-	-	áno	-
Synchronizačný kábel	17	-	-	áno	-	áno	-
Držiak kábla	-	áno	áno	áno	áno	áno	áno



## BLUM SERVO-DRIVE PRE VÝSUVY LEGRABOX/TANDEMBOX

## 1 Dištančný doraz Blum

TWD kód: Blum kód: priemer:

56-7402 993.0830.01 ø 8 mm

56-0783 993.0530 ø 5 mm

- do výšky čela 300 mm použiť 2 ks
- od výšky čela 300 mm použiť 4 ks
- s vedením LEGRABOX 70 kg použiť 4ks
- s vedením ANTARO 65 kg použiť 4 ks

## 2 Nosník

TWD kód: Blum kód: dĺžka: materiál: kábel:

☎ Z10T650AA 650 mm hliník áno

☎ Z10T700AA 700 mm hliník áno

56-7467 Z10T750AA 750 mm hliník áno

56-7469 Z10T800AA 800 mm hliník áno

56-7287 Z10T1170A 1170 mm\* hliník nie

- na skrátenie

## 3 Držiak

TWD kód: Blum kód: priemer: prevedenie:

56-7549 Z10D01E0.01 sivá prachová horný/dolný 3a

56-7553 Z10D01EA.01 sivá prachová dolný/zadný\* 3b

- vrátane krytky nosníka

## 5 Upínací uholník jednoduchý

TWD kód: Blum kód: farba:

56-4805 Z10D0311 sivá prachová

\* znázornený na obrázku na druhej strane

## 6 Horizontálny nosník

TWD kód: Blum kód: materiál: dĺžka:

56-7111 Z10T1143B hliník 1143 mm

- na skrátenie

\* znázornený na obrázku na druhej strane

## 7 Držiak nosníka

TWD kód: Blum kód: farba: prevedenie:

56-7110 Z10D5210 sivá prachová ľavý/pravý

Pozostáva z:

7a 1x držiak nosníka ľavý/pravý

7b 1x adaptér horizontálneho nosníka

\* znázornený na obrázku na druhej strane

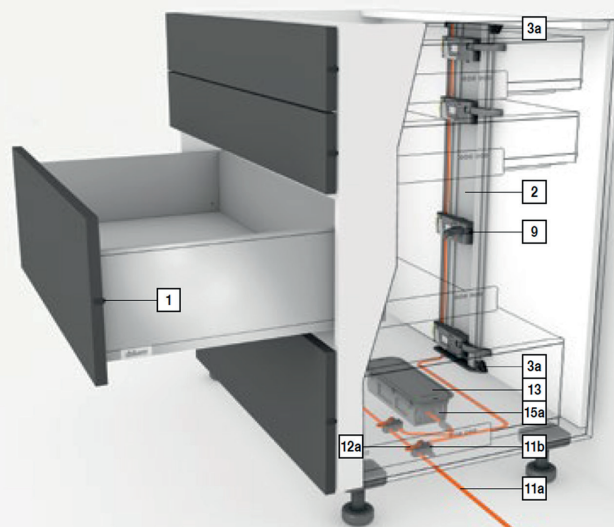
## 8 Horný upínací uholník

TWD kód: Blum kód: farba:

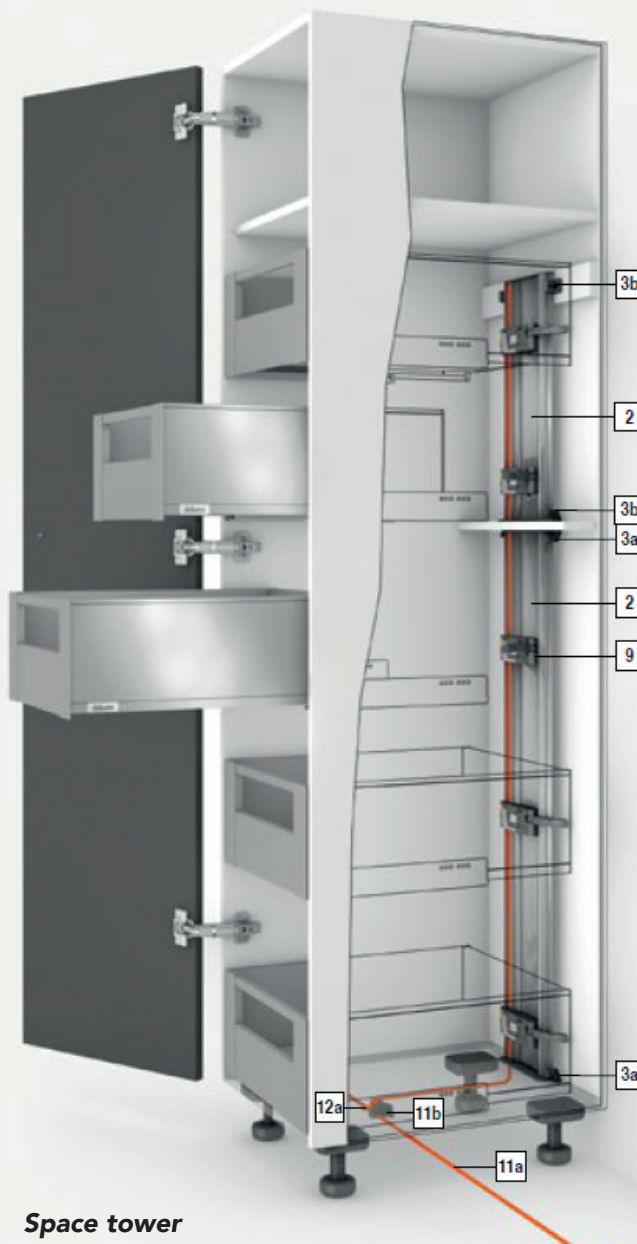
56-8010 Z10D6252 sivá prachová / pozinkovaná oceľ

- s vopred zmontovaným adaptérom na pohonnú servo jednotku

\* znázornený na obrázku na druhej strane

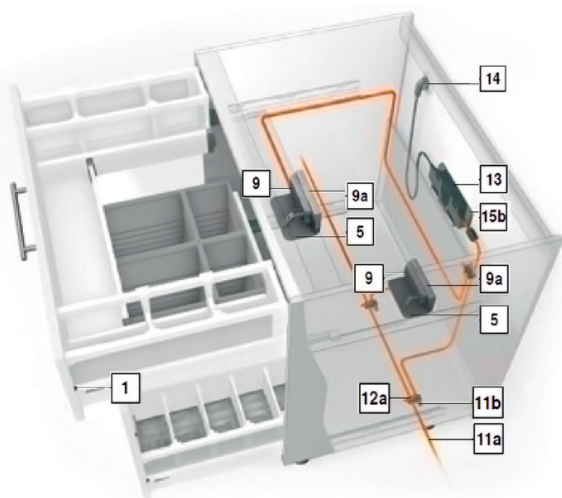


Štandardný korpus

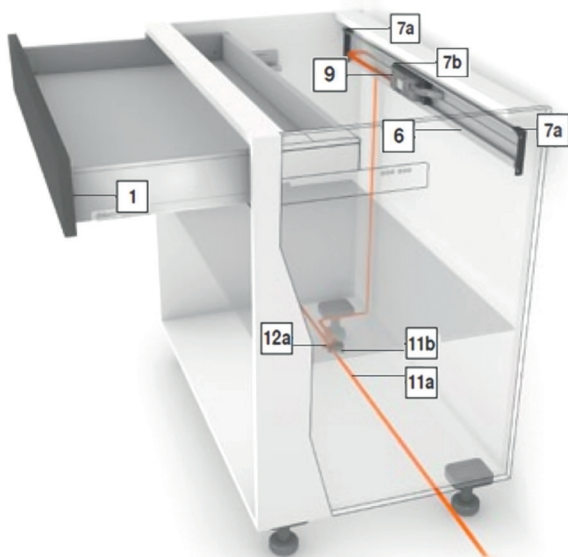


Space tower

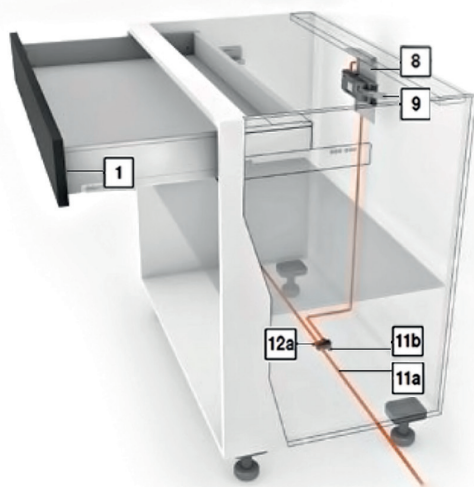
## BLUM SERVO-DRIVE PRE VÝSUUVY LEGRABOX/TANDEMBOX



Skrinka pod drez



Korpus s jedným výsuvom - horizontálny nosník



Korpus s jedným výsuvom - horný upínací uholník

### 9 Pohonná servo jednotka

TWD kód:	Blum kód:	farba:
56-7597	Z10A3000.03	sivá prachová

### 9a Ochrana proti kvapkajúcej vode

TWD kód:	Blum kód:	farba:
56-7556	Z10D0316	sivá prachová

### 10 Pákový nástavec/vedenie vyhadzovača

TWD kód:	Blum kód:	farba:	prevedenie:
	Z10A3006	čierna	LEGRABOX
	Z10A3H00	sivá prachová	TANDEMBOX

### 11 Rozvodový kábel a káblová koncovka

TWD kód:	Blum kód:	farba:	dĺžka:
56-7552	Z10K800AE	čierna	8 m

#### Pozostáva z:

- 11a 1x držiak nosníka ľavý/pravý
- 11b 1x adaptér horizontálneho nosníka

### 12 Svorka

TWD kód:	Blum kód:	farba:	materiál:
56-7554 *	Z10V100E.01	čierna	plast
56-7555**	Z10V100E.01	čierna	plast

#### Pozostáva z:

- 12a \* 1x svorka
- \*\* 1x svorka + 2x káblová koncovka

### 13 Transformátor Blum 24 W

TWD kód:	Blum kód:	výkon:
56-6960	Z10NE030E	24 W

### 14 Sieťový kábel

TWD kód:	Blum kód:	prevedenie:
56-7205	Z10M200E	Európa

### 15 Držiak transformátora

TWD kód:	Blum kód:	farba:	montáž:
56-7282	Z10NG000	sivá prachová*	na dno
56-7284	Z10NG120	sivobiela	na stenu

- na transformátor Blum 24 W  
\* s krytom

## BLUM SERVO-DRIVE PRE VÝSUVY LEGRABOX/TANDEMBOX

## PRÍSLUŠENSTVO

## COMBOX

TWD kód:	Blum kód:	farba:	materiál:
<b>56-2593</b>	<b>Z10ZC00A</b>	čierna	plast

- vhodné na zabránenie kolízii čiel pri použití SERVO-DRIVE v rohových situáciách

## Synchronizačný kábel

TWD kód:	Blum kód:	dĺžka:
<b>56-7009</b>	<b>Z10K160S</b>	1600 mm
<b>56-7009</b>	<b>Z10K120S</b>	1200 mm
<b>56-7008</b>	<b>Z10K050S</b>	500 mm
<b>56-7008</b>	<b>Z10K0008S</b>	80 mm

- dve pohonné servo jednotky, ktoré majú vyhadzovať naraz, musia byť prepojené synchronizačným káblom

## Držiak kábla

TWD kód:	Blum kód:	farba:
<b>56-7109</b>	<b>Z10K0009</b>	biela

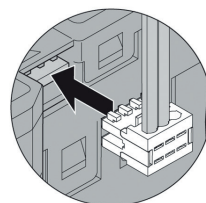
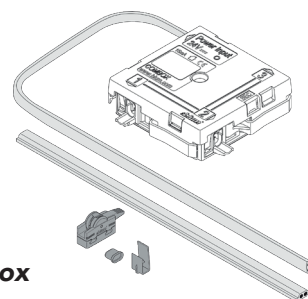
## Stabilizácia čela

TWD kód:	Blum kód:	farba:
<b>56-1046</b>	<b>Z96.10E1</b>	sivá prachová

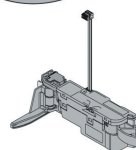
## Potrebné časti pre rôzne prevedenia

Jednotlivé časti:	označenie:	A	B	C	D	E
Dištančný doraz Blum	1	áno	áno	áno	áno	-
Nosník	2	áno	-	-	-	áno
Držiak nosníka	3	áno	-	-	-	áno
Upínací uholník jednoduchý	5	-	-	-	áno	-
Horizontálny nosník	6	-	-	áno	-	-
Držiak nosníka	7	-	-	áno	-	-
Horný upínací uholník	8	-	áno	-	-	-
Pohonná servo jednotka	9	áno	áno	áno	áno	áno
Ochrana proti kvapkajúcej vode	9a	-	-	-	áno	-
Pákový nástavec / vedenie vyhadzovača	10	áno	áno	áno	-	áno
Rozvodový kábel a káblová koncovka	11	áno	áno	áno	áno	áno
Svorka a káblová koncovka	12	áno	áno	áno	áno	áno
Transformátor Blum 72W	13	áno	áno	áno	áno	áno
Sieťový kábel	14	áno	áno	áno	áno	áno
Držiak transformátora	15	áno	áno	áno	áno	áno
COMBOX	-	áno	áno	áno	-	-
Synchronizačný kábel	-	áno	-	-	-	-
Držiak kábla	-	áno	áno	áno	áno	áno
Stabilizácia čela	-	áno	áno	áno	áno	-

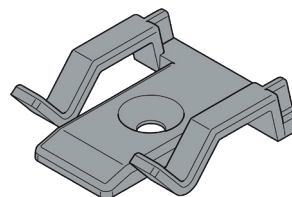
Servo-drive combox



Synchronizačný kábel



Držiak kábla



## Možnosti prevedenia:

- A - štandardný korpus
- B - korpus s jedným výsuvom - horný upínací uholník
- C - korpus s jedným výsuvom - horizontálny nosník
- D - skrinka pod drez
- E - SPACE TOWER

# twd®



**twd SK, s.r.o.**

Priemyselná 15278/14, 974 01 Banská Bystrica  
mobil: +421 914 100 000, e-mail: info@twd.sk

**twd SK, s.r.o.**

Kremnička 5, 974 03 Banská Bystrica  
mobil: +421 911 424 069, e-mail: fach02@twd.sk

**twd SK, s.r.o.**

Holubyho 12, 040 01 Košice  
mobil: +421 911 424 066, e-mail: kosice@twd.sk

**twd SK, s.r.o.**

Pri Šajbách 9454/11, 831 06 Bratislava  
mobil: +421 911 424 067, e-mail: bratislava@twd.sk

**twd SK, s.r.o.**

Trenčianska cesta 1667/2A, 957 01 Bánovce n. Bebravou  
mobil: +421 911 424 026, e-mail: banovce@twd.sk

**twd CZ, s.r.o.**

Velká Dlážka 2848/40, 750 02 Přerov, Česká republika  
mobil: +420 737 272 922, e-mail: cz@twd.sk



# twd.sk