



twod[®]

all in one

KATALOG



ZÁVESY

VÝKLOPY

VÝSUVY

SERVO-DRIVE

**SYSTÉMY VNÚTORNÉHO
ČLENENIA**

OBSAH



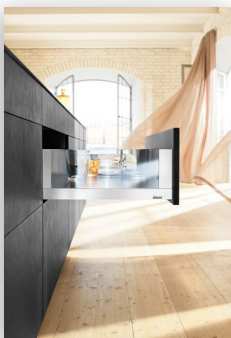
ZÁVESY

03



VÝKLOPY

43



VÝSUVY

57



SERVO-DRIVE

87



SYSTÉMY VNÚTORNÉHO ČLEZENIA

101

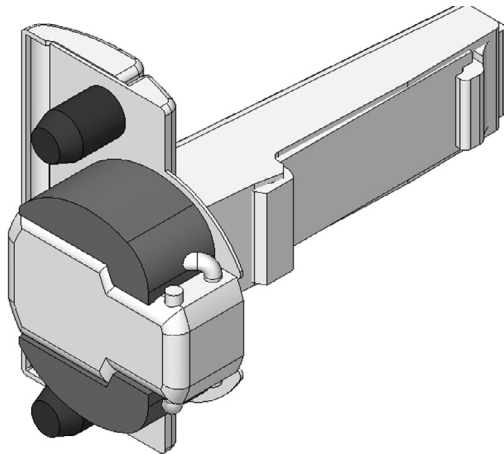


ZÁVESY

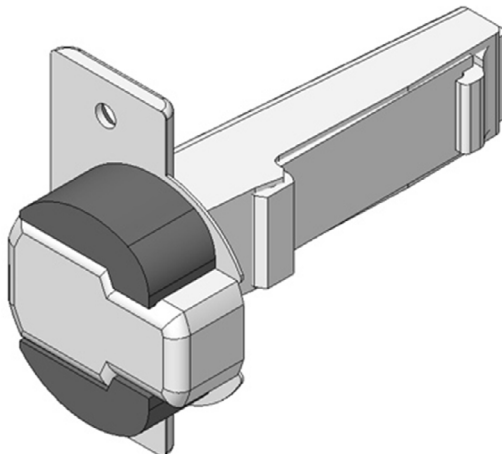
ZÁVESY BLUM**TYPY APLIKACÍ****CLIP TOP BLUMOTION****Naložené dveře****Polonaložené dveře****Vložené dveře****CLIP TOP****CLIP**

ZÁVESY BLUM

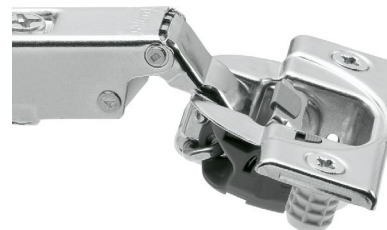
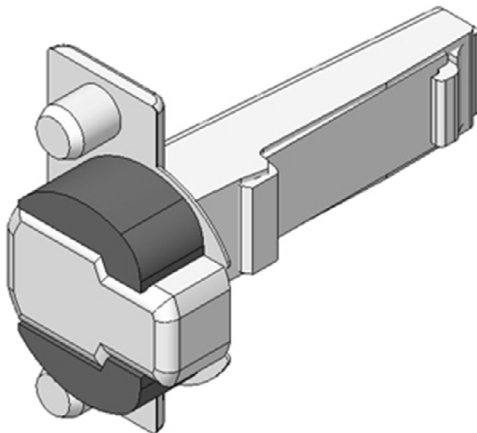
TYPY APLIKÁCIÍ



INSERTA



SKRUTKY



ZARAZENIE



Krytky s razbou Blum



Krytky bez razby / potlače



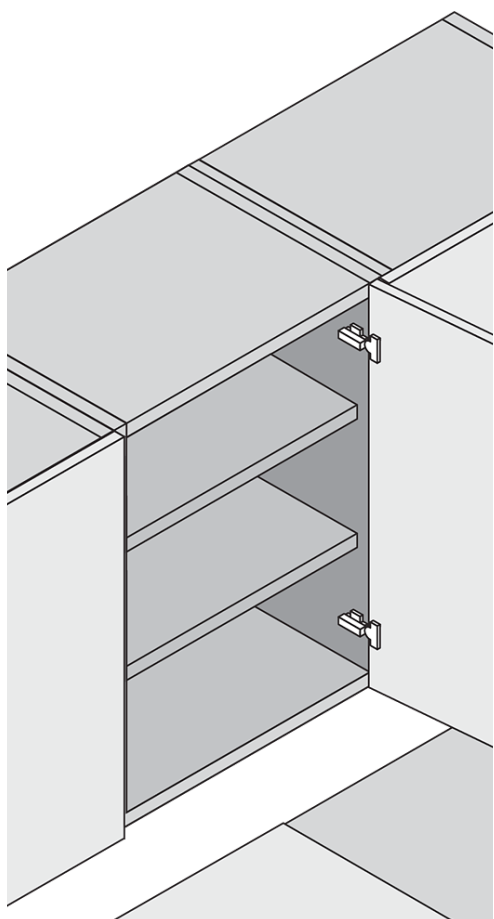
ZÁVESY BLUM

100° ZÁVESY

SKRUTKY			Naložené dvere		Polonaložené dvere		Vložené dvere	
Miska:	Pero:	Farba:	Blum kód:	TWD kód:	Blum kód:	TWD kód:	Blum kód:	TWD kód:
CLIP	áno	štandard	71M2550	56-0001	71M2650	56-0009	71M2750	56-0011
CLIP	nie	štandard	70M2550.TL	56-6443	70M2650.TL	56-7656	70M2750.TL	56-7657

ZARAZENIE			Naložené dvere		Polonaložené dvere		Vložené dvere	
Miska:	Pero:	Farba:	Blum kód:	TWD kód:	Blum kód:	TWD kód:	Blum kód:	TWD kód:
CLIP	áno	štandard	71M2580	56-7259	71M2680	☎	71M2780	☎
CLIP	nie	štandard	70M2580.TL	☎	70M2680.TL	56-2680	70M2780.TL	☎

Príslušenstvo			Naložené dvere		Polonaložené dvere		Vložené dvere	
Jednotka BLUMOTION 973A								
Vyhotovenie:		Farba:	Blum kód:	TWD kód:	Blum kód:	TWD kód:	Blum kód:	TWD kód:
Na nasadenie		štandard	973A0500.01	56-0692	973A0600	56-9731	973A0700	56-9730
Krytka ramienka závesu								
Potlač / razba:	Nápis:	Farba:	Blum kód:	TWD kód:	Blum kód:	TWD kód:	Blum kód:	TWD kód:
bez potlače	-	štandard	90M2503	56-0157	94M3603	56-0193	94M3603	56-0193
s razbou	Blum	štandard	90M2503.BP	☎	94M3603.BP	☎	94M3603.BP	☎



Štandardné prevedenie



Jednotka Blumotion 973A

ZÁVESY BLUM

110° ZÁVESY

INSERTA			Naložené dvere		Polonaložené dvere		Vložené dvere	
Miska:	Pero:	Farba:	Blum kód:	TWD kód:	Blum kód:	TWD kód:	Blum kód:	TWD kód:
CLIP top BLUMOTION	áno	štandard	71B3590	56-3590	71B3690	56-3690	71B3790	56-3790
		onyx	71B3590	56-993590	71B3690	☎	71B3790	☎
CLIP top	áno	štandard	71T3590	56-2792	71T3690	56-9010	71T3790	56-9012
CLIP top	nie	štandard	70T3590.TL	56-3591	70T3690.TL	56-3592	70T3790.TL	56-3593

SKRUTKY			Naložené dvere		Polonaložené dvere		Vložené dvere	
Miska:	Pero:	Farba:	Blum kód:	TWD kód:	Blum kód:	TWD kód:	Blum kód:	TWD kód:
CLIP top BLUMOTION	áno	štandard	71B3550	56-3550	71B3650	56-3650	71B3750	56-3750
		onyx	71B3550	56-993550	71B3650	56-993650	71B3750	56-993750
CLIP top	áno	štandard	71T3550	56-2791	71T3650	56-9009	71T3750	56-9011
CLIP top	nie	štandard	70T3550.TL	56-3551	70T3650.TL	56-3651	70T3750.TL	56-3751

ZARAZENIE			Naložené dvere		Polonaložené dvere		Vložené dvere	
Miska:	Pero:	Farba:	Blum kód:	TWD kód:	Blum kód:	TWD kód:	Blum kód:	TWD kód:
CLIP top BLUMOTION	áno	štandard	71B3580	56-3580	71B3680	☎	71B3780	☎
		onyx	71B3580	☎	-	-	-	-
CLIP top	áno	štandard	71T3580	56-3581	71T3680	☎	71T3780	☎

Príslušenstvo			Naložené dvere		Polonaložené dvere		Vložené dvere		
Krytka ramienka závesu									
Potlač / razba:	Nápis:	Farba:	Blum kód:	TWD kód:	Blum kód:	TWD kód:	Blum kód:	TWD kód:	
bez potlače	-	štandard	70.1503	56-0530	70.1663	56-1663	70.1663	56-1663	
		onyx	70.1503		70.1663	56-991663	70.1663	56-991663	
s razbou	Blum	štandard	pravá	70.1503.BP	56-1530	70.1663.BP	56-1665	70.1663.BP	56-1665
			ľavá				56-1664		56-1664
		onyx	pravá	70.1503.BP	56-991530	70.1663.BP	☎	70.1663.BP	☎
			ľavá				☎		☎



Štandardné prevedenie



Farebné prevedenie Onyx

ZÁVESY BLUM

110° ŠPECIÁLNE ZÁVESY



Inserta



Skrutky



Zarazenie



INSERTA

Naložené dvere

Miska:	Pero:	Farba:	Blum kód:	TWD kód:
CLIP top BLUMOTION	áno	štandard	73B3590	
CLIP top	áno	štandard	73T3590	
CLIP top	nie	štandard	72T3590.TL	

SKRUTKY

Naložené dvere

Miska:	Pero:	Farba:	Blum kód:	TWD kód:
CLIP top BLUMOTION	áno	štandard	73B3550	56-3554
CLIP top	áno	štandard	73T3550	56-3552
CLIP top	nie	štandard	72T3550.TL	

ZARAZENIE

Naložené dvere

Miska:	Pero:	Farba:	Blum kód:	TWD kód:
CLIP top BLUMOTION	áno	štandard	73B3580	
CLIP top	áno	štandard	73T3580	

PRÍSLUŠENSTVO

Naložené dvere

Krytka ramínka závěsu

Potlač / razba:	Nápis:	Farba:	Blum kód:	TWD kód:
bez potlače	-	štandard onyx	70.1503 70.1503	56-0530
s razbou	Blum	štandard	pravá ľavá	70.1503.BP 56-1530
		onyx	pravá ľavá	70.1503.BP 56-991530

ZÁVESY BLUM

155° ZÁVESY

INSERTA			Naložené dvere		Polonaložené dvere		Vložené dvere	
Miska:	Pero:	Farba:	Blum kód:	TWD kód:	Blum kód:	TWD kód:		
CLIP top BLUMOTION	áno	štandard	71B7590	56-7590	71B7690	56-7690	Možnosť použiť závesy na polonaložené dvere - montáž na medzistenu a použiť montážnu podložku zvýšenú o 9 mm	
		onyx	71B7590	56-997590	71B7690	☎		
CLIP top	áno	štandard	71T7590	56-7592	-	-		
CLIP top	nie	štandard	70T7590.TL	56-7591	70T7690.TL	56-7691		
		onyx	70T7590.TL	☎	-	-		

SKRUTKY			Naložené dvere		Polonaložené dvere		Vložené dvere	
Miska:	Pero:	Farba:	Blum kód:	TWD kód:	Blum kód:	TWD kód:		
CLIP top BLUMOTION	áno	štandard	71B7550	56-2672	71B7650	56-2673	Možnosť použiť závesy na polonaložené dvere - montáž na medzistenu a použiť montážnu podložku zvýšenú o 9 mm	
		onyx	71B7550	56-992672	-	-		
CLIP top	áno	štandard	71T7550	56-3672	71T7650	56-3673		
CLIP top	nie	štandard	70T7550.TL	56-4672	70T7650.TL	56-4673		
		onyx	70T7550.TL	56-994672	-	-		

ZARAZENIE			Naložené dvere		Polonaložené dvere		Vložené dvere	
Miska:	Pero:	Farba:	Blum kód:	TWD kód:	Blum kód:	TWD kód:	Blum kód:	TWD kód:
CLIP top BLUMOTION	áno	štandard	71B7580	☎	-	-	-	-
		onyx	71B7580	☎	-	-	-	-
CLIP top	áno	štandard	71T7580	☎	-	-	-	-

Krytka ramienka závesu

Potlač / razba:	Nápis:	Farba:	Blum kód:	TWD kód:	Blum kód:	TWD kód:	Blum kód:	TWD kód:
bez potlače	-	štandard	70.4503	56-704503	70.4503	56-704503	-	-
		onyx	70.4503	56-994503	70.4503	56-994503	-	-
s razbou	Blum	štandard	70.4503.BP	56-704513	70.4503.BP	56-704513	-	-

Štandardné prevedenie



Farebné prevedenie Onyx



ZÁVESY BLUM

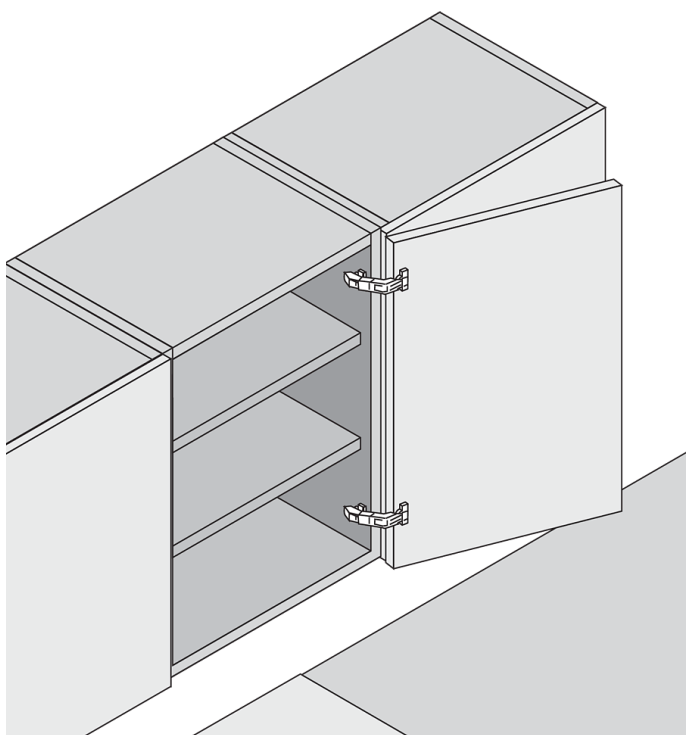
170° ZÁVESY

INSERTA			Naložené dvere		Polonaložené dvere		Vložené dvere	
Miska:	Pero:	Farba:	Blum kód:	TWD kód:	Blum kód:	TWD kód:		
CLIP top	áno	štandard	71T6540B	56-1378	71T6640B	☎	Možnosť použiť závesy na polonaložené dvere - montáž na medzistenu a použiť montážnu podložku zvýšenú o 9 mm	
CLIP top	nie	štandard	70T6540BTL	56-0557	70T6640BTL	☎		

SKRUTKY			Naložené dvere		Polonaložené dvere		Vložené dvere	
Miska:	Pero:	Farba:	Blum kód:	TWD kód:	Blum kód:	TWD kód:		
CLIP top	áno	štandard	71T6550	56-0378	71T6650	☎	Možnosť použiť závesy na polonaložené dvere - montáž na medzistenu a použiť montážnu podložku zvýšenú o 9 mm	
CLIP top	nie	štandard	70T6550.TL	56-1379	70T6650.TL	☎		

ZARAZENIE			Naložené dvere		Polonaložené dvere		Vložené dvere	
Miska:	Pero:	Farba:	Blum kód:	TWD kód:	Blum kód:	TWD kód:		
CLIP top	áno	štandard	71T6580	☎	71T6680	☎	Možnosť použiť závesy na polonaložené dvere - montáž na medzistenu a použiť montážnu podložku zvýšenú o 9 mm	

Príslušenstvo			Naložené dvere		Polonaložené dvere		Vložené dvere	
Jednotka BLUMOTION 973A								
Vyhotovenie:		Farba:	Blum kód:	TWD kód:	Blum kód:	TWD kód:	Blum kód:	TWD kód:
Na nasadenie		štandard	973A6000	56-9732	973A6000	56-9732	-	-
Krytka ramienka závesu								
Potlač / razba:	Nápis:	Farba:	Blum kód:	TWD kód:	Blum kód:	TWD kód:	Blum kód:	TWD kód:
bez potlače	-	štandard	80.6507	56-0183	80.6507	56-0183	-	-
s razbou	Blum	štandard	80.6507.BP	☎	80.6507.BP	☎	-	-



170° Záves



Jednotka Blumotion 973A

ZÁVESY BLUM

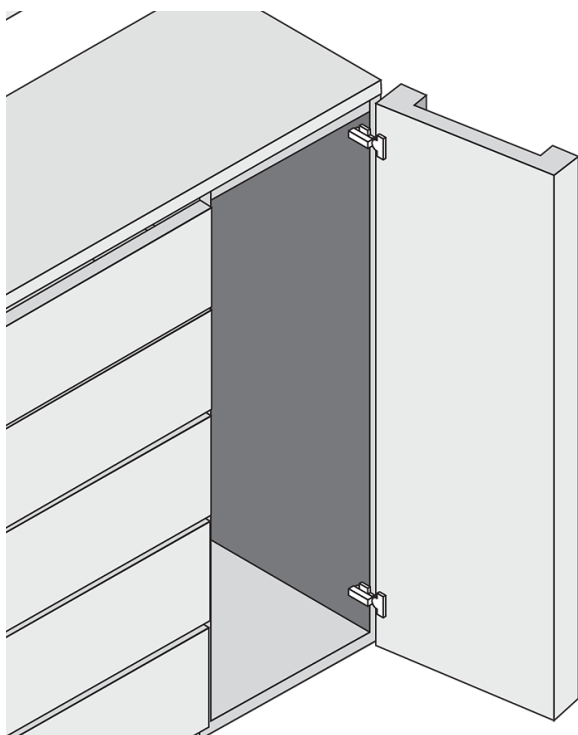
ZÁVESY NA HRUBÉ DVIERKA

INSERTA			Naložené dvere		Polonaložené dvere		Vložené dvere	
Miska:	Pero:	Farba:	Blum kód:	TWD kód:	Blum kód:	TWD kód:	Blum kód:	TWD kód:
CLIP top BLUMOTION	áno	štandard	71B9590	56-9349	71B9690	56-9350	71B9790	56-9352
CLIP top	áno	štandard	71T9590B		71T9690B		71T9790B	

SKRUTKY			Naložené dvere		Polonaložené dvere		Vložené dvere	
Miska:	Pero:	Farba:	Blum kód:	TWD kód:	Blum kód:	TWD kód:	Blum kód:	TWD kód:
CLIP top BLUMOTION	áno	štandard	71B9550	56-9553	71B9650	56-9554	71B9750	56-9557
CLIP top	áno	štandard	71T9550	56-9550	71T9650	56-9650	71T9750	56-9750
CLIP top	nie	štandard	70T9550.TL	56-9552	70T9650.TL		70T9750.TL	56-9751
		onyx	70T9550.TL	56-073874	70T9650.TL	56-999652	70T9750.TL	56-999752

ZARAZENIE			Naložené dvere		Polonaložené dvere		Vložené dvere	
Miska:	Pero:	Farba:	Blum kód:	TWD kód:	Blum kód:	TWD kód:	Blum kód:	TWD kód:
CLIP top BLUMOTION	áno	štandard	71B9580		71B9680		71B9780	
CLIP top	áno	štandard	71T9580		71T9680		71T9780	

Príslušenstvo			Naložené dvere		Polonaložené dvere		Vložené dvere	
Krytka ramienka závesu								
Potlač / razba:	Nápis:	Farba:	Blum kód:	TWD kód:	Blum kód:	TWD kód:	Blum kód:	TWD kód:
bez potlače	-	štandard	70.1533	56-1553	70.1663	56-1663	70.1663	56-1663
		onyx	70.1553	56-991553	70.1663	56-991663	70.1663	56-991663
s razbou	Blum	štandard	pravá	70.1553.BP		70.1663.BP	56-1665	70.1663.BP
			ľavá		56-1664	56-1665		
		onyx	pravá	70.1553.BP				
			ľavá					



Štandardné prevedenie

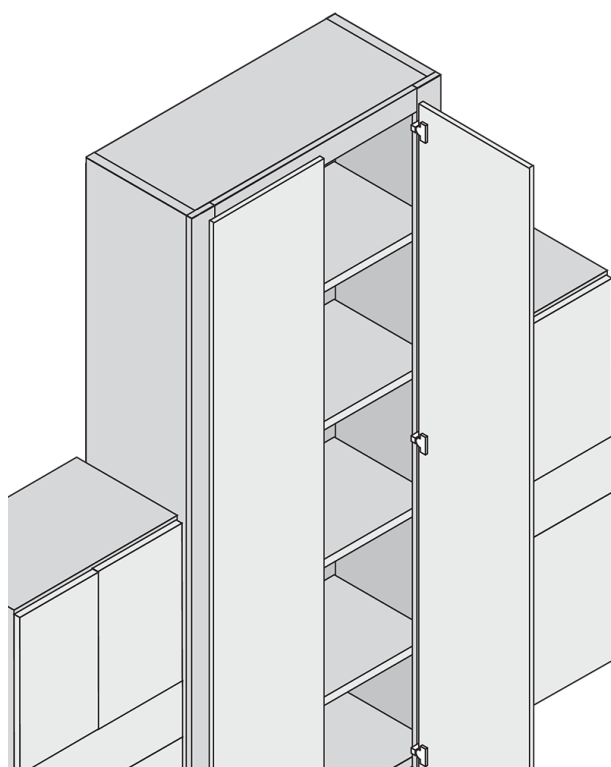


Farebné prevedenie Onyx

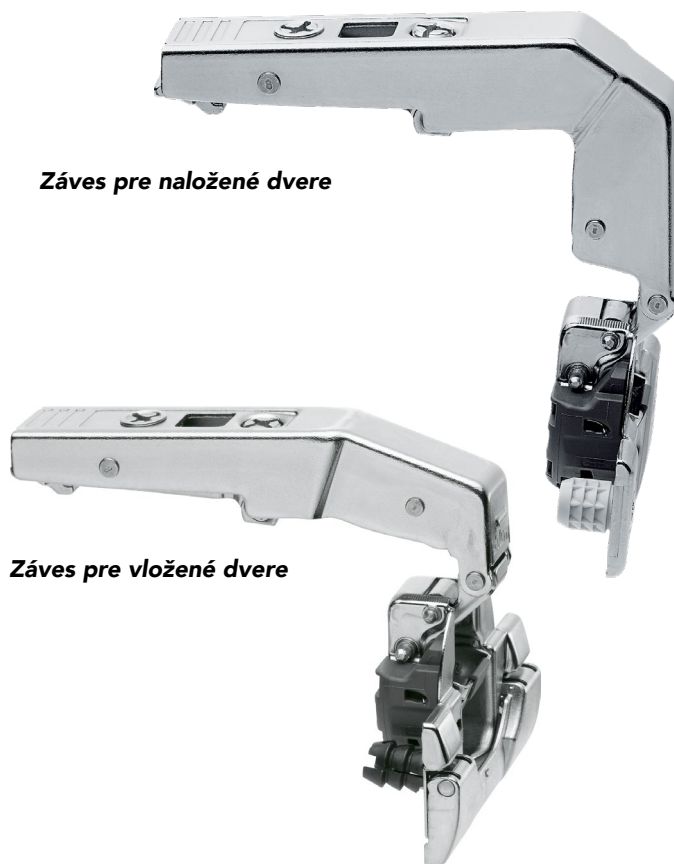
ZÁVESY BLUM

ZÁVESY NA SLEPÝ UHOL

INSERTA			Naložené dvere		Polonaložené dvere		Vložené dvere	
Miska:	Pero:	Farba:	Blum kód:	TWD kód:	Blum kód:	TWD kód:	Blum kód:	TWD kód:
CLIP top BLUMOTION	áno	štandard onyx	79B9990 -	56-9992 -	- -	- -	79B9590 79B9590	56-5282 ☎
SKRUTKY			Naložené dvere		Polonaložené dvere		Vložené dvere	
Miska:	Pero:	Farba:	Blum kód:	TWD kód:	Blum kód:	TWD kód:	Blum kód:	TWD kód:
CLIP top BLUMOTION	áno	štandard onyx	79B9950 -	56-5439 -	- -	- -	79B9550 79B9550	56-4282 56-994282
CLIP top	nie	štandard	-	-	-	-	78T9550.TL	56-0459
ZARAZENIE			Naložené dvere		Polonaložené dvere		Vložené dvere	
Miska:	Pero:	Farba:	Blum kód:	TWD kód:	Blum kód:	TWD kód:	Blum kód:	TWD kód:
CLIP top BLUMOTION	áno	štandard onyx	79B9980 -	☎ -	- -	- -	79B9580 79B9580	☎ ☎
Príslušenstvo			Naložené dvere		Polonaložené dvere		Vložené dvere	
Krytka ramienka závesu								
Potlač / razba:	Nápis:	Farba:	Blum kód:	TWD kód:	Blum kód:	TWD kód:	Blum kód:	TWD kód:
bez potlače	-	štandard onyx	70.1503 70.1503	56-0530 ☎	- -	- -	70.1503 70.1503	56-0530 ☎
s razbou	Blum	štandard onyx	70.1503.BP 70.1503.BP	56-1530 56-991530	- -	- -	70.1503.BP 70.1503.BP	56-1530 56-991530



Záves pre naložené dvere



Záves pre vložené dvere

ZÁVESY BLUM

95° ZÁVESY NA HLINÍKOVÉ RÁMY

SKRUTKY			Naložené dvere		Polonaložené dvere		Vložené dvere	
Miska:	Pero:	Farba:	Blum kód:	TWD kód:	Blum kód:	TWD kód:	Blum kód:	TWD kód:
CLIP top pre 973A	áno	štandard	71T950AB	56-1127	71T960AB	56-1128	-	-
CLIP top	áno	štandard	71T950A	56-0200	71T960A	56-0607	71T970A	56-1607
		onyx	71T950A	☎	-	-	-	-
CLIP top	nie	štandard	70T950A.TL	56-7095	-	-	-	-

Príslušenstvo			Naložené dvere		Polonaložené dvere		Vložené dvere		
Jednotka BLUMOTION 973A									
Vyhotovenie:	Farba:	Blum kód:	TWD kód:	Blum kód:	TWD kód:	Blum kód:	TWD kód:	TWD kód:	
Na nasadenie	štandard	973A0500.01	56-0692	973A0600	56-9731	-	-	-	
Krytka ramienka závesu									
Potlač / razba:	Nápis:	Farba:	Blum kód:	TWD kód:	Blum kód:	TWD kód:	Blum kód:	TWD kód:	
bez potlače	-	štandard	70.1553	56-1553	70.1663	56-1663	70.1663	56-1663	
		onyx	70.1553	56-991553	70.1663	56-991663	70.1663	56-991663	
s razbou	Blum	štandard	pravá	70.1553.BP	☎	70.1663.BP	56-1665	70.1663.BP	56-1665
			ľavá			70.1663.BP	56-1664		56-1664
		onyx	pravá	70.1553.BP	☎	70.1663.BP	☎	70.1663.BP	☎
			ľavá				☎		☎



95° Závěs Clip Top

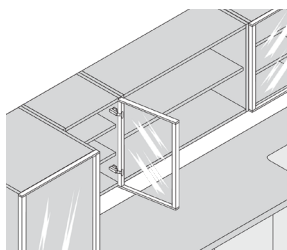


95° Závěs Clip Top pre 973A

ZÁVESY NA HLINÍKOVÉ RÁMY CLIP TOP BLUMOTION 95°

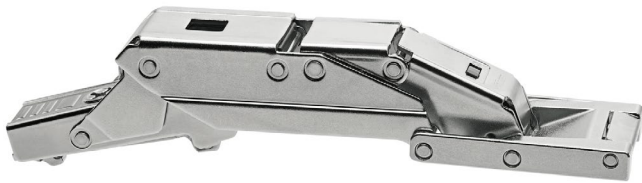
SKRUTKY			Naložené dvere		Polonaložené dvere		Vložené dvere	
Miska:	Pero:	Farba:	Blum kód:	TWD kód:	Blum kód:	TWD kód:	Blum kód:	TWD kód:
CLIP top BLUMOTION	áno	štandard	71B950A	56-7950	71B960A	56-9960	71B970A	56-7970

Príslušenstvo			Naložené dvere		Polonaložené dvere		Vložené dvere		
Krytka ramienka závesu									
Potlač / razba:	Nápis:	Farba:	Blum kód:	TWD kód:	Blum kód:	TWD kód:	Blum kód:	TWD kód:	
bez potlače	-	štandard	70.1553	56-1553	70.1663	56-1663	70.1663	56-1663	
		onyx	70.1553	56-991553	70.1663	56-991663	70.1663	56-991663	
s razbou	Blum	štandard	pravá	70.1553.BP	☎	70.1663.BP	56-1665	70.1663.BP	56-1665
			ľavá			70.1663.BP	56-1664		56-1664
		onyx	pravá	70.1553.BP	☎	70.1663.BP	☎	70.1663.BP	☎
			ľavá				☎		☎

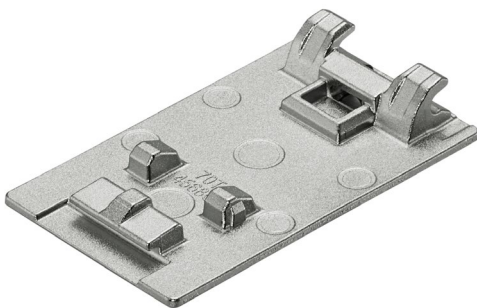


ZÁVESY BLUM

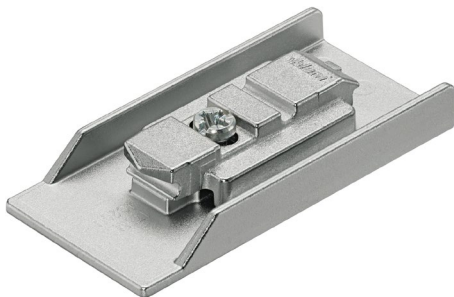
POUŽITIE NA SKLENENÉ DVERE - ZÁVES CRISTALLO 110°



Záves CRISTALLO 110°



CRISTALLO misková platnička na nalepenie



CRISTALLO montážna platnička pre sklenené vitríny



Krytka ramienka závesu

CRISTALLO 110°

Miska:	Pero:	Farba:	Blum kód:	TWD kód:
CLIP top BLUMOTION	áno	štandard onyx	71B4500C 71B4500C	56-4590 56-994590
CLIP top	áno	štandard	71T4500C	56-4591
CLIP top	nie	štandard	70T4500CTL	56-4592

CRISTALLO misková platnička na nalepenie

Materiál čela:	Farba:	Blum kód:	TWD kód:
Sklo / zrkadlo	matne poniklované	70T4568C	56-4569
Zrkadlá	osobitne poniklované	70T4568C	56-4568

CRISTALLO montážna platnička na nalepenie

materiál:	Farba:	Blum kód:	TWD kód:
sklo/zrkadlo	matne poniklované	175M4C20N	56-4567

Príslušenstvo

Krytka ramienka závesu

Potlač / razba:	Nápis:	Farba:	Blum kód:	TWD kód:
bez potlače	-	štandard onyx	70.4503 70.4503	56-704503 56-994503
s razbou	Blum	štandard	70.4503.BP	56-704513

ZÁVESY BLUM

**POUŽITIE NA SKLENENÉ DVERE - KÚPEĽŇOVÉ ZRKADLOVÉ SKRINKY
S ČELAMI S PRESAHOM PO CELOM OBVODE**
INSERTA Záves so silne zalomeným ramienkom

Miska:	Pero:	Farba:	Blum kód:	TWD kód:
CLIP top BLUMOTION	áno	štandard	71B9790	56-9352


**Záves s upevnením na Insertu
CLIP top BLUMOTION s perom**
SKRUTKY Záves so silne zalomeným ramienkom

Miska:	Pero:	Farba:	Blum kód:	TWD kód:
CLIP top BLUMOTION	áno	štandard	71B9750	56-9557
CLIP top	nie	štandard	70T9750.TL	56-9751


Záves s upevnením na skrutky CLIP top bez pera
Príslušenstvo
Krytka ramienka závesu

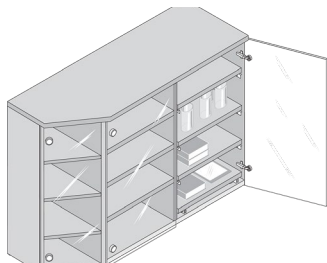
Potlač / razba:	Prevedenie:	Blum kód:	TWD kód:
bez potlače		70.1663	56-1663
s razbou Blum	pravé	70.1663.BP	56-1665
	ľavé		56-1664


Krytka ramienka závesu

ZÁVESY BLUM

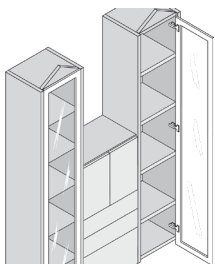
POUŽITIE NA SKLENENÉ DVERE - ZÁVES NA SKLENENÉ DVIERKA

SKRUTKY			Naložené dvere		Polonaložené dvere		Vložené dvere	
Miska:	Pero:	Farba:	Blum kód:	TWD kód:	Blum kód:	TWD kód:	Blum kód:	TWD kód:
CLIP top	áno	štandard	75T4100	56-0169	75T4200	56-0182	75T4300	56-0236



POUŽITIE NA RÁMOVÉ DVERE - MINIZÁVES

SKRUTKY			Naložené dvere		Polonaložené dvere		Vložené dvere	
Miska:	Pero:	Farba:	Blum kód:	TWD kód:	Blum kód:	TWD kód:	Blum kód:	TWD kód:
CLIP top	áno	štandard	71T0550	56-0234	71T0650	56-0263	71T0750	56-0235

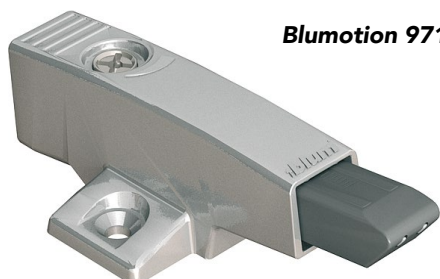


PRÍSLUŠENSTVO JE ROVNAKÉ PRE ZÁVES NA SKLENENÉ DVIERKA AJ MINIZÁVES

Príslušenstvo			Naložené dvere		Polonaložené dvere		Vložené dvere	
Jednotka BLUMOTION			BLUMOTION 971A		BLUMOTION 970A		BLUMOTION 970A	
Vyhotovenie:	Farba:		Blum kód:	TWD kód:	Blum kód:	TWD kód:	Blum kód:	TWD kód:
V adaptačnej podložke na naložené dvere	štandard		971A0500	56-0701	-	-	-	-
Na zavrtávanie	štandard		-	-	970A1002	56-9701	970A1002	56-9701

Krytka ramienka závesu

Potlač / razba:	Nápis:	Farba:		Blum kód:	TWD kód:	Blum kód:	TWD kód:	Blum kód:	TWD kód:
bez potlače	-	štandard		70.1553	56-1553	70.1663	56-1663	70.1663	56-1663
		onyx		70.1553	56-991553	70.1663	56-991663	70.1663	56-991663
s razbou	Blum	štandard	pravá	70.1553.BP	Ⓢ	70.1663.BP	56-1665	70.1663.BP	56-1665
			ľavá			56-1664		56-1664	
		onyx	pravá	70.1553.BP	Ⓢ	70.1663.BP	Ⓢ	70.1663.BP	Ⓢ
			ľavá						



Blumotion 971A



Blumotion 970A

ZÁVESY BLUM

ROHOVÁ SKRINKA - ZÁVES NA SKLADANÉ DVERE

SKRUTKY

Základná situácia naloženia

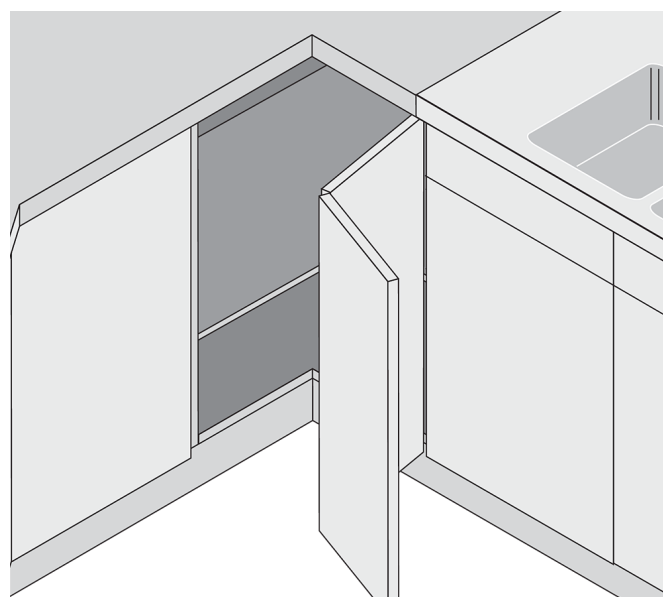
Miska:	Pero:	Farba:	Blum kód:	TWD kód:
CLIP top	áno	štandard	79T8500	56-0010



ZARAZENIE

Základná situácia naloženia

Miska:	Pero:	Farba:	Blum kód:	TWD kód:
CLIP top	áno	štandard	79T8530	56-0384



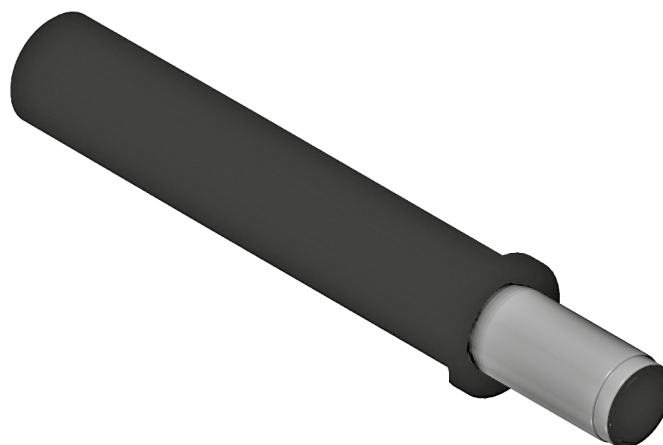
Príslušenstvo

Jednotka BLUMOTION 970

Vyhotovenie:	Farba:	Blum kód:	TWD kód:
Na zavrtanie	štandard	970.1002	56-5002

Krytka ramienka závesu

Potlač / razba:	Nápis:	Farba:	Blum kód:	TWD kód:
bez potlače	-	štandard	70.1503	56-0530
s razbou	Blum	štandard	70.1503.BP	56-1530

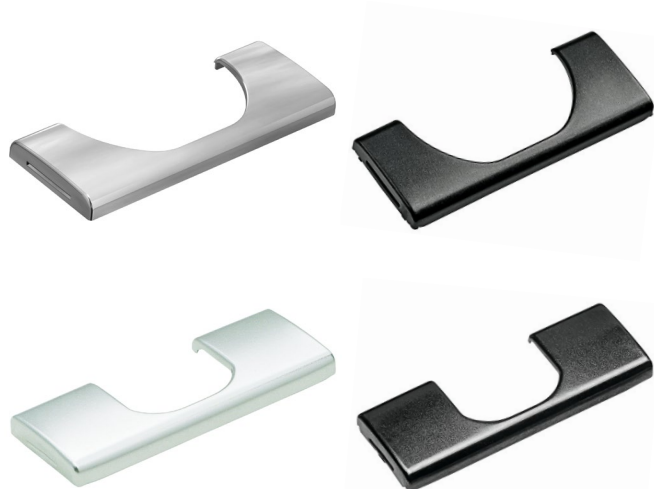


Blumotion 970



ZÁVESY BLUM

PRÍSLUŠENSTVO



70T3504

70T1504



Krytka misky závesu na sklenené dvere

Farba:	Prevedenie:	Blum kód:	TWD kód:
čierna	okružle	84.4140	56-0147
	polookružle	84.4120	56-0043
zlatá	okružle	84.4140	56-0222
	polookružle	84.4120	56-0159
chróm	okružle	84.4140	56-0172
	polookružle	84.4120	56-0026
matný nikel	okružle	84.4140	56-0269
	polookružle	84.4120	56-0296

Krytka misky závesu

Záves:	Farba:	Blum kód:	TWD kód:
CLIP top BLUMOTION	štandard	70T3504	56-3504
	onyx	70T3504	56-993504
CLIP top*	štandard	70T3504	56-3504
	onyx	70T3504	56-993504
CLIP top**	štandard	70T1504	56-0534
	onyx	70T1504	56-990534

Prevedenie misky: Skrutky, Zarazenie

* pre závesy: 110°

** pre závesy: 107°, záves na hrubé dviere, záves na slepý uhol, záves na zrkadlové skrinky so silno zalomeným ramienkom

Podložka pod misku závesu

Záves:	Zvýšenie:	Blum kód:	TWD kód:
CLIP top BLUMOTION	1,5 mm	70T3507.21	56-7302
CLIP top	1,5 mm	70T3507.21	56-7302

Prevedenie misky: Skrutky

Závesy: 110°, 107°

ZÁVESY BLUM

APLIKÁCIA S VEĽKÝM UHLOM OTVORENIA - PRÍSLUŠENSTVO

Obmedzovač uhla otvorenia

Uhol otvorenia:	Záves:	Blum kód:	TWD kód:
86°	110°	70T3553	56-3553
86°	107°	74.1103	
92°	125°	70T7553	56-707553
92°	155°	70T7553.09	56-707554
110°	155°	70T7553	56-707553
130°	170°	70.6103	56-6103

Prevedenie misky: INSERTA, Skrutky, Zarazenie

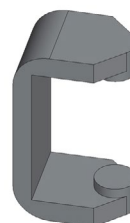
70T3553



70T7503N09
70T7503N



70.6103



74.1103



TIP-ON pre dvierka

Vyhotovienie:	Farba:	Blum kód:	TWD kód:
krátka verzia bez pera	platinová sivá	956.1004	56-001724
	biela	956.1004	56-002724
	terra čierna	956.1004	56-003724
dlhá verzia bez pera	platinová sivá	956A1004	56-001732
	biela	956A1004	56-002732
	terra čierna	956A1004	56-003732
dlhá verzia s perom	platinová sivá	956A1006	56-101732
	biela	956A1006	56-102732
	terra čierna	956A1006	56-103732

Prevedenie misky: INSERTA, Skrutky, Zarazenie

Krátka verzia pre závesy bez pera
platinová sivá



Dlhá verzia pre závesy bez pera
biela



Dlhá verzia pre závesy s perom
terra čierna



Adaptačná podložka

Vyhotovienie:	Farba:	Blum kód:	TWD kód:
Krátka verzia (priama)	platinová sivá	956.1201	56-001725
	biela	956.1201	56-002725
	terra čierna	956.1201	56-003725
Dlhá verzia (priama)	platinová siva	956A1201	56-101725
	biela	956A1201	56-102725
	terra čierna	956A1201	56-103725
Dlhá verzia (krížová)	platinová siva	956A1501	56-001726

Krátka verzia



Priama
adaptačná
podložka

Dlhá verzia



Priama
adaptačná
podložka

Dlhá verzia



Krížová
adaptačná
podložka

ZÁVESY BLUM

PREHĽAD - UHLOVÉ SITUÁCIE (UVEDENÉ STRANY SÚ Z KATALÓGU BLUM 2018/2019)

UHOL	VLOŽENÉ		POLONALOŽENÉ		NALOŽENÉ		PLNONALOŽENÉ		POKOS	
50°	No. 25	139	No. 54	139	No. 10	141	No. 45	143	No. 61	139
45°	No. 24	141	No. 53	141	No. 9	141	No. 44	143	No. 60	139
40°	No. 23	139	No. 108	139	No. 8	142	No. 43	142	No. 109	143
35°	No. 22	145	No. 52	145	No. 7	145	No. 42	146	No. 59	145
30°	No. 21	145	No. 51	145	No. 6	145	No. 41	146	No. 58	145
25°	No. 20	144	No. 50	144	No. 5	149	No. 40	146	No. 57	144
20°	No. 19	149	No. 49	149	No. 4	149	No. 39	151	No. 56	149
15°	No. 18	148	No. 48	148	No. 3	151	No. 38	151	No. 55	148
10°	No. 17	150	No. 47	150	No. 2	150	No. 37	151		
5°	No. 16	153	No. 46	153	No. 1	153	No. 36	153		
-5°	No. 15	153					No. 35	153		
-10°	No. 14	155					No. 34	155		
-15°	No. 13	154					No. 33	155		
-20°	No. 12	154					No. 32	154		
-25°	No. 11	156					No. 31	157		
-30°							No. 30	156		
-35°							No. 29	156		
-40°							No. 28	158		
-45°							No. 27	158		
-50°							No. 26	158		

UHLOVÝ ZÁVES +45°

INSERTA			Polonaložený		Naložený		Plne naložený	
Miska:	Pero:	Farba:	Blum kód:	TWD kód:	Blum kód:	TWD kód:	Blum kód:	TWD kód:
CLIP top BLUMOTION	áno	štandard	79B9698	☎	79B3598	56-3491	79B9498	☎
		onyx	79B9698	☎	79B3598	☎	-	-

SKRUTKY			Polonaložený		Naložený		Plne naložený	
Miska:	Pero:	Farba:	Blum kód:	TWD kód:	Blum kód:	TWD kód:	Blum kód:	TWD kód:
CLIP top BLUMOTION	áno	štandard	79B9658	56-9658	79B3558	56-1934	79B9458	56-0934
CLIP top	nie	štandard	78A9658.T	56-1246	78T5550	56-0765	78A9458.T	☎

Uhol otvorenia		40°				45°			50°		
	Označenie:	Zvýšenie:	Blum kód:	TWD kód:	Zvýšenie:	Blum kód:	TWD kód:	Zvýšenie:	Blum kód:	TWD kód:	
Vložené	Záves:	+45°uhlový záves polonaložený No.23				+45°uhlový záves naložený No.24			+45°uhlový záves polonaložený No.25		
	Montáž. podložka:	9 mm	175H7190	56-0304	18 mm	175H7190.22	56-0404	9 mm	175H7190	56-0304	
	Uhlový klin:	- 5°	171A5500	56-0268	-	-	-	+ 5°	171A5070	56-0267	
Polonaložené	Záves:	+45°uhlový záves plne naložený No.108				+45°uhlový záves polonaložený No.53			+45°uhlový záves polonaložený No.54		
	Montáž. podložka:	9 mm	175H7190	56-0304	0 mm	173H7100	56-0248	0 mm	173H7100	56-0248	
	Uhlový klin:	+ 5°	171A5040	56-0281	-	-	-	+ 5°	171A5010	56-0266	
Naložené	Záves:	+45°uhlový záves plne naložený No.8				+45°uhlový záves naložený No.9			+45°uhlový záves naložený No.10		
	Montáž. podložka:	6 mm	175H9160	56-0250	0 mm	173H7100	56-0248	0 mm	173H7100	56-0248	
	Uhlový klin:	- 5°	171A5500	56-0268	-	-	-	+ 5°	171A5010	56-0266	
Plnonaložené	Záves:	+45°uhlový záves plne naložený No.43				+45°uhlový záves plne naložený No.44			+45°uhlový záves plne naložený No.45		
	Montáž. podložka:	0 mm	173H7100	56-0248	6 mm	175H9160	56-0250	0 mm	173H7100	56-0248	
	Uhlový klin:	- 5°	171A5500	56-0268	-	-	-	+ 5°	171A5070	56-0267	
Pokos	Záves:	+45°uhlový záves plne naložený No.109				+45°uhlový záves polonaložený No.60			+45°uhlový záves polonaložený No.61		
	Montáž. podložka:	9 mm	175H7190	56-0304	0 mm	173H7100	56-0248	0 mm	173H7100	56-0248	
	Uhlový klin:	+ 5°	171A5010	56-0266	-	-	-	+ 5°	171A5010	56-0266	

ZÁVESY BLUM


INSERTA - polonaložený

INSERTA - naložený

INSERTA - plne naložený

UHLOVÝ ZÁVES +30°

INSERTA			Polonaložený	Naložený	Plne naložený		
Miska:	Pero:	Farba:		Blum kód:	TWD kód:	Blum kód:	TWD kód:
CLIP top BLUMOTION	áno	štandard		79B9596		79B9496	

SKRUTKY			Polonaložený	Naložený	Plne naložený		
Miska:	Pero:	Farba:		Blum kód:	TWD kód:	Blum kód:	TWD kód:
CLIP top BLUMOTION	áno	štandard		79B9556	56-9556	79B9456	56-1243
CLIP top	nie	štandard		78A9556.T	56-0766	78A9456.T	56-0767


INSERTA - naložený


INSERTA - plne naložený

Uhol otvorenia		25°			30°			35°		
Vložené	Označenie:	Zvýšenie:	Blum kód:	TWD kód:	Zvýšenie:	Blum kód:	TWD kód:	Zvýšenie:	Blum kód:	TWD kód:
	Záves:	+30° uhlový naložený No.20			+30° uhlový naložený No.21			+30° uhlový záves naložený No.22		
	Montáž. podložka:	9 mm	175H7190	56-0304	18 mm	175H7190.22	56-0404	18 mm	175H7190.22	56-0404
	Uhlový klin:	- 5°	171A5500	56-0268	-	-	-	+ 5°	171A5010	56-0266
Polo-naložený	Záves:	+30° uhlový naložený No.50			+30° uhlový naložený No.51			+30° uhlový naložený No.52		
	Montáž. podložka:	0 mm	173H7100	56-0248	9 mm	175H7190	56-0304	0 mm	173H7100	56-0248
	Uhlový klin:	- 5°	171A5500	56-0268	-	-	-	+ 5°	171A5070	56-0267
Naložený	Záves:				+30° uhlový naložený No.6			+30° uhlový naložený No.7		
	Montáž. podložka:	0 mm	173H7100	56-0248	0 mm	173H7100	56-0248	0 mm	173H7100	56-0248
	Uhlový klin:	-	-	-	-	-	-	+ 5°	171A5010	56-0266
Plno-naložený	Záves:	+30° uhlový záves plne naložený No.40			+30° uhlový záves plne naložený No.41			+30° uhlový záves plne naložený No.42		
	Montáž. podložka:	0 mm	173H7100	56-0248	6 mm	175H9160	56-0250	0 mm	173H7100	56-0248
	Uhlový klin:	- 5°	171A5500	56-0268	-	-	-	+ 5°	171A5070	56-0267
Pokos	Záves:	+30° uhlový záves naložený No.57			+30° uhlový záves naložený No.58			+30° uhlový naložený No.59		
	Montáž. podložka:	0 mm	175H7190	56-0304	3 mm	173H7130	56-0249	0 mm	173H7100	56-0248
	Uhlový klin:	- 5°	171A5500	56-0268	-	-	-	+ 5°	171A5040	56-0281



ZÁVESY BLUM

UHLOVÝ ZÁVES +20°

INSERTA			Polonaložený	Naložený	
Miska:	Pero:	Farba:		Blum kód:	TWD kód:
CLIP top BLUMOTION	áno	štandard		79B9595	

SKRUTKY			Polonaložený	Naložený	
Miska:	Pero:	Farba:		Blum kód:	TWD kód:
CLIP top BLUMOTION	áno	štandard		79B9555	56-9555
CLIP top	nie	štandard		78A9555.T	56-1766



INSERTA - naložený



SKRUTKY - naložený

Uhol otvorenia		15°			20°			25°		
Vložené	Označenie:	Zvýšenie:	Blum kód:	TWD kód:	Zvýšenie:	Blum kód:	TWD kód:	Zvýšenie:	Blum kód:	TWD kód:
	Záves:	+20° uhlový naložený No.18			+20° uhlový naložený No.19					
	Montáž. podložka:	9 mm	175H7190	56-0304	18 mm	175H7190.22	56-0404			
	Uhlový klin:	- 5°	171A5500	56-0268	-	-	-			
Polo-naložené	Záves:	+20° uhlový naložený No.48			+20° uhlový naložený No.49					
	Montáž. podložka:	3 mm	173H7130	56-0249	9 mm	175H7190	56-0304			
	Uhlový klin:	- 5°	171A5500	56-0268	-	-	-			
Naložené	Záves:				+20° uhlový naložený No.4			+20° uhlový naložený No.5		
	Montáž. podložka:				0 mm	173H7100	56-0248	0 mm	173H7100	56-0248
	Uhlový klin:				-	-	-	+ 5°	171A5010	56-0266
Pokos	Záves:	+20° uhlový naložený No.55			+20° uhlový naložený No.56					
	Montáž. podložka:	0 mm	175H7100	56-0248	6 mm	175H9160	56-0250			
	Uhlový klin:	- 5°	171A5500	56-0268	-	-	-			

ZÁVESY BLUM

UHLOVÝ ZÁVES +15°

INSERTA			Polonaložený	Naložený	
Miska:	Pero:	Farba:		Blum kód:	TWD kód:
CLIP top BLUMOTION	áno	štandard		79B9494	56-9494
SKRUTKY			Polonaložený	Naložený	
Miska:	Pero:	Farba:		Blum kód:	TWD kód:
CLIP top BLUMOTION	áno	štandard		79B9454	56-9454
CLIP top	nie	štandard		78A9454.T	



INSERTA - naložený



SKRUTKY - naložený

Uhol otvorenia		10°			15°			20°		
Vložené	Označenie:	Zvýšenie:	Blum kód:	TWD kód:	Zvýšenie:	Blum kód:	TWD kód:	Zvýšenie:	Blum kód:	TWD kód:
	Záves:	+15° uhlový záves naložený No.17								
	Montáž. podložka:	18 mm	175H7190.22	56-0404						
	Uhlový klin:	- 5°	171A5500	56-0268						
Polo-naložené	Záves:	+15° uhlový záves naložený No.47								
	Montáž. podložka:	18 mm	175H7190.22	56-0404						
	Uhlový klin:	- 5°	171A5500	56-0268						
Naložené	Záves:	+15° uhlový záves naložený No.2			+15° uhlový záves naložený No.3					
	Montáž. podložka:	0 mm	173H7100	56-0248	9 mm	175H7190	56-0304			
	Uhlový klin:	- 5°	171A5500	56-0268	-	-	-			
Plno-naložené	Záves:	+15° uhlový záves naložený No.37			+15° uhlový záves naložený No.38			+15° uhlový záves naložený No.39		
	Montáž. podložka:	0 mm	173H7100	56-0248	6 mm	175H9160	56-0250	0 mm	173H7100	56-0248
	Uhlový klin:	- 5°	171A5500	56-0268	-	-	-	+ 5°	171A5070	56-0267



ZÁVESY BLUM

UHLOVÝ ZÁVES +- 5°

INSERTA			Naložené dvere		Polonaložené dvere		Vložené dvere	
Miska:	Pero:	Farba:	Blum kód:	TWD kód:	Blum kód:	TWD kód:	Blum kód:	TWD kód:
CLIP top BLUMOTION	áno	štandard	71B9590	56-9349	71B9690	56-9350	71B9790	56-9352
		onyx	71B9590	☎	71B9690	☎	71B9790	☎
CLIP top	áno	štandard	71T9590B	☎	71T9690B	☎	71T9790B	☎

SKRUTKY			Naložené dvere		Polonaložené dvere		Vložené dvere	
CLIP top BLUMOTION	áno	štandard	71B9550	56-9553	71B9650	56-9554	71B9750	56-9557
CLIP top	áno	štandard	71T9550	56-9550	71T9650	56-9650	71T9750	56-9750
CLIP top	nie	štandard	70T9550.TL	56-9552	70T9650.TL	☎	70T9750.TL	56-9751
		onyx	70T9550.TL	56-073874	70T9650.TL	56-999652	70T9750.TL	56-999752

Uhol otvorenia		-5°			5°		
Vložené	Označenie:	Zvýšenie:	Blum kód:	TWD kód:	Zvýšenie:	Blum kód:	TWD kód:
	Záves:	+-5° uhlový záves polonaložený No.15			+-5° uhlový záves vložený No.16		
	Montáž. podložka:	0 mm	173H7100	56-0248	0 mm	173H7100	56-0248
	Uhlový klin:	- 5°	171A5500	56-0268	+ 5°	171A5010	56-0266
Polo-naložené	Záves:	+-5° uhlový záves polonaložený No.46					
	Montáž. podložka:	0 mm	173H7100	56-0248			
	Uhlový klin:	+ 5°	171A5070	56-0267			
Naložené	Záves:	+-5° uhlový záves naložený No.1					
	Montáž. podložka:	0 mm	173H7100	56-0248			
	Uhlový klin:	+ 5°	171A5010	56-0266			
Plno-naložené	Záves:	+-5° uhlový záves naložený No.35			+-5° uhlový záves naložený No.36		
	Montáž. podložka:	0 mm	173H7100	56-0248	0 mm	173H7100	56-0248
	Uhlový klin:	- 5°	171A5500	56-0268	+ 5°	171A5010	56-0266



INSERTA - naložené dvere



INSERTA - polonaložené dvere



INSERTA - vložené dvere

UHLOVÝ ZÁVES -15°

INSERTA			Polonaložený	Naložený	Plne naložený	
Miska:	Pero:	Farba:			Blum kód:	TWD kód:
CLIP top BLUMOTION	áno	štandard			79B3493	56-3493
SKRUTKY			Polonaložený	Naložený	Plne naložený	
CLIP top BLUMOTION	áno	štandard			79B3453	56-3453
CLIP top	nie	štandard			78A5453.T	56-1231



SKRUTKY - plne naložený



INSERTA - plne naložený

Projektovanie		-10°			-15°			-20°		
Vložené	Označenie:	Zvýšenie:	Blum kód:	TWD kód:	Zvýšenie:	Blum kód:	TWD kód:	Zvýšenie:	Blum kód:	TWD kód:
	Záves:	-15° uhlový záves plnenaložený No.14			-15° uhlový záves plnenaložený No.13			-15° uhlový záves plnenaložený No.12		
	Montáž. podložka:	9 mm	175H7190	56-0304	18 mm	175H7190.22	56-0404	6 mm	175H9160	56-0250
	Uhlový klin:	+ 5°	171A5070	56-0267	-	-	-	- 5°	171A5500	56-0268
Plno-naložené	Záves:	-15° uhlový záves plnenaložený No.34			-15° uhlový záves plnenaložený No.33			-15° uhlový záves plnenaložený No.32		
	Montáž. podložka:	0 mm	173H7100	56-0248	0 mm	173H7100	56-0248	0 mm	173H7100	56-0248
	Uhlový klin:	- 5°	171A5010	56-0266	-	-	-	- 5°	171A5500	56-0268

ZÁVESY BLUM

UHLOVÝ ZÁVES -30°

INSERTA			Naložený		Plne naložený	
Miska:	Pero:	Farba:			Blum kód:	TWD kód:
CLIP top BLUMOTION	áno	štandard			79B3491	

SKRUTKY			Naložený		Plne naložený	
Miska:	Pero:	Farba:			Blum kód:	TWD kód:
CLIP top BLUMOTION	áno	štandard			79B3451	56-3451
CLIP top	nie	štandard			78A5451.T	56-1241



INSERTA - plne naložený

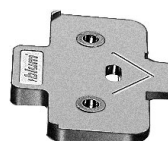
SKRUTKY - plne naložený

Uhol otvorenia		-25°			-30°			-35°		
Vložené	Označenie:	Zvýšenie:	Blum kód:	TWD kód:	Zvýšenie:	Blum kód:	TWD kód:	Zvýšenie:	Blum kód:	TWD kód:
	Záves:	-35° uhlový záves plne naložený No.11								
	Montáž. podložka:	9 mm	175H7190	56-0304						
	Uhlový klin:	+ 5°	171A5070	56-0267						
Plno-naložený	Záves:	-35° uhlový záves plne naložený No.31			-35° uhlový záves plne naložený No.30			-35° uhlový záves plne naložený No.29		
	Montáž. podložka:	0 mm	173H7100	56-0248	3 mm	173H7130	56-0249	0 mm	173H7100	56-0248
	Uhlový klin:	+ 5°	171A5040	56-0281	-	-	-	- 5°	171A5500	56-0268

UHLOVÝ ZÁVES -45°

INSERTA			Plne naložený		KLIN +5°			
Miska:	Pero:	Farba:	Blum kód:	TWD kód:	zvýšenie(mm):	Farba:	Blum kód:	TWD kód:
CLIP top BLUMOTION	áno	štandard	79B3490		0,8	štandard	171A5010	56-0266
					3	štandard	171A5040	56-0281
					6	štandard	171A5070	56-0267
SKRUTKY			Plne naložený		KLIN -5°			
Miska:	Pero:	Farba:	Blum kód:	TWD kód:	zvýšenie(mm):	Farba:	Blum kód:	TWD kód:
CLIP top BLUMOTION	áno	štandard	79B3450	56-3450	6	štandard	171A5500	56-0268
CLIP top	nie	štandard	78A5450.T	56-1265				

INSERTA - plne naložený



Klin +5°



Klin -5°

Projektovanie		-40°			-45°			-50°		
	Označenie:	Zvýšenie:	Blum kód:	TWD kód:	Zvýšenie:	Blum kód:	TWD kód:	Zvýšenie:	Blum kód:	TWD kód:
Plno-naložený	Záves:	-35° uhlový záves plne naložený No.28			-35° uhlový záves plne naložený No.27			-35° uhlový záves plne naložený No.26		
	Montáž. podložka:	0 mm	173H7100	56-0248	3 mm	173H7130	56-0249	0 mm	173H7100	56-0248
	Uhlový klin:	+ 5°	171A5040	56-0281	-	-	-	- 5°	171A5500	56-0268

ZÁVESY BLUM

125° ZÁVES

SKRUTKY

Miska:	Pero:	Farba:	Blum kód:	TWD kód:
CLIP top BLUMOTION	áno	štandard	71B7550D	56-7422

Naložené dvere

ZARAZENIE

Miska:	Pero:	Farba:	Blum kód:	TWD kód:
CLIP top BLUMOTION	áno	štandard	71B7580D	

Naložené dvere

Príslušenstvo

Naložené dvere

Krytka ramienka závesu

Potlač / razba:	Nápis:	Farba:	Blum kód:	TWD kód:
bez potlače	-	štandard	70.4503	56-704503
s razbou	Blum	štandard	70.4503.BP	56-704513



125° Záves - Skrutky



125° Záves - Zarazenie

ZÁVESY NA TENKÉ DVIERKA

EXPANDO T

Miska:	Pero:	Farba:	Blum kód:	TWD kód:
CLIP top BLUMOTION	áno	štandard	71B453T	56-4530
		onyx	71B453T	56-994530
Clip top	áno	štandard	71T453T	56-4539
Clip top	nie	štandard	70T453T.TL	56-4531

Naložené dvere

Príslušenstvo

Naložené dvere

Krytka ramienka závesu

Potlač / razba:	Nápis:	Farba:	Blum kód:	TWD kód:
bez potlače	-	štandard	70.4503	56-704503
s razbou	Blum	štandard	70.4503.BP	56-704513



Expando T

Rôzne spôsoby naloženia sa dosahujú výberom príslušných miest priskrutkovania

Oblasť použitia – EXPANDO T

EXPANDO T je vhodný na upevnenie kovaní Blum na tenké materiály čela v nábytkárstve

Pri dostatočnej stabilite a pevnosti môžu byť použité materiály čela s hrúbkou od 8 mm

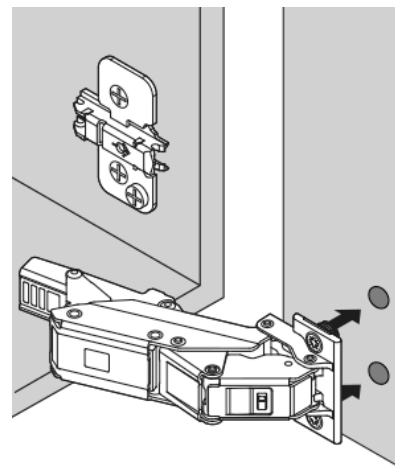
Oblasť použitia a odporúčanie na spracovanie

Materiály odskúšané firmou Blum	Pevnosť v ťahu kolmo na rovinu dosky (N/mm ²)	Minimálny ťahovací moment (Nm)
DTD	> 0.40	1,5
MDF	> 0.60	1,5
HDF		2
HPL		2
Minerálne materiály		2
Prírodný kameň Granit Nero Assoluto		3
Kremenný kompozitový umelý kameň		3
Keramické dosky		3

Vylúčenie zodpovednosti

Spoločnosť Blum nenesie zodpovednosť za použitie EXPANDO T s materiálmi, ktoré neboli špecifikované, ani s kovaniami iných výrobcov

Montáž odporúčame zveriť odborníkovi, výrobcovi nábytku



ZÁVESY BLUM

PRÍSLUŠENSTVO

Krytka ramienka závesu

Potlač/Razba:	Nápis:	Farba/ Prevedenie:	Blum kód:	TWD kód:
bez potlače	-	nikel	70.1503	56-0530
bez potlače	-	onyx	70.1503	☎
S razbou	Blum	nikel	70.1503.BP	56-1530
S razbou	Blum	onyx	70.1503.BP	56-991530
bez potlače*	-	nikel	70.1663	56-1663
bez potlače*	-	onyx	70.1663	56-991663
S razbou*	Blum	nikel/ľavá	70.1663.BP	56-1664
S razbou*	Blum	nikel/pravá	70.1663.BP	56-1665

pre závesy:
- 110° záves
- 107° záves

* zalomené ramienko, silno zalomené ramienko

- krytky s individuálnou potlačou/razbou od 1000 ks

Krytka ramienka závesu

Potlač/Razba:	Nápis:	Farba/ Prevedenie:	Blum kód:	TWD kód:
bez potlače	-	nikel	70.1503	56-0530
bez potlače	-	onyx	70.1503	☎
S razbou	Blum	nikel	70.1503.BP	56-1530
S razbou	Blum	onyx	70.1503.BP	56-991530

pre závesy:
- 107° záves
- 110° špeciálny záves (záves na slepý uhol, na slepý uhol naložený, rohová skrinka - skladané dvere)
- +45° II – uhlový záves naložený

- krytky s individuálnou potlačou/razbou od 1000 ks

Krytka ramienka závesu

Potlač/Razba:	Nápis:	Farba/ Prevedenie:	Blum kód:	TWD kód:
bez potlače	-	nikel	90M2503	56-0157
S razbou	Blum	nikel	90M2503.BP	☎
bez potlače*	-	nikel	94M3603	56-0193
S razbou*	Blum	nikel	94M3603.BP	☎

pre závesy:
- záves CLIP 100°

* zalomené ramienko, silno zalomené ramienko

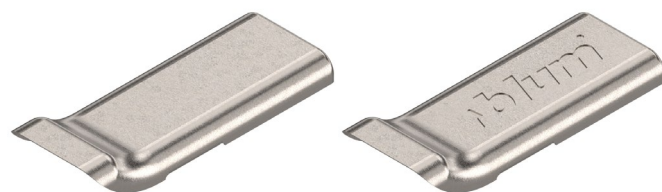
- krytky s individuálnou potlačou/razbou od 1000 ks



Razba



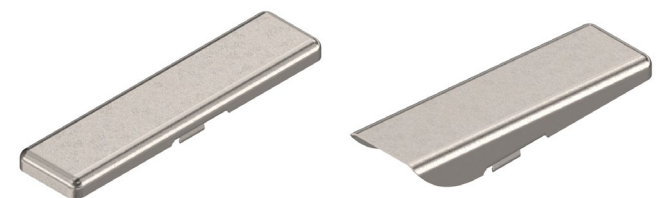
Razba



Razba



Razba



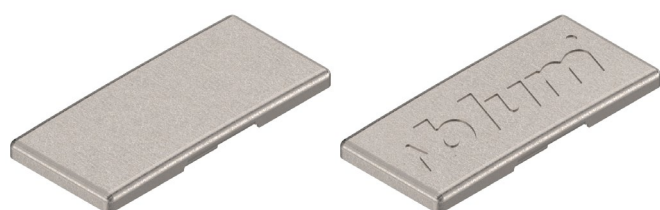
Razba



Razba

ZÁVESY BLUM

PRÍSLUŠENSTVO



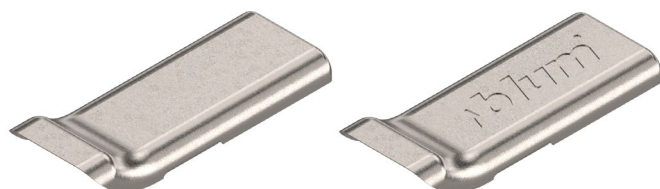
Razba



Razba



Potlač



Razba

Krytka ramienka závesu

Potlač/Razba:	Nápis:	Farba/ Prevedenie:	Blum kód:	TWD kód:
bez potlače*	-	nikel	70.4503	56-704503
bez potlače*	-	onyx	70.4503	56-994503
S razbou*	Blum	nikel	70.4503.BP	56-704513

pre závesy:
 - 155° záves
 - 125° záves
 - závesy na tenké dvierka
 - záves CRISTALLO
 - záves na tenké dvierka – uhlová situácia
 - CRISTALLO uhlová situácia

* zalomené ramienko, silno zalomené ramienko

- krytky s individuálnou potlačou/razbou od 1000 ks

Krytka ramienka závesu

Potlač/Razba:	Nápis:	Farba/ Prevedenie:	Blum kód:	TWD kód:
bez potlače*	-	nikel	80.6507	56-0183
S razbou*	Blum	nikel	80.6507.BP	

pre závesy:
 - 170° záves

* zalomené ramienko, silno zalomené ramienko

- krytky s individuálnou potlačou/razbou od 1000 ks

Krytka ramienka závesu

Potlač/Razba:	Nápis:	Farba/ Prevedenie:	Blum kód:	TWD kód:
bez potlače	-	nikel	70.1553	56-1553
bez potlače	-	onyx	70.1553	56-991553
s potlačou	Blum	nikel	70.1553.BL	
bez potlače*	-	nikel	70.1663	56-1663
bez potlače*	-	onyx	70.1663	56-991663
S razbou*	Blum	nikel/levá	70.1663.BP	56-1664
S razbou*		nikel/pravá	70.1663.BP	56-1665

pre závesy:
 - záves na hrubé dvierka
 - 95° záves na hliníkové rámy
 - aplikácia ±5° uhlového závesu


* zalomené ramienko, silno zalomené ramienko

- krytky s individuálnou potlačou/razbou od 1000 ks

ZÁVESY BLUM

PRÍSLUŠENSTVO

Krytka ramienka závesu

Potlač/Razba:	Nápis:	Farba/ Prevedenie:	Blum kód:	TWD kód:
bez potlače*	-	nikel	70.1553	56-1553
bez potlače	-	onyx	70.1553	56-991553
s potlačou*	Blum	nikel	70.1553.BL	

pre závesy:

- záves na sklenené dverka
- minizáves
- aplikácia $\pm 5^\circ$ uhlového závesu
- zvýšené uhlové závesy
- ostatné uhlové situácie

* zalomené ramienko, silno zalomené ramienko

- krytky s individuálnou potlačou/razbou od 1000 ks

Krytka misky závesu, ocel

Farba:	Blum kód:	TWD kód:
nikel*	70T3504	56-3504
onyx*	70T3504	56-993504
nikel**	70T1504	56-0534
onyx**	70T1504	56-990534
nikel***	70T7504	56-707504
onyx***	70T7504	56-997504
nikel****	70T4504	56-4544
onyx****	70T4504	56-994544

pre závesy:

- * 7XT3XXX | 7XB3XXX | 7XB9XXX | 75B1XXX
- ** 7XT1XXX | 7XT5XXX | 7XT9XXX | 7XA5XXX | 7XA9XXX
- *** 7XT7XXX | 7XB7XXX
- **** 7XT4XXX | 7XB4XXX

Podložka pod misku závesu, plast

Farba:	Blum kód:	TWD kód:
nikel*	70T3507.21	56-7302

- pre závesy:

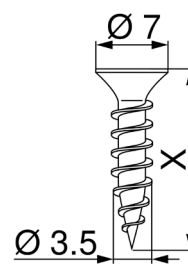
- 7XB3X5X | 71B9X5X | 7XT3X5X | 75B1XXX
- hrúbka 1.5 mm
- na požiadanie: CLIP top BLUMOTION na hrubé dvere a uhlové závesy

Skrutka do drevotriesky, ocel'

Farba:	Priemer:	X:	Blum kód:	TWD kód:
nikel	Ø 3.5 mm	15 mm	609.1500	56-1412
nikel	Ø 3.5 mm	17 mm	609.1700	56-2413



Potlač



ZÁVESY BLUM

PRÍSLUŠENSTVO



Platinová sivá

**Krátka verzia
pre závesy
bez pera**



biela

**Dlhá verzia
pre závesy
bez pera**



Terra čierna

**Dlhá verzia
pre závesy
s perom**



Krátka verzia

**Priama
adaptačná
podložka**



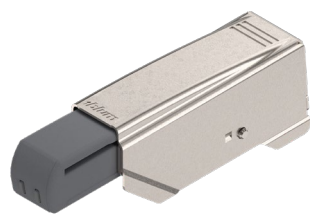
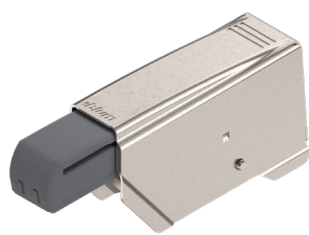
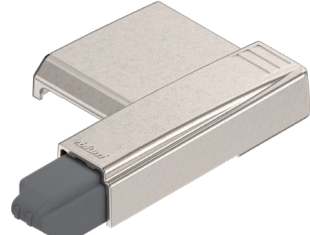
Dlhá verzia

**Priama
adaptačná
podložka**



Dlhá verzia

**Krížová
adaptačná
podložka**

Záves s rovným
ramienkomZáves so zalomeným
ramienkomZáves so silno zalomeným
ramienkom

170° Záves

TIP-ON pre dvierka

Vyhotovenie:	Farba:	Blum kód:	TWD kód:
krátka verzia bez pera	platinová sivá	956.1004	56-001724
	biela	956.1004	56-002724
	terra čierna	956.1004	56-003724
dlhá verzia bez pera	platinová sivá	956A1004	56-001732
	biela	956A1004	56-002732
	terra čierna	956A1004	56-003732
dlhá verzia s perom	platinová sivá	956A1006	56-101732
	biela	956A1006	56-102732
	terra čierna	956A1006	56-103732

Prevedenie misky: INSERTA, Skrutky

Adaptačná podložka

Vyhotovenie:	Farba:	Blum kód:	TWD kód:
Krátka verzia (priama)	platinová sivá	956.1201	56-001725
	biela	956.1201	56-002725
	terra čierna	956.1201	56-003725
Dlhá verzia (priama)	platinová sivá	956A1201	56-101725
	biela	956A1201	56-102725
	terra čierna	956A1201	56-103725
Dlhá verzia (krížová)	platinová sivá	956A1501	56-001726


BLUMOTION 973A

Vyhotovenie:	Farba:	Blum kód:	TWD kód:
Záves s rovným ramienkom	poniklovaná	973A0500.01	56-0692
Záves so zalomeným ramienkom	poniklovaná	973A0600	56-9731
Záves so silno zalomeným ramienkom	poniklovaná	973A0700	56-9730
170° záves	poniklovaná	973A6000	56-9732


ZÁVESY BLUM

PRÍSLUŠENSTVO


BLUMOTION 971A - v krížovej adaptačnej podložke

Konštrukčná výška(mm):	Farba:	Blum kód:	TWD kód:
25	poniklovaná	971A0500	56-0701
35	poniklovaná	971A2500	

BLUMOTION 971A - v krížovej adaptačnej podložke

Konštrukčná výška(mm):	Farba:	Blum kód:	TWD kód:
25	poniklovaná	971A05E0	

BLUMOTION 971A - v krížovej adaptačnej podložke

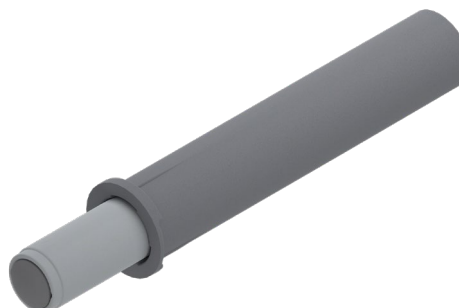
Konštrukčná výška(mm):	Farba:	Blum kód:	TWD kód:
25	poniklovaná	971A0700	

BLUMOTION 970A - na zavrtanie, zo strany závesu

Materiál:	Farba:	Blum kód:	TWD kód:
plast	prachová sivá	970A1002	56-9701

BLUMOTION 970 - na zavrtanie, zo strany úchytky

Materiál:	Farba:	Blum kód:	TWD kód:
plast	prachová sivá	970.1002	56-5002



ZÁVESY BLUM

PRÍSLUŠENSTVO



Priama adaptačná podložka

Materiál:	Farba:	Blum kód:	TWD kód:
plast	platinová sivá	970.1201	56-1201
zinok	poniklované	970.5201	56-5201

Křížová adaptačná podložka

Materiál:	Farba:	Blum kód:	TWD kód:
plast	platinová sivá	970.1501	56-1501
zinok	poniklované	970.5501	☎

Křížová adaptačná podložka

Materiál:	Farba:	Blum kód:	TWD kód:
plast	platinová sivá	970.15E1	56-1581
zinok	poniklované	970.55E1	☎

Křížová adaptačná podložka

Materiál:	Farba:	Blum kód:	TWD kód:
plast	platinová sivá	970.1701	☎
zinok	poniklované	970.5701	☎

Dvojitá křížová adaptačná podložka

Materiál:	Farba:	Blum kód:	TWD kód:
plast	platinová sivá	970.2501	56-2501

Dvojitá křížová adaptačná podložka

Materiál:	Farba:	Blum kód:	TWD kód:
zinok	poniklované	970.6701	☎

ZÁVESY BLUM

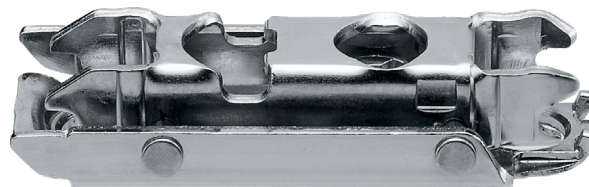
MONTÁŽNE PLATNIČKY

Priama montážna platnička s excentrom

zvýšenie(mm): výška(mm): farba: Blum kód: TWD kód:

0	8,5	štandard	175H3100	56-1037
		onyx	175H3100	56-991037
3	11,5	štandard	175H3130	56-1038
		onyx	175H3130	☎

- montáž so skrutkami do drevotriesky $\varnothing 3,5$ mm
- s výškovým nastavením excentrom ± 2 mm



Priama montážna platnička s excentrom

zvýšenie(mm): výška(mm): farba: Blum kód: TWD kód:

0	8,5	štandard	177H3100E	56-1773
		onyx	177H3100E	56-991773
3	11,5	štandard	177H3130E	56-3130

- montáž s predmontovanými špeciálnymi skrutkami s rozperkami (EXPANDO)
- s výškovým nastavením excentrom ± 2 mm

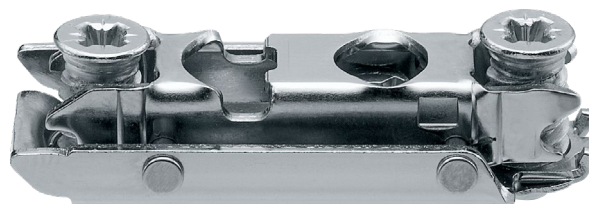


Priama montážna platnička s excentrom

zvýšenie(mm): výška(mm): farba: Blum kód: TWD kód:

0	8,5	štandard	175H4100	56-4100
3	11,5	štandard	175H4130	☎

- montáž s predmontovanými systémovými skrutkami $\varnothing 6 \times 8,9$ mm
- s výškovým nastavením excentrom ± 2 mm

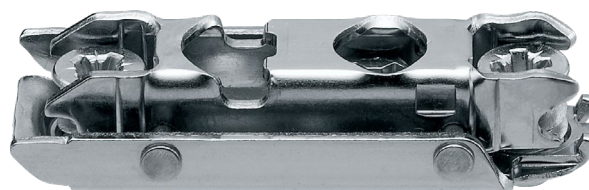


Priama montážna platnička s excentrom na montáž proti sebe

zvýšenie(mm): výška(mm): farba: Blum kód: TWD kód:

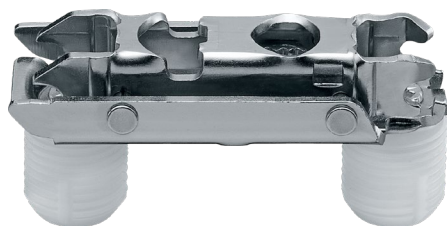
0	8,5	štandard	175H410Z	☎
---	-----	----------	----------	---

- montáž s predmontovanými systémovými skrutkami $\varnothing 6 \times 8,9$ mm
- s výškovým nastavením excentrom ± 2 mm



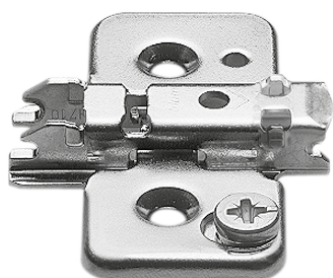
ZÁVESY BLUM

MONTÁŽNE PLATNIČKY

**Priama montážna platnička s excentrom**

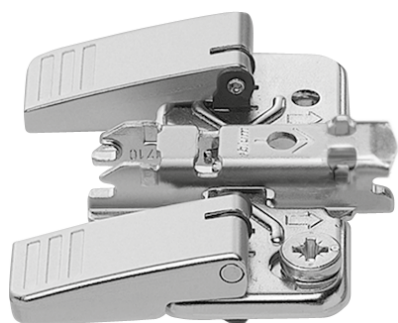
zvýšenie(mm):	výška(mm):	farba:	Blum kód:	TWD kód:
0	8,5	štandard	177H3100	56-1774
		onyx	177H3100	
3	11,5	štandard	177H3130	
		onyx	177H3130	

- montáž zarazením s naskrutkovacími čapmi
- s výškovým nastavením excentrom +- 2mm

**Křížová montážna platnička s excentrom**

zvýšenie(mm):	výška(mm):	farba:	Blum kód:	TWD kód:
0	8,5	štandard	173H7100	56-0248
		onyx	173H7100	56-990248
3	11,5	štandard	173H7130	56-0249
		onyx	173H7130	56-990249

- montáž so skrutkami do drevotriesky $\varnothing 3,5$ mm alebo $\varnothing 4$ mm
- s výškovým nastavením excentrom +- 2mm

**INSERTA křížová montážna platnička**

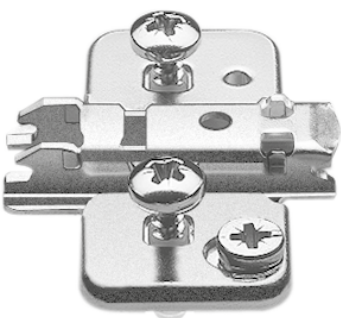
zvýšenie(mm):	výška(mm):	farba:	Blum kód:	TWD kód:
0	8,5	štandard	174H7100I	56-7104
3	11,5	štandard	174H7130I	56-0583

- montáž bez použitia náradia, s technikou samostatného dovierania
- s výškovým nastavením excentrom +- 2mm

**Křížová montážna platnička s excentrom**

zvýšenie(mm):	výška:	farba:	Blum kód:	TWD kód:
0	8,5 mm	štandard	174H7100E	56-7100
		onyx	174H7100E	56-997100
3	11,5 mm	štandard	174H7130E	56-7102
		onyx	174H7130E	56-997102

- montáž s predmontovanými systémovými skrutkami s rozperkami (EXPANDO)
- s výškovým nastavením excentrom +- 2mm

**Křížová montážna platnička s excentrom na montáž proti sebe**

zvýšenie(mm):	výška:	farba:	Blum kód:	TWD kód:
0	8,5 mm	štandard	174H710ZE	56-7103
3	11,5 mm	štandard	174H713ZE	

- montáž s predmontovanými systémovými skrutkami s rozperkami (EXPANDO)
- s výškovým nastavením excentrom +- 2mm

ZÁVESY BLUM

MONTÁŽNE PLATNIČKY

Křížová montážna platnička





zvýšenie(mm): výška: farba: Blum kód: TWD kód:

0	8,5	štandard	175H7100	56-0201
3	11,5	štandard	175H7130	56-0104
9	17,5	štandard	175H7190	56-0304
18	26,5	štandard	175H7190.22	56-0404

- montáž so skrutkami do drevotriesky \varnothing 3,5 mm alebo \varnothing 4 mm
 - s výškovým nastavením +- 2mm

Křížová montážna platnička

zvýšenie(mm): výška: farba: Blum kód: TWD kód:

0	8,5	štandard	175H9100	
3	11,5	štandard	175H9130	
6	14,5	štandard	175H9160	56-0250
		onyx	175H9160	
9	17,5	štandard	175H9190	
18	26,5	štandard	175H9190.22	56-0251

- montáž so skrutkami \varnothing 4 mm do drevotriesky
 - s výškovým nastavením +- 2mm

Křížová montážna platnička

zvýšenie(mm): výška: farba: Blum kód: TWD kód:

0	8,5 mm	štandard	173L6100	56-0002
3	11,5 mm	štandard	173L6130	56-7833

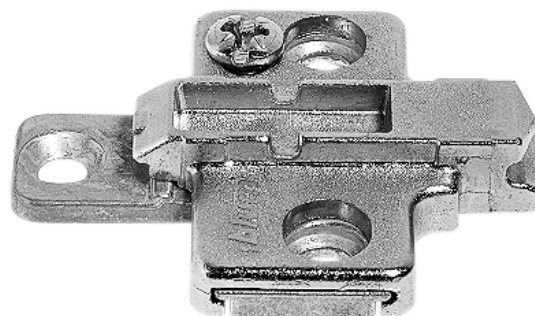
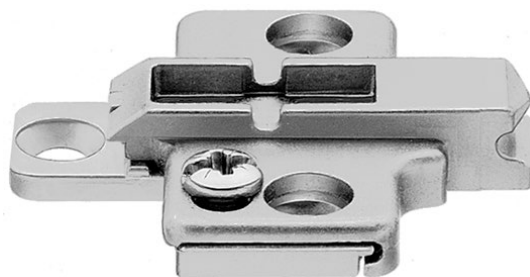
- montáž so skrutkami do drevotriesky \varnothing 3,5 mm alebo \varnothing 4 mm
 - s výškovým nastavením +- 3mm

Křížová montážna platnička

zvýšenie(mm): výška: farba: Blum kód: TWD kód:

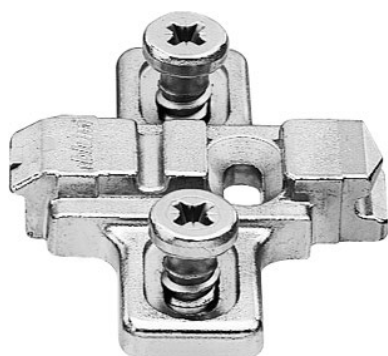
0	8,5 mm	štandard	174E6100.01	56-0479
3	11,5 mm	štandard	174E6130.01	56-1348

- montáž s predmontovanými systémovými skrutkami s rozperkami (EXPANDO)
 - s výškovým nastavením +- 2mm



ZÁVESY BLUM

MONTÁŽNE PLATNIČKY



Křížová montážna platnička

zvýšenie(mm): výška(mm): farba: Blum kód: TWD kód:

0 8,5 štandard **173L8100** **56-0016**

3 11,5 štandard **173L8130** **56-0506**

- montáž s predmontovanými systémovými skrutkami $\varnothing 6$ mm
- s výškovým nastavením +- 3mm

Křížová montážna platnička na montáž proti sebe

zvýšenie(mm): výška(mm): farba: Blum kód: TWD kód:

0 8,5 mm štandard **173L8100.21** **56-8121**

- montáž s predmontovanými systémovými skrutkami $\varnothing 6$ mm
- s výškovým nastavením +- 3mm

Křížová montážna platnička

zvýšenie(mm): výška(mm): farba: Blum kód: TWD kód:

0 8,5 štandard **174L6100.05** **56-0348**

3 11,5 štandard **174L6130.05** 

- montáž zarazením s naskrutkovanými čapmi
- s výškovým nastavením +- 3 mm

Křížová montážna platnička

zvýšenie(mm): výška: farba: Blum kód: TWD kód:


0 8,5 mm štandard **173L8300** **56-7686**

3 11,5 mm štandard **173L8330** **56-2214**


- montáž s predmontovanými systémovými skrutkami $\varnothing 6$ mm
- s výškovým nastavením +- 3mm

Křížová montážna platnička

zvýšenie(mm): výška: farba: Blum kód: TWD kód:

0 8,5 štandard **175L8100** 

3 11,5 štandard **175L8130** 

9 17,5 štandard **175L8190** 

11 19,5 štandard **175L8190.21** **56-0082**

- montáž so systémovými skrutkami $\varnothing 6$ mm alebo $\varnothing 4,5$ mm
- s výškovým nastavením +- 2mm

ZÁVESY BLUM

MODUL - 100° ZÁVES

SKRUTKY			Naložené dvere		Polonaložené dvere		Vložené dvere	
Miska:	Pero:	Farba:	Blum kód:	TWD kód:	Blum kód:	TWD kód:	Blum kód:	TWD kód:
MODUL	áno	štandard	91M2550	56-0306	91M2650	56-0023	91M2750	56-0034

Príslušenstvo			Naložené dvere		Polonaložené dvere		Vložené dvere	
Krytka ramienka závesu								
Potlač / razba:	Nápis:	Farba:	Blum kód:	TWD kód:	Blum kód:	TWD kód:	Blum kód:	TWD kód:
bez potlače	-	štandard	90M2503	56-0157	90M2603	56-0295	90M2603	56-0295
s razbou	Blum	štandard	90M2503.BP	☎	90M2603.BP	☎	90M2603.BP	☎



100° ZÁVES - Naložené dvere



100° ZÁVES - Polonaložené dvere

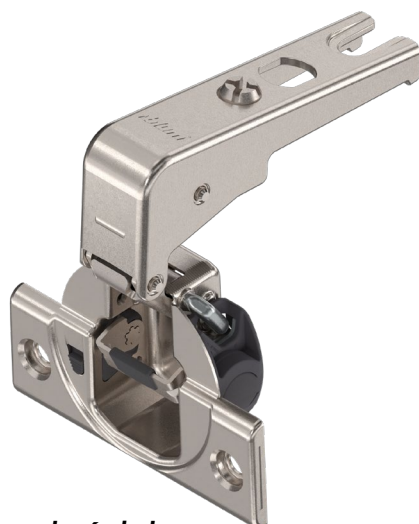


100° ZÁVES - Vložené dvere

MODUL - ZÁVES NA SLEPÝ UHOL

SKRUTKY			Vložené dvere	
Miska:	Pero:	Farba:	Blum kód:	TWD kód:
MODUL	áno	štandard	99B9550	56-5619

Príslušenstvo			Vložené dvere	
Krytka ramienka závesu				
Potlač / razba:	Nápis:	Farba:	Blum kód:	TWD kód:
bez potlače	-	štandard	90M2503	56-0157
s razbou	Blum	štandard	90M2503.BP	☎



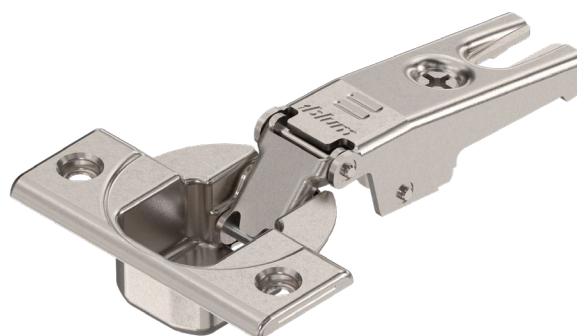
Záves na slepý uhol

ZÁVES NA DVERE CHLADNIČKOVÝCH SKRÍŇ

SKRUTKY			Naložené dvere	
Miska:	Pero:	Farba:	Blum kód:	TWD kód:
MODUL	áno	štandard	91K9550	56-2533

ZARAZENIE			Naložené dvere	
Miska:	Pero:	Farba:	Blum kód:	TWD kód:
MODUL	áno	štandard	91K9580	☎

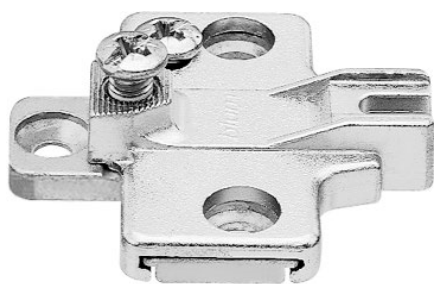
Príslušenstvo			Naložené dvere	
Krytka ramienka závesu				
Potlač / razba:	Nápis:	Farba:	Blum kód:	TWD kód:
bez potlače	-	štandard	70T3504	56-3504



Záves na dvere chladničkových skríň

ZÁVESY BLUM

PRÍSLUŠENSTVO - MONTÁŽNE PLATNIČKY

**Křížová montážna platnička**

zvýšenie(mm):	výška(mm):	farba:	Blum kód:	TWD kód:
0	9,2	štandard	195H7100	
3	12,2	štandard	195H7130	
9	18,2	štandard	195H7190	56-0100

- montáž so skrutkami do drevotriesky $\varnothing 3,5$ mm alebo $\varnothing 4$ mm
- s výškovým nastavením +- 2mm

**Křížová montážna platnička**

zvýšenie(mm):	výška(mm):	farba:	Blum kód:	TWD kód:
0	8,3	štandard	193L6100	56-0035
3	11,3	štandard	193L6130	56-0214

- montáž so skrutkami do drevotriesky $\varnothing 3,5$ mm alebo $\varnothing 4$ mm
- s výškovým nastavením +- 3mm

**Křížová montážna platnička**

zvýšenie(mm):	výška(mm):	farba:	Blum kód:	TWD kód:
0	8,3	štandard	194E6100.ED	56-0031
3	11,3	štandard	194E6130.ED	56-0061

- montáž s predmontovanými špeciálnymi skrutkami s rozperkami (EXPANDO)
- s výškovým nastavením +- 2mm

**Křížová montážna platnička**

zvýšenie(mm):	výška:	farba:	Blum kód:	TWD kód:
0	8,3 mm	štandard	193L8100	56-0022
3	11,3 mm	štandard	193L8130	56-0567

- montáž s predmontovanými systémovými skrutkami $\varnothing 6$ mm

**Křížová montážna platnička na montáž proti sebe**

zvýšenie(mm):	výška:	farba:	Blum kód:	TWD kód:
0	8,3 mm	štandard	193L8100.21	

- montáž s predmontovanými systémovými skrutkami $\varnothing 6$ mm

ZÁVESY BLUM

PRÍSLUŠENSTVO - MONTÁŽNE PLATNIČKY

**Křížová montážna platnička
na konštrukciu so slepým uhlom**

zvýšenie(mm): výška: farba: Blum kód: TWD kód:

0 12,2 štandard **199.8130** **56-0173**

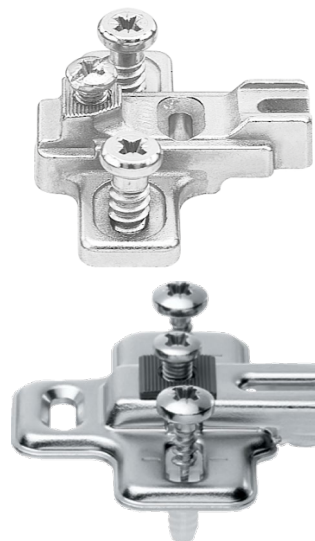
- montáž s predmontovanými systémovými skrutkami Ø6 mm
- s výškovým nastavením +- 2mm

**Křížová montážna platnička na dvere
chladničkových skriň**

zvýšenie(mm): výška: farba: Blum kód: TWD kód:

0 10,3 štandard **194K6100E** **56-8728**

- montáž s predmontovanými špeciálnymi skrutkami s rozperkami (EXPANDO)
- s výškovým nastavením +- 2mm



PRÍSLUŠENSTVO

Krytka ramienka závesu**100° Záves**

Potlač/razba: Nápis: Farba: Blum kód: TWD kód:

bez potlače - štandard **90M2503** **56-0157**bez potlače - štandard **90M2603** **56-0295**s razbou Blum štandard **90M2503.BP** s razbou Blum štandard **90M2603.BP** **Záves na slepý uhol**

Potlač/razba: Nápis: Farba: Blum kód: TWD kód:

bez potlače - štandard **90M2503** **56-0157**s razbou Blum štandard **90M2503.BP** **Krytka misky závesu**

Záves: Farba: Blum kód: TWD kód:

MODUL štandard **70T3504** **56-3504**onyx **70T3504** **56-993504****Skrutka do drevotrieskovej dosky**

Priemer: Dĺžka: Blum kód: TWD kód:

3,5 mm 15 mm **609.1500** **56-1412**3,5 mm 17 mm **609.1700** **56-2413**

Prevedenie misky: Skrutky
Závesy: 110°, 107°, 100°, 155°, 170°, 125°, záves na hrubé dverka,
záves na slepý uhol, záves na zrkadlové skrinky so silno zalomeným
ramienkom, Minizáves

Zarážacia matrica

Materiál: Farba: Blum kód: TWD kód:

Plast oranžová **MZM.0040** **56-9051**

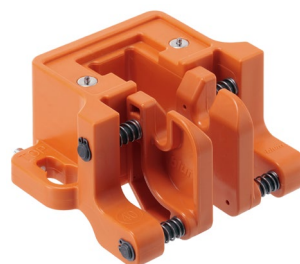
Prevedenie misky: Zarazenie
Závesy: 110°, 107°, 100°, 155°, 170°, 125°, záves na hrubé dverka,
záves na slepý uhol



Krytka ramienka závesu



Krytka misky závesu



ZÁVESY T-LINE



ZÁVES +MPL, D35MM

Naložené dveře

TWD kód:

Farba:

A:

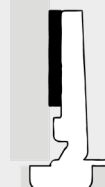
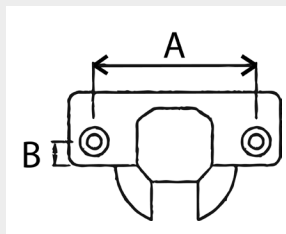
B:

24-01119022

šstandard

48 mm

6 mm



ZÁVES +MPL, D35MM

Polonaložené dveře

TWD kód:

Farba:

A:

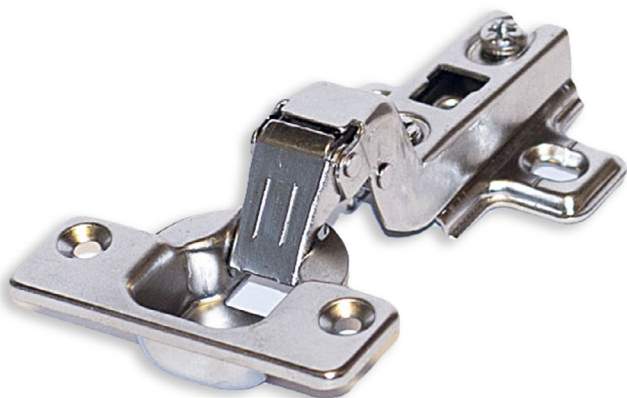
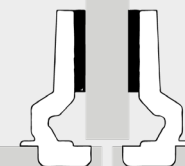
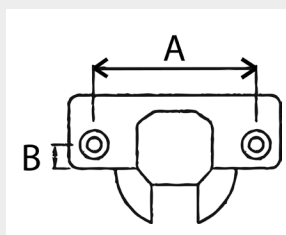
B:

24-01119042

šstandard

48 mm

6 mm



ZÁVES +MPL, D35MM

Vložené dveře

TWD kód:

Farba:

A:

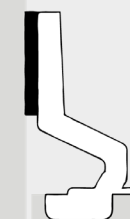
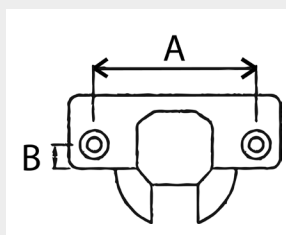
B:

24-01119082

šstandard

48 mm

6 mm



POZNÁMKY

Area with horizontal dotted lines for notes.



POZNÁMKY



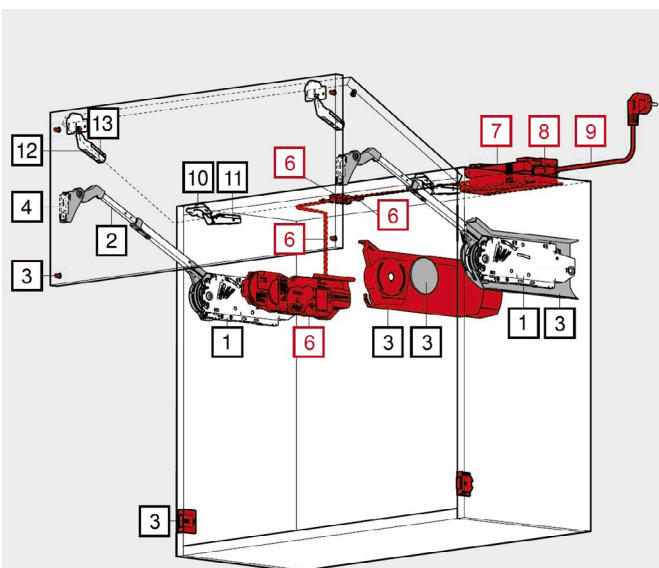
A series of horizontal dotted lines for writing notes, starting below the title and extending to the bottom of the page.

twd[®]

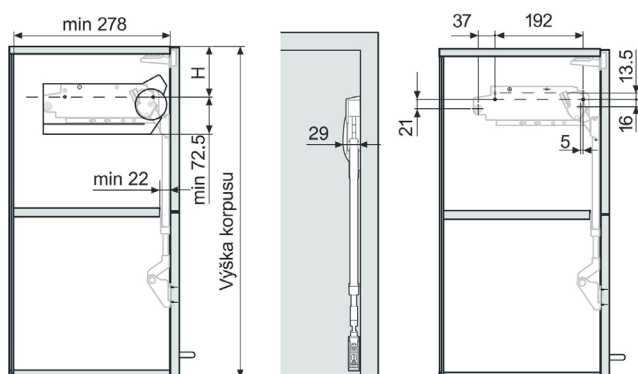


VÝKLOPY

VÝKLOP AVENTOS HF



- časti totožné so štandardným prevedením
- osobitné časti pre SERVO-DRIVE
(nájdete v katalógu: **SERVO-DRIVE**)



SPOLOČNÉ ČASTI PRE VŠETKY MOŽNOSTI POUŽITIA

1 Súprava zdvíhacích mechanizmov

ukazovateľ výkonnosti LF:	Blum kód:	TWD kód:
2 600 - 5 500	20F2200.05	56-2203
5 350 - 10 150	20F2500.05	56-2503
9 000 - 17 250	20F2800.05	56-2803

FAKTOR VÝKONU

Výška korpusu KH (mm) x hmotnosť čela vrátane úchytky (kg)

TEORETICKÁ VÝŠKA KORPUSU TKH

Výška horného čela FHo (mm) x 2 + medzera

V rozsahu prekrytia odporúčame silnejší zdvíhací mechanizmus.

2 Súprava teleskopov

výška čela (KH):	Blum kód:	TWD kód:
480 - 570 mm	20F3200.01	56-3209
560 - 710 mm	20F3500.01	56-3509
700 - 900 mm	20F3800.01	56-3809
760 - 1040 mm	20F3900.01	56-3909

3 Súprava krytiel

farba:	Blum kód:	TWD kód:
svetlosivá	20F8000	56-2012
hodvábna biela	20F8000	56-2017
tmavosivá	20F8000	56-992012

PRÍSLUŠENSTVO

Obmedzovač uhla otvorenia

uhol otvorenia:	farba:	Blum kód:	TWD kód:
83°	sivá prachová	20F7051	56-0728
104°	sivá hlboká	20F7011	56-0729

PRE DREVENÉ ČELÁ A HRUBÉ HLINÍKOVÉ RÁMY

4 Montážna podložka CLIP na teleskop

vyhotovenie:	Blum kód:	TWD kód:
skrutky	175H3100	56-1037
EXPANDO*	177H3100E	56-1773

10 Záves CLIP top 120°

miska:	Blum kód:	TWD kód:
skrutky	70T5550.TL	56-5550
INSERTA*	70T5590BTL	56-5590

12 Stredový záves CLIP top 134°

miska:	Blum kód:	TWD kód:
skrutky	78Z5500T	56-5500
EXPANDO*	78Z553ET	56-5530

13 Montážna podložka

upevnenie:	Blum kód:	TWD kód:
skrutky	175H3100	56-1037
EXPANDO*	177H3100E	56-1773

* iba pre drevené čelá

POUŽITIE PRE ÚZKE HLINÍKOVÉ RÁMY

4 Montážna podložka CLIP na teleskop

vyhotovenie:	Blum kód:	TWD kód:
pravá	175H5B00	56-6553
ľavá	175H5B00	56-5553

10 Záves CLIP top 120°

miska:	Blum kód:	TWD kód:
skrutky	72T550A.TL	56-5551

11a Montážna podložka na záves CLIP top 120°

upevnenie:	Blum kód:	TWD kód:
skrutky	175H3100	56-1037
EXPANDO	175H3100E	56-1773

12 Stredový záves CLIP top 134°

miska:	Blum kód:	TWD kód:
skrutky	78Z550AT	56-5552

13 Adaptačná podložka CLIP na stredový záves 134°

vyhotovenie:	Blum kód:	TWD kód:
symetrický	175H5A00	56-0694

VÝKLOP AVENTOS HF

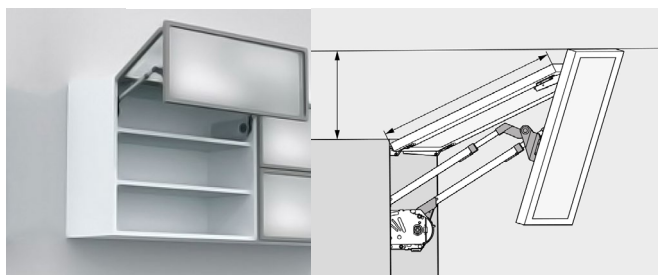
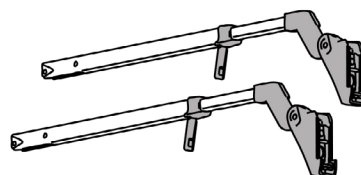


Sady výklopov AVENTOS HF pre drevené čelá a široké hliníkové rámy

	20F3200.01	20F3500.01	20F3800.01	20F3900.01
20F2200.05	56-322200	56-352200	56-382200	56-392200
20F2500.05	56-322500	56-352500	56-382500	56-392500
20F2800.05	56-322800	56-352800	56-382800	56-392800

Sada obsahuje:

- 1x súprava dvíhacích zariadení (podľa výberu)
- 1x súprava šedých krytiék (20F8000)
- 1x súprava teleskopov (podľa výberu)
- 6x montážna podložka (175H3100)
- 2x záves CLIP top 120° (70T5550.TL)
- 2x stredový záves CLIP top 134° (78Z5500T)



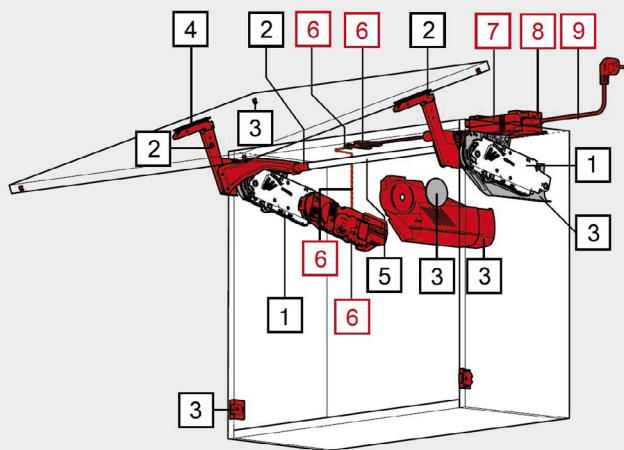
Sady výklopov AVENTOS HF pre úzke hliníkové rámečky

	20F3200.01	20F3500.01	20F3800.01	20F3900.01
20F2200.05	56-322201	56-352201	56-382201	56-392201
20F2500.05	56-322501	56-352501	56-382501	56-392501
20F2800.05	56-322801	56-352801	56-382801	56-392801

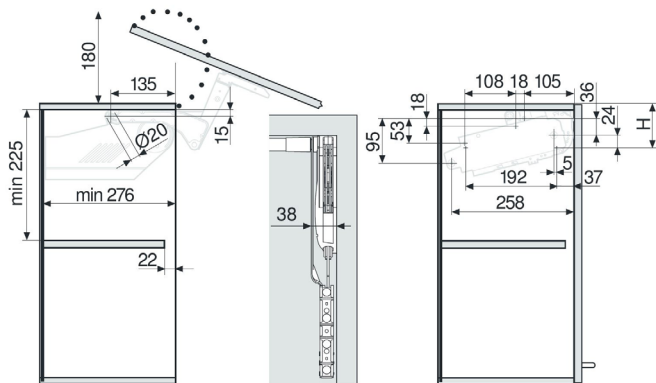
Sada obsahuje:

- 1x súprava dvíhacích zariadení (podľa výberu)
- 1x súprava šedých krytiék (20F8000)
- 1x súprava teleskopov (podľa výberu)
- 6x montážna podložka (2x 175H5A00, 2x 175H3100, 2x 175H5B00)
- 2x záves CLIP top 120° (72T550A.TL)
- 2x stredový záves CLIP top 134° (78Z550AT)

VÝKLOP AVENTOS HS



- časti totožné so štandardným prevedením
 □ osobitné časti pre SERVO-DRIVE
 (nájdate v katalógu: **SERVO-DRIVE**)



Sady výklopov AVENTOS HS pre všetky možnosti použitia

	pre drevené čelá a široký hliníkový rám	pre úzky hliníkový rám	Sada obsahuje:
20S2A00.05	56-493302	56-483302	1x súprava zdvíhacích mechanizmov (podľa výberu)
20S2B00.05	56-493301	56-483301	1x súprava zostavy ramien
20S2C00.05	56-492401	56-482401	1x súprava krytiiek - šedá (20S8000)
20S2D00.05	56-499016	56-489016	1x tyč priečnej stabilizácie okrúhla (20Q1061UN)
20S2E00.05	56-493312	56-483312	1x súprava upevnenia čela (20S4200/A)
20S2F00.05	56-493303	56-483303	
20S2G00.05	56-493304	56-483304	
20S2H00.05	56-493305	56-483305	
20S2I00.05	56-490901	56-480901	

SPOLOČNÉ ČASTI PRE VŠETKY MOŽNOSTI POUŽITIA

1 Súprava zdvíhacích mechanizmov

výška čela* (KH):	Blum kód:	TWD kód:
350 - 525 mm	20S2A00.05	56-3302
350 - 525 mm	20S2B00.05	56-3301
350 - 525 mm	20S2C00.05	56-2401
526 - 675 mm	20S2D00.05	56-9016
526 - 675 mm	20S2E00.05	56-3312
526 - 675 mm	20S2F00.05	56-3303
676 - 800 mm	20S2G00.05	56-3304
676 - 800 mm	20S2H00.05	56-3305
676 - 800 mm	20S2I00.05	56-0901

*zvolený typ zdvíhača závisí aj od hmotnosti čela vrátane úchytky

ZDVÍHAČÍ MECHANIZMUS

Pri výbere správneho zdvíhacieho mechanizmu potrebujete výšku korpusu KH a hmotnosť čela vrátane úchytky.

PRÍKLAD

Výška korpusu KH = 600 mm
 Hmotnosť čela = 10 kg
 Výber zdvíhacieho mechanizmu = 20S2E00.05
 KH = 602 mm -> 600 mm
 KH = 603 mm -> 605 mm

2 Súprava zostavy ramien

materiál:	Blum kód:	TWD kód:
poniklovaná oceľ	20S3500.06	56-3503

3 Súprava krytiiek

farba:	Blum kód:	TWD kód:
svetlosivá	20S8000	56-2011
hodvábná biela	20S8000	56-2015
tmosivá	20S8000	56-992011

5 Tyč priečnej stabilizácie okrúhla

dĺžka:	priemer:	Blum kód:	TWD kód:
1061 mm	ø 16 mm	20Q1061UN	56-3207
spojka*	ø 16 mm	20Q153ZN	56-3206

* od svetlej šírky korpusu LW 1190 mm

4 Súprava upevnenia čela

upevnenie:	Blum kód:	TWD kód:
skrutky*	20S4200	56-4200
skrutky**	20S4200A	56-5204
skrutky***	20S42T1	56-4220

* iba pre drevené čelá a široké hliníkové rámy

** iba pre úzke hliníkové rámy

*** iba pre úzke materiály

SPOLOČNÉ ČASTI PRE VŠETKY MOŽNOSTI POUŽITIA

1 Súprava zdvíhacích mechanizmov

výška čela (KH):	Blum kód:	TWD kód:
300 - 399 mm	20L2100.05	56-2021
300 - 650 mm	20L2300.05	56-2312
300 - 580 mm	20L2500.05	56-2515
300 - 580 mm	20L2700.05	56-2047
350 - 580 mm	20L2900.05	56-5031

* zvolený typ zdvíhača závisí aj od hmotnosti čela vrátane úchytky

2 Súprava zostavy ramien

výška čela (KH):	Blum kód:	TWD kód:
300 - 349 mm	20L3200.06	56-3036
350 - 399 mm	20L3500.06	56-3038
400 - 550 mm	20L3800.06	56-3039
450 - 580 mm	20L3900.06	56-3040

3 Súprava krytiel

farba:	Blum kód:	TWD kód:
svetlosivá	20L8000.01	56-2018
hodvábna biela	20L8000.01	56-2013
tmovosivá	20L8000.01	56-992018

5 Tyč priečnej stabilizácie oválna

dĺžka:	priemer:	Blum kód:	TWD kód:
1061 mm*	ø 16 mm	20Q1061UA	56-2010
spojka*	ø 16 mm	20Q153ZA	56-3031

* od svetlej šírky korpusu LW 1190 mm

4 Súprava upevnenia čela

upevnenie:	Blum kód:	TWD kód:
skrutky*	20S4200	56-4200
skrutky**	20S4200A	56-5204
skrutky***	20S42T1	56-4220

* iba pre drevené čelá a široké hliníkové rámy

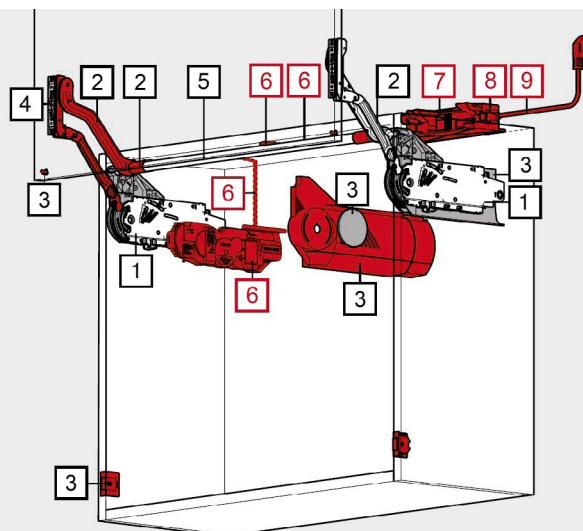
** iba pre úzke hliníkové rámy

*** iba pre úzke materiály

Obmedzovač uhla otvorenia

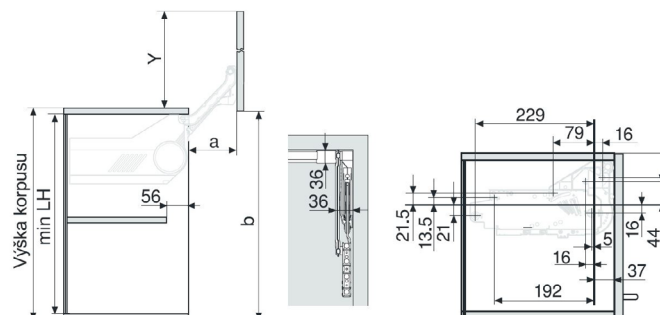
uhol otvorenia:	farba:	Blum kód:	TWD kód:
124°	sivá prachová	20L7051	56-9329

VÝKLOP AVENTOS HL



□ časti totožné so štandardným prevedením

□ osobitné časti pre SERVO-DRIVE
(nájdete v katalógu: **SERVO-DRIVE**)



Sady výklopov AVENTOS HL pre široké drevené čelá

	20L3200.06	20L3500.06	20L3800.06	20L3900.06
20L2100.05	56-482132	56-482135	-	-
20L2300.05	56-482332	56-482335	56-482338	-
20L2500.05	56-482532	56-482535	56-482538	56-482539
20L2700.05	56-482732	56-482735	56-482738	56-482739
20L2900.05	-	56-482935	56-482938	56-482939

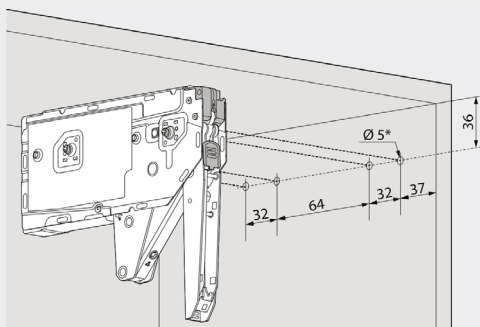
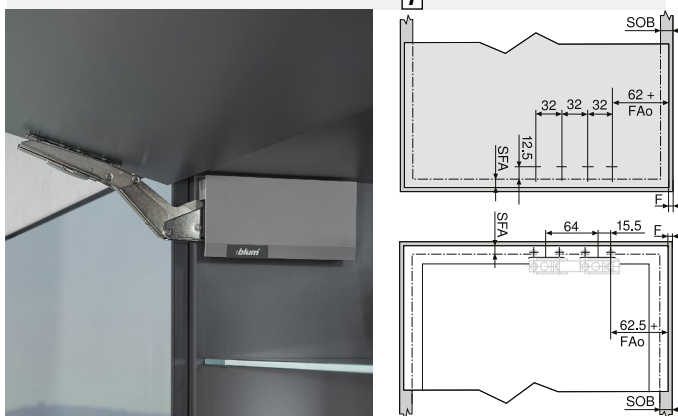
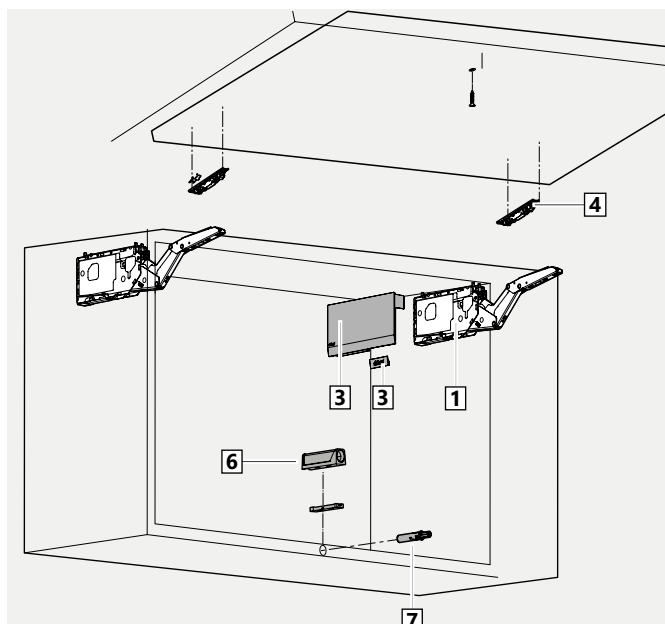
Sada obsahuje: 1x súprava dvíhacích zariadení (podľa výberu), 1x súprava šedých krytiel (20S8000), 1x súprava teleskopov (podľa výberu), 1x súprava upevnenia čela (20S4200), 1x súprava spojovacích dielov priečnej stabilizácie (20Q1061UA)

Sady výklopov AVENTOS HL pre úzke hliníkové rámy

	20L3200.06	20L3500.06	20L3800.06	20L3900.06
20L2100.05	56-492132	56-492135	-	-
20L2300.05	56-492332	56-492335	56-492338	-
20L2500.05	56-492532	56-492535	56-492538	56-492539
20L2700.05	56-492732	56-492735	56-492738	56-492739
20L2900.05	-	56-492935	56-492938	56-492939

Sada obsahuje: 1x súprava dvíhacích zariadení (podľa výberu), 1x súprava šedých krytiel (20S8000), 1x súprava teleskopov (podľa výberu), 1x súprava upevnenia čela (20S4200A), 1x súprava spojovacích dielov priečnej stabilizácie (20Q1061UA)

VÝKLOP AVENTOS HK top



Sady výklopov AVENTOS HK pre všetky možnosti použitia

	pre drevené čelá a široký hliníkový rám	pre úzke hliníkový rám	Sada obsahuje:
štandardné prevedenie:			
22K2300.05	56-002300	56-122300	1x súprava zdvíhacích mechanizmov (podľa výberu)
22K2500.05	56-002500	56-122301	1x súprava krytiiek - šedá (22K8000)
22K2700.05	56-002700	56-102700	1x súprava upevnenia čela (22S4200)
22K2900.05	56-002900	56-102900	1x súprava TIP-ON*
prevedenie TIP-ON:			
22K2300T	56-002301	56-102301	
22K2500T	56-002502	56-102302	
22K2700T	56-002701	56-102701	
22K2900T	56-002901	56-102901	*iba pri prevedení TIP-ON

ČASTI PRE ŠTANDARDNÉ PREVEDENIE

1 Súprava zdvíhacích mechanizmov

faktor výkonu:	uhol:	Blum kód:	TWD kód:
420 - 1610	107°	22K2300	56-2223
930 - 2800	107°	22K2500	56-2225
1730 - 5200	107°	22K2700	56-2227
3200 - 9000	107°	22K2900	56-2229
420 - 1610*	107°	22K2310	56-2224
930 - 2800*	107°	22K2510	56-2226
1730 - 5200*	107°	22K2710	56-2228
3200 - 9000*	107°	22K2910	56-2230

*alternatívne zdvíhače - iba na objednávku

FAKTOR VÝKONU

Výška korpusu KH (mm) x hmotnosť čela vrátane dvojnásobku hmotnosti úchytky (kg)

SPOLOČNÉ ČASTI PRE ŠTANDARD AJ TIP-ON

4 Súprava upevnenia čela

upevnenie:	Blum kód:	TWD kód:
skrutky*	20S4200	56-4200
skrutky**	20S4200A	56-5204
skrutky***	20S42T1	56-4220

* iba pre drevené čelá a široké hliníkové rámy

** iba pre úzke hliníkové rámy

*** iba pre úzke materiály

3 Súprava krytiiek

farba:	Blum kód:	TWD kód:
svetlosivá	22K8000	56-2282
hodvábna biela	22K8000	56-2281
tmavosivá	22K8000	56-992282

ČASTI PRE PREVEDENIE TIP-ON

1 Súprava zdvíhacích mechanizmov

faktor výkonu:	uhol:	Blum kód:	TWD kód:
480 - 1500	107°	22K2300T	56-2233
750 - 2500	107°	22K2500T	56-2235
1500 - 4900	100°	22K2700T	56-2237
3200 - 9000	100°	22K2900T	56-2239
420 - 1610*	107°	22K2310T	56-2234
930 - 2800*	107°	22K2510T	56-2236
1730 - 5200*	100°	22K2710T	56-2238
3200 - 9000*	100°	22K2910T	56-2240

*alternatívne zdvíhače - iba na objednávku

6 7 Súprava TIP-ON

farba:	typ:	TIP-ON	ADAPTÉR
		956.1004	956.1201
šedá	krátky	56-001724	56-001725
biela	krátky	56-002724	56-002725
čierna	krátky	56-003724	56-003725
		956A1004	956A1201
šedá	dlhý	56-001732	56-101725
biela	dlhý	56-002732	56-102725
čierna	dlhý	56-003732	56-103725

SPOLOČNÉ ČASTI PRE ŠTANDARD AJ TIP-ON

4 Súprava upevnenia čela

prevedenie:	upevnenie:	Blum kód:	TWD kód:
-	skrutky*	175H3100	56-1037
-	EXPANDO**	177H3100E	56-1773
ľavé	skrutky***	20K4A001A02	56-4402
pravé	skrutky***	20K4A001A02	56-4403

* iba pre drevené čelá a široké hliníkové rámy

** iba pre drevené čelá

*** iba pre úzke hliníkové rámy

Obmedzovač uhla otvorenia

uhol otvorenia:	farba:	Blum kód:	TWD kód:
100°	hlboká sivá	20K7A41	56-7441
75°	sivá prachová	20K7A11	56-7411

2 Krytky

farba:	Blum kód:	TWD kód ľavá:	TWD kód pravá:
svetlosivá	20K8A21.21	56-8105	56-8106
hodvábná biela	20K8A21.21	56-8108	56-8109
tmavosivá	20K8A21.21	56-998105	56-998106

ČASTI PRE ŠTANDARDNÉ PREVEDENIE

1 Súprava zdvíhačích mechanizmov

faktor výkonu:	farba:	uhol:	Blum kód:	TWD kód:
220 - 500	šedá	107°	20K2B00.02	56-102111
400 - 1000	šedá	107°	20K2C00.05	56-102112
960 - 2215	šedá	107°	20K2E00.05	56-102113
220 - 500	biela	107°	20K2B00.02	56-112111
400 - 1000	biela	107°	20K2C00.05	56-112112
960 - 2215	biela	107°	20K2E00.05	56-112113
priemyselné balenie zdvíhačov - 40ks			20K2A01	56-2101
priemyselné balenie zdvíhačov - 40ks			20K2C01.02	56-2102
priemyselné balenie zdvíhačov - 40ks			20K2E01.02	56-2103

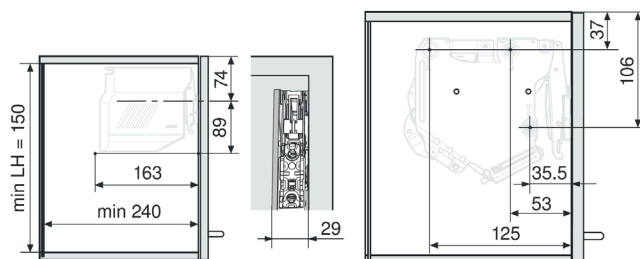
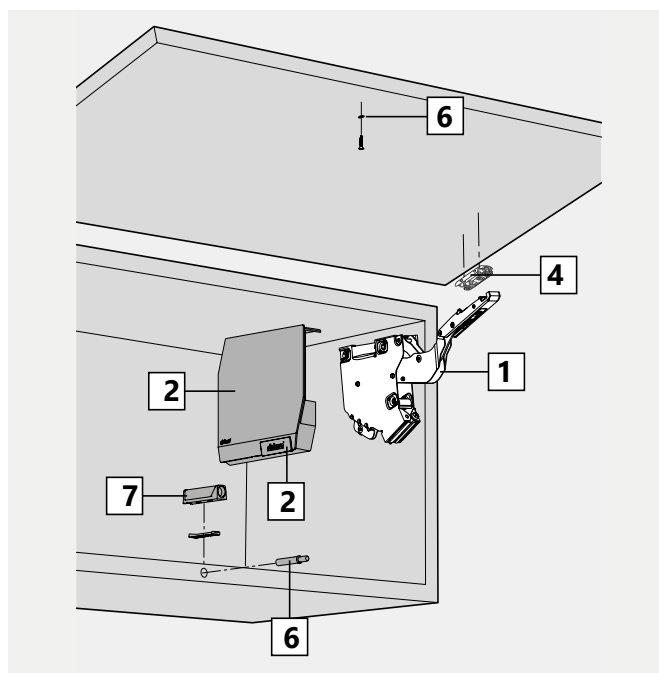
ČASTI PRE PREVEDENIE TIP-ON

1 Súprava zdvíhačích mechanizmov

faktor výkonu:	farba:	uhol:	Blum kód:	TWD kód:
220 - 500	šedá	107°	20K2B00T	56-102211
400 - 1000	šedá	107°	20K2C00T	56-101789
960 - 2215	šedá	107°	20K2E00T	56-103122
220 - 500	biela	107°	20K2B00T	56-112211
400 - 1000	biela	107°	20K2C00T	56-111789
960 - 2215	biela	107°	20K2E00T	56-113122
priemyselné balenie zdvíhačov - 40ks			20K2C01T	56-0789
priemyselné balenie zdvíhačov - 40ks			20K2E01T	56-2122

6 7 Súprava TIP-ON

farba:	typ:	TIP-ON	ADAPTÉR
		956.1004	956.1201
šedá	krátky	56-001724	56-001725
biela	krátky	56-002724	56-002725
čierna	krátky	56-003724	56-003725
		956A1004	956A1201
šedé	dlhý	56-001732	56-101725
biela	dlhý	56-002732	56-102725
čierna	dlhý	56-003732	56-103725

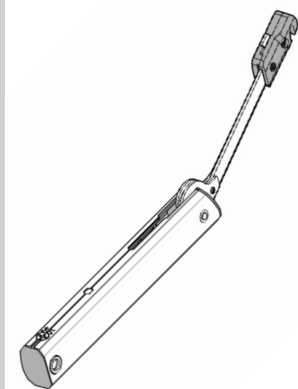
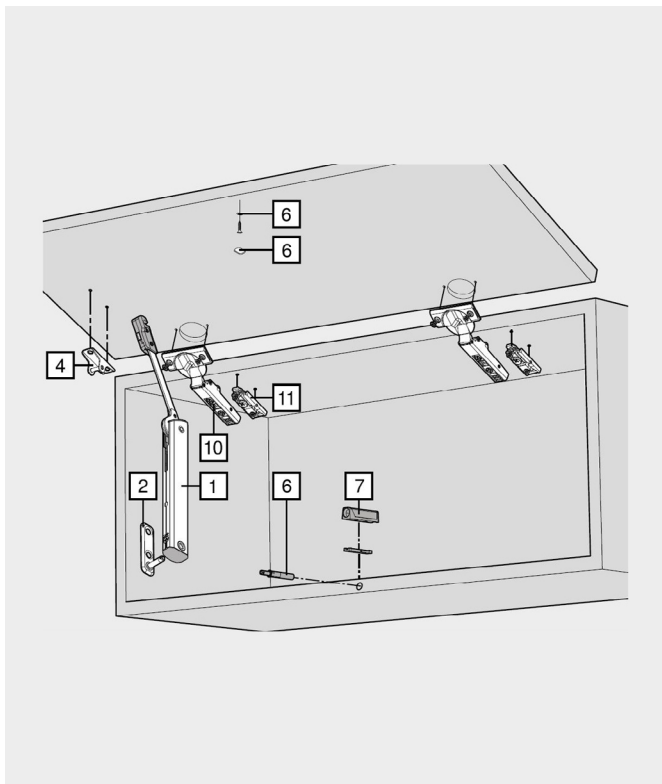


Sady výklopov AVENTOS HK-S pre všetky možnosti použitia

	biela farba krytiiek	šedá farba krytiiek	Sada obsahuje:
štandardné prevedenie:			1x súprava zdvíhačích mechanizmov (podľa výberu)
20K2B00.05	56-652111	56-662111	1x súprava krytiiek (20K8A21.21)
20K2C00.05	56-652112	56-662112	1x súprava upevnenia čela (175H3100)
20K2E00.05	56-652113	56-662113	1x súprava TIP-ON*
prevedenie TIP-ON:			
20K2B00T	56-652211	56-662211	
20K2C00T	56-651789	56-661789	
20K2E00T	56-653122	56-663122	

*iba pri prevedení TIP-ON

VÝKLOP AVENTOS HK-XS



ČASTI PRE ŠTANDARDNÉ PŘEVEDENIE

1 Symetrický zdvihadčí mechanismus

faktor výkonu:	uhol:	Blum kód:	TWD kód:
200 - 1000	105°	20K1101	56-781100
500 - 1500	105°	20K1301	56-781300
800 - 1800	105°	20K1501	56-781500

PRÍEMYSELNÉ BALENIE - 40KS

200 - 1000	105°	20K1101	56-781101
500 - 1500	105°	20K1301	56-781301
800 - 1800	105°	20K1501	56-781501

10 CLIP top BLUMOTION 110° záves

miska:	Blum kód:	TWD kód:
skrutky*	71B3550	56-3550
INSERTA**	71B3590	56-3590
skrutky***	71B950A	56-7950

* iba pre drevené čelá a široké hliníkové rámy

** iba pre drevené čelá

*** iba pre úzke hliníkové rámy

SPOLOČNÉ ČASTI PRE ŠTANDARD AJ TIP-ON

2 Platnička do korpusu

upevnenie:	Blum kód:	TWD kód:
skrutky	20K5101	56-785100
expando	20K51E1	56-785110

4 Upevnenie čela

upevnenie:	Blum kód:	TWD kód:
skrutky*	20K4101	56-784100
skrutky**	20K4101A	56-784101
expando	20K41E1	56-784110

* iba pre drevené čelá a široké hliníkové rámy

** iba pre úzke hliníkové rámy

Obmedzovač uhla otvorenia

uhol otvorenia:	farba:	Blum kód:	TWD kód:
86°	hlboká sivá	70T3553	56-3553

11 Montážna podložka

upevnenie:	zvýšenie:	Blum kód:	TWD kód:
skrutky*	0 mm	175H3100	56-1037
EXPANDO*	0 mm	175H3100E	56-1773

* iba pre drevené čelá a široké hliníkové rámy

VÝKLOP AVENTOS HK-XS

ČASTI PRE PREVEDENIE TIP-ON

1 Symetrický zdvíhací mechanizmus

faktor výkonu:	uhol:	Blum kód:	TWD kód:
180 - 800	105°	20K1101T	56-781110
500 - 1200	105°	20K1301T	56-781310
800 - 1600	105°	20K1501T	56-781510

PRIEMYSELNÉ BALENIE - 40KS

180 - 800	105°	20K1101T	56-781111
500 - 1200	105°	20K1301T	56-781311
800 - 1600	105°	20K1501T	56-781511

10 CLIP top 110° záves

miska:	Blum kód:	TWD kód:
skrutky*	70T3550.TL	56-3551
INSERTA**	70T3590.TL	56-3591
skrutky***	70T950A.TL	56-7095

* iba pre drevené čelá a široké hliníkové rámy

** iba pre drevené čelá

*** iba pre úzke hliníkové rámy

6 7 Súprava TIP-ON

farba:	typ:	TIP-ON	ADAPTÉR
		956.1004	956.1201
šedá	krátky	56-001724	56-001725
biela	krátky	56-002724	56-002725
čierna	krátky	56-003724	56-003725
		956A1004	956A1201
šedé	dlhý	56-001732	56-101725
biela	dlhý	56-002732	56-102725
čierna	dlhý	56-003732	56-103725

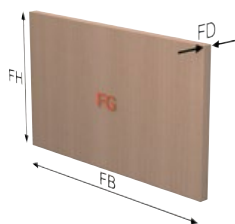


Sady výklopov AVENTOS HK-XS pre všetky možnosti použitia

	biela farba krytiel	Sada obsahuje:
štandardné prevedenie:		1x zdvíhací mechanizmus (podľa výberu)
20K1101	56-381100	1x upevnenie čela + korpusu (20K5101+20K54101)
20K1301	56-381200	2x závesy (71B3550/70T3550.TL)
20K1501	56-381500	2x platničky (175M3100)
prevedenie TIP-ON:		1x súprava TIP-ON*
20K1101T	56-381101	
20K1301T	56-381201	
20K1501T	56-381501	

*iba pri prevedení TIP-ON

VÝPOČET ORIENTAČNÝCH HODNÔT HMOTNOSTI ČELA



FH Výška čela
FB Šírka čela
FD Hrúbka čela
FG Hmotnosť čela

Výpočet hmotnosti čela

$$FG \text{ (kg)} = FH \text{ (m)} \times FB \text{ (m)} \times FD \text{ (m)} \times \text{hustota (kg/m}^3\text{)}$$

Upozornenie

Pri výbere zdvíhacieho mechanizmu sa musí zohľadniť hmotnosť úchytky!

DREVENÉ ČELÁ

Orientačné hodnoty na drevotrieskové dosky

Hrúbka čela FD 19 mm AVENTOS HF | HS | HL + hmotnosť úchytky
Hustota 680 kg/m³ AVENTOS HK | HK-S | HK-XS + dvojnásobná hmotnosť úchytky

Orientačné hodnoty hmotnosti čela FG (kg) bez úchytky

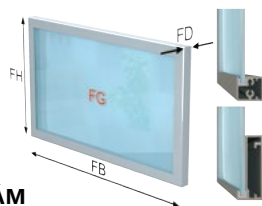
Výška čela FH (mm)	Šírka čela FB (mm)													
	400	450	500	550	600	700	800	900	1000	1200	1500	1800		
300	1.6	1.7	1.9	2.1	2.3	2.7	3.1	3.5	3.9	4.7	5.8	7.0		
350	1.8	2.0	2.3	2.5	2.7	3.2	3.6	4.1	4.5	5.4	6.8	8.1		
400	2.1	2.3	2.6	2.8	3.1	3.6	4.1	4.7	5.2	6.2	7.8	9.3		
450	2.3	2.6	2.9	3.2	3.5	4.1	4.7	5.2	5.8	7.0	8.7	10.5		
500	2.6	2.9	3.2	3.6	3.9	4.5	5.2	5.8	6.5	7.8	9.7	11.6		
550	2.8	3.2	3.6	3.9	4.3	5.0	5.7	6.4	7.1	8.5	10.7	12.8		
600	3.1	3.5	3.9	4.3	4.7	5.4	6.2	7.0	7.8	9.3	11.6	14.0		
650	3.4	3.8	4.2	4.6	5.0	5.9	6.7	7.6	8.4	10.1	12.6	15.1		
700	3.6	4.1	4.5	5.0	5.4	6.3	7.2	8.1	9.0	10.9	13.6	16.3		
750	3.9	4.4	4.8	5.3	5.8	6.8	7.8	8.7	9.7	11.6	14.5	17.4		
800	4.1	4.7	5.2	5.7	6.2	7.2	8.3	9.3	10.3	12.4	15.5	18.6		
850	4.4	4.9	5.5	6.0	6.6	7.7	8.8	9.9	11.0	13.2	16.5	19.8		
900	4.7	5.2	5.8	6.4	7.0	8.1	9.3	10.5	11.6	14.0	17.4	20.9		
950	4.9	5.5	6.1	6.8	7.4	8.6	9.8	11.0	12.3	14.7	18.4	22.1		
1000	5.2	5.8	6.5	7.1	7.8	9.0	10.3	11.6	12.9	15.5	19.4	23.3		
1040	5.4	6.0	6.7	7.4	8.1	9.4	10.7	12.1	13.4	16.1	20.2	24.2		

Orientačné hodnoty na MDF

Hrúbka čela FD 19 mm AVENTOS HF | HS | HL + hmotnosť úchytky
Hustota 760 kg/m³ AVENTOS HK | HK-S | HK-XS + dvojnásobná hmotnosť úchytky

Orientačné hodnoty hmotnosti čela FG (kg) bez úchytky

Výška čela FH (mm)	Šírka čela FB (mm)													
	400	450	500	550	600	700	800	900	1000	1200	1500	1800		
300	1.7	1.9	2.2	2.4	2.6	3.0	3.5	3.9	4.3	5.2	6.5	7.8		
350	2.0	2.3	2.5	2.8	3.0	3.5	4.0	4.5	5.1	6.1	7.6	9.1		
400	2.3	2.6	2.9	3.2	3.5	4.0	4.6	5.2	5.8	6.9	8.7	10.4		
450	2.6	2.9	3.2	3.6	3.9	4.5	5.2	5.8	6.5	7.8	9.7	11.7		
500	2.9	3.2	3.6	4.0	4.3	5.1	5.8	6.5	7.2	8.7	10.8	13.0		
550	3.2	3.6	4.0	4.4	4.8	5.6	6.4	7.1	7.9	9.5	11.9	14.3		
600	3.5	3.9	4.3	4.8	5.2	6.1	6.9	7.8	8.7	10.4	13.0	15.6		
650	3.8	4.2	4.7	5.2	5.6	6.6	7.5	8.4	9.4	11.3	14.1	16.9		
700	4.0	4.5	5.1	5.6	6.1	7.1	8.1	9.1	10.1	12.1	15.2	18.2		
750	4.3	4.9	5.4	6.0	6.5	7.6	8.7	9.7	10.8	13.0	16.2	19.5		
800	4.6	5.2	5.8	6.4	6.9	8.1	9.2	10.4	11.6	13.9	17.3	20.8		
850	4.9	5.5	6.1	6.8	7.4	8.6	9.8	11.0	12.3	14.7	18.4	22.1		
900	5.2	5.8	6.5	7.1	7.8	9.1	10.4	11.7	13.0	15.6	19.5	23.4		
950	5.5	6.2	6.9	7.5	8.2	9.6	11.0	12.3	13.7	16.5	20.6	24.7		
1000	5.8	6.5	7.2	7.9	8.7	10.1	11.6	13.0	14.4	17.3	21.7	26.0		
1040	6.0	6.8	7.5	8.3	9.0	10.5	12.0	13.5	15.0	18.0	22.5	27.0		



ŠIROKÝ A ÚZKY HLINÍKOVÝ RÁM

Orientačné hodnoty na hliníkový rám | sklo

Hrúbka čela FD Hliníkový rám 19 mm | sklo 4 mm AVENTOS HF | HS | HL + hmotnosť úchytky
Hustota 2500 kg/m³ AVENTOS HK | HK-S | HK-XS + dvojnásobná hmotnosť úchytky

Orientačné hodnoty hmotnosti čela FG (kg) bez úchytky

Výška čela FH (mm)	Šírka čela FB (mm)													
	400	450	500	550	600	700	800	900	1000	1200	1500	1800		
300	1.6	1.8	2.0	2.2	2.4	2.7	3.1	3.5	3.8	4.6	5.7	6.8		
350	1.9	2.1	2.3	2.5	2.7	3.1	3.5	4.0	4.4	5.2	6.5	7.7		
400	2.1	2.3	2.6	2.8	3.0	3.5	4.0	4.4	4.9	5.9	7.3	8.7		
450	2.3	2.6	2.8	3.1	3.4	3.9	4.4	4.9	5.5	6.5	8.1	9.6		
500	2.6	2.8	3.1	3.4	3.7	4.3	4.8	5.4	6.0	7.1	8.8	10.6		
550	2.8	3.1	3.4	3.7	4.0	4.7	5.3	5.9	6.5	7.8	9.6	11.5		
600	3.0	3.4	3.7	4.0	4.4	5.0	5.7	6.4	7.1	8.4	10.4	12.4		
650	3.3	3.6	4.0	4.3	4.7	5.4	6.2	6.9	7.6	9.0	11.2	13.4		
700	3.5	3.9	4.3	4.7	5.0	5.8	6.6	7.4	8.1	9.7	12.0	14.3		
750	3.7	4.1	4.6	5.0	5.4	6.2	7.0	7.8	8.7	10.3	12.8	15.2		
800	4.0	4.4	4.8	5.3	5.7	6.6	7.5	8.3	9.2	10.9	13.6	16.2		
850	4.2	4.7	5.1	5.6	6.1	7.0	7.9	8.8	9.7	11.6	14.3	17.1		
900	4.4	4.9	5.4	5.9	6.4	7.4	8.3	9.3	10.3	12.2	15.1	18.0		
950	4.7	5.2	5.7	6.2	6.7	7.7	8.8	9.8	10.8	12.8	15.9	19.0		
1000	4.9	5.5	6.0	6.5	7.1	8.1	9.2	10.3	11.3	13.5	16.7	19.9		
1040	5.1	5.7	6.2	6.8	7.3	8.4	9.5	10.7	11.8	14.0	17.3	20.7		

TELESKOPY

Teleskop EASY

obj. č.:	typ:	síla:
13-0511	plynový	50 N
13-0611	plynový	60 N
62-0811	plynový	80 N
62-1111	plynový	100 N
62-1213	plynový	120 N
13-6415	plynový	150 N

Výrobca: Incoll Ferramenta

Teleskop

obj. č.:	dĺžka:	síla:
24-20127602	247 mm	60 N
24-20127802	247 mm	80 N
24-20127102	247 mm	100 N
24-20127120	247 mm	120 N

Výrobca: Hanstar

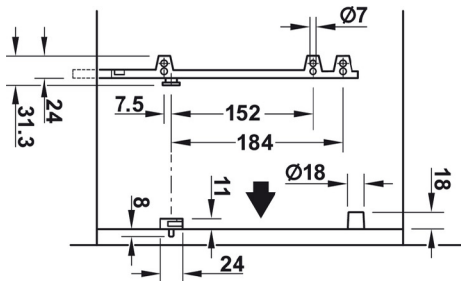
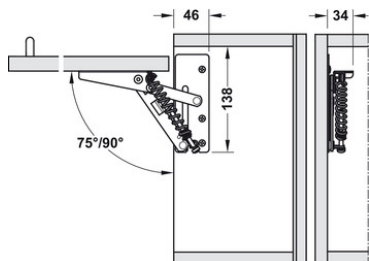
Teleskop

obj. č.	typ	plocha otvorov	dĺžka / zdvih
62-1652	hydraulický	0,8 mm ²	247 / 90 mm
62-1663	hydraulický	0,5 mm ²	153 / 55 mm
62-1654	hydraulický	1 mm ²	153 / 55 mm
62-1662	hydraulický	0,5 mm ²	247 / 90 mm
62-1672	hydraulický	1 mm ²	247 / 90 mm

Výrobca: Interier Studio



OSTATNÉ VÝKLOPY



Výklop pre drevené čelá alebo široké hliníkové rámy

obj. č.:	vyhotovenie:	sila:	otvárací uhol:
71-37245740	pravé	240 N	75°/90
71-37245741	ľavé	240 N	75°/90

Sklopné kovanie pre botníky

obj. č.:	materiál:	inštal. šírka:	inštal. hĺbka:
71-89214742*	bílý plast	310 mm	255 mm
71-89214719**	bílý plast	265 mm	189 mm

* s dvomi deleniami

** s jedným delením

Sada výklopov DUO Standard

obj. č.:	uchytenie:	inštal. šírka:	od hrany:
71-37366611	skrutky	od 45 mm	28 mm
71-37366612	skrutky	od 45 mm	37 mm

Výklop samostatný

71-37366631	skrutky	od 45 mm	28 mm
--------------------	---------	----------	-------

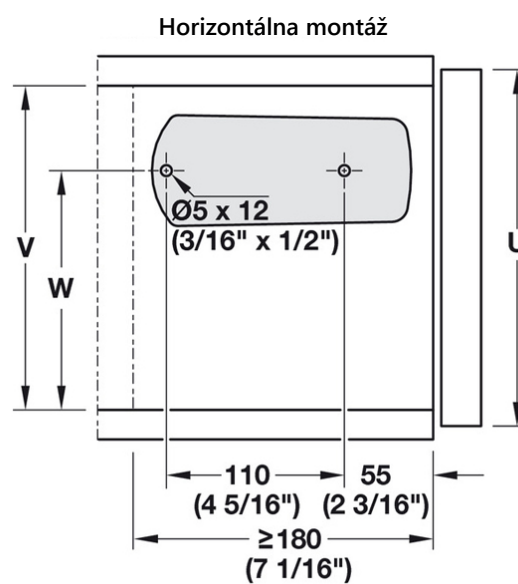
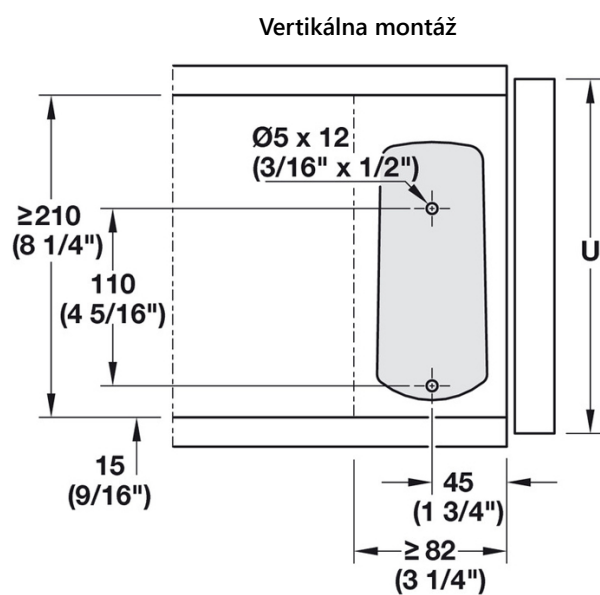
OSTATNÉ VÝKLOPY

Výklop s ťažným lankom

obj. č.:	typ:	síla:
71-36548710	bílý A	40 N
71-36548510	šedý A	40 N
71-36548711	bílý B	60 N
71-36548511	šedý B	60 N
71-36548712	bílý C	100 N
71-36548512	šedý C	100 N



Projektovanie a montáž



POZNÁMKY



A series of horizontal dotted lines for writing notes, organized into 10 rows. Each row consists of three parallel dotted lines, providing a guide for handwriting.

twd[®]



blum[®]

VÝSUVY

**SYSTÉM STANDARD****SYSTÉM MOVENTO****VÝSUV LEGRABOX****SYSTÉM TANDEM****VÝSUV ANTARO****VÝSUV METABOX**

VŔTACIE A ZARÁŽACIE STROJE

MINIPRESS P

Výkon (V):	Frekvencia:	Blum kód:	TWD kód:
1x230	50	M53.1050	56-0110

EASYSTICK PRAVÍTKO

Max. šírka(mm):	Naloženie (mm):	Blum kód:	TWD kód:
2x1700	6 - 953	MZD.2000	56-1546

MINIPRESS PRACOVNÁ DOSKA

Blum kód: TWD kód:

MZA.5300 **56-0343**

EASYSTICK COMPUTER

Pevný disk:	Pamäť:	Blum kód:	TWD kód:
4GB eMMC Flash	1 GB DDR3	MZD.5000	56-1545

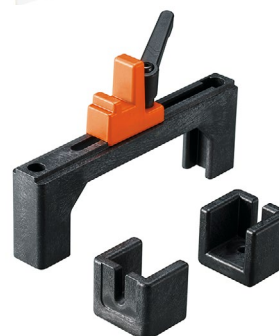
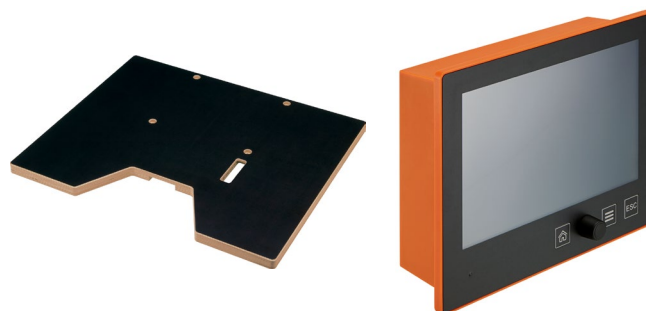
VŔTACIA HLAVA BEZ VÝKYVNÉHO RAMENA

Počet vretien:	Rozstup vretien:	Blum kód:	TWD kód:
9 ks	32 mm	MZK.190S	56-8499

PODPERA PREDLŽOVACIEHO PRAVÍTKA

Blum kód: TWD kód:

MZV.2E00 **56-7729**



SYSTÉM VEDENIA - TANDEM

1 Vodiace lišty

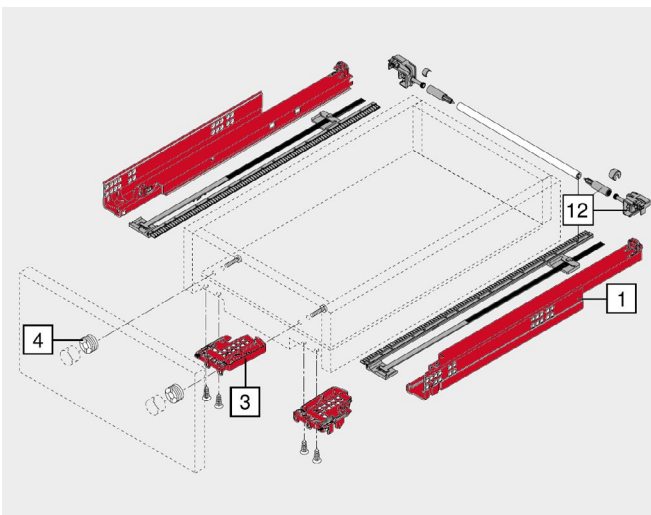
dĺžka:	TANDEM 550H BLUMOTION		TANDEM plus 560H/566H BLUMOTION			
	30 kg		30 kg		50 kg	
	ČIASTOČNÝ VÝSUV		PLNÝ VÝSUV			
	Blum kód:	TWD kód:	Blum kód:	TWD kód:	Blum kód:	TWD kód:
250 mm	-	-	560H2500B	56-1619	-	-
270 mm	550H2700B	56-1021	560H2700B	56-1089	-	-
300 mm	550H3000B	56-1387	560H3000B	56-1276	-	-
320 mm	-	-	560H3200B	56-0705	-	-
350 mm	550H3500B	56-1091	560H3500B	56-1211	-	-
380 mm	-	-	560H3800B	56-0706	-	-
400 mm	550H4000B	56-2198	560H4000B	56-1212	-	-
420 mm	-	-	560H4200B	56-6253	-	-
450 mm	550H4500B	56-1092	560H4500B	56-1160	566H4500B01	56-1103
480 mm	-	-	560H4800B	56-1704	-	-
500 mm	550H5000B	56-1297	560H5000B	56-1209	566H5000B01	56-2209
520 mm	-	-	560H5200B	56-6252	566H5200B01	56-0913
550 mm	550H5500B	56-1093	560H5500B	56-1424	566H5500B01	56-0703
580 mm	-	-	-	-	566H5800B01	56-1580
600 mm	550H6000B	56-1219	560H6000B	56-5463	566H6000B01	56-1213
650 mm	550H6500B	56-2218	-	-	566H6500B01	56-1218
700 mm	-	-	-	-	566H7000B01	56-0691
750 mm	-	-	-	-	566H7500B01	56-0543

3 Spojka

farba:	prevedenie:	Blum kód:	TWD kód:
oranžová	ľavá	T51.1700.04	56-0094
oranžová	pravá	T51.1700.04	56-1094

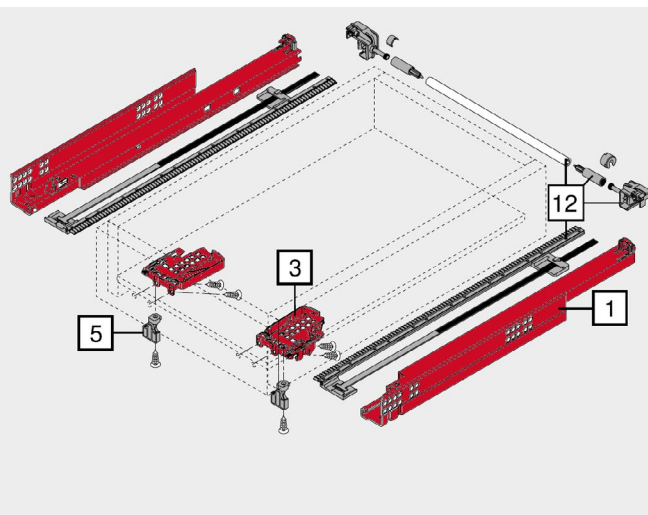
- potrebná ľavá aj pravá

TANDEM / TANDEM plus BLUMOTION



Zásuvka

TANDEM / TANDEM plus BLUMOTION



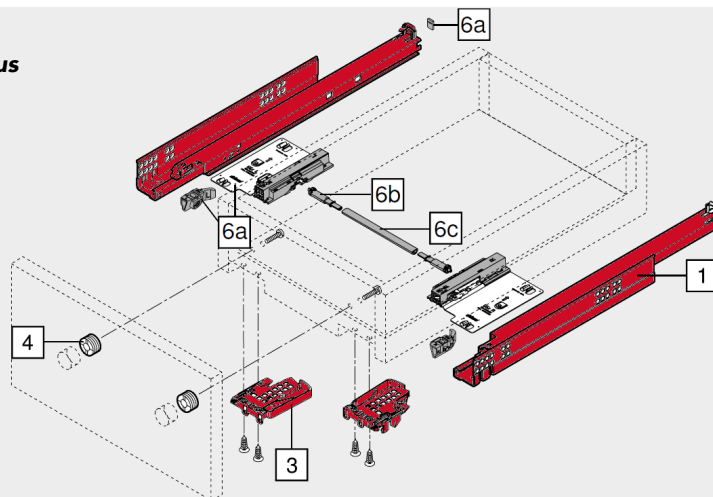
Vnútna
Zásuvka

SYSTÉM VEDENIA - TANDEM

1 Vodiace lišty

dĺžka:	TANDEM 550H TIP-ON		TANDEM plus 560H/566H TIP-ON			
	ČIASTOČNÝ VÝSUV		PLNÝ VÝSUV			
	30 kg		30 kg		50 kg	
	Blum kód:	TWD kód:	Blum kód:	TWD kód:	Blum kód:	TWD kód:
250 mm	-	-	560H2500C	56-0619	-	-
270 mm	550H2700.03	56-0021	560H2700C	56-0089	-	-
300 mm	550H3000.03	56-0387	560H3000C	56-0276	-	-
320 mm	-	-	560H3200C	56-1705	-	-
350 mm	550H3500.03	56-0091	560H3500C	56-0211	-	-
380 mm	-	-	560H3800C	56-1706	-	-
400 mm	550H4000.03	56-0198	560H4000C	56-0212	-	-
420 mm	-	-	560H4200C	56-5253	-	-
450 mm	550H4500.03	56-0092	560H4500C	56-0160	566H4500C01	56-0103
480 mm	-	-	560H4800C	56-0704	-	-
500 mm	550H5000.03	56-0297	560H5000C	56-0209	566H5000C01	56-1612
520 mm	-	-	560H5200C	56-1520	566H5200C01	☎
550 mm	550H5500.03	56-0093	560H5500C	56-0424	566H5500C01	56-1703
580 mm	-	-	-	-	566H5800C01	☎
600 mm	550H6000.03	56-0219	560H6000C	56-5464	566H6000C01	56-0213
650 mm	550H5600.03	56-0218	-	-	566H6500C01	56-4218
700 mm	-	-	-	-	566H7000C01	56-4954
750 mm	-	-	-	-	566H7500C01	56-1543

TANDEM / TANDEM plus



12 Súprava bočnej stabilizácie

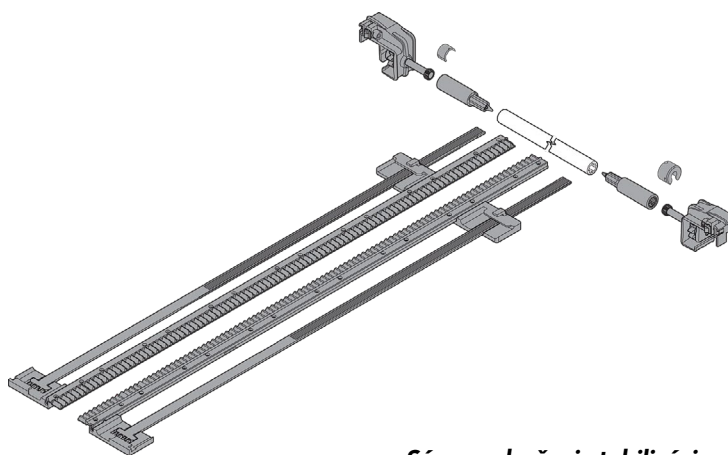
dĺžka:	Blum kód:	TWD kód:
do 400 mm	ZST.410TT	56-9882
do 650 mm	ZST.650TT	56-4933

- na čiastočný výsuv

12 Súprava bočnej stabilizácie

dĺžka:	Blum kód:	TWD kód:
do 410 mm	ZST.410TV	56-1145
do 600 mm	ZST.600TV	56-1146
do 750 mm	ZST.750TV	56-9883

- na plný výsuv



Súprava bočnej stabilizácie

SYSTEM VEDENIA - TANDEM

PRÍSLUŠENSTVO

TANDEM 550H

ČIASTOČNÝ VÝSUV

4 Kovanie na nastavenie čela

materiál:	farba:	Blum kód:	TWD kód:
plast	transparentná	295.1000	56-0090

- len na vnútorné zásuvky
- integrovaný doraz na servo drive

6a TIP-ON

nosnosť:	Blum kód:	TWD kód:
30 kg	T55.1150S	56-0702

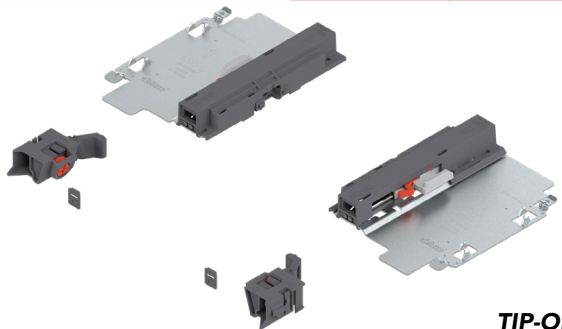
- vhodný iba na TANDEM

6b Súprava synchronizácie TIP-ON

vyhotovenie:	farba:	Blum kód:	TWD kód:
polkruhový	sivá prachová	T55.000R	56-5509

6c Synchronizačný hriadeľ TIP-ON

šírka korpusu:	vyhotovenie:	Blum kód:	TWD kód:
do 1200 mm	polkruhový	T55.889W	56-5588



TIP-ON

TANDEM 550H BLUMOTION

4 Kovanie na nastavenie čela

materiál:	farba:	Blum kód:	TWD kód:
plast	transparentná	295.1000	56-0090

- len na vnútorné zásuvky
- integrovaný doraz na servo drive

5 POSISTOP

materiál:	farba:	Blum kód:	TWD kód:
plast	sivá prachová	298.5500	56-1359

- doraz hĺbky

TANDEM plus 560H/566H

PLNÝ VÝSUV

4 Kovanie na nastavenie čela

materiál:	farba:	Blum kód:	TWD kód:
plast	transparentná	295.1000	56-0090

6a TIP-ON

nosnosť:	Blum kód:	TWD kód:
30 kg	T55.7150S	56-0699
50 kg	T55.9150S	56-1699

- vhodný iba na TANDEM plus

6b Súprava synchronizácie TIP-ON

vyhotovenie:	farba:	Blum kód:	TWD kód:
polkruhový	sivá prachová	T55.000R	56-5509

6c Synchronizačný hriadeľ TIP-ON

šírka korpusu:	vyhotovenie:	Blum kód:	TWD kód:
do 1200 mm	polkruhový	T55.889W	56-5588

alternatíva k 6b, 6c

Súprava synchronizačného pastorka a hriadeľa TIP-ON

šírka korpusu:	vyhotovenie:	Blum kód:	TWD kód:
do 1400 mm	okružný	T55.1089ZR	56-551089

TANDEM plus 560H/566H BLUMOTION

4 Kovanie na nastavenie čela

materiál:	farba:	Blum kód:	TWD kód:
plast	transparentná	295.1000	56-0090

- len na vnútorné zásuvky
- integrovaný doraz na servo drive

5 POSISTOP

materiál:	farba:	Blum kód:	TWD kód:
plast	sivá prachová	298.5500	56-1359

- doraz hĺbky



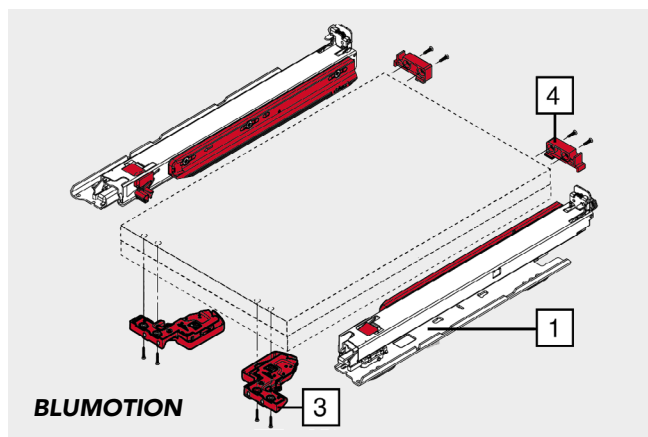
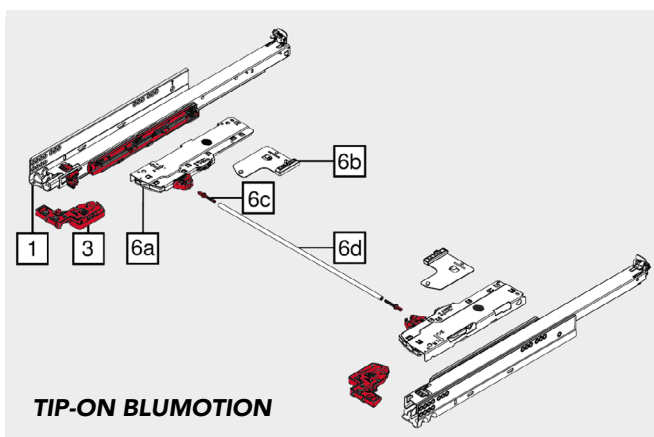
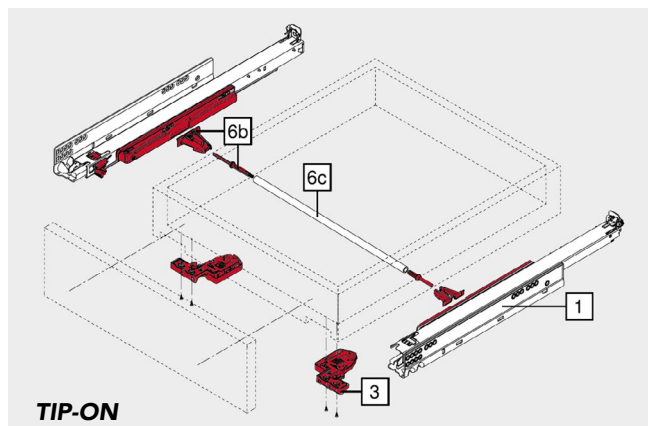
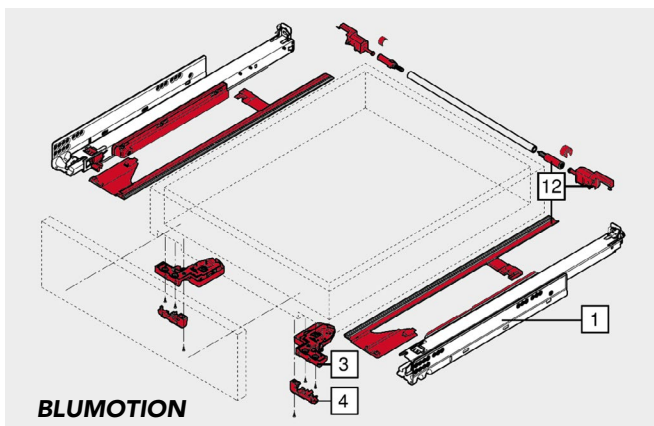
Kovanie na nastavenie čela

SYSTÉM VEDENIA - MOVENTO

1 Vodiace lišty

dĺžka:	MOVENTO 760H/766H BLUMOTION/TIP-ON BLUMOTION				MOVENTO 760H/766H TIP-ON			
	40 kg		60 kg		40 kg		60 kg	
	Blum kód:	TWD kód:	Blum kód:	TWD kód:	Blum kód:	TWD kód:	Blum kód:	TWD kód:
250 mm	760H2500S	56-760255	-	-	760H2500T	56-1222	-	-
270 mm	760H2700S	56-760275	-	-	760H2700T	56-1121	-	-
300 mm	760H3000S	56-760305	-	-	760H3000T	56-1112	-	-
320 mm	760H3200S	56-760325	-	-	760H3200T	56-1117	-	-
350 mm	760H3500S	56-760355	-	-	760H3500T	56-1113	-	-
350 mm	760H3500SU*	56-760356	-	-	-	-	-	-
380 mm	760H3800S	56-760385	-	-	760H3800T	☺	-	-
400 mm	760H4000S	56-760405	-	-	760H4000T	56-1014	-	-
400 mm	760H4000SU*	56-760406	-	-	-	-	-	-
420 mm	760H4200S	56-760425	-	-	760H4200T	56-2416	-	-
450 mm	760H4500S	56-760455	766H4500S	56-766455	760H4500T	56-4118	766H4500T	56-766451
450 mm	760H4500SU*	56-760456	-	-	-	-	-	-
480 mm	760H4800S	56-760485	-	-	760H4800T	56-6859	-	-
500 mm	760H5000S	56-760505	766H5000S	56-766505	760H5000T	56-0285	766H5000T	56-1071
500 mm	760H5000SU*	56-760506	-	-	-	-	-	-
520 mm	760H5200S	56-760525	766H5200S	56-766525	760H5200T	☺	766H5200T	☺
550 mm	760H5500S	56-760555	766H5500S	56-766555	760H5500T	56-2116	766H5500T	56-1119
580 mm	-	-	766H5800S	56-766585	-	-	766H5800T	56-5166
600 mm	760H6000S	56-760605	766H6000S	56-766605	760H6000T	56-1129	766H6000T	56-8369
650 mm	-	-	766H6500S	56-766655	-	-	766H6500T	56-1118
700 mm	-	-	766H7000S	56-766705	-	-	766H7000T	56-2946
750 mm	-	-	766H7500S	56-766755	-	-	766H7500T	56-7408

*montáž na dno korpusu



SYSTEM VEDENIA - MOVENTO

3 Spojka

farba:	prevedenie:	Blum kód:	TWD kód:
oranžová	ľavá	T51.7601	56-6449
oranžová	pravá	T51.7601	56-6616

- pre systém Movento je potrebná ľavá aj pravá spojka



Spojka

6 Súprava TIP-ON BLUMOTION

dĺžka:	hmotnosť:	Blum kód:	TWD kód:
270 - 320 mm	S0 ≤ 10 kg	T60L7040	56-607040
270 - 320 mm	S1 > 10 - 20 kg	T60L7140	56-607140
350 - 750 mm	L1 ≤ 20 kg	T60L7340	56-607340
350 - 750 mm	L3 5 - 40 kg	T60L7540	56-607540
350 - 750 mm	L5 25 - 60 kg	T60L7570	56-607570

Pozostáva z:

- 6a** 1x jednotka (ľavá/pravá)
- 6b** 1x unášač (ľavý/pravý)



Súprava TIP-ON BLUMOTION

PRÍSLUŠENSTVO

MOVENTO 760H/766H BLUMOTION

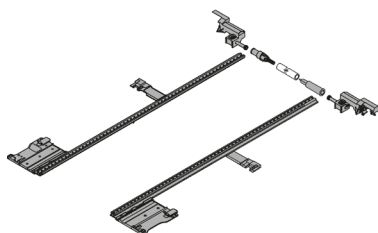
4 Nastavenie hĺbky

materiál:	farba:	Blum kód:	TWD kód:
plast / oceľ	sivá prachová	298.7600	56-7646

- len na vnútorné zásuvky
- integrovaný doraz na servo drive

12 Súprava bočnej stabilizácie

materiál:	dĺžka:	Blum kód:	TWD kód:
plast	do 400 mm	ZS7M400MU	56-6780
plast	do 600 mm	ZS7M600MU	56-6851
plast	do 750 mm	ZS7M750MU	56-9211



Súprava bočnej stabilizácie

MOVENTO 760H/766H TIP-ON

6b Súprava synchronizácie TIP-ON

vyhotovenie:	farba:	Blum kód:	TWD kód:
okružly	sivá prachová	T57.7400.01	56-8210

Pozostáva z:

- 1x spojka
- 1x poistná spojka proti preťaženiu
- 2x držiak

6c Synchronizačný hriadeľ TIP-ON

vyhotovenie:	materiál:	Blum kód:	TWD kód:
okružly	hliník	ZST.1160W	56-7832

12 Súprava bočnej stabilizácie

materiál:	dĺžka:	Blum kód:	TWD kód:
plast	do 400 mm	ZS7M400MU	56-6780
plast	do 600 mm	ZS7M600MU	56-6851
plast	do 750 mm	ZS7M750MU	56-9211

MOVENTO 760H/766H TIP-ON BLUMOTION

6d Synchronizačný hriadeľ TIP-ON BLUMOTION

vyhotovenie:	farba:	Blum kód:	TWD kód:
okružly	čierny	T60.1125W	56-601125

- do šírky zásuvky 1400 mm

MOVENTO 760H BLUMOTION

4 Nasúvací držiak

materiál:	farba:	Blum kód:	TWD kód:
plast	transparentná	T51.7000	56-7000

ARETÁCIA

ARETÁCIA POLICOVÉHO VÝSUVU PRE MOVENTO A TANDEM

Blum kód:

TWD kód:

295H5700
56-5700

Pozostáva z:

- 2x uzamykacia jednotka
(možné upevnenie aj skrutkami do drevotriekovej dosky)
- 2x západka
- 1x montážny návod

SYNCHRONIZAČNÝ HRIADEL'

Materiál:

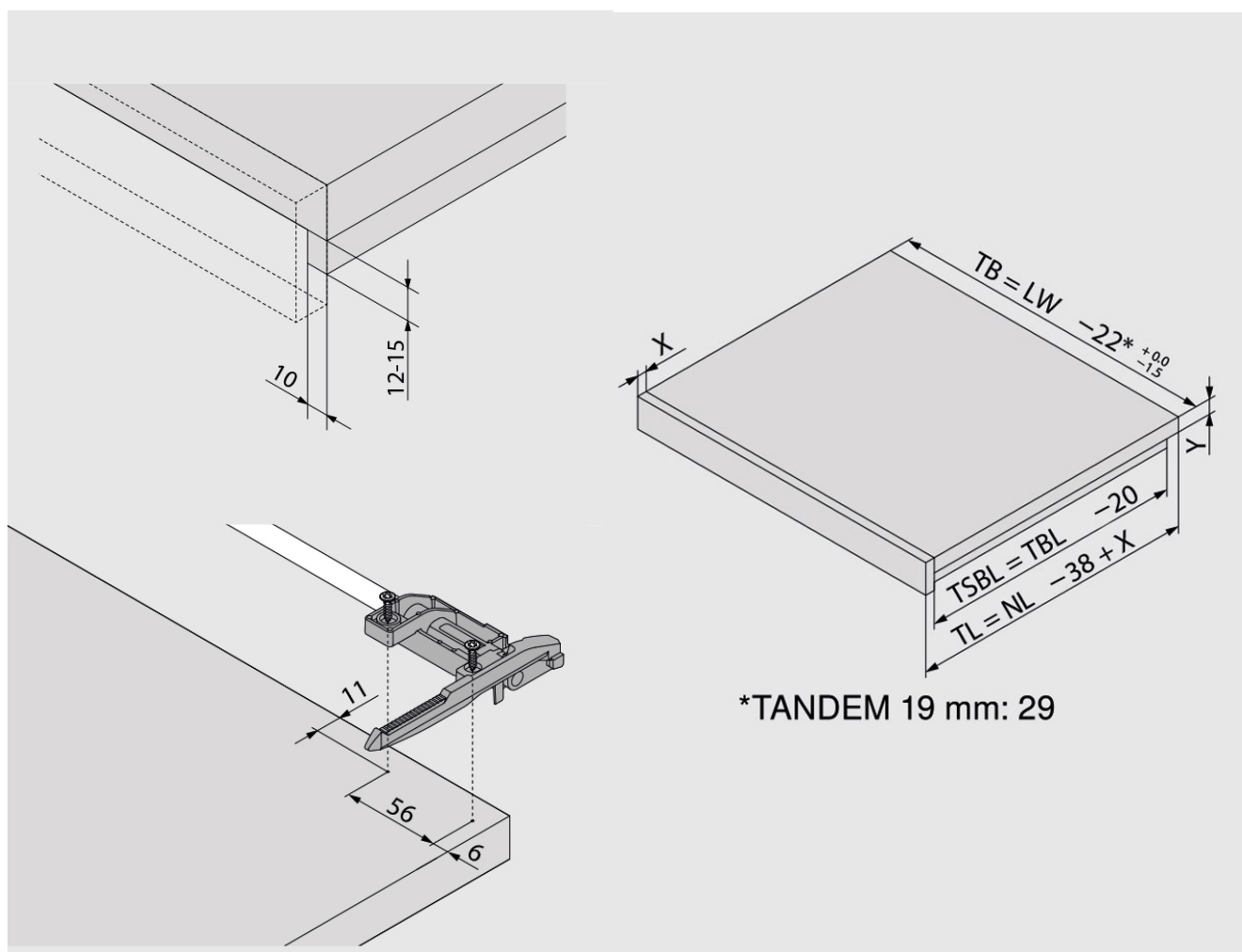
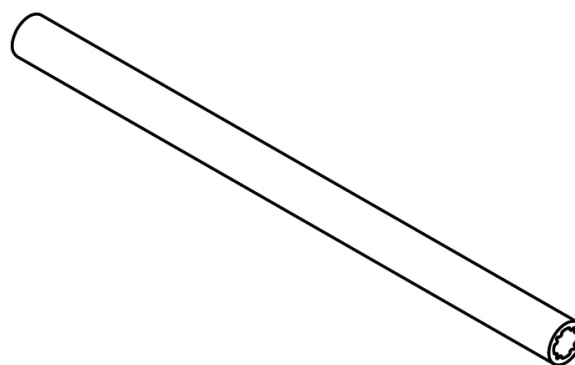
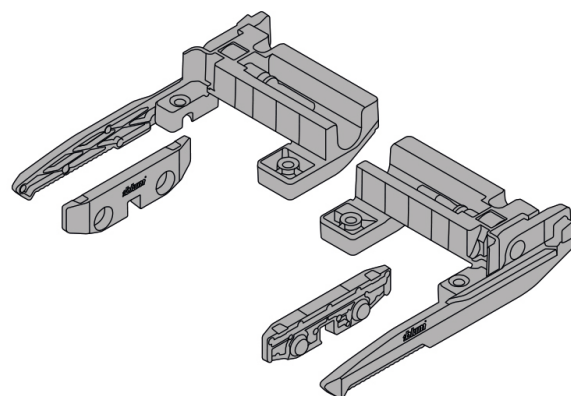
Farba:

Blum kód:

TWD kód:

hliník

prírodná

ZST.1089W
56-5701


VÝSUV LEGRABOX

SÚPRAVA BOKOV S PRÍSLUŠENSTVOM

		N LEGRABOX PURE									
		hodvábná biela matná		terra-čierna matná		sivá matná Orion		polárna sivá matná		Nerez	
dĺžka:		Blum kód:	TWD kód:	Blum kód:	TWD kód:	Blum kód:	TWD kód:	Blum kód:	TWD kód:	Blum kód:	TWD kód:
400 mm		770N4002S	56-671400	770N4002S	56-673400	770N4002S	56-670400	770N4002S	56-675400	-	-
450 mm		770N4502S	56-671450	770N4502S	56-673450	770N4502S	56-670450	770N4502S	56-675450	770N4502I	56-672450
500 mm		770N5002S	56-671500	770N5002S	56-673500	770N5002S	56-670500	770N5002S	56-675500	770N5002I	56-672500
550 mm		770N5502S	56-671550	770N5502S	56-673550	770N5502S	56-670550	770N5502S	56-675550	-	-

Pozostáva z: **2a** 1x Boky pravé/ľavé, **2b** 2x logo zákazníka (na krytke), **2c** 2x Krytka

		M LEGRABOX PURE									
		hodvábná biela matná		terra-čierna matná		sivá matná Orion		polárna sivá matná		Nerez	
dĺžka:		Blum kód:	TWD kód:	Blum kód:	TWD kód:	Blum kód:	TWD kód:	Blum kód:	TWD kód:	Blum kód:	TWD kód:
270 mm		770M2702S	56-771270	770M2702S	56-773270	770M2702S	56-770270	770M2702S	56-775270	770M2702I	56-772270
300 mm		770M3002S	56-771300	770M3002S	56-252300	770M3002S	56-770300	770M3002S	56-775300	770M3002I	56-772300
350 mm		770M3502S	56-771350	770M3502S	56-773350	770M3502S	56-770350	770M3502S	56-775350	770M3502I	56-774350
400 mm		770M4002S	56-771400	770M4002S	56-773400	770M4002S	56-770400	770M4002S	56-775400	770M4002I	56-772400
450 mm		770M4502S	56-771450	770M4502S	56-773450	770M4502S	56-770450	770M4502S	56-775450	770M4502I	56-772450
500 mm		770M5002S	56-771500	770M5002S	56-773500	770M5002S	56-770500	770M5002S	56-775500	770M5002I	56-772500
550 mm		770M5502S	56-771550	770M5502S	56-773550	770M5502S	56-770550	770M5502S	56-775550	770M5502I	56-772550
600 mm		770M6002S	56-771600	770M6002S	56-773600	770M6002S	56-770600	770M6002S	56-775600	770M6002I	56-772600
650 mm		770M6502S	56-771650	770M6502S	56-773650	770M6502S	56-770650	770M6502S	56-775650	770M6502I	56-772650

Pozostáva z: **2a** 1x Boky pravé/ľavé, **2b** 2x logo zákazníka (na krytke), **2c** 2x Krytka

		K LEGRABOX PURE									
		hodvábná biela matná		terra-čierna matná		sivá matná Orion		polárna sivá matná		Nerez	
dĺžka:		Blum kód:	TWD kód:	Blum kód:	TWD kód:	Blum kód:	TWD kód:	Blum kód:	TWD kód:	Blum kód:	TWD kód:
300 mm		770K3002S	56-571300	770K3002S	56-573300	770K3002S	56-570300	770K3002S	56-575300	-	-
350 mm		770K3502S	56-571350	770K3502S	56-573350	770K3502S	56-570350	770K3502S	56-575350	770K3502I	56-572350
400 mm		770K4002S	56-571400	770K4002S	56-572400	770K4002S	56-570400	770K4002S	56-575400	770K4002I	56-576400
450 mm		770K4502S	56-571450	770K4502S	56-573450	770K4502S	56-570450	770K4502S	56-575450	770K4502I	56-572450
500 mm		770K5002S	56-571500	770K5002S	56-573500	770K5002S	56-570500	770K5002S	56-575500	770K5002I	56-572500
550 mm		770K5502S	56-571550	770K5502S	56-573550	770K5502S	56-570550	770K5502S	56-575550	770K5502I	56-572550
600 mm		770K6002S	56-571600	770K6002S	56-573600	770K6002S	56-570600	770K6002S	56-575600	770K6002I	56-572600

Pozostáva z: **2a** 1x Boky pravé/ľavé, **2b** 2x logo zákazníka (na krytke), **2c** 2x Krytka

		F LEGRABOX PURE									
		hodvábná biela matná		terra-čierna matná		sivá matná Orion		polárna sivá matná		Nerez	
dĺžka:		Blum kód:	TWD kód:	Blum kód:	TWD kód:	Blum kód:	TWD kód:	Blum kód:	TWD kód:	Blum kód:	TWD kód:
400 mm		770F4002S	56-971400	770F4002S	56-973400	770F4002S	56-970400	770F4002S	56-975400	770F4002I	56-972400
450 mm		770F4502S	56-971450	770F4502S	56-973450	770F4502S	56-970450	770F4502S	56-975450	770F4502I	56-972450
500 mm		770F5002S	56-971500	770F5002S	56-973500	770F5002S	56-970500	770F5002S	56-975500	770F5002I	56-972500
550 mm		770F5502S	56-971550	770F5502S	56-973550	770F5502S	56-970550	770F5502S	56-975550	770F5502I	56-972550
600 mm		770F6002S	56-971600	770F6002S	56-973600	770F6002S	56-970600	770F6002S	56-975600	770F6002I	56-972600
650 mm		770F6502S	56-971650	770F6502S	56-973650	770F6502S	56-970650	770F6502S	56-975650	770F6502I	56-972650

Pozostáva z: **2a** 1x Boky pravé/ľavé, **2b** 2x logo zákazníka (na krytke), **2c** 2x Krytka

VÝSUV LEGRABOX

SÚPRAVA BOKOV S PRÍSLUŠENSTVOM

		C LEGRABOX PURE									
		hodvábná biela matná		terra-čierna matná		sivá matná Orion		polárna sivá matná		Nerez	
dĺžka:		Blum kód:	TWD kód:	Blum kód:	TWD kód:	Blum kód:	TWD kód:	Blum kód:	TWD kód:	Blum kód:	TWD kód:
270 mm		770C2702S	56-871270	770C2702S	56-873270	770C2702S	56-870270	770C2702S	56-875270	770C2702I	56-872270
300 mm		770C3002S	56-871300	770C3002S	56-873300	770C3002S	56-870300	770C3002S	56-875300	770C3002I	56-872300
350 mm		770C3502S	56-871350	770C3502S	56-873350	770C3502S	56-870350	770C3502S	56-875350	770C3502I	56-874350
400 mm		770C4002S	56-871400	770C4002S	56-873400	770C4002S	56-870400	770C4002S	56-875400	770C4002I	56-872400
450 mm		770C4502S	56-871450	770C4502S	56-873450	770C4502S	56-870450	770C4502S	56-875450	770C4502I	56-872450
500 mm		770C5002S	56-871500	770C5002S	56-873500	770C5002S	56-870500	770C5002S	56-875500	770C5002I	56-872500
550 mm		770C5502S	56-871550	770C5502S	56-252550	770C5502S	56-870550	770C5502S	56-875550	770C5502I	56-872550
600 mm		770C6002S	56-871600	770C6002S	56-873600	770C6002S	56-870600	770C6002S	56-875600	770C6002I	56-872600
650 mm		770C6502S	56-871650	770C6502S	56-873650	770C6502S	56-870650	770C6502S	56-875650	770C6502I	56-872650

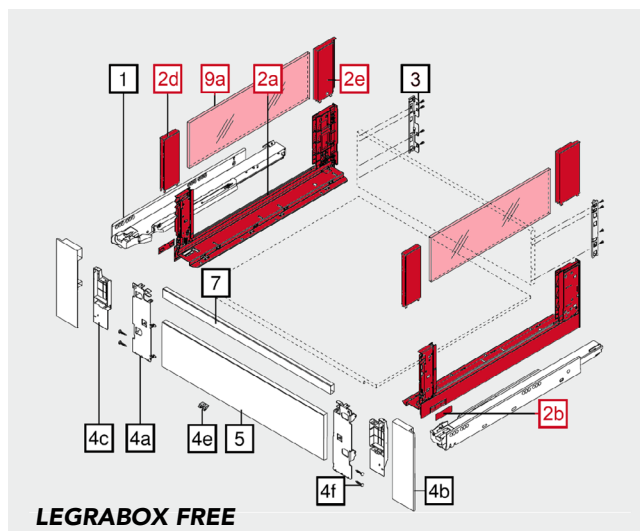
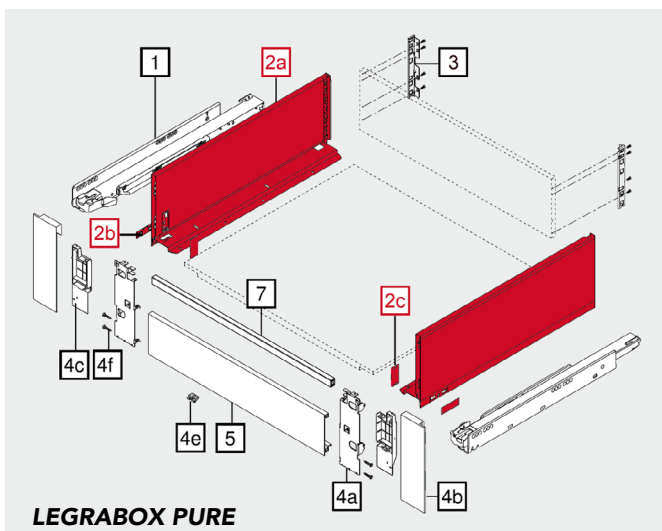
Pozostáva z: **2a** 1x Boky pravé/ľavé, **2b** 2x logo zákazníka (na krytke), **2c** 2x Krytka

		C LEGRABOX FREE									
		hodvábná biela matná		terra-čierna matná		sivá matná Orion		polárna sivá matná		Nerez	
dĺžka:		Blum kód:	TWD kód:	Blum kód:	TWD kód:	Blum kód:	TWD kód:	Blum kód:	TWD kód:	Blum kód:	TWD kód:
350 mm		780C3502S	56-782350	780C3502S	56-783350	780C3502S	56-780350	780C3502S	☎	780C3502I	☎
400 mm		780C4002S	56-782400	780C4002S	☎	780C4002S	56-780400	780C4002S	☎	780C4002I	☎
450 mm		780C4502S	56-782450	780C4502S	☎	780C4502S	56-780450	780C4502S	☎	780C4502I	56-784450
500 mm		780C5002S	56-782500	780C5002S	56-783500	780C5002S	56-780500	780C5002S	☎	780C5002I	56-784500
550 mm		780C5502S	56-782550	780C5502S	56-873550	780C5502S	56-780550	780C5502S	☎	780C5502I	56-784550
600 mm		780C6002S	56-782600	780C6002S	56-783600	780C6002S	56-780600	780C6002S	☎	780C6002I	☎
650 mm		780C6502S	56-782650	780C6502S	56-783650	780C6502S	56-780650	780C6502S	☎	780C6502I	☎

Pozostáva z:
2a 1x boky pravé/ľavé
2b 2x logo zákazníka (na krytke)
2d 2x BOXCOVER vpredu
2e 2x BOXCOVER vzadu

9a Zasúvací prvok zo skla

dĺžka:	350 mm	400 mm	450 mm	500 mm	550 mm
kódy:	ZE7S238G 56-007238	ZE7S288G 56-738400	ZE7S338G 56-738450	ZE7S388G 56-738500	ZE7S438G 56-738550
dĺžka:	600 mm	650 mm			
kódy:	ZE7S488G 56-738600	ZE7S538G 56-738650			



VÝSUV LEGRABOX

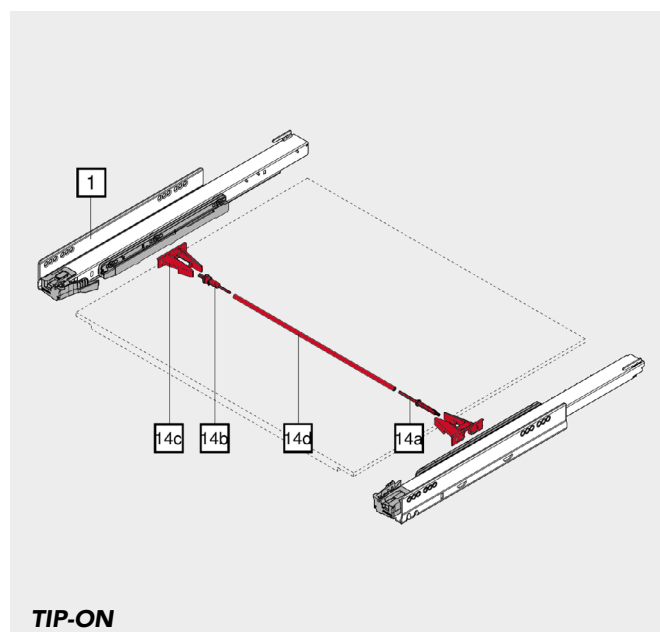
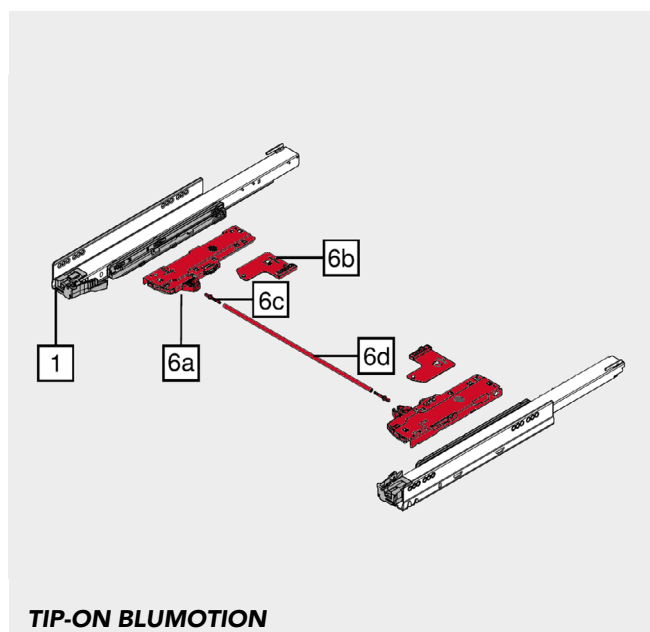
KORPUSOVÉ LIŠTY

	1 BLUMOTION / TIP-ON BLUMOTION				1 TIP-ON			
	do 40 kg		do 70 kg		do 40 kg		do 70 kg	
dĺžka:	Blum kód:	TWD kód:	Blum kód:	TWD kód:	Blum kód:	TWD kód:	Blum kód:	TWD kód:
270 mm	750.2701S	56-750271	-	-	750.2701T	56-751270	-	-
300 mm	750.3001S	56-750301	-	-	750.3001T	56-751300	-	-
350 mm	750.3501S	56-750351	-	-	750.3501T	56-751350	-	-
400 mm	750.4001S	56-750401	-	-	750.4001T	56-751400	-	-
450 mm	750.4501S	56-750451	753.4501S	56-753451	750.4501T	56-751450	753.4501T	56-754450
500 mm	750.5001S	56-750501	753.5001S	56-753501	750.5001T	56-751500	753.5001T	56-754500
550 mm	750.5501S	56-750551	753.5501S	56-753551	750.5501T	56-751550	753.5501T	56-754550
600 mm	750.6001S	56-750601	753.6001S	56-753601	750.6001T	-	753.6001T	56-754601
650 mm	-	-	753.6501S	56-753651	-	-	753.6501T	56-754651

Príslušenstvo ku korpusovým lištám

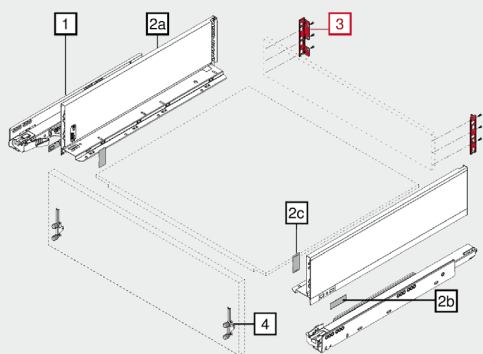
6 Súprava TIP-ON BLUMOTION				14 Súprava synchronizácie TIP-ON			
dĺžka:	hmotnosť:	Blum kód:	TWD kód:	vyhotovenie:	farba:	Blum kód:	TWD kód:
270-320 mm	≤ 10 kg	T60L7040	56-607040	okružlý	sivá prachová	T57.7400.01	56-8210
270-320 mm	> 10 - 20 kg	T60L7140	56-607140	Pozostáva z:			
350-750 mm	≤ 20 kg	T60L7340	56-607340	14a 1x spojka			
350-750 mm	5 - 40 kg	T60L7540	56-607540	14b 1x poistná spojka proti preťaženiu			
350-750 mm	25 - 60 kg	T60L7570	56-607570	14c 2x držiak			
Pozostáva z:							
6a 2x jednotka TIP-ON (ľavá/pravá)							
6b 2x unášač (ľavý/pravý)							
6c 2x synchronizačný adaptér							

6d Synchronizačný hriadeľ TIP-ON BLUMOTION			14d Synchronizačný hriadeľ TIP-ON		
vyhotovenie	Blum kód:	TWD kód:	vyhotovenie	Blum kód:	TWD kód:
okružlý	T60.1125W	56-601125	okružlý	ZST.1160W	56-7832
- na skrátenie - do šírky korpusu 1400 mm			- na skrátenie - do šírky korpusu 1400 mm		



VÝSUV LEGRABOX

DRŽIAKY CHRBTÁ



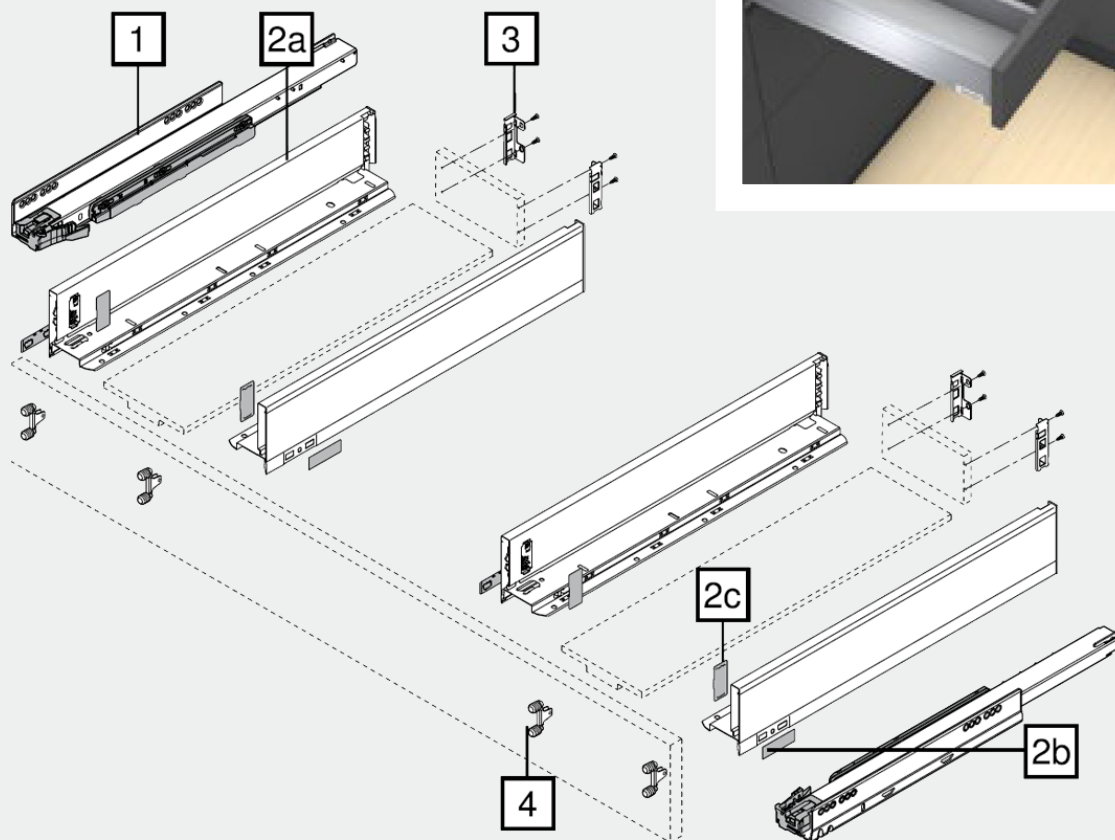
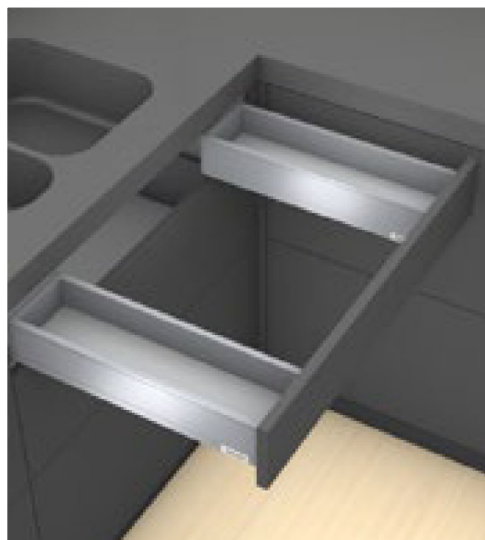
3 Držiak chrbta

	Blum kód (pre všetky farby):	hodvábna biela matná TWD kód:	terra-čierna matná TWD kód:	sivá matná Orion TWD kód:	polárna sivá matná TWD kód:	Nikel TWD kód:
N	ZB7N000S	56-000471	56-000673	56-000670	56-000675	56-000672
M	ZB7M000S	56-000771	56-000773	56-000770	56-000775	56-000772
K	ZB7K000S	56-000571	56-000573	56-000570	56-000575	56-000572
C	ZB7C000S	56-000871	56-000873	56-000870	56-000875	56-000872
F	ZB7F000S	56-000971	56-000973	56-000970	56-000975	56-000972

SKRINKA POD DREZ

Odporúčané použitie:

	Zásuvka M:	Čelný výsuv C:
Korpusové lišty:	450 - 600 mm	450 - 600 mm
Súprava bokov:	2x 450 - 600 mm	2x 450 - 600 mm
Držiak chrbta:	2x	2x
Upevnenie čela:	4x	4x



VÝSUV LEGRABOX

PREDNÉ ČELO

Čelný výsuv

4 Upevnenie čela

Vyhotovenie:	N	M	K	C	F
skrutky	2x ZF7N7002 56-067002	2x ZF7M7002 56-077002	2x ZF7K7002 56-057002	2x ZF7C7002 56-0885	2x ZF7M7002 56-077002 + 2x ZF7C7002 56-0885
EXPANDO	2x ZF7N70E2 56-067003	2x ZF7M70E2 56-070548	2x ZF7K70E2 56-057012	2x ZF7C70E2 56-069970	2x ZF7M70E2 56-070548 + 2x ZF7C70E2 56-069970
tenké čelá	2x ZF7N70T2 56-967002	2x ZF7M70T2 56-977002	2x ZF7K70T2 56-957002	2x ZF7C70T2 56-947002	2x ZF7M70T2 56-977002 + 2x ZF7C70T2 56-947002
				alternatíva	alternatíva
skrutky				4x ZF7M7002 56-077002	6x ZF7M7002 56-077002
EXPANDO				4x ZF7M70E2 56-070548	6x ZF7M70E2 56-070548
tenké čelá				4x ZF7M70T2 56-977002	6x ZF7M70T2 56-977002

Vnútoraná zásuvka | M | K

5 Predná časť bez drážky

hodvábna biela matná	terra-čierna matná	sivá matná Orion	polárna sivá matná	matný nikel
Blum kód: TWD kód:	Blum kód: TWD kód:	Blum kód: TWD kód:	Blum kód: TWD kód:	Blum kód: TWD kód:
ZV7.1043C01 56-010431	ZV7.1043C01 56-010432	ZV7.1043C01 56-010430	ZV7.1043C01 56-010435	ZV7.1043C01 56-010433

- na skrátenie; dĺžka: 1043 mm; vhodné na šírku korpusu do 1200 mm

4 Súprava predný diel

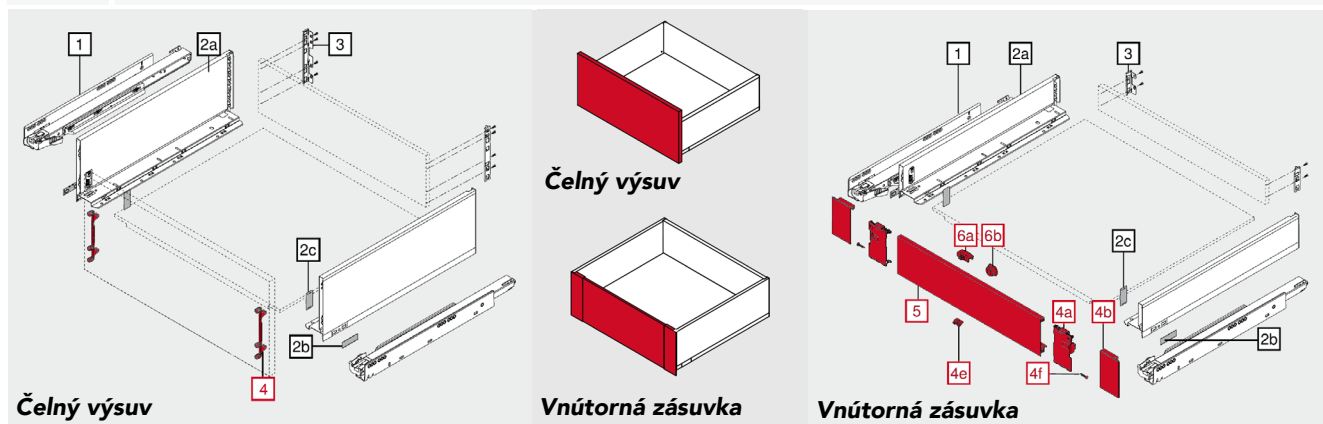
hodvábna biela matná	terra-čierna matná	sivá matná Orion	polárna sivá matná	Nerez
Blum kód: TWD kód:	Blum kód: TWD kód:	Blum kód: TWD kód:	Blum kód: TWD kód:	Blum kód: TWD kód:
M ZI7.0MS0 56-001771	ZI7.0MS0 56-001772	ZI7.0MS0 56-001770	ZI7.0MS0 56-001775	ZI7.0MI0 56-001773
K ZI7.0KS0 56-001571	ZI7.0KS0 56-001572	ZI7.0KS0 56-001570	ZI7.0KS0 56-001575	ZI7.0KI0 56-001573

Pozostáva z: 4a 1x Držiak čela ľavý/pravý 4b 1x Krytka vonkajšia ľavá/pravá 4e 1x Držiak 4f 4x Skrutky

6 Súprava unášača

hodvábna biela matná	terra-čierna matná	sivá matná Orion	polárna sivá matná
Blum kód: TWD kód:	Blum kód: TWD kód:	Blum kód: TWD kód:	Blum kód: TWD kód:
ZI7.0M07 56-270072	ZI7.0M07 56-070072	ZI7.0M07 56-170072	ZI7.0M07 56-370072

Pozostáva z: 6a 1x Unášač 6b 1x Teleso unášača



VÝSUV LEGRABOX

PREDNÉ ČELO

Vnútorý výsuv s relingom | C

5 Predná časť bez drážky

hodvábna biela matná	terra-čierna matná	sivá matná Orion	polárna sivá matná	matný nikel
Blum kód: ZV7.1043C01	TWD kód: 56-010431	Blum kód: ZV7.1043C01	TWD kód: 56-010432	Blum kód: ZV7.1043C01
		Blum kód: ZV7.1043C01	TWD kód: 56-010430	Blum kód: ZV7.1043C01
		Blum kód: ZV7.1043C01	TWD kód: 56-010435	Blum kód: ZV7.1043C01
		Blum kód: ZV7.1043C01	TWD kód: 56-010433	

4 Súprava predný diel

hodvábna biela matná	terra-čierna matná	sivá matná Orion	polárna sivá matná	Nerez
Blum kód: ZI7.3CS0	TWD kód: 56-001871	Blum kód: ZI7.3CS0	TWD kód: 56-001872	Blum kód: ZI7.3CS0
		Blum kód: ZI7.3CS0	TWD kód: 56-001870	Blum kód: ZI7.3CS0
		Blum kód: ZI7.3CS0	TWD kód: 56-001875	Blum kód: ZI7.3CS0
		Blum kód: ZI7.3CS0	TWD kód: 56-001873	

Pozostáva z: 4a 1x Držiak čela ľavý / pravý 4b 1x Krytka vonkajšia ľavá / pravá 4c 1x Krytka vnútorná ľavá / pravá 4e 1x Držiak 4f 4x Skrutky

7 Priečny reling

hodvábna biela matná	terra-čierna matná	sivá matná Orion	polárna sivá matná	matný nikel
Blum kód: ZR7.1080U	TWD kód: 56-010801	Blum kód: ZR7.1080U	TWD kód: 56-010802	Blum kód: ZR7.1080U
		Blum kód: ZR7.1080U	TWD kód: 56-010800	Blum kód: ZR7.1080U
		Blum kód: ZR7.1080U	TWD kód: 56-010805	Blum kód: ZR7.1080U
		Blum kód: ZR7.1080U	TWD kód: 56-010804	

- na skrátenie; dĺžka: 1080 mm; vhodné na šírku do korpusu 1200 mm

Vnútorý výsuv so sklom | C

5 Predná časť s drážkou

hodvábna biela matná	terra-čierna matná	sivá matná Orion	polárna sivá matná	Nerez
Blum kód: ZV7.1043MN1	TWD kód: 56-710431	Blum kód: ZV7.1043MN1	TWD kód: 56-710432	Blum kód: ZV7.1043MN1
		Blum kód: ZV7.1043MN1	TWD kód: 56-710430	Blum kód: ZV7.1043MN1
		Blum kód: ZV7.1043MN1	TWD kód: 56-010805	Blum kód: ZV7.1043MN1
		Blum kód: ZV7.1043MN1	TWD kód: 56-010434	

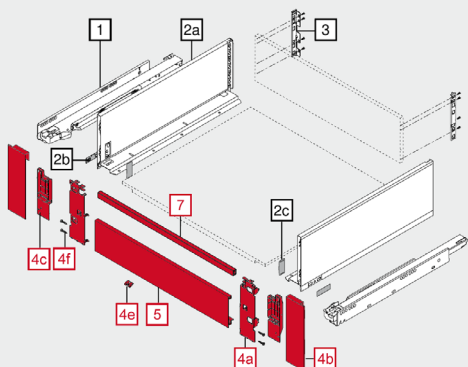
4 Súprava predný diel

hodvábna biela matná	terra-čierna matná	sivá matná Orion	polárna sivá matná	Nerez
Blum kód: ZI7.2CS0	TWD kód: 56-002871	Blum kód: ZI7.2CS0	TWD kód: 56-002872	Blum kód: ZI7.2CS0
		Blum kód: ZI7.2CS0	TWD kód: 56-002870	Blum kód: ZI7.2CS0
		Blum kód: ZI7.2CS0	TWD kód: 56-002875	Blum kód: ZI7.2CS0
		Blum kód: ZI7.2CS0	TWD kód: 56-002873	

Pozostáva z: 4a 1x Držiak čela ľavý / pravý 4b 1x Krytka vonkajšia ľavá / pravá 4c 1x Krytka vnútorná ľavá / pravá 4d 1x Kompenzátor pre nízky zasúvací prvok vľavo / vpravo 4e 1x Držiak 4f 4x Skrutky

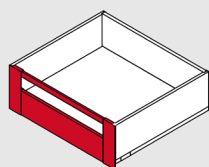
7 Zasúvací prvok zo skla

dĺžka:	450 mm	600 mm	450 mm	600 mm	900 mm	1200 mm
vyhotovenie:	nízke	nízke	vysoké	vysoké	vysoké	vysoké
kódy:	ZE7V332G	56-103332	ZE7V482G	56-103482	ZE7W332G	56-104332
			ZE7W482G	56-104482	ZE7W782G	56-104782
					ZE7W1082G	56-103956

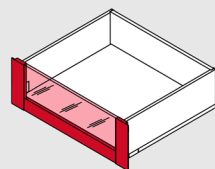


Vnútorý výsuv

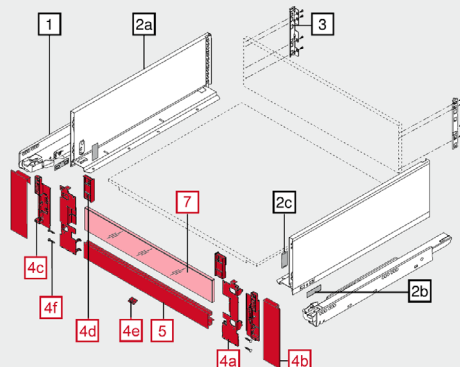
Reling



Vnútorý výsuv - reling



Vnútorý výsuv - sklo

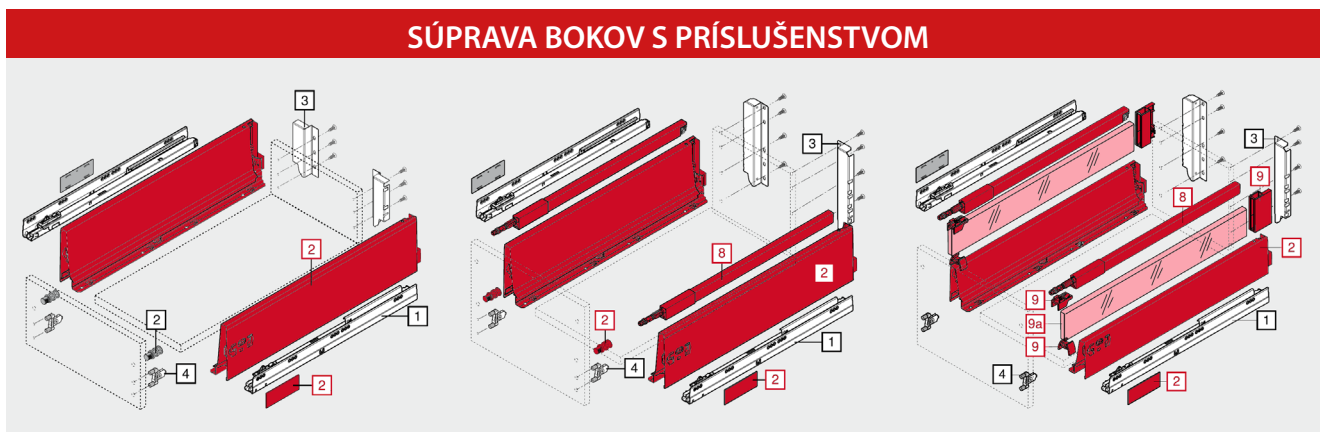


Vnútorý výsuv

Sklo

VÝSUV ANTARO

SÚPRAVA BOKOV S PRÍSLUŠENSTVOM



Bočnica

Bočnica s relingom

Bočnica s relingom a zasúvacím prvkom

2 Súprava bokov | N

	hodvábná biela		terra - čierna		šedá	
dĺžka:	Blum kód:	TWD kód:	Blum kód:	TWD kód:	Blum kód:	TWD kód:
400 mm	378N4002SA	56-222400	378N4002SA	56-223400	378N4002SA	56-221400
450 mm	378N4502SA	56-222450	378N4502SA	56-223450	378N4502SA	56-221450
500 mm	378N5002SA	56-222500	378N5002SA	56-223500	378N5002SA	56-221500
550 mm	378N5502SA	56-222550	378N5502SA	56-223550	378N4502SA	56-221550

Vrátane krytiék

2 Súprava bokov | M | C | D

	hodvábná biela		terra - čierna		šedá	
dĺžka:	Blum kód:	TWD kód:	Blum kód:	TWD kód:	Blum kód:	TWD kód:
270 mm	378M2702SA	56-212270	378M2702SA	56-213270	378M2702SA	56-211270
300 mm	378M3002SA	56-212300	378M3002SA	56-213300	378M3002SA	56-211300
350 mm	378M3502SA	56-212350	378M3502SA	56-213350	378M3502SA	56-211350
400 mm	378M4002SA	56-212400	378M4002SA	56-213400	378M4002SA	56-211400
450 mm	378M4502SA	56-212450	378M4502SA	56-213450	378M4502SA	56-211450
500 mm	378M5002SA	56-212500	378M5002SA	56-213500	378M5002SA	56-211500
550 mm	378M5502SA	56-212550	378M5502SA	56-213550	378M5502SA	56-211550
600 mm	378M6002SA	56-222600	378M6002SA	56-213600	378M6002SA	56-221600
650 mm	378M6502SA	56-212650	378M6502SA	56-213650	378M6502SA	56-211650

Vrátane krytiék

2 Súprava bokov | K | (D)

	hodvábná biela		terra - čierna		šedá	
dĺžka:	Blum kód:	TWD kód:	Blum kód:	TWD kód:	Blum kód:	TWD kód:
270 mm	378K2702SA	56-231270	378K2702SA	56-233270	378K2702SA	56-232270
300 mm	378K3002SA	56-231300	378K3002SA	56-233300	378K3002SA	56-232300
350 mm	378K3502SA	56-231350	378K3502SA	56-233350	378K3502SA	56-232350
400 mm	378K4002SA	56-231400	378K4002SA	56-233400	378K4002SA	56-232400
450 mm	378K4502SA	56-231450	378K4502SA	56-233450	378K4502SA	56-232450
500 mm	378K5002SA	56-231500	378K5002SA	56-233500	378K5002SA	56-232500
550 mm	378K5502SA	56-231550	378K5502SA	56-233550	378K5502SA	56-232550
600 mm	378K6002SA	56-231600	378K6002SA	56-233600	378K6002SA	56-232600
650 mm	378K6502SA	56-231650	378K6502SA	56-233650	378K6502SA	56-232650

Vrátane krytiék



VÝSUV ANTARO

SÚPRAVA BOKOV S PRÍSLUŠENSTVOM

8 Pozdĺžny reling | C | D

	biela		čierna		šedá	
dĺžka:	Blum kód:	TWD kód:	Blum kód:	TWD kód:	Blum kód:	TWD kód:
270 mm	ZRG.207S	56-112272	ZRG.207S	56-113272	ZRG.207S	56-111272
300 mm	ZRG.237S	56-112302	ZRG.237S	56-113302	ZRG.237S	56-111302
350 mm	ZRG.287S	56-112352	ZRG.287S	56-113352	ZRG.287S	56-111352
400 mm	ZRG.337S	56-112402	ZRG.337S	56-113402	ZRG.337S	56-111402
450 mm	ZRG.387S	56-112452	ZRG.387S	56-113452	ZRG.387S	56-111452
500 mm	ZRG.437S	56-112502	ZRG.437S	56-113502	ZRG.437S	56-111502
550 mm	ZRG.487S	56-112552	ZRG.487S	56-113552	ZRG.487S	56-111552
600 mm	ZRG.537S	56-112602	ZRG.537S	56-113602	ZRG.537S	56-111602
650 mm	ZRG.587S	56-112652	ZRG.587S	56-113652	ZRG.587S	56-111652

Vrátane krytiiek

9 Súprava držiakov | C | D

	hodvábná biela		terra - čierna		šedá	
materiál:	Blum kód:	TWD kód:	Blum kód:	TWD kód:	Blum kód:	TWD kód:
plast:	Z36C0080	56-122001	Z36C0080	56-123001	Z36C0080	56-121002
plast:	Z36D0080	56-1114	Z36D0080	56-4178	Z36D0080	56-121001

4a Adaptér pre hliníkový rám

farba:	počet:	Blum kód:	TWD kód:
transparentná	2x	ZRF.2200.01	56-142006

8a Hlavica relingu

	hodvábná biela		terra - čierna	
farba:	počet:	Blum kód:	TWD kód:	
transparentná	2x	ZRG.000R5F	56-142007	

9a Bočný zasúvací prvok | C | D

materiál:	sklo		sklo		sklo		sklo		sklo		sklo	
dĺžka:	270 mm		300 mm		350 mm		400 mm		450 mm		500 mm	
farba:	satinová		satinová		satinová		satinová		satinová		satinová	
kódy C:	Z37R237C	56-3133	Z37R267C	56-3231	Z37R317C	56-125351	Z37R367C	56-125401	Z37R417C	56-125451	Z37R467C	56-125501
kódy D:	Z37R237D	56-125271	Z37R267D	56-3131	Z37R317D	56-3132	Z37R367D	56-126401	Z37R417D	56-125450	Z37R467D	56-125500
dĺžka:	550 mm		600 mm		650 mm		300 mm		400 mm		450 mm	
farba:	satinová		satinová		satinová		číra		číra		číra	
kódy C:	Z37R517C	56-124550	Z37R567C	56-125601	Z37R617C	56-125651	Z37R267C	☎	Z37R367C	56-125400	Z37R417C	56-126451
kódy D:	Z37R517D	56-125550	Z37R567D	56-125600	Z37R617D	56-125650	Z37R267D	56-126300	Z37R367D	56-126400	Z37R417D	56-126450
dĺžka:	500 mm		550 mm		600 mm							
farba:	číra		číra		číra							
kódy C:	Z37R467C	56-126501	Z37R517C	56-124551	Z37R567C	56-126601						
kódy D:	Z37R467D	56-126500	Z37R517D	56-126550	Z37R567D	☎						

materiál:	plech		plech		plech		plech		plech		plech	
dĺžka:	450 mm		500 mm		550 mm		650 mm		450 mm		500 mm	
farba:	biela		biela		biela		biela		čierna		čierna	
kódy C:	Z37A417C	56-132450	Z37A467C	56-1548	Z37A517C	☎	Z37A617C	56-142650	Z37A417C	56-133450	Z37A467C	56-142500
kódy D:	Z37A417D	56-142450	Z37A467D	56-1049	Z37A517D	56-142550	Z37A617D	56-7510	Z37A417D	56-143450	Z37A467D	56-143500
dĺžka:	550 mm		650 mm		450 mm		500 mm		550 mm		650 mm	
farba:	čierna		čierna		šedá		šedá		šedá		šedá	
kódy C:	Z37A517C	☎	Z37A617C	☎	Z37A417C	56-131450	Z37A467C	56-132500	Z37A517C	56-131550	Z37A617C	☎
kódy D:	Z37A517D	☎	Z37A617D	☎	Z37A417D	56-141450	Z37A467D	56-141500	Z37A517D	56-141550	Z37A617D	56-141650

VÝSUV ANTARO

KORPUSOVÉ LIŠTY S PRÍSLUŠENSTVOM

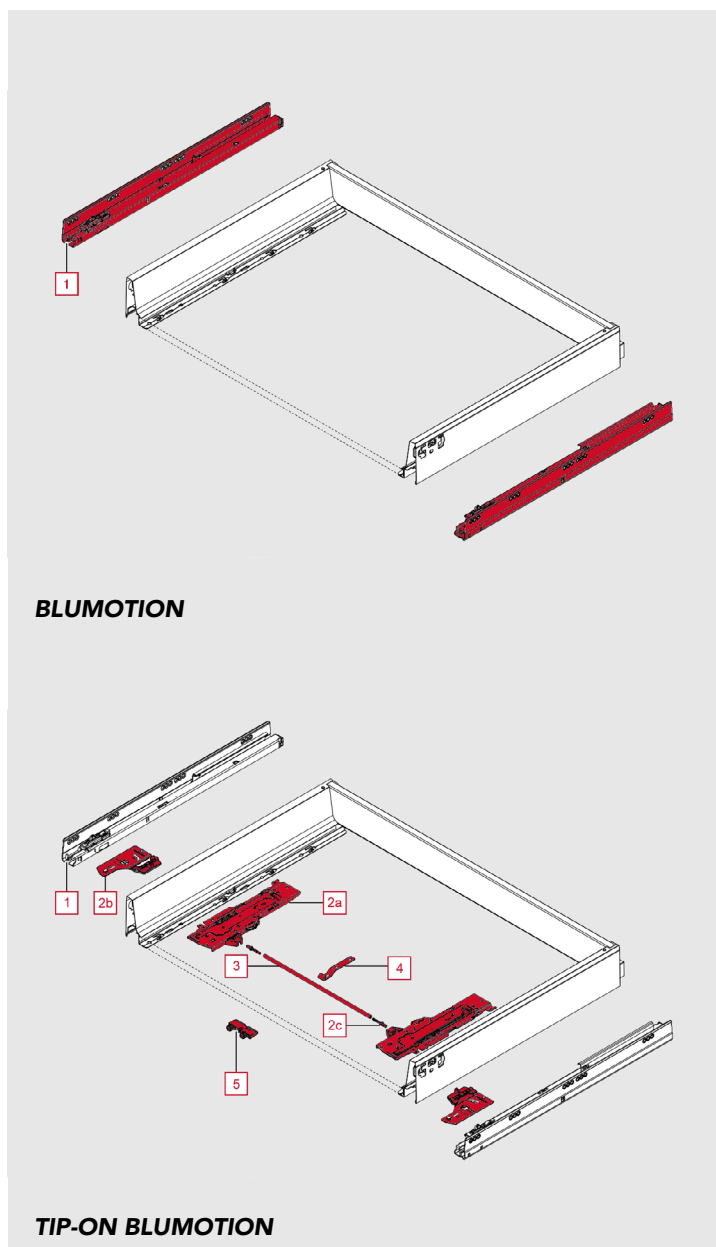
na objednávku

1 Korpusové lišty BLUMOTION

dĺžka:	do 30 kg		do 65 kg	
	Blum kód:	TWD kód:	Blum kód:	TWD kód:
270 mm	578.2701B	56-578271	-	-
300 mm	578.3001B	56-578301	-	-
350 mm	578.3501B	56-578351	-	-
400 mm	578.4001B	56-578401	-	-
450 mm	578.4501B	56-578451	576.4501B	56-576451
500 mm	578.5001B	56-578501	576.5001B	56-576501
550 mm	578.5501B	56-578551	576.5501B	56-576551
600 mm	578.6001B	-	576.6001B	56-576601
650 mm	578.6501B	-	576.6501B	56-576651

1 Korpusové lišty TIP-ON BLUMOTION

dĺžka:	do 30 kg		do 65 kg	
	Blum kód:	TWD kód:	Blum kód:	TWD kód:
270 mm	578.2701M	56-578270	-	-
300 mm	578.3001M	56-578300	-	-
350 mm	578.3501M	56-578350	-	-
400 mm	578.4001M	56-578400	-	-
450 mm	578.4501M	56-578450	576.4501M	56-576450
500 mm	578.5001M	56-578500	576.5001M	56-576500
550 mm	578.5501M	56-578550	576.5501M	56-576550
600 mm	578.6001M	56-578600	576.6001M	56-576600
650 mm	578.6501M	-	576.6501M	56-576650



BLUMOTION

TIP-ON BLUMOTION

2 Súprava synchronizácie TIP-ON BLUMOTION

dĺžka:	hmotnosť:	Blum kód:	TWD kód:
270 - 300 mm	≤ 10 kg	T60B3030	56-603030
270 - 300 mm	> 10 - 20 kg	T60B3130	56-603130
350 - 650 mm	≤ 20 kg	T60B3330	56-603330
350 - 650 mm	5 - 40 kg	T60B3530	56-603530
350 - 650 mm	25 - 65 kg	T60B3560	56-603560

Pozostáva z: 2a 2x Jednotka TIP-ON (ľavá/pravá) 2b 2x Unášač (ľavý/pravý) 2c 2x Synchronizačný adaptér

3 Synchronizačný hriadeľ TIP-ON BLUMOTION

vyhotovenie:	Blum kód:	TWD kód:
okružly	T60.1125W	56-601125

4 Držiak synchronizačného hriadeľa

šírka:	Blum kód:	TWD kód:
> 750 mm	T60B000H	56-600001

5 Podpera dna

šírka:	Blum kód:	TWD kód:
> 750 mm	Z96.2011	56-962011

Stabilizácia čela

počet:	Blum kód:	TWD kód:
2x	Z96.10E1	56-1046



VÝSUV ANTARO

PREDNÉ ČELO

Vnútorný výsuv s relingom | C | D | D (K)

4 Držiak čela

prevedenie:	Blum kód (pre všetky farby):	hodváb. biela	čierna	šedá
		TWD kód:	TWD kód:	TWD kód:
C	ZIF.74C0	56-132001	56-133001	56-131001
D D (K)	ZIF.74D0	56-131002	56-133002	56-132002

5 Predná časť bez drážky

dĺžka:	Blum kód (pre všetky farby):	hodváb. biela	terra-čierna	šedá
		TWD kód:	TWD kód:	TWD kód:
1036 mm	Z31L1036A	56-9022	56-8480	56-9020

7 Priečny reling

dĺžka:	Blum kód (pre všetky farby):	hodváb. biela	terra-čierna	šedá
		TWD kód:	TWD kód:	TWD kód:
1046 mm	ZRG.1046Z	56-3928	56-7198	56-3390

Vnútorná zásuvka | M | K

4 Držiak čela

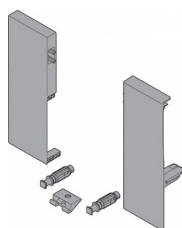
prevedenie:	Blum kód (pre všetky farby):	hodvábna biela	čierna	šedá
		TWD kód:	TWD kód:	TWD kód:
M	ZIF.71M0	56-131004	56-133003	56-131003
K	ZIF.71K0	56-135002	56-135003	56-135001

5 Predná časť bez drážky

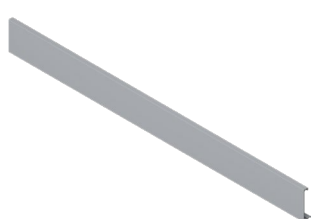
dĺžka:	Blum kód (pre všetky farby):	hodvábna biela	terra-čierna	šedá
		TWD kód:	TWD kód:	TWD kód:
1036 mm	Z31L1036A	56-9022	56-8480	56-9020

Príslušenstvo

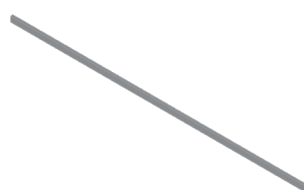
	Blum kód (pre všetky farby):	hodvábna biela	čierna	Svetlo šedá
		TWD kód:	TWD kód:	TWD kód:
6a úchytka:	ZIF.80M5	56-137001	56-138001	56-134001
6b úchytka a unášač:	ZIF.80M7	56-8192	56-8194	56-1861



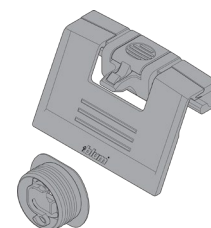
Držiak čela



Predná časť bez drážky



Priečny reling



Úchytka a unášač

VÝSUV ANTARO

PREDNÉ ČELO

Hliníkový predný rám
C | D

Drevené predné čelo
N | M | K | C | D

4 Upevnenie čela

vyhotovenie:	počet		
skrutky	2x	ZSF.3502	56-100163

4 Upevnenie čela

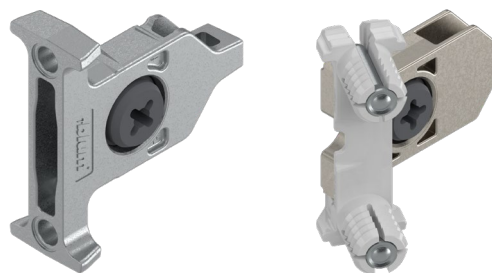
vyhotovenie:	potrebný počet:		
skrutky	2x	ZSF.3502	56-100163
INSERTA	2x	ZSF.39A2	56-100210

4a Adaptér pre hliníkový rám

farba:	počet:		
transparentná	2x	ZRF.2200.01	56-142006

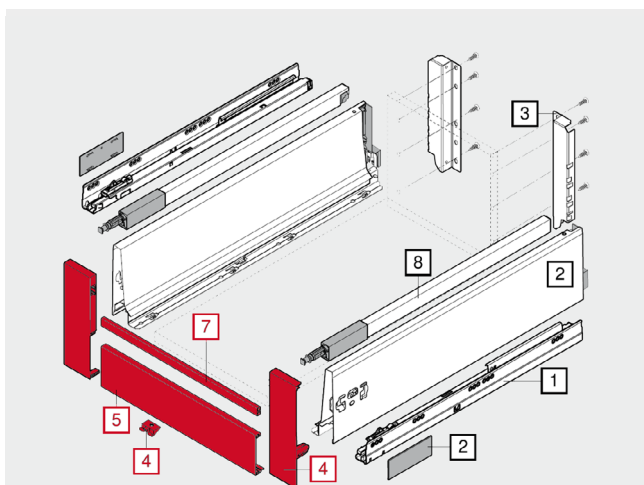
8a Hlavica relingu pre hliníkový rám

farba:	počet:		
transparentná	2x	ZRG.000R5F	56-142007

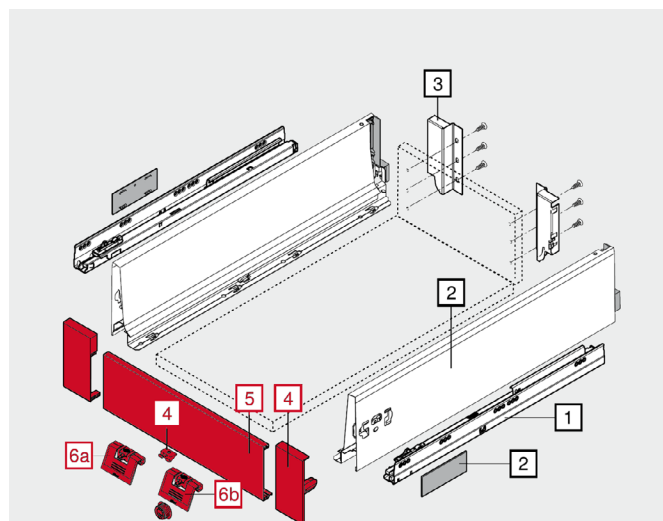


Upevnenie čela

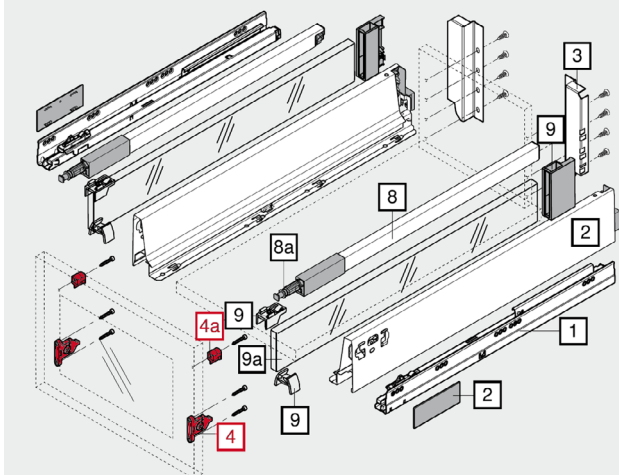
INSERTA



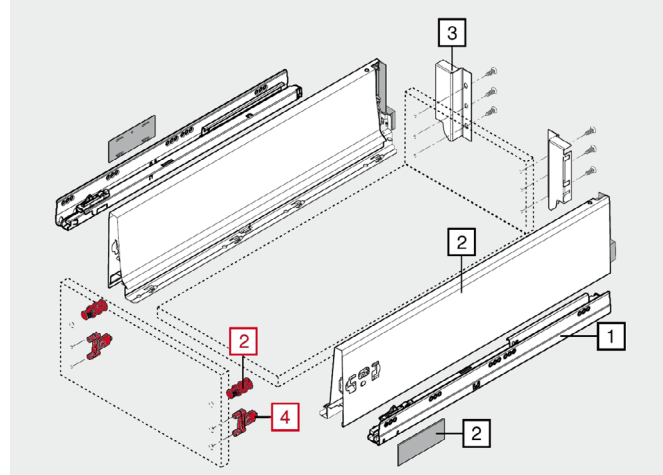
Vnútorňý výsuv s relingom



Vnútorňá zásuvka



Hliníkový predný rám



Drevené predné čelo

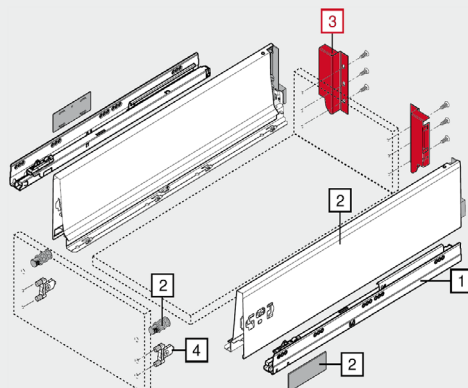


VÝSUV ANTARO

DRŽIAKY CHRBTÁ

3 Držiak chrbta

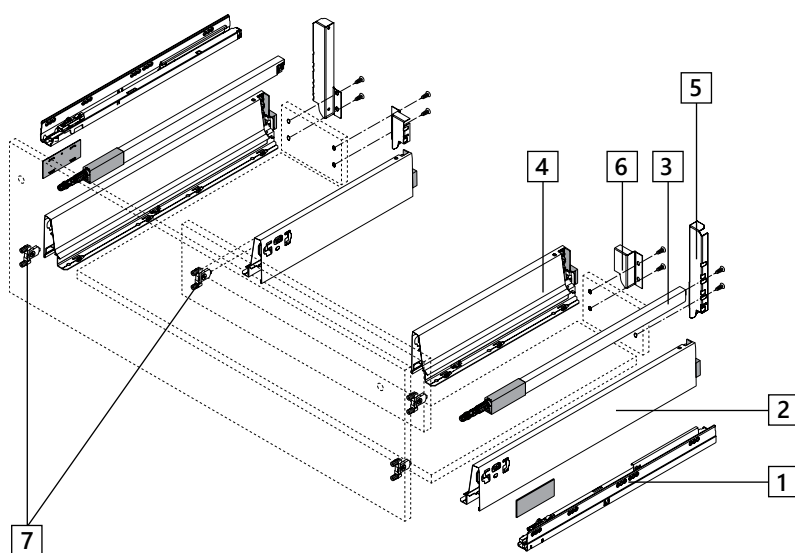
		hodvábna biela	terra čierna	šedá	biela
prevedenie:	Blum kód (pre všetky farby):	TWD kód:	TWD kód:	TWD kód:	TWD kód:
N	Z30N000S	56-9085	56-9083	56-1592	56-0592
M	Z30M000S	56-4799	56-9434	56-1162	56-0162
K	Z30K000S	56-9081	56-6031	56-8031	56-7031
C	Z30C000S	56-102501	56-002501	56-0632	56-1632
D	Z30D000S	56-9082	56-9084	56-8032	56-7032



SKRINKA POD DREZ (D | C)

Spoločné časti s klasickým prevedením:

- 1 korpusové lišty BLUMOTION / TIP-ON BLUMOTION
- 2 vonkajšie bočnice (1 sada)
- 3 pozdĺžny reling (1 sada)
- 4 vnútorné bočnice (1 sada)
- 5 držiak chrbta drezu (1 sada)
- 6 držiak chrbta (1 sada)
- 7 upevnenie čela (4 ks)



Odporúčané použitie:

	čelný výsuv C:	Čelný výsuv D:
Korpusové lišty:	450 - 650 mm*	450 - 650 mm*
Súprava bokov:	2x 450 - 650 mm	2x 450 - 650 mm
Držiak chrbta:	2x	2x
Upevnenie čela:	4x	4x

Odporúča sa na zmysluplné využitie úložného priestoru.

Menovitá dĺžka NL bok vonkajší (č.2) - menovitá dĺžka NL bok vnútorný (č.4) = min 150 mm.

SADY VÝSUVOV



LEGRABOX		C		M		F	
dĺžka:	nosnosť:	biela farba	šedá farba	biela farba	šedá farba	biela farba	šedá farba
270 mm	40 kg	56-250270	56-251270	56-150270	56-151270	-	-
300 mm	40 kg	56-250300	56-251300	56-150300	56-151300	-	-
350 mm	40 kg	56-250350	56-251350	56-150350	56-151350	-	-
400 mm	40 kg	56-250400	56-251400	56-150400	56-151400	-	-
450 mm	40 kg	56-250450	56-251450	56-150450	56-151450	56-350450	56-351450
500 mm	40 kg	56-250500	56-251500	56-150500	56-151500	56-350500	56-351500
550 mm	40 kg	56-250550	56-251550	56-150550	56-151550	56-350550	56-351550
600 mm	40 kg	56-250600	56-251600	56-150600	56-151600	56-350600	56-351600
650 mm	70 kg	56-250650	56-251650	56-150650	56-151650	56-350650	56-351650

1 sada pozostáva: 1 pár držiak chrpbta
4x/6x upevnenie čela
1 pár lišty „s“
1 sada bočnice LEGRABOX PURE



ANTARO		M			N			D (s relingom)			C (s relingom)	
dĺžka:	nosnosť:	biela farba	šedá farba	čierna farba	biela farba	šedá farba	čierna farba	biela farba	šedá farba	čierna farba	biela farba	šedá farba
270 mm	30 kg	56-101270	56-100270	56-102270	-	-	-	56-201270	56-200270	-	56-401270	56-400270
300 mm	30 kg	56-101300	56-100300	56-102300	-	-	-	56-201300	56-200300	56-202300	56-401300	56-400300
350 mm	30 kg	56-101350	56-100350	56-102350	-	-	-	56-201350	56-200350	56-202350	56-401350	56-400350
400 mm	30 kg	56-101400	56-100400	56-102400	56-121400	56-120400	56-122400	56-201400	56-200400	56-202400	56-401400	56-400400
450 mm	30 kg	56-101450	56-100450	56-102450	56-121450	56-120450	56-122450	56-201450	56-200450	56-202450	56-401450	56-400450
500 mm	30 kg	56-101500	56-100500	56-102500	56-121500	56-120500	56-122500	56-201500	56-200500	56-202500	56-401500	56-400500
550 mm	30 kg	56-101550	56-100550	56-102550	56-121550	56-120550	56-122550	56-201550	56-200550	56-202550	56-401550	56-400550
600 mm	65 kg	56-101600	56-100600	56-102600	-	-	-	56-201600	56-200600	56-202600	56-401600	56-400600



VÝSUVY METABOX

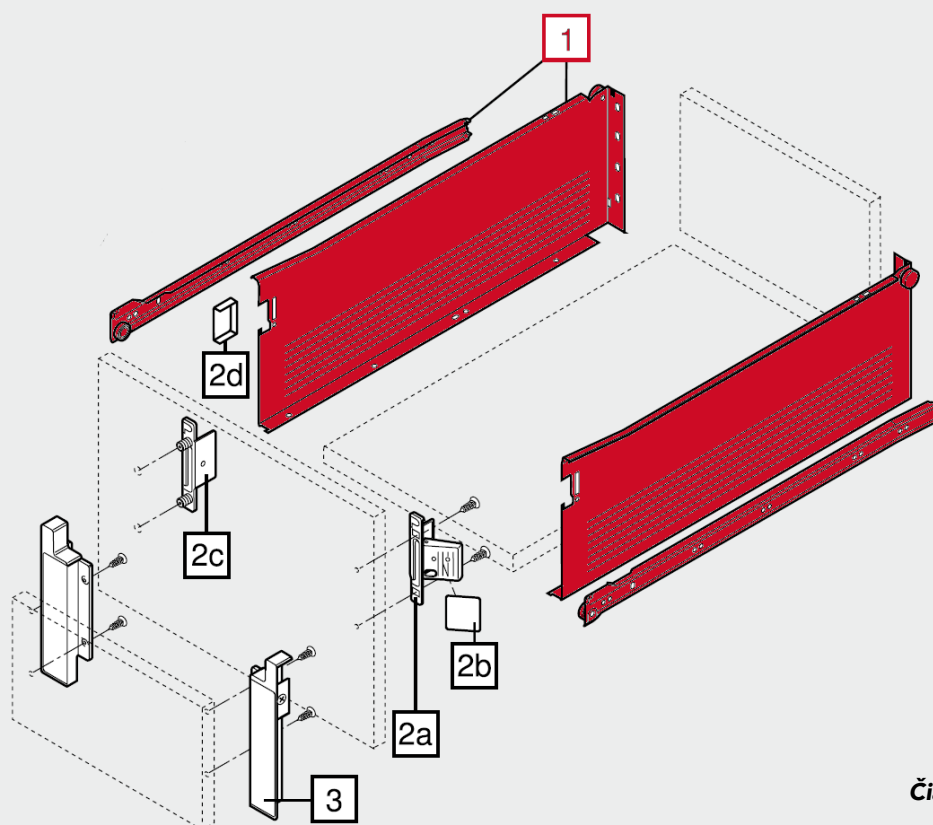
SÚPRAVA BOKOV A KORPUSOVÝCH LÍŠŤ

čiasťový výsuv

1 Korpusové lišty a boky (ľavé/pravé)

dĺžka:	N		H		K		M B D	
	Blum kód:	TWD kód:	Blum kód:	TWD kód:	Blum kód:	TWD kód:	Blum kód:	TWD kód:
270 mm	320N2700C	56-0393	-	-	-	-	320M2700C	56-0196
350 mm	320N3500C	56-0355	320H3500C	56-0356	320K3500C	56-0398	320M3500C	56-0107
400 mm	320N4000C	56-0273	320H4000C	56-0334	320K4000C	56-0504	320M4000C	56-0106
450 mm	320N4500C	56-0164	320H4500C	56-0033	320K4500C	56-0312	320M4500C	56-0067
500 mm	320N5000C	56-0152	320H5000C	56-0130	320K5000C	56-0313	320M5000C	56-0072
550 mm	320N5500C	56-0389	320H5500C	56-0109	320K5500C	56-0390	320M5500C	56-0108

Farba - krémová biela



Čiasťový výsuv

VÝSUVY METABOX

PREDNÉ ČELO

zásuvka / čelný výsuv

M | K | H | B | D

2a Upevnenie čela CLIP

upevnenie:	Blum kód:	twd kód L/P:
skrutky	ZSF.1200	
zarazenie	ZSF.1300	
EXPANDO	ZSF.130E	

M | K | H | B | D

2b Krytky na 2a

farba:	materiál:	prevedenie:	Blum kód:	TWD kód:
krémová biela	plast	ľavé	ZAA.3700	
krémová biela	plast	pravé	ZAA.3700	

N | M | K | H | B | D

2c Štandardné upevnenie čela (alternatíva k 2a)

upevnenie:	prevedenie:	Blum kód:	TWD kód:
skrutky	ľavé	ZSF.1700	56-0064
skrutky	pravé	ZSF.1700	56-1064
zarazenie	ľavé	ZSF.1800	56-0586
zarazenie	pravé	ZSF.1800	56-1586

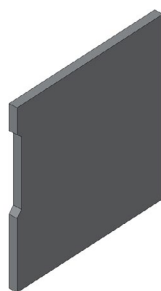
M | K | H | B | D

2d Krytky na 2c

farba:	materiál:	počet:	Blum kód:	TWD kód:
krémová biela	plast	2x	ZAA.3500	56-0065



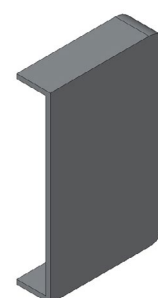
Upevnenie čela clip



Krytky na 2a



Štandardné upevnenie čela



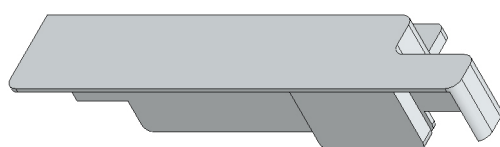
Krytky na 2c

vnútorná zásuvka

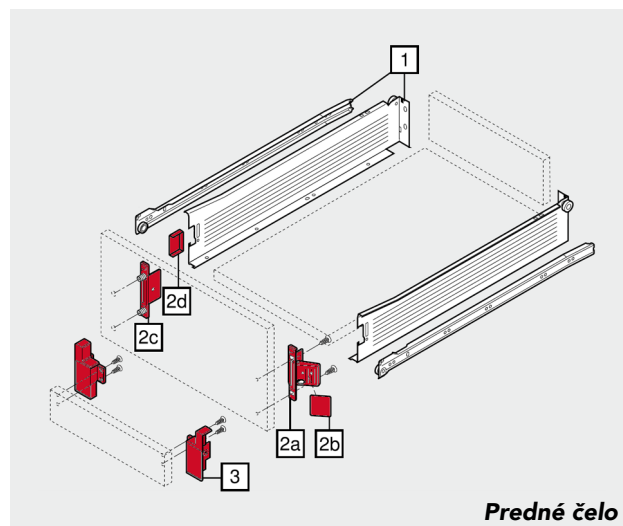
N, H, K, M

3 Držiak čela

farba:	Blum kód:	twd kód L/P:
krémová biela	ZIF.3050	56-0283 / 56-1283
	ZIF.3030	56-0349 / 56-1349

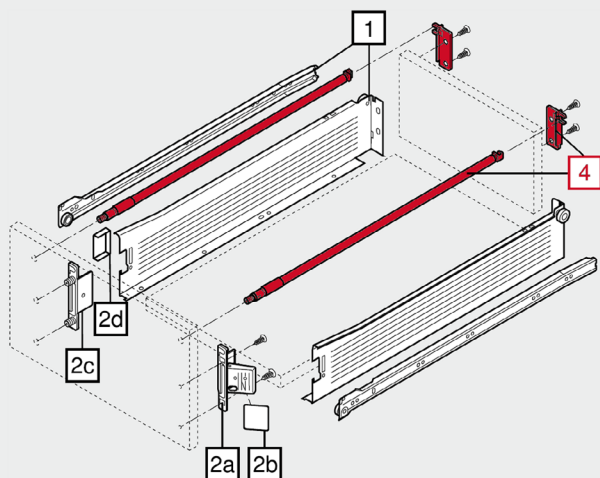


Držiak čela

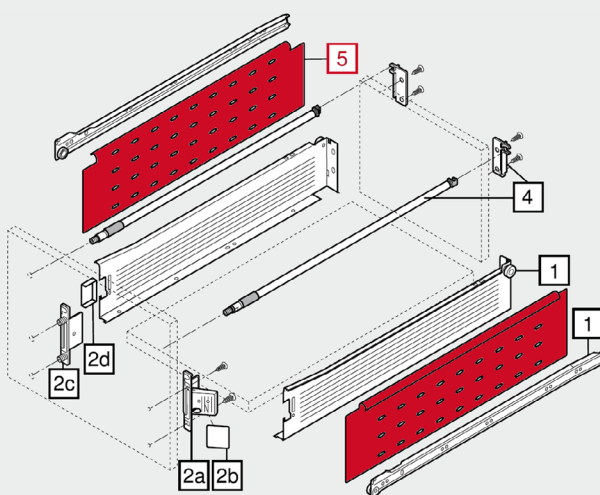


Predné čelo

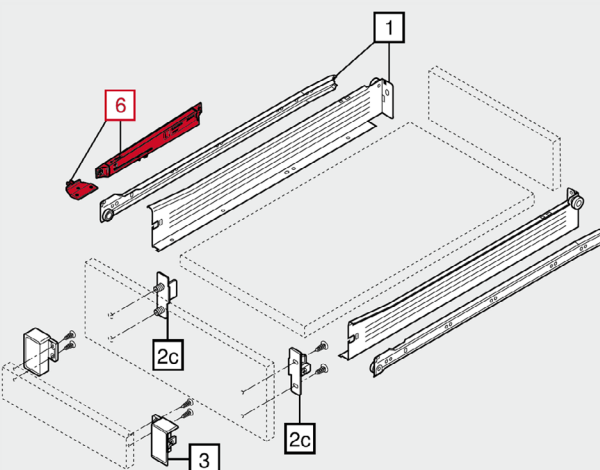
VÝSUVY METABOX



POZDĹŽNY RELING



BOXSIDE



JEDNOTKA BLUMOTION



METABOX

POZDĹŽNY RELING

4 Pozdĺžny reling

dĺžka:	farba:	Blum kód:	TWD kód:
350 mm	krémová biela	ZRE.321S.ID	56-0367
400 mm	krémová biela	ZRE.371S.ID	56-0255
450 mm	krémová biela	ZRE.421S.ID	56-0256
500 mm	krémová biela	ZRE.471S.ID	56-0257
550 mm	krémová biela	ZRE.521S.ID	56-0322

4 Držiak relingu

ZRR.8000 56-0572

PRÍSLUŠENSTVO

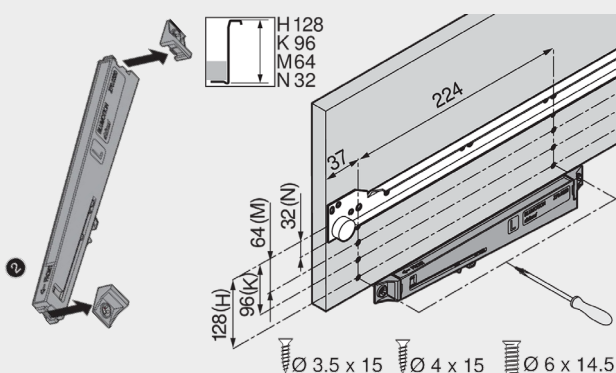
5 Jednoduchý BOXSIDE | D

dĺžka:	farba:	Blum kód:	TWD kód:
400 mm	krémová biela	Z36H367SE01	☎
450 mm	krémová biela	Z36H417SE01	☎
500 mm	krémová biela	Z36H467SE01	☎
550 mm	krémová biela	Z36H517SE01	☎

- potrebný počet: 2x

6 BLUMOTION | B | D

farba:	Blum kód:	TWD kód:
krémová biela	Z70.0320	56-9177



BLUMOTION

VÝSUVY METAL BOX

Výsuv Metal Box 101

obj. č.	farba	dĺžka	hmotnosť	výška
24-03101271	biela	270 mm	25 kg	86 mm
24-03101301	biela	300 mm	25 kg	86 mm
24-03101351	biela	350 mm	25 kg	86 mm
24-03101401	biela	400 mm	25 kg	86 mm
24-03101451	biela	450 mm	25 kg	86 mm
24-05101450	šedá	450 mm	25 kg	86 mm
24-03104450	biela	450 mm	25 kg	150 mm
24-03101501	biela	500 mm	25 kg	86 mm
24-05101500	šedá	500 mm	25 kg	86 mm
24-03104500	biela	500 mm	25 kg	150 mm
24-03101551	biela	550 mm	25 kg	86 mm

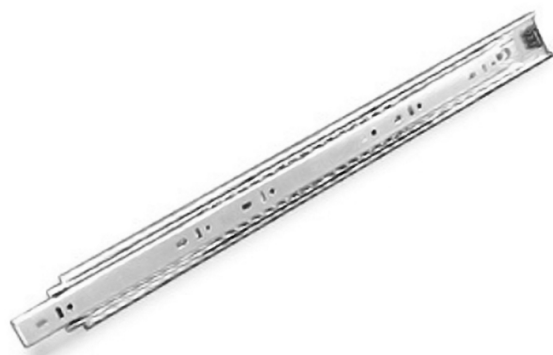


Reling pre Metal Box

obj. č.	farba	dĺžka
24-03901300	biela	300 mm
24-03901400	biela	400 mm
24-03901450	biela	450 mm
24-03901500	biela	500 mm
24-03901550	biela	550 mm



VÝSUVY GULIČKOVÉ



Guličkový výsuv N 10T

obj. č.	dĺžka
71-42059102	246 mm
71-42059104	310 mm
71-42059105	342 mm

Guličkový plnovýsuv TEKNOLINE H45

obj. č.	prevedenie	dĺžka
62-8250	zinok	250 mm
62-8300	zinok	300 mm
62-8400	zinok	400 mm
62-8450	zinok	450 mm
62-8500	zinok	500 mm
62-8550	zinok	550 mm
62-8600	zinok	600 mm
62-8650	zinok	650 mm
62-8700	zinok	700 mm

Guličkový plnovýsuv H45 s podperou

obj. č.	prevedenie	dĺžka
62-8251	zinok	250 mm
62-8301	zinok	300 mm
62-8351	zinok	350 mm
62-8401	zinok	400 mm
62-8451	zinok	450 mm
62-8501	zinok	500 mm

VÝSUVY GULIČKOVÉ

Guličkový plnovýsuv 45

obj. č.	farba	dĺžka	max. hmotnosť
24-04227250	zinok	250 mm	40 kg
24-04227300	zinok	300 mm	40 kg
24-04227350	zinok	350 mm	40 kg
24-04227400	zinok	400 mm	40 kg
24-04227450	zinok	450 mm	40 kg
24-04227500	zinok	500 mm	40 kg
24-04227550	zinok	550 mm	40 kg
24-04227600	zinok	600 mm	40 kg
24-04227700	zinok	700 mm	40 kg

Guličkový plnovýsuv s brzdou 45

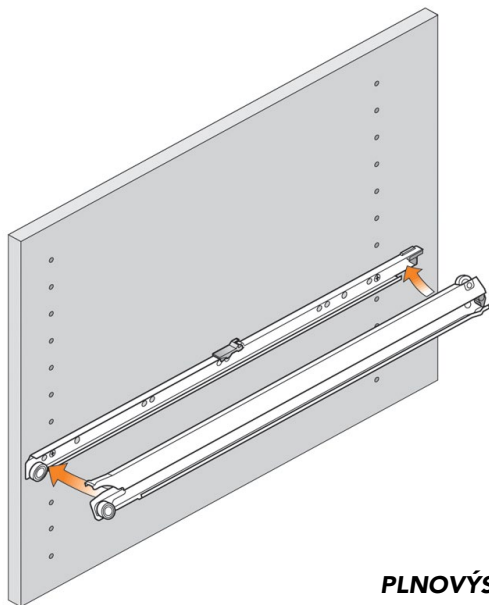
obj. č.	farba	dĺžka	max. hmotnosť
24-04289250	zinok	250 mm	35 kg
24-04289300	zinok	300 mm	35 kg
24-04289350	zinok	350 mm	35 kg
24-04289400	zinok	400 mm	35 kg
24-04289450	zinok	450 mm	35 kg
24-04289500	zinok	500 mm	35 kg
24-04289550	zinok	550 mm	35 kg
24-04289600	zinok	600 mm	35 kg

GTV guličkový plnovýsuv s TIP-ON 45

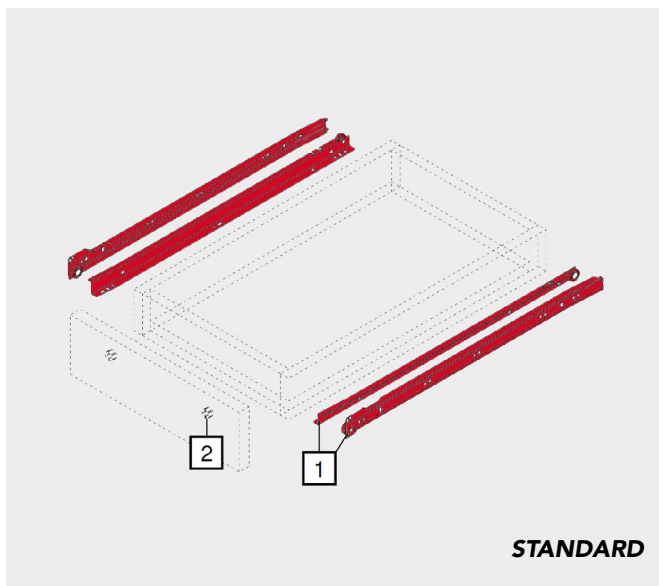
obj. č.	farba	dĺžka	max. hmotnosť
24-24289350	biela	350 mm	40 kg
24-24289450	biela	450 mm	40 kg
24-24289500	biela	500 mm	40 kg
24-24289550	biela	550 mm	40 kg
24-24289600	biela	600 mm	40 kg



SYSTÉMY VEDENIA - STANDARD



PLNOVÝSUV



STANDARD



1 Korpusová a zásuvková lišta, plnovýsuv

dĺžka:	farba:	Blum kód:	TWD kód:
250 mm	krémová biela	430E2500	
300 mm	krémová biela	430E3000V	
350 mm	krémová biela	430E3500V	
400 mm	krémová biela	430E4000V	
450 mm	krémová biela	430E4500V	
500 mm	krémová biela	430E5000V	
550 mm	krémová biela	430E5500V	
600 mm	krémová biela	430E6000V	
650 mm	krémová biela	430E6500V	
700 mm	krémová biela	430E7000V	
750 mm	krémová biela	430E7500V	
800 mm	krémová biela	430E8000V	

- pravá / ľavá

1 Korpusová a zásuvková lišta, standard

dĺžka:	farba:	Blum kód:	TWD kód:
250 mm	krémová biela	230M2500	56-0358
300 mm	krémová biela	230M3000	56-0143
350 mm	krémová biela	230M3500	56-0097
400 mm	krémová biela	230M4000	56-0142
450 mm	krémová biela	230M4500	56-0096
500 mm	krémová biela	230M5000	56-0044
550 mm	krémová biela	230M5500	56-0095
600 mm	krémová biela	230M6000	56-0166
650 mm	krémová biela	230M6500	56-0098
700 mm	krémová biela	230E7000	56-0381
750 mm	krémová biela	230E7500	56-0216
800 mm	krémová biela	230E8000	56-0208

- pravá / ľavá

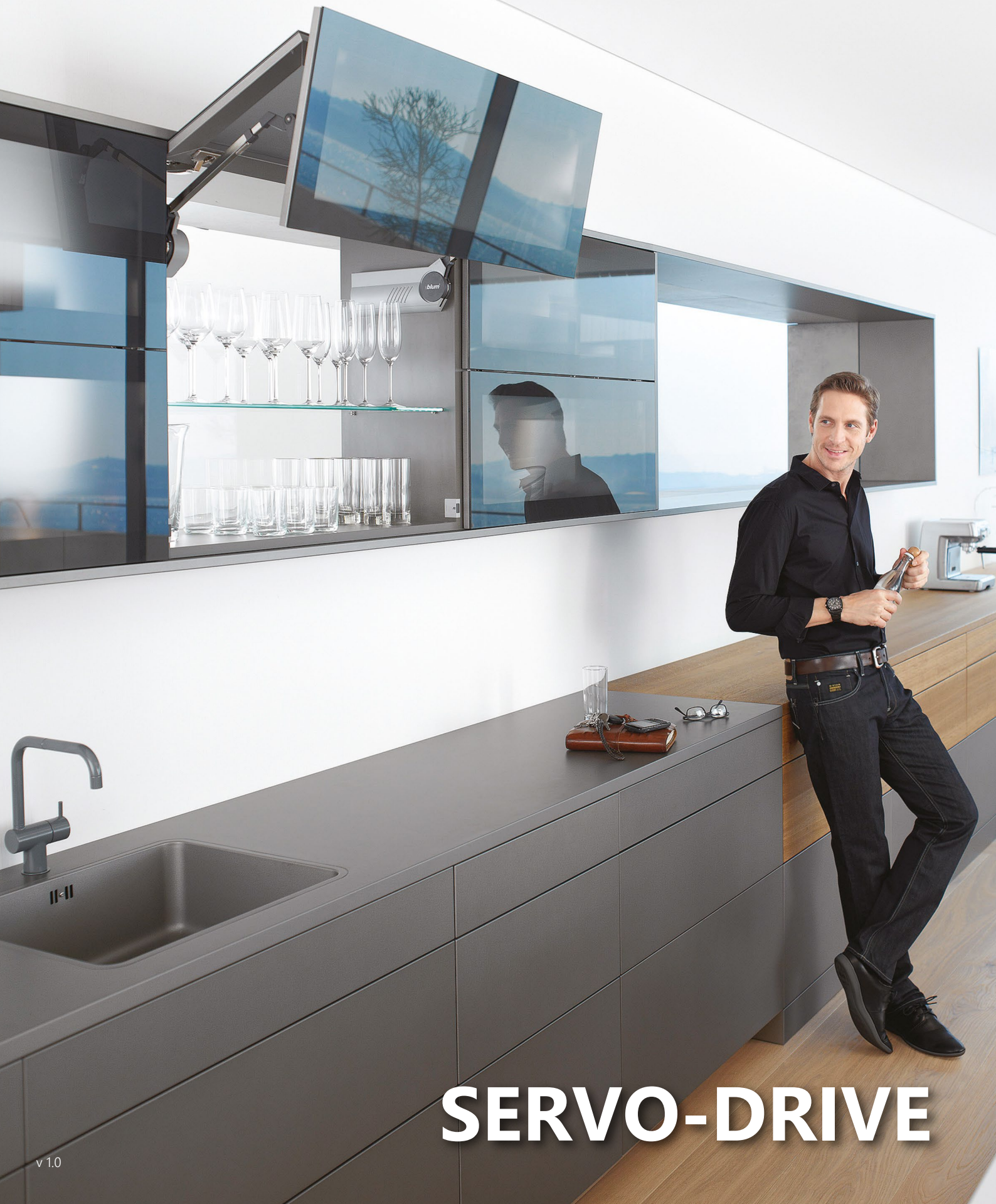
2 Kovanie na nastavenie čela

materiál:	farba:	Blum kód:	TWD kód:
plast	transparentná	295.1000	56-0090

Spodný výsuv 101 Hanstar

obj. č.	farba	dĺžka	max. hmotnosť
24-02101250	biela	250 mm	15 - 20 kg
24-02101300	biela	300 mm	15 - 20 kg
24-02101350	biela	350 mm	15 - 20 kg
24-02101400	biela	400 mm	15 - 20 kg
24-02101450	biela	450 mm	15 - 20 kg
24-02101500	biela	500 mm	15 - 20 kg
24-02101550	biela	550 mm	15 - 20 kg
24-02101600	biela	600 mm	15 - 20 kg

twd[®]



SERVO-DRIVE

BLUM SERVO-DRIVE PRE VÝKLOPY AVENTOS



Servo-drive pre HK top

Servo-drive pre HF,HS,HL



Aventos HF

Aventos HS



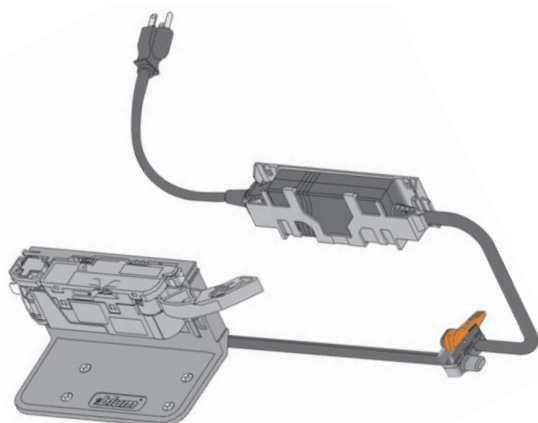
Aventos HL

Aventos HK top



Trafo blum

Držiak trafa



Prehľad zapojenia

SÚČASTI POTREBNÉ PRE VŠETKY KONFIGURÁCIE

6 SERVO-DRIVE motor pre výklopy AVENTOS

obj. č.: prevedenie:

56-2100	21FA000	HF, HS, HL
56-2390	23KA000	HK top

Pozostáva z:

1x pohonná servo jednotka
1x rozvodový kábel, 1500 mm
1x svorka
2x kábová koncovka

3 Krytky na SERVO-DRIVE

obj. č.: prevedenie: farba:

56-0902	21F8000	HF	hodvábná biela
56-8000	21F8000	HF	šedá
56-998000	21F8000	HF	tmavosivá
56-8005	21S8000	HS	hodvábná biela
56-8004	21S8000	HS	šedá
56-998004	21S8000	HS	tmavosivá
56-8023	21L8000	HL	hodvábná biela
56-8003	21L8000	HL	šedá
56-998003	21L8000	HL	tmavosivá
56-2381	23K8000	HK top	hodvábná biela
56-2382	23K8000	HK top	šedá
56-2383	23K8000	HK top	tmavosivá

Pozostáva z:

1x SERVO-DRIVE krytka veľká, ľavá
1x veľká krytka, pravá
2x okrúhla krytka, 2x (HK top) krytka malá, s vyrazeným logom Blum
2x vysieláč SERVO-DRIVE
4x (HL, HS), 6x (HF) 2x (HK top) distančný doraz Blum, ø 5 mm

7 Transformátor Blum

obj. č.: prevedenie: výkon:

56-6960	Z10NE030E	HF, HK top, HL, HS	24W
----------------	------------------	--------------------	-----

- bez sieťového kábla
- možné použiť na tri pohonné servo jednotky

8 Držiak transformátora (pre všetky prevedenia)

obj. č.: umiestnenie: farba:

56-7284	Z10NG120	na stenu	sivobiela
56-7282	Z10NG000	na dno	sivobiela

- na transformátor 24W

9 Sieťový kábel

obj. č.: prevedenie:

56-7205	Z10M200E	HF, HK top, HL, HS
----------------	-----------------	--------------------

BLUM SERVO-DRIVE PRE VÝKLOPY AVENTOS

SÚČASTI POTREBNÉ K NIEKOTRÝM KONFIGURÁCIAM

2 Sada SERVO-DRIVE teleskopov pre Aventos HL

obj. č.: výška čela (KH):

56-9045	21L3200.01	300 - 349 mm
56-2046	21L3500.01	350 - 399 mm
56-2041	21L3800.01	400 - 550 mm
56-2033	21L3900.01	450 - 580 mm

Pozostáva z:

- 1x zostava ramien SERVO-DRIVE ľavá
- 1x zostava ramien SERVO-DRIVE pravá
- 2x krytka priečnej stabilizácie oválna

2 Sada SERVO-DRIVE teleskopov pre Aventos HS

obj. č.: výška čela (KH):

56-2044	21S3500.01	350 - 800 mm
---------	------------	--------------

Pozostáva z:

- 1x zostava ramien SERVO-DRIVE ľavá
- 1x zostava ramien SERVO-DRIVE pravá
- 2x krytka priečnej stabilizácie

VOLITEĽNÉ PRÍSLUŠENSTVO

Rozvodový kábel a káblová koncovka

obj. č.: prevedenie: dĺžka:

56-7552	Z10K800AE	HF, HK top, HL, HS	8 m
---------	-----------	--------------------	-----

Pozostáva z:

- 1x rozvodový kábel
- 5x káblová koncovka
- môže sa použiť ako rozvodný kábel

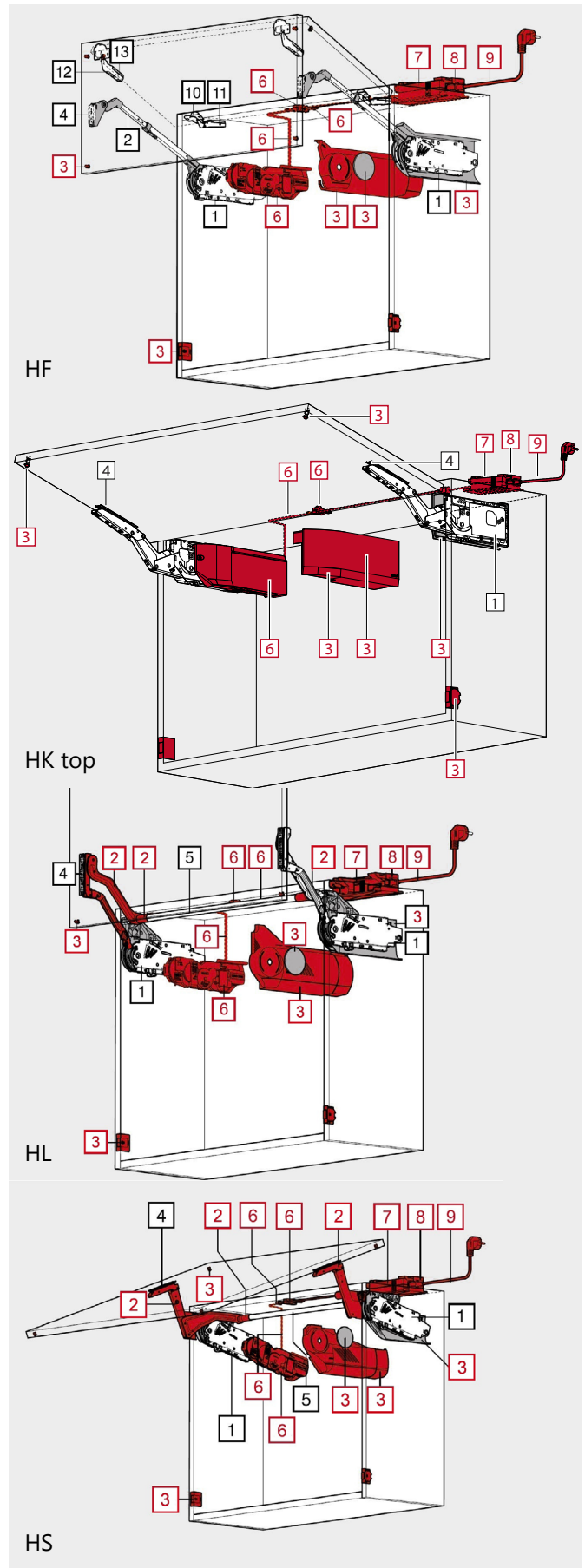
Svorka

obj. č.: prevedenie:

56-7554 *	Z10V1000.01	HF, HK top, HL, HS
56-7555**	Z10V100E.01	HF, HK top, HL, HS

Pozostáva z:

- * 1x svorka
- ** 1x svorka + 2x káblová koncovka

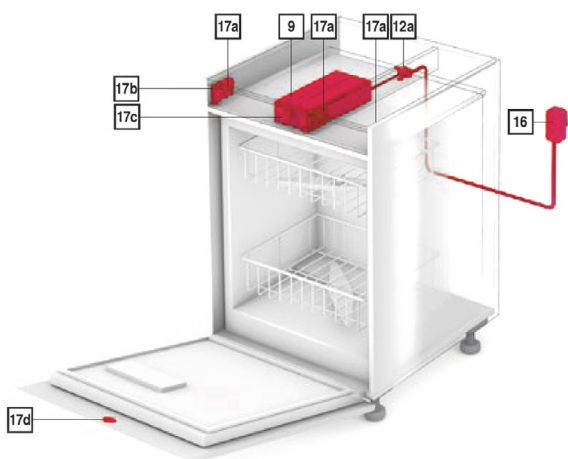
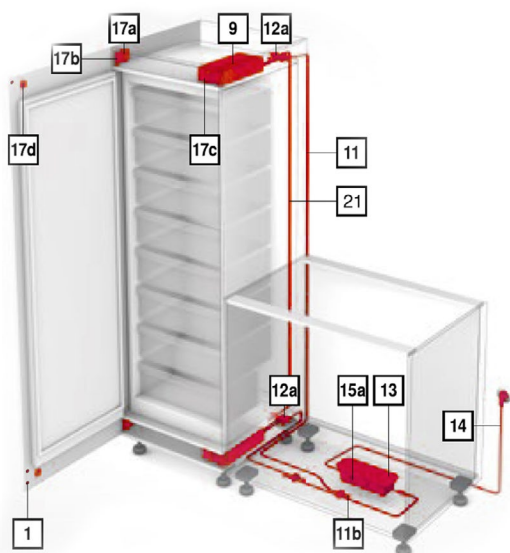


□ časti totožné so štandardným prevedením (nájdete v katalógu: výklopy)
 □ osobitné časti pre SERVO-DRIVE

BLUM SERVO-DRIVE FLEX



Flex pre chladničky a mrazničky



Flex pre umývačky riadu

SADA PRE CHLADNIČKY A MRAZNIČKY

17 Súprava SERVO-DRIVE FLEX

TWD kód: Blum kód: farba:

56-105000 **Z10C500A** svetlosivá

Pozostáva z:

9	1x pohonná servo jednotka	1	3x dištančný doraz blum
17a	2x montážna podložka	12a	1x svorka
17b	2x upevnenie krytky	17e	11x skrutka do drevotriekovej dosky
17c	1x prekrytie krytky	17f	1x montážne šablóny
17d	1x kontaktná platnička		

16 Transformátor Blum

TWD kód: Blum kód: výkon:

56-6960 **Z10NE030E** 24W

- bez sieťového kábla
- možné použiť na tri pohonné servo jednotky

15a Držiak transformátora

TWD kód: Blum kód: umiestnenie: farba:

56-7284 **Z10NG120** na stenu sivobiela

56-7282 **Z10NG000** na dno sivobiela

- na transformátor 24W

14 Sieťový kábel

TWD kód: Blum kód:

56-7205 **Z10M200E**

SADA PRE UMÝVAČKY RIADU

Časti spoločné so sadou SERVO-DRIVE FLEX pre chladničky a mrazničky:

17	- SERVO-DRIVE FLEX	15a	- držiak transformátora
16	- transformátor Blum	14	- sieťový kábel

17a Montážna podložka

TWD kód: Blum kód: farba:

56-105005 **Z10C5005** svetlosivá

- * dodatočná podložka na SERVO-DRIVE FLEX pre umývačky riadu

PRÍSLUŠENSTVO PRE CHLADNIČKY A MRAZNIČKY

21 Synchronizačný kábel

TWD kód: Blum kód: dĺžka(mm):

**Z10K300A**

3000

- na skrátene
- spája dve súčasne vysúvajúce pohonné servo jednotky

22 Svorka

TWD kód: Blum kód: farba: materiál:

56-7554 * **Z10V1000.01**

čierna

plast

56-7555** **Z10V100E.01**

čierna

plast

Pozostáva z:

* 1x svorka

** 1x svorka + 2x kábová koncovka

Držiak kábla

TWD kód: Blum kód: farba:

56-7109 **Z10K0009**

biela

- napr. na upevnenie rozvodového kábla

Vysielač SERVO-DRIVE

TWD kód: Blum kód: farba:

56-235020 **23P5020**

biela

56-235021 **23P5020**

sivobiela

56-235022 **23P5020**

tmavosivá

Bezdrôtový prijímač

TWD kód: Blum kód: farba:

56-105007 **Z10C5007**

R7035

Rozvodový kábel a kábová koncovka

obj. č.: dĺžka:

56-7552 **Z10K800AE**

8 m

Pozostáva z:

1x rozvodový kábel

5x kábová koncovka

- môže sa použiť ako rozvodový kábel

BLUM SERVO-DRIVE FLEX



BLUM SERVO-DRIVE UNO

18 Súprava SERVO-DRIVE UNO

TWD kód: Blum kód: farba:

56-7131 **Z10NA20EE01**

svetlosivá

Pozostáva z:

2x dištančný doraz blum

1x upínací uholník

jednoduchý

4 1x pohonná servo jednotka

9 1x prepravná poistka

18a 1x ochrana proti kvapkajúcej vode

18b 1x blum sieťový adaptér s vidlicou 16W

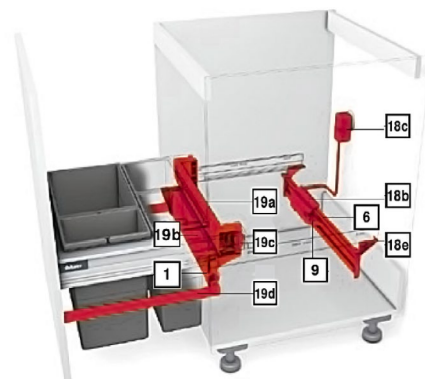
18c 1x montážna podložka

18d 7x skrutky na dištančný doraz a upínací uholník blum

1x návod na montáž

1x návod na použitie

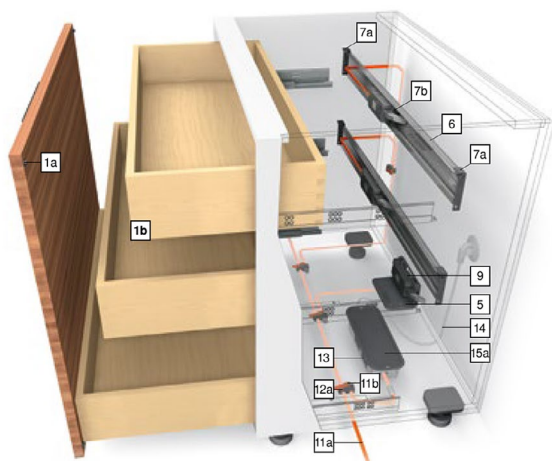
UNO



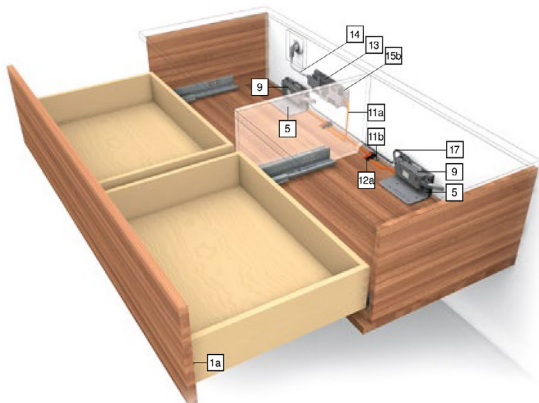
BLUM SERVO-DRIVE PRE VÝSUVY MOVENTO/TANDEM



Korpus s jednou zásuvkou



Korpus s rôznymi hĺbkami zásuviek



Dve zásuvky s priebežným čelom

1a) Dištančný doraz Blum

TWD kód: Blum kód: priemer:

56-7402 **993.0830.01** ø 8 mm

56-0783 **993.0530** ø 5 mm

- do výšky čela 300 mm použiť 2 ks

- od výšky čela 300 mm použiť 4 ks

1b) Dištančný doraz Blum

TWD kód: Blum kód: typ výsuvu: priemer:

993.2000 TANDEM ø 10 mm

1b) Nastavenie hĺbky

TWD kód: Blum kód: typ výsuvu: farba:

56-7646 **298.7600** MOVENTO sivá prachová

2) Nosník

TWD kód: Blum kód: dĺžka: materiál: kábel:

Z10T650AA 650 mm hliník áno

Z10T700AA 700 mm hliník áno

56-7467 **Z10T750AA** 750 mm hliník áno

56-7469 **Z10T800AA** 800 mm hliník áno

56-7287 **Z10T1170A** 1170 mm* hliník nie

* na skrátenie

3) Dištančný doraz Blum

TWD kód: Blum kód: priemer: prevedenie:

56-7549 **Z10D01E0.01** sivá prachová horný/dolný **3a)**

56-7553 **Z10D01EA.01** sivá prachová dolný/zadný* **3b)**

* vrátane krytky nosníka

5) Upínací uholník jednoduchý

TWD kód: Blum kód: farba:

56-4805 **Z10D0311** sivá prachová

6) Horizontálny nosník

TWD kód: Blum kód: materiál: dĺžka:

56-7111 **Z10T1143B** hliník 1143 mm

- na skrátenie

7) Držiak nosníka

TWD kód: Blum kód: farba: prevedenie:

56-7110 **Z10D5210** sivá prachová ľavý/pravý

Pozostáva z:

7a) 1x držiak nosníka ľavý/pravý

7b) 1x adaptér horizontálneho nosníka

BLUM SERVO-DRIVE PRE VÝSUVY MOVENTO/TANDEM

8 Horný upínací uholník

TWD kód: Blum kód: farba:

56-8010 **Z10D6252** sivá prachová / pozinkovaná oceľ

- s vopred zmontovaným adaptérom na pohonnú servo jednotku

9 Pohonná servo jednotka

TWD kód: Blum kód: farba:

56-7597 **Z10A3000.03** sivá prachová

9a Ochrana proti kvapkajúcej vode

TWD kód: Blum kód: farba:

56-7556 **Z10D0316** sivá prachová

11 Rozvodový kábel a kábová koncovka

TWD kód: Blum kód: farba: dĺžka:

56-7552 **Z10K800AE** čierna 8 m

Pozostáva z:

11a 1x držiak nosníka ľavý/pravý

11b 1x adaptér horizontálneho nosníka

12 Svorka

TWD kód: Blum kód: farba: materiál:

56-7554 * **Z10V1000.01** čierna plast**56-7555**** **Z10V100E.01** čierna plast

Pozostáva z:

12a * 1x svorka

** 1x svorka + 2x kábová koncovka

13 Transformátor Blum 24W

TWD kód: Blum kód: výkon:

56-6960 **Z10NE030E** 24W

14 Sieťový kábel

TWD kód: Blum kód: prevedenie:

56-7205 **Z10M200E** Európa

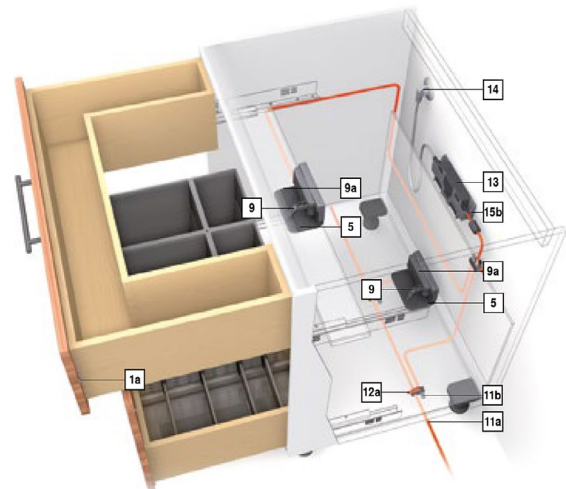
15 Držiak transformátora

TWD kód: Blum kód: farba: montáž:

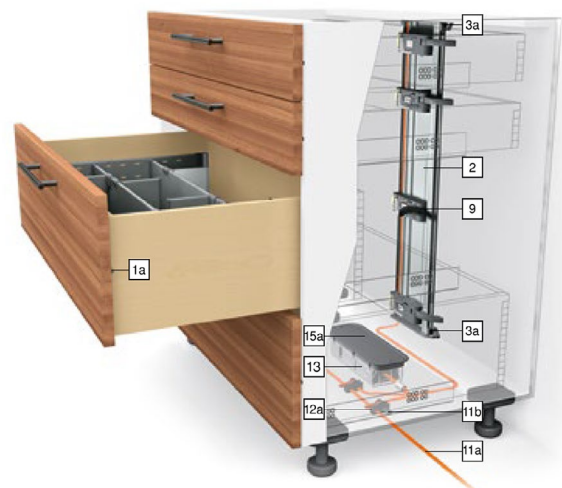
56-7282 **Z10NG000** sivá prachová* na dno 15a**56-7284** **Z10NG120** sivobiela na stenu 15b

- na transformátor Blum 24 W

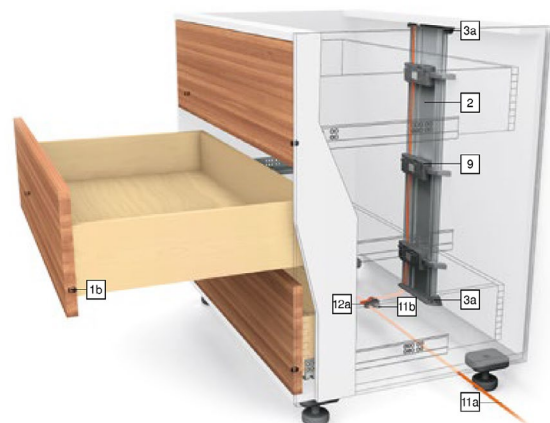
* s krytom



Skrinka pod drez

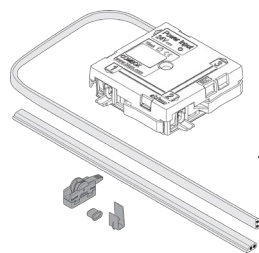


Štandardný korpus

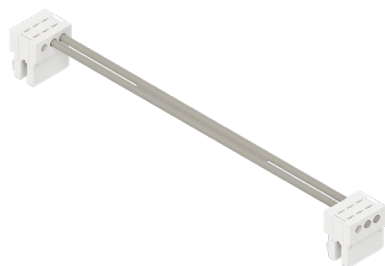
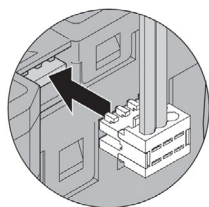


Korpus s vloženými čelami

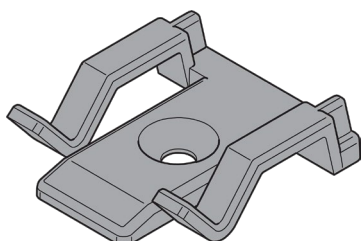
BLUM SERVO-DRIVE PRE VÝSUVY MOVENTO/TANDEM



Servo-drive combox



Synchronizačný kábel



Držiak kábla

PRÍSLUŠENSTVO

SERVO-DRIVE COMBOX

TWD kód:	Blum kód:	farba:	materiál:
56-2593	Z10ZC00A	čierna	plast

- vhodné na zabránenie kolízií čiel pri použití SERVO-DRIVE v rohových situáciách

17 Synchronizačný kábel

TWD kód:	Blum kód:	dĺžka:
56-7009	Z10K160S	1600 mm
56-7009	Z10K120S	1200 mm
56-7008	Z10K050S	500 mm
56-7008	Z10K0008S	80 mm

- dve pohonné servo jednotky, ktoré majú vyhadzovať naraz, musia byť prepojené synchronizačným káblom

Držiak kábla

TWD kód:	Blum kód:	farba:
56-7109	Z10K0009	biela

Možnosti prevedenia:

A	- korpus s jednou zásuvkou	D	- skrinka pod drez
B	- korpus s rôznymi hĺbkami zásuviek / vnútorné zásuvky	E	- štandardný korpus
C	- dve zásuvky s priebežným čelom	F	- korpus s vloženými čelami

Potrebné časti pre rôzne prevedenia

Jednotlivé časti:	označenie:	A	B	C	D	E	F
Dištančný doraz Blum	1a	áno	áno	áno	áno	áno	-
Dištančný doraz Blum	1b	-	áno	-	-	-	áno
Nastavenie hĺbky	1b	-	áno	-	-	-	áno
Nosník	2	-	-	-	-	áno	áno
Dištančný doraz Blum	3	-	-	-	-	áno	áno
Upínací uholník jednoduchý	5	-	áno	áno	áno	-	-
Horizontálny nosník	6	-	áno	-	-	-	-
Držiak nosníka	7	-	áno	-	-	-	-
Horný upínací uholník	8	áno	-	-	-	-	-
Pohonná servo jednotka	9	áno	áno	áno	áno	áno	áno
Ochrana proti kvapkajúcej vode	9a	-	-	-	áno	-	-
Rozvodový kábel a káblová koncovka	11	áno	áno	áno	áno	áno	áno
Svorka a káblová koncovka	12	áno	áno	áno	áno	áno	áno
Transformátor Blum 72W	13	áno	áno	áno	áno	áno	áno
Sieťový kábel	14	áno	áno	áno	áno	áno	áno
Držiak transformátora	15	áno	áno	áno	áno	áno	áno
COMBOX	-	-	-	-	-	áno	-
Synchronizačný kábel	17	-	-	áno	-	áno	-
Držiak kábla	-	áno	áno	áno	áno	áno	áno

BLUM SERVO-DRIVE PRE VÝSUVY LEGRABOX/TANDEMBOX

1 Dištančný doraz Blum

TWD kód: Blum kód: priemer:

56-7402 993.0830.01 ø 8 mm

56-0783 993.0530 ø 5 mm

- do výšky čela 300 mm použiť 2 ks
- od výšky čela 300 mm použiť 4 ks
- s vedením LEGRABOX 70 kg použiť 4ks
- s vedením ANTARO 65 kg použiť 4 ks

2 Nosník

TWD kód: Blum kód: dĺžka: materiál: kábel:

☎ Z10T650AA 650 mm hliník áno

☎ Z10T700AA 700 mm hliník áno

56-7467 Z10T750AA 750 mm hliník áno

56-7469 Z10T800AA 800 mm hliník áno

56-7287 Z10T1170A 1170 mm* hliník nie

- na skrátene

3 Držiak

TWD kód: Blum kód: priemer: prevedenie:

56-7549 Z10D01E0.01 sivá prachová horný/dolný 3a

56-7553 Z10D01EA.01 sivá prachová dolný/zadný* 3b

- vrátane krytky nosníka

5 Upínací uholník jednoduchý

TWD kód: Blum kód: farba:

56-4805 Z10D0311 sivá prachová

* znázornený na obrázku na druhej strane

6 Horizontálny nosník

TWD kód: Blum kód: materiál: dĺžka:

56-7111 Z10T1143B hliník 1143 mm

- na skrátene

* znázornený na obrázku na druhej strane

7 Držiak nosníka

TWD kód: Blum kód: farba: prevedenie:

56-7110 Z10D5210 sivá prachová ľavý/pravý

Pozostáva z:

7a 1x držiak nosníka ľavý/pravý

7b 1x adaptér horizontálneho nosníka

* znázornený na obrázku na druhej strane

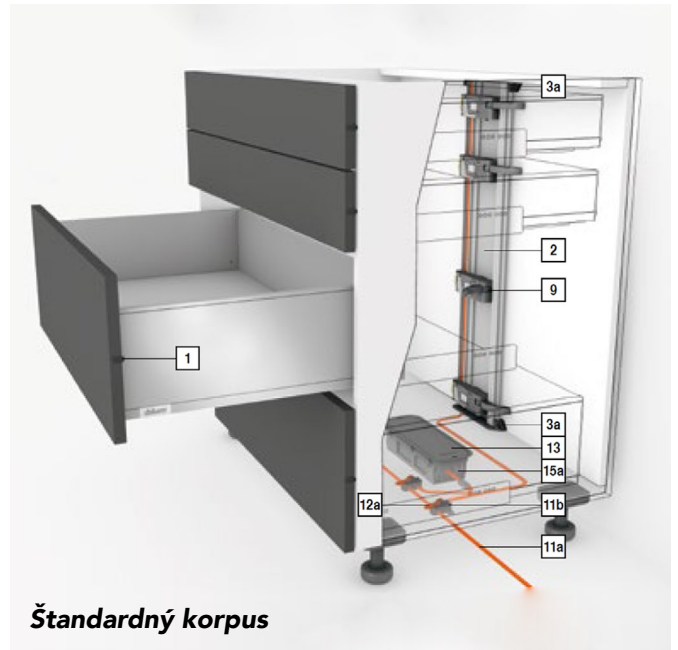
8 Horný upínací uholník

TWD kód: Blum kód: farba:

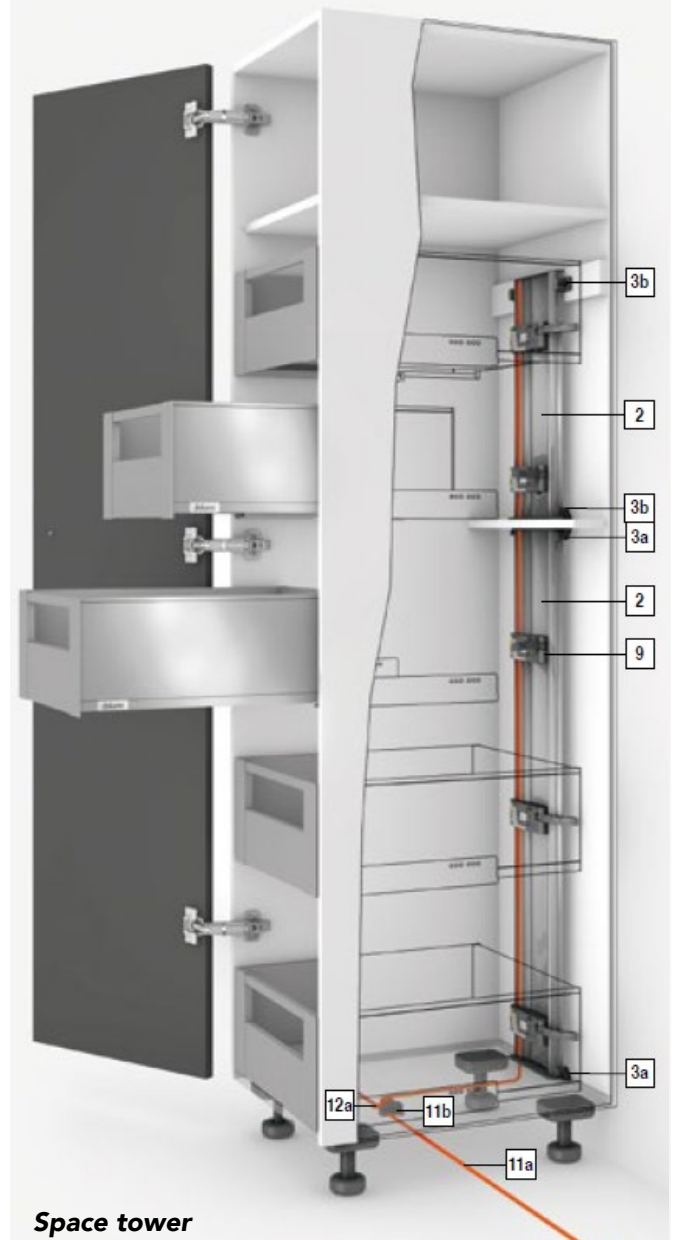
56-8010 Z10D6252 sivá prachová / pozinkovaná oceľ

- s vopred zmontovaným adaptérom na pohonnú servo jednotku

* znázornený na obrázku na druhej strane

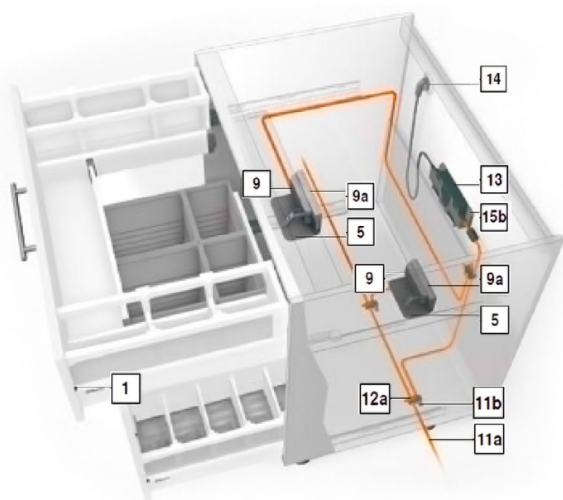


Štandardný korpus

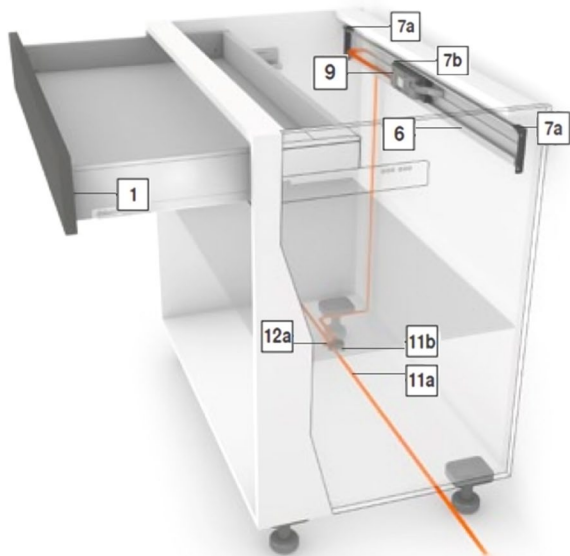


Space tower

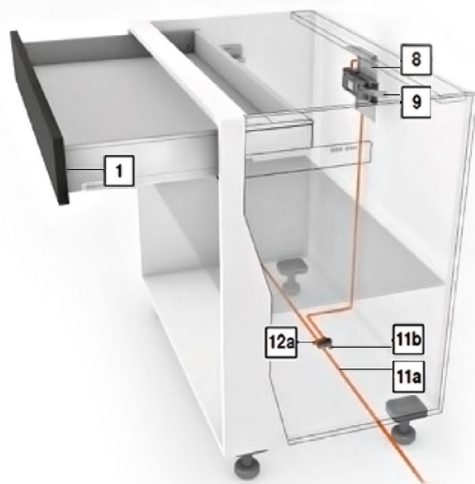
BLUM SERVO-DRIVE PRE VÝSUVY LEGRABOX/TANDEMBOX



Skrinka pod drez



Korpus s jedným výsuvom - horizontálny nosník



Korpus s jedným výsuvom - horný upínací uholník

9 Pohonná servo jednotka

TWD kód:	Blum kód:	farba:
56-7597	Z10A3000.03	sivá prachová

9a Ochrana proti kvapkajúcej vode

TWD kód:	Blum kód:	farba:
56-7556	Z10D0316	sivá prachová

10 Pákový nástavec/vedenie vyhadzovača

TWD kód:	Blum kód:	farba:	prevedenie:
	Z10A3006	čierna	LEGRABOX
	Z10A3H00	sivá prachová	TANDEMBOX

11 Rozvodový kábel a káblová koncovka

TWD kód:	Blum kód:	farba:	dĺžka:
56-7552	Z10K800AE	čierna	8 m

Pozostáva z:

- 11a 1x držiak nosníka ľavý/pravý
- 11b 1x adaptér horizontálneho nosníka

12 Svorka

TWD kód:	Blum kód:	farba:	materiál:
56-7554 *	Z10V100E.01	čierna	plast
56-7555**	Z10V100E.01	čierna	plast

Pozostáva z:

- 12a * 1x svorka
- ** 1x svorka + 2x káblová koncovka

13 Transformátor Blum 24 W

TWD kód:	Blum kód:	výkon:
56-6960	Z10NE030E	24 W

14 Sieťový kábel

TWD kód:	Blum kód:	prevedenie:
56-7205	Z10M200E	Európa

15 Držiak transformátora

TWD kód:	Blum kód:	farba:	montáž:
56-7282	Z10NG000	sivá prachová*	na dno 
56-7284	Z10NG120	sivobiela	na stenu 

- na transformátor Blum 24 W
* s krytom

BLUM SERVO-DRIVE PRE VÝSUVY LEGRABOX/TANDEMBOX

PRÍSLUŠENSTVO

COMBOX

TWD kód: Blum kód: farba: materiál:

56-2593 **Z10ZC00A** čierna plast

- vhodné na zabránenie kolízii čiel pri použití SERVO-DRIVE v rohových situáciách

Synchronizačný kábel

TWD kód: Blum kód: dĺžka:

56-7009 **Z10K160S** 1600 mm**56-7009** **Z10K120S** 1200 mm**56-7008** **Z10K050S** 500 mm**56-7008** **Z10K0008S** 80 mm

- dve pohonné servo jednotky, ktoré majú vyhadzovať naraz, musia byť prepojené synchronizačným káblom

Držiak kábla

TWD kód: Blum kód: farba:

56-7109 **Z10K0009** biela

Stabilizácia čela

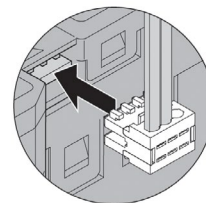
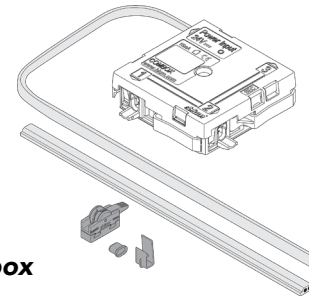
TWD kód: Blum kód: farba:

56-1046 **Z96.10E1** sivá prachová

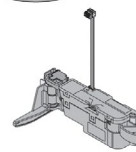
Potrebné časti pre rôzne prevedenia

Jednotlivé časti:	označenie:	A	B	C	D	E
Dištančný doraz Blum	1	áno	áno	áno	áno	-
Nosník	2	áno	-	-	-	áno
Držiak nosníka	3	áno	-	-	-	áno
Upínací uholník jednoduchý	5	-	-	-	áno	-
Horizontálny nosník	6	-	-	áno	-	-
Držiak nosníka	7	-	-	áno	-	-
Horný upínací uholník	8	-	áno	-	-	-
Pohonná servo jednotka	9	áno	áno	áno	áno	áno
Ochrana proti kvapkajúcej vode	9a	-	-	-	áno	-
Pákový nástavec / vedenie vyhadzovača	10	áno	áno	áno	-	áno
Rozvodový kábel a káblová koncovka	11	áno	áno	áno	áno	áno
Svorka a káblová koncovka	12	áno	áno	áno	áno	áno
Transformátor Blum 72W	13	áno	áno	áno	áno	áno
Sieťový kábel	14	áno	áno	áno	áno	áno
Držiak transformátora	15	áno	áno	áno	áno	áno
COMBOX	-	áno	áno	áno	-	-
Synchronizačný kábel	-	áno	-	-	-	-
Držiak kábla	-	áno	áno	áno	áno	áno
Stabilizácia čela	-	áno	áno	áno	áno	-

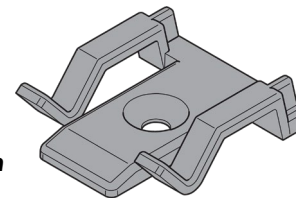
Servo-drive combox



Synchronizačný kábel



Držiak kábla



Možnosti prevedenia:

- A - štandardný korpus
- B - korpus s jedným výsuvom - horný upínací uholník
- C - korpus s jedným výsuvom - horizontálny nosník
- D - skrinka pod drez
- E - SPACE TOWER

POZNÁMKY



A series of horizontal dotted lines for writing notes, organized into 10 rows. Each row consists of three parallel dotted lines, providing a guide for handwriting.

POZNÁMKY

Handwriting practice area consisting of 25 horizontal dotted lines.



POZNÁMKY



A series of horizontal dotted lines for writing notes, starting below the title and extending to the bottom of the page.

twd[®]



SYSTÉMY VNÚTORNÉHO ČLENENIA

BLUM AMBIA-LINE PRE LEGRABOX



ZÁSUVKA: OCEĽOVÝ DIZAJN - RÁM



ČELNÝ VÝSUV: OCEĽOVÝ DIZAJN - FLAŠE



ČELNÝ VÝSUV: OCEĽOVÝ DIZAJN - PRIEČNY RELING



ČELNÝ VÝSUV: OCEĽOVÝ DIZAJN - RÁM




ČELNÝ VÝSUV: DREVENÝ DIZAJN - RÁM



ZÁSUVKA: DREVENÝ DIZAJN - RÁM

BLUM AMBIA-LINE - KUCHYNSKÍ POMOCNÍCI

Rezačka na fólie

Blum kód:	twd kód:	prevedenie:	šírka:	dĺžka:
ZC7C0000	56-700010	s fóliou	187 mm	409 mm
ZC7C0001		bez fólie	187 mm	409 mm



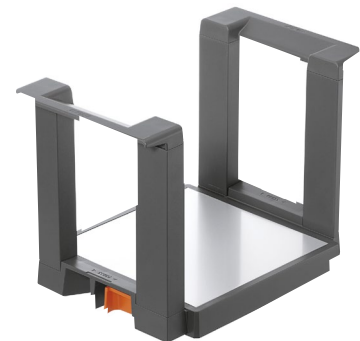
Držiak na nože

Blum kód:	twd kód:	šírka:	dĺžka:
ZC7M0200	56-720450	187 mm	409 mm



Držiak na taniere Blum

Blum kód:	twd kód:	priemer taniera:	výška stohovania tanierov:	celková výška:
ZC7T0350	56-710350	186 - 322 mm	146 mm	170 mm

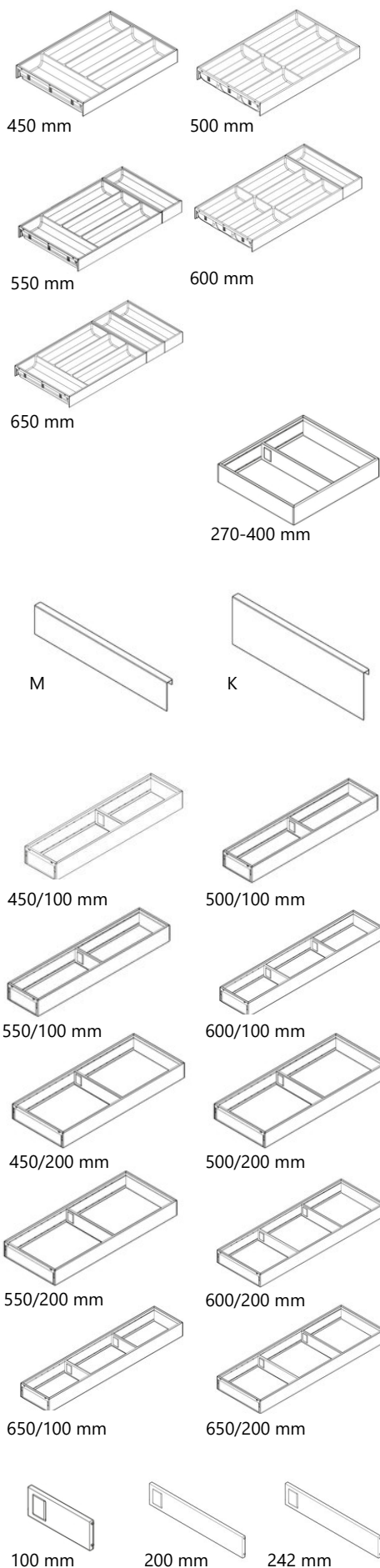


Podstavec na koreničky

Blum kód:	twd kód:	šírka:	dĺžka:
ZC7G0P0I	56-700011	205 mm	356 mm



BLUM AMBIA-LINE PRE LEGRABOX



ZÁSUVKA: OCEĽOVÝ DIZAJN - RÁM

Príborník

dĺžka:	Blum kód:	hodvábná biela / sivá Orion matná	terra-čierna matná	sivá matná Orion
450 mm	ZC7S450BS3	56-745130	56-745330	56-745030
500 mm	ZC7S500BS3	56-750130	56-750230	56-750030
550 mm	ZC7S550BS3	56-820811	56-755053	56-755153
600 mm	ZC7S600BS3	56-760190	56-760090	56-760070
650 mm	ZC7S650BS3	☹	☹	☹

- šírka: 300 mm

Zásuvkový rám

dĺžka:	Blum kód:	hodvábná biela matná	terra-čierna matná	sivá matná Orion
270-400 mm	ZC7S300RSU	56-730040	56-730060	56-750040

- šírka: 242 mm

Adaptérový profil - napojenie na drevený chrbát

výška:	Blum kód:	hodvábná biela matná	terra-čierna matná	sivá matná Orion
M	ZC7A0U0M	56-751701	☹	56-751700
K	ZC7A0U0K	☹	☹	56-753700

- šírka: 242 mm

Zásuvkový rám

dĺžka:	šírka:	Blum kód:	hodvábná biela matná	terra-čierna matná	sivá matná Orion
450 mm	100 mm	ZC7S450RS1	56-745011	56-745052	56-745010
500 mm	100 mm	ZC7S500RS1	56-750110	56-750210	56-750010
550 mm	100 mm	ZC7S550RS1	56-755151	56-755051	56-755150
600 mm	100 mm	ZC7S600RS1	56-760010	56-760080	56-760050
650 mm	100 mm	ZC7S650RS1	☹	☹	☹
450 mm	200 mm	ZC7S450RS2	56-745021	56-745053	56-745020
500 mm	200 mm	ZC7S500RS2	56-750120	56-750220	56-750020
550 mm	200 mm	ZC7S550RS2	56-755152	56-755052	56-963542
600 mm	200 mm	ZC7S600RS2	56-760020	56-760081	56-760060
650 mm	200 mm	ZC7S650RS2	☹	☹	☹

Príslušenstvo: priečna priehradka

šírka:	Blum kód:	hodvábná biela matná	terra-čierna matná	sivá matná Orion
100 mm	ZC7Q010SS	56-701031	56-701032	56-701030
200 mm	ZC7Q020SS	56-701130	56-701132	56-701131
242 mm	ZC7Q0U0SS	☹	☹	☹

- výška: 50 mm

BLUM AMBIA-LINE PRE LEGRABOX

ČELNÝ VÝSUV: OCEĽOVÝ DIZAJN - FLAŠE

Zásuvkový rám

dĺžka:	šírka:	Blum kód:	hodvábná biela matná	terra-čierna matná	sivá matná Orion
450 mm	100 mm	ZC7S450RS1	56-745011	56-745052	56-745010
500 mm	100 mm	ZC7S500RS1	56-750110	56-750210	56-750010
550 mm	100 mm	ZC7S550RS1	56-755151	56-755051	56-755150
600 mm	100 mm	ZC7S600RS1	56-760010	56-760080	56-760050
650 mm	100 mm	ZC7S650RS1	☎	☎	☎
450 mm	200 mm	ZC7S450RS2	56-745021	56-745053	56-745020
500 mm	200 mm	ZC7S500RS2	56-750120	56-750220	56-750020
550 mm	200 mm	ZC7S550RS2	56-755152	56-755052	56-963542
600 mm	200 mm	ZC7S600RS2	56-760020	56-760081	56-760060
650 mm	200 mm	ZC7S650RS2	☎	☎	☎

Súprava na fľaše

šírka:	Blum kód:	hodvábná biela matná	terra-čierna matná	sivá matná Orion
100 mm	ZC7B0100S	☎	56-077621	56-055413
200 mm	ZC7B0200S	56-702000	56-702002	56-702001

- dĺžka: 450 - 650 mm

Pozostáva z:

2x Adaptér

3x Priechna priehradka

ČELNÝ VÝSUV: OCEĽOVÝ DIZAJN - PRIEČNY RELING

Priečny reling na skrátenie

dĺžka:	Blum kód:	hodvábná biela matná	polárna strieborná matná	terra-čierna matná	sivá matná Orion
1080 mm	ZR7.1080U	56-010801	56-010805	56-010802	56-010800

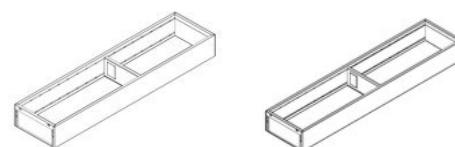
Držiak priečného relingu

systém:	Blum kód:	hodvábná biela matná	polárna strieborná matná	terra-čierna matná	sivá matná Orion
PURE	ZC7U10E0	56-141730	☎	56-141720	56-141710
FREE	ZC7U11E0	56-141830	☎	☎	☎

- výška: 110 mm

Pozdĺžny deliaci prvok

dĺžka:	Blum kód:	hodvábná biela matná	polárna strieborná matná	terra-čierna matná	sivá matná Orion
84 mm	ZC7U10F0	56-710086	☎	56-710085	56-710084



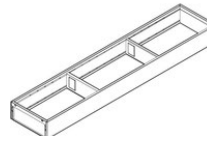
450/100 mm



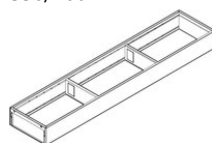
500/100 mm



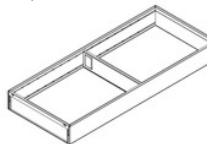
550/100 mm



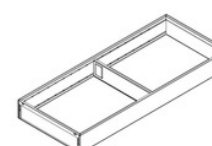
600/100 mm



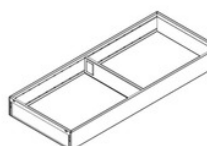
650/100 mm



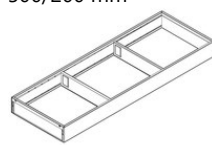
450/200 mm



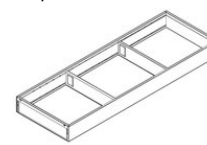
500/200 mm



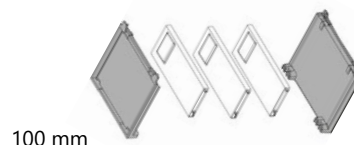
550/200 mm



600/200 mm



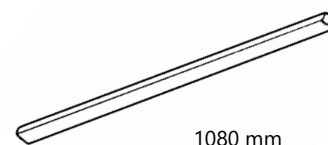
650/200 mm



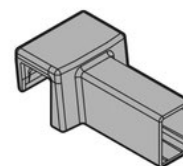
100 mm



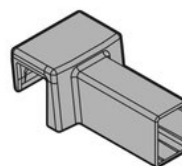
200 mm



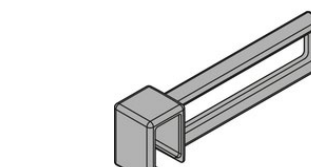
1080 mm



PURE



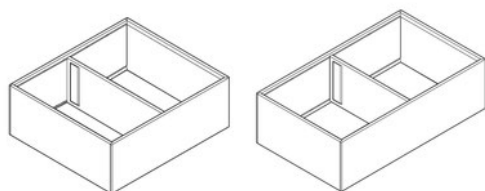
FREE



84 mm

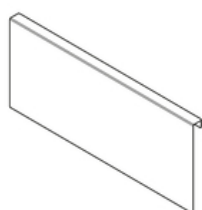


BLUM AMBIA-LINE PRE LEGRABOX

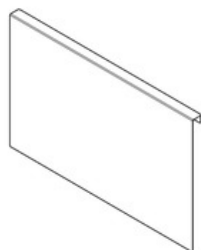


242 mm

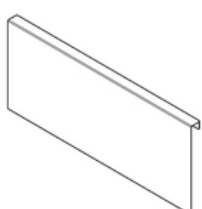
218 mm



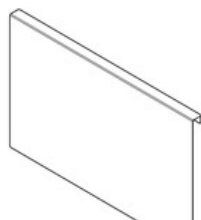
C - 242 mm



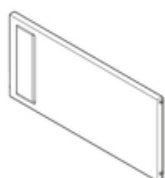
F - 242 mm



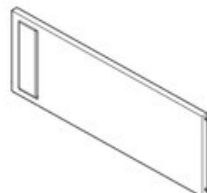
C - 218 mm



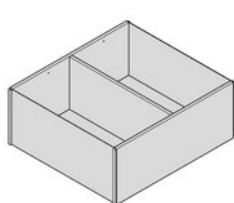
F - 218 mm



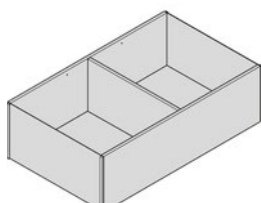
218 mm



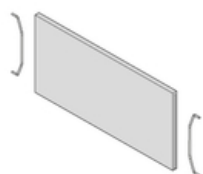
242 mm



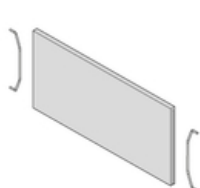
242 mm



218 mm



270-650 mm



400-650 mm

ČELNÝ VÝSUV: OCEĽOVÝ DIZAJN - RÁM

Rám čelného výsuvu

dĺžka:	šírka:	Blum kód:	hodvábná biela matná	terra-čierna matná	sivá matná Orion
270-650	242 mm	ZC7F300RSU	56-730140	56-732140	56-731140
400-650	218 mm	ZC7F400RSP	56-740140	56-740340	56-740040

- s magnetom zabezpečujúcim napojenie na bok alebo oceľový chrbát

Adaptérový profil - napojenie na drevený chrbát

šírka:	výška:	Blum kód:	hodvábná biela matná	terra-čierna matná	sivá matná Orion
242 mm	C	ZC7A0U0C	56-750701	56-750704	56-750702
242 mm	F	ZC7A0U0F	☹	☹	☹
218 mm	C	ZC7A0P0C	56-752700	56-750703	56-750700
218 mm	F	ZC7A0P0F	56-740701	☹	56-740700

Príslušenstvo: priečna priehradka

šírka:	Blum kód:	hodvábná biela matná	terra-čierna matná	sivá matná Orion
242 mm	ZC7Q0U0FS	56-731391	56-731392	☹
218 mm	ZC7Q0P0FS	56-700051	56-700052	56-700050

- výška: 110 mm

ČELNÝ VÝSUV: DREVENÝ DIZAJN - RÁM

Rám čelného výsuvu

dĺžka:	šírka:	Blum kód:	Dub Bardolino/hodvábná biela	Tennessee orech/terra-čierna	Dub Nebraska/Orion sivá
270-650	242 mm	ZC7F300RHU	☹	56-730050	☹
400-650	218 mm	ZC7F400RHP	56-740080	56-740240	56-740030

Príslušenstvo: priečna priehradka

šírka:	Blum kód:	Dub Bardolino	Tennessee orech	Dub Nebraska
270-650 mm	ZC7Q0U0FH	☹	☹	☹
400-650 mm	ZC7Q0P0FH	☹	☹	☹

- výška: 100 mm

BLUM AMBIA-LINE PRE LEGRABOX

ZÁSUVKA: DREVENÝ DIZAJN - RÁM

Príborník

dĺžka:	Blum kód:	Dub Bardolino/ hodvábna biela	Tennessee orech/ terra- čierna	Dub Nebraska/ Orion sivá
450 mm	ZC7S450BH3	56-745080	56-745040	☎
500 mm	ZC7S500BH3	56-075003	56-750090	56-750080
550 mm	ZC7S550BH3	56-075023	☎	☎
600 mm	ZC7S600BH3	☎	☎	☎
650 mm	ZC7S650BH3	56-075043	☎	☎

- šírka: 300 mm

Zásuvkový rám

dĺžka:	Blum kód:	Dub Bardolino/ hodvábna biela	Tennessee orech/ terra- čierna	Dub Nebraska/ Orion sivá
270-400 mm	ZC7S300RHU	☎	☎	☎

- šírka: 242 mm

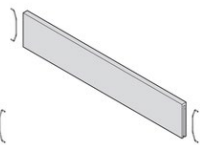
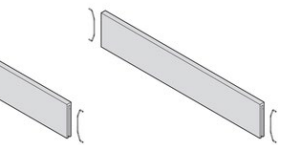
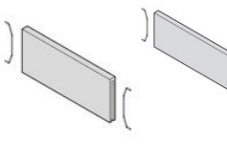
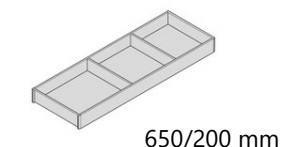
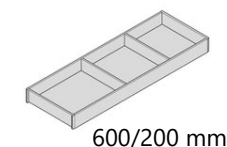
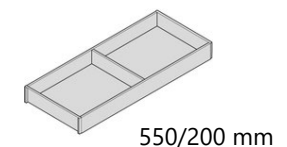
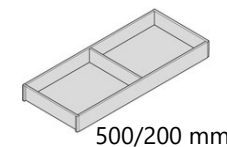
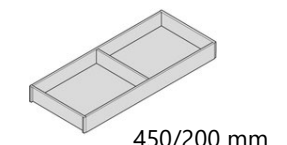
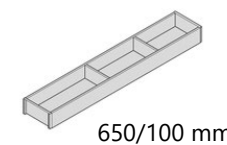
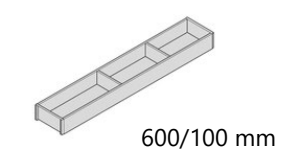
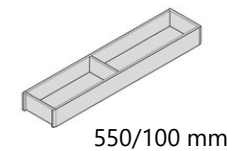
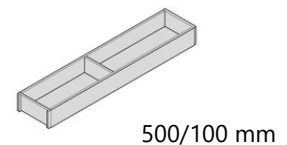
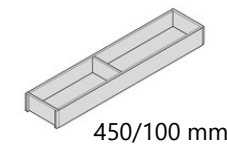
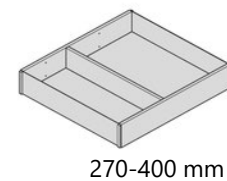
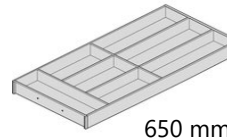
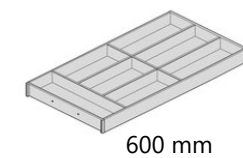
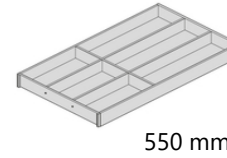
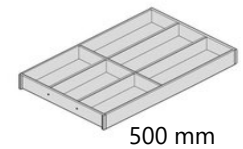
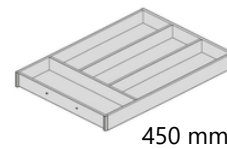
Zásuvkový rám

dĺžka:	šírka:	Blum kód:	Dub Bardolino/ hodvábna biela	Tennessee orech/ terra- čierna	Dub Nebraska/ Orion sivá
450 mm	100 mm	ZC7S450RH1	56-745070	☎	☎
500 mm	100 mm	ZC7S500RH1	56-075001	56-075011	56-750060
550 mm	100 mm	ZC7S550RH1	☎	☎	☎
600 mm	100 mm	ZC7S600RH1	☎	☎	☎
650 mm	100 mm	ZC7S650RH1	☎	☎	☎
450 mm	200 mm	ZC7S450RH2	56-745060	56-745050	☎
500 mm	200 mm	ZC7S500RH2	56-075002	56-075012	56-750070
550 mm	200 mm	ZC7S550RH2	56-075022	☎	56-755070
600 mm	200 mm	ZC7S600RH2	☎	☎	☎
650 mm	200 mm	ZC7S650RH2	56-075042	☎	☎

Príslušenstvo: priečna priehradka

šírka:	Blum kód:	Dub Bardolino	Tennessee orech	Dub Nebraska
100 mm	ZC7Q010SH	56-701050	☎	☎
200 mm	ZC7Q020SH	☎	☎	☎
242 mm	ZC7Q00U0SH	☎	☎	☎

- výška: 50 mm



BLUM ORGA-LINE - KUCHYNSKÍ POMOCNÍCI



SÚPRAVA MISIEK



SÚPRAVY ROZDELOVNÍKOV



KOMBINOVANÉ SÚPRAVY



**TANDEMBOX ANTARO
ČELNÝ VÝSUV: PRIEČKA**



**TANDEMBOX ANTARO
ČELNÝ VÝSUV: PRIEČNY RELING**

BLUM ORGA-LINE - KUCHYNSKÍ POMOCNÍCI

Rezačka na fólie na potraviny

Blum kód:	twd kód:	materiál::	farba:
ZSZ.01F0	56-9068	plast/ocel/hliník	sivá prachová

Rezačka na hliníkové fólie

Blum kód:	twd kód:	materiál::	farba:
ZSZ.02F0	56-0493	plast/ocel	sivá prachová

Držiak na nože

Blum kód:	twd kód:	materiál:	farba:
ZSZ.02M0	56-0683	plast/ušľachtilá oceľ (INOX)	sivá prachová

Držiak na taniere Blum

Blum kód:	twd kód:	priemer taniera:	výška stohovania tanierov:	celková výška:
ZC7T0350	56-710350	186 - 322 mm	146 mm	170 mm

- farba: sivá matná Orion
- materiál: plast/ušľachtilá oceľ (INOX)

Podstavec na koreničky

Blum kód:	twd kód:	šírka korpusu:	šírka:	farba:
ZFZ.30G0I	56-1678	300 mm	212 mm	sivá prachová
ZFZ.40G0I	56-2678	400 mm	312 mm	sivá prachová
ZFZ.45G0I	56-0678	450 mm	362 mm	sivá prachová

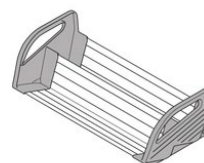
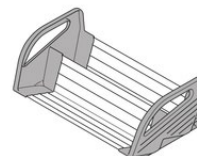
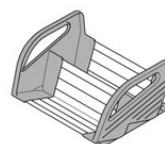
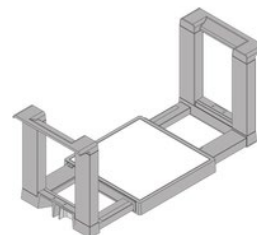
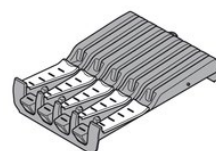
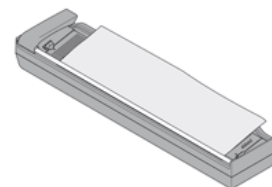
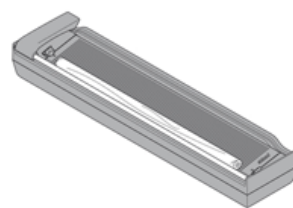
- materiál: plast/ušľachtilá oceľ (INOX)

Súprava kuchynských pomocníkov

Blum kód:	twd kód:	
ZOU.30U1I	56-9411	súprava kuchynských pomocníkov

Pozostáva z:

- 1x rezačka na fólie na potraviny
- 1x rezačka na hliníkové fólie
- 1x držiak na nože
- 2x držiak na taniere Blum
- 2x podstavec na koreničky na šírku korpusu 300 mm



BLUM ORGA-LINE PRE TANDEMBOX

ZÁSUVKA: SÚPRAVY MISIEK



Šírka korpusu: 275 - 299 mm

450 mm	ZSI.450BI1N	56-0454
500 mm	ZSI.500BI1N	56-0457
550 mm	ZSI.550BI1N	56-6698
600 mm	ZSI.600BI1N	56-0762
650 mm	ZSI.650BI1N	56-0720



Šírka korpusu: 600 mm

450 mm	ZSI.60VEI4	56-0529			
500 mm	ZSI.60VEI6	56-0472			
550 mm	ZSI.60VEI7	56-0625			
600 mm	ZSI.600BI1N	56-0762	+	ZSI.600BI3	56-0757
650 mm	ZSI.650BI1N	56-0720	+	ZSI.650BI3	56-0673



Šírka korpusu: 300 - 399 mm

450 mm	ZSI.450BI2N	56-0727
500 mm	ZSI.500BI2N	56-0730
550 mm	ZSI.550BI2N	56-6697
600 mm	ZSI.600BI2N	56-0764
650 mm	ZSI.650BI2N	56-0774



Šírka korpusu: 601 - 699 mm

450 mm	ZSI.450BI1N	56-0454	+	ZSI.450BI3N	56-0455
500 mm	ZSI.500BI1N	56-0457	+	ZSI.500BI3	56-0458
550 mm	ZSI.550BI1N	56-6698	+	ZSI.550BI3	56-1458
600 mm	ZSI.600BI1N	56-0762	+	ZSI.600BI3	56-0757
650 mm	ZSI.650BI1N	56-0720	+	ZSI.650BI3	56-0673



Šírka korpusu: 400 - 549 mm

450 mm	ZSI.450BI3N	56-0455
500 mm	ZSI.500BI3	56-0458
550 mm	ZSI.550BI3	56-1458
600 mm	ZSI.600BI3	56-0757
650 mm	ZSI.650BI3	56-0673



Šírka korpusu: 700 - 799 mm

450 mm	ZSI.450BI2N	56-0727	+	ZSI.450BI3N	56-0455
500 mm	ZSI.500BI2N	56-0730	+	ZSI.500BI3	56-0458
550 mm	ZSI.550BI2N	56-6697	+	ZSI.550BI3	56-1458
600 mm	ZSI.600BI2N	56-0764	+	ZSI.600BI3	56-0757
650 mm	ZSI.650BI2N	56-0774	+	ZSI.650BI3	56-0673



Šírka korpusu: 550 - 599 mm

450 mm	ZSI.450BI1N	56-0454	+	ZSI.450BI3N	56-0455
500 mm	ZSI.500BI1N	56-0457	+	ZSI.500BI3	56-0458
550 mm	ZSI.550BI1N	56-6698	+	ZSI.550BI3	56-1458
600 mm	ZSI.600BI1N	56-0762	+	ZSI.600BI3	56-0757
650 mm	ZSI.650BI1N	56-0720	+	ZSI.650BI3	56-0673



Šírka korpusu: 800 - 899 mm

450 mm		2x	ZSI.450BI3N	56-0455
500 mm		2x	ZSI.500BI3	56-0458
550 mm		2x	ZSI.550BI3	56-1458
600 mm		2x	ZSI.600BI3	56-0757
650 mm		2x	ZSI.650BI3	56-0673

BLUM ORGA-LINE PRE TANDEMBOX

ZÁSUVKA: SÚPRAVY MISIEK



Šírka korpusu: 900 mm

450 mm	ZSI.90VEI4	56-0050			
500 mm	ZSI.90VEI6	56-0751			
550 mm	ZSI.90VEI7	56-0740			
600 mm	ZSI.600BI3	56-0757	+	ZSI.600KI4	56-0756
650 mm	ZSI.650BI3	56-0673	+	ZSI.650KI4	56-0775



Šírka korpusu: 1200 mm

450 mm		ZSI.12VEI4	56-2903		
500 mm		ZSI.12VEI6	56-2905		
550 mm		ZSI.12VEI7	56-0513		
600 (2x)	ZSI.600BI3	56-0757	+	ZSI.600FI2N	56-2459
650 (2x)	ZSI.650BI3	56-0673	+	ZSI.650FI2N	56-6502



Šírka korpusu: 901 - 999 mm

450 mm	ZSI.450BI3N	56-0455	+	ZSI.450KI4N	56-1451
500 mm	ZSI.500BI3	56-0458	+	ZSI.500KI4	56-0604
550 mm	ZSI.550BI3	56-1458	+	ZSI.550KI4	56-3777
600 mm	ZSI.600BI3	56-0757	+	ZSI.600KI4	56-0756
650 mm	ZSI.650BI3	56-0673	+	ZSI.650KI4	56-0775



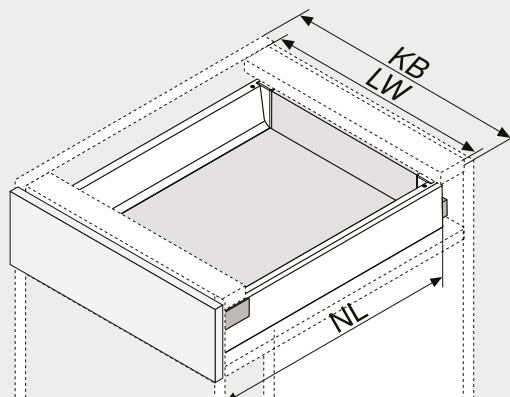
SPACE CORNER

600 mm	ZSI.450BI3E	
650 mm	ZSI.500BI3E	56-2458



Šírka korpusu: 1000 - 1099 mm

450 mm	2x	ZSI.450KI4N	56-1451
500 mm	2x	ZSI.500KI4	56-0604
550 mm	2x	ZSI.550KI4	56-3777
600 mm	2x	ZSI.600KI4	56-0756
650 mm	2x	ZSI.650KI4	56-0775



KB	Šírka korpusu
LW	Svetlá šírka korpusu
NL	Menovitá dĺžka



Šírka korpusu: 1100 - 1199 mm

450 mm	ZSI.450BI3N	56-0455	+	ZSI.450FI2N	56-0731
500 mm	ZSI.500BI3	56-0458	+	ZSI.500FI2N	56-0518
550 mm	ZSI.550BI3	56-1458	+	ZSI.550FI2N	56-0675
600 mm	ZSI.600BI3	56-0757	+	ZSI.600FI2N	56-2459
650 mm	ZSI.650BI3	56-0673	+	ZSI.650FI2N	56-6502

BLUM ORGA-LINE PRE TANDEMBOX

ZÁSUVKA: SÚPRAVA ROZDEĽOVNÍKOV



Šírka korpusu: 275 - 349 mm

450 mm	ZSI.450BI1N	56-0454
500 mm	ZSI.500BI1N	56-0457
550 mm	ZSI.550BI1N	56-6698
600 mm	ZSI.600BI1N	56-0762
650 mm	ZSI.650BI1N	56-0720



Šírka korpusu: 601 - 699 mm

450 mm	ZSI.450BI1N	56-0454	+	ZSI.450KI3N	56-1450
500 mm	ZSI.500BI1N	56-0457	+	ZSI.500KI3N	56-0663
550 mm	ZSI.550BI1N	56-6698	+	ZSI.550KI3N	56-6701
600 mm	ZSI.600BI1N	56-0762	+	ZSI.600KI3N	56-0763
650 mm	ZSI.650BI1N	56-0720	+	ZSI.650KI3N	56-1763



Šírka korpusu: 350 - 449 mm

450 mm	ZSI.450KI2N	56-1684
500 mm	ZSI.500KI2N	56-0605
550 mm	ZSI.550KI2N	☹
600 mm	ZSI.600KI2N	☹
650 mm	ZSI.650KI2N	56-0712



Šírka korpusu: 700 - 799 mm

450 mm	ZSI.450KI2N	56-1684	+	ZSI.450KI3N	56-1450
500 mm	ZSI.500KI2N	56-0605	+	ZSI.500KI3N	56-0663
550 mm	ZSI.550KI2N	☹	+	ZSI.550KI3N	56-6701
600 mm	ZSI.600KI2N	☹	+	ZSI.600KI3N	56-0763
650 mm	ZSI.650KI2N	56-0712	+	ZSI.650KI3N	56-1763



Šírka korpusu: 450 - 599 mm

450 mm	ZSI.450FI2N	56-0731
500 mm	ZSI.500FI2N	56-0518
550 mm	ZSI.550FI2N	56-0675
600 mm	ZSI.600FI2N	56-2459
650 mm	ZSI.650FI2N	56-6502



Šírka korpusu: 800 - 899 mm

450 mm	2x	ZSI.450KI3N	56-1450
500 mm	2x	ZSI.500KI3N	56-0663
550 mm	2x	ZSI.550KI3N	56-6701
600 mm	2x	ZSI.600KI3N	56-0763
650 mm	2x	ZSI.650KI3N	56-1763



Šírka korpusu: 600 mm

450 mm	ZSI.60VUI4	56-8430			
500 mm	ZSI.60VUI6	56-0738			
550 mm	ZSI.60VUI7	56-0749			
600 mm	ZSI.600BI1N	56-0762	+	ZSI.600KI3N	56-0763
650 mm	ZSI.650BI1N	56-0720	+	ZSI.650KI3N	56-1763



Šírka korpusu: 900 mm

450 mm	ZSI.90VUI4	56-0746	
500 mm	ZSI.90VUI6	56-7303	
550 mm	ZSI.90VUI7	56-6749	
600 mm	2x	ZSI.600KI3N	56-0763
650 mm	2x	ZSI.650KI3N	56-1763

BLUM ORGA-LINE PRE TANDEMBOX

ZÁSUVKA: SÚPRAVA ROZDEĽOVNÍKOV



Šírka korpusu: 901 - 999 mm

450 mm	2x	ZSI.450K13N	56-1450
500 mm	2x	ZSI.500K13N	56-0663
550 mm	2x	ZSI.550K13N	56-6701
600 mm	2x	ZSI.600K13N	56-0763
650 mm	2x	ZSI.650K13N	56-1763



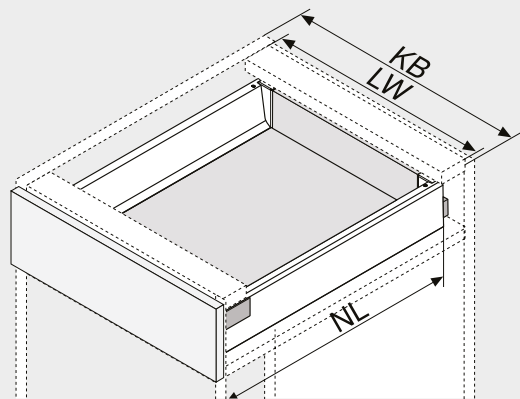
SPACE CORNER

600 mm	ZSI.450FI3	56-0674
650 mm	ZSI.500FI3	56-0517



Šírka korpusu: 1000 - 1099 mm

450 (2x)	ZSI.450K12N	56-1684	+	ZSI.450FI3	56-0674
500 (2x)	ZSI.500K12N	56-0605	+	ZSI.500FI3	56-0517
550 (2x)	ZSI.550K12N	Ⓢ	+	ZSI.550FI3	56-1675
600 (2x)	ZSI.600K12N	Ⓢ	+	ZSI.600FI3	56-1459
650 (2x)	ZSI.650K12N	56-0712	+	ZSI.650FI3	Ⓢ



KB	Šírka korpusu
LW	Svetlá šírka korpusu
NL	Menovitá dĺžka



Šírka korpusu: 1100 - 1199 mm

450 (2x)	ZSI.450K13N	56-1450	+	ZSI.450FI2N	56-0731
500 (2x)	ZSI.500K13N	56-0663	+	ZSI.500FI2N	56-0518
550 (2x)	ZSI.550K13N	56-6701	+	ZSI.550FI2N	56-0675
600 (2x)	ZSI.600K13N	56-0763	+	ZSI.600FI2N	56-2459
650 (2x)	ZSI.650K13N	56-1763	+	ZSI.650FI2N	56-6502



Šírka korpusu: 1200 mm

450 mm	ZSI.12VUI4	Ⓢ			
500 mm	ZSI.12VUI6	56-9830			
550 mm	ZSI.12VUI7	Ⓢ			
600 (2x)	ZSI.600K13N	56-0763	+	ZSI.600FI3	56-1459
650 (2x)	ZSI.650K13N	56-1763	+	ZSI.650FI3	Ⓢ

BLUM ORGA-LINE PRE TANDEMBOX

ZÁSUVKA: KOMBINOVANÉ SÚPRAVY



Šírka korpusu: 275 - 349 mm

450 mm	ZSI.450B11N	56-0454
500 mm	ZSI.500B11N	56-0457
550 mm	ZSI.550B11N	56-6698
600 mm	ZSI.600B11N	56-0762
650 mm	ZSI.650B11N	56-0720



Šírka korpusu: 650 - 750 mm

450 mm	ZSI.450K12N	56-1684	+	ZSI.450MI3	56-450310
500 mm	ZSI.500K12N	56-0605	+	ZSI.500MI3	56-0603
550 mm	ZSI.550K12N	☹	+	ZSI.550MI3	☹
600 mm	ZSI.600K12N	☹	+	ZSI.600MI3	56-3890
650 mm	ZSI.650K12N	56-0712	+	ZSI.650MI3	☹



Šírka korpusu: 350 - 449 mm

450 mm	ZSI.450K12N	56-1684
500 mm	ZSI.500K12N	56-0605
550 mm	ZSI.550K12N	☹
600 mm	ZSI.600K12N	☹
650 mm	ZSI.650K12N	56-0712



Šírka korpusu: 751 - 899 mm

450 mm	ZSI.450K13N	56-1450	+	ZSI.450B13N	56-0455
500 mm	ZSI.500K13N	56-0663	+	ZSI.500B13	56-0458
550 mm	ZSI.550K13N	56-6701	+	ZSI.550B13	56-1458
600 mm	ZSI.600K13N	56-0763	+	ZSI.600B13	56-0757
650 mm	ZSI.650K13N	56-1763	+	ZSI.650B13	56-0673



Šírka korpusu: 450 - 600 mm

450 mm	ZSI.450MI3	56-450310
500 mm	ZSI.500MI3	56-0603
550 mm	ZSI.550MI3	☹
600 mm	ZSI.600MI3	56-3890
650 mm	ZSI.650MI3	☹



Šírka korpusu: 900 - 1200 mm

450 (2x)	ZSI.450K13N	56-1450	+	ZSI.450K14N	56-1451
500 (2x)	ZSI.500K13N	56-0663	+	ZSI.500K14	56-0604
550 (2x)	ZSI.550K13N	56-6701	+	ZSI.550K14	56-3777
600 (2x)	ZSI.600K13N	56-0763	+	ZSI.600K14	56-0756
650 (2x)	ZSI.650K13N	56-1763	+	ZSI.650K14	56-0775



Šírka korpusu: 601 - 649 mm

450 mm	ZSI.450B11N	56-0454	+	ZSI.450MI3	56-450310
500 mm	ZSI.500B11N	56-0457	+	ZSI.500MI3	56-0603
550 mm	ZSI.550B11N	56-6698	+	ZSI.550MI3	☹
600 mm	ZSI.600B11N	56-0762	+	ZSI.600MI3	56-3890
650 mm	ZSI.650B11N	56-0720	+	ZSI.650MI3	☹

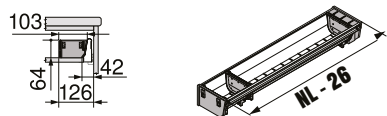


SPACE CORNER

600 mm	ZSI.450F13	56-0674
650 mm	ZSI.500F13	56-0517

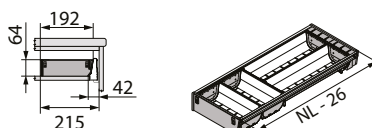
BLUM ORGA-LINE PRE TANDEMBOX

ZÁSUVKA: JEDNOTLIVÉ SÚPRAVY



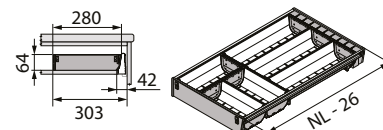
Súprava BI1

450 mm	ZSI.450BI1N	56-0454
500 mm	ZSI.500BI1N	56-0457
550 mm	ZSI.550BI1N	56-6698
600 mm	ZSI.600BI1N	56-0762
650 mm	ZSI.650BI1N	56-0720



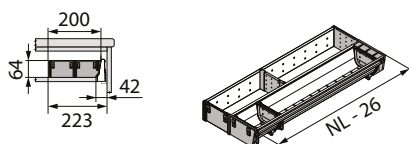
Súprava BI2

450 mm	ZSI.450BI2N	56-0727
500 mm	ZSI.500BI2N	56-0730
550 mm	ZSI.550BI2N	56-6697
600 mm	ZSI.600BI2N	56-0764
650 mm	ZSI.650BI2N	56-0774



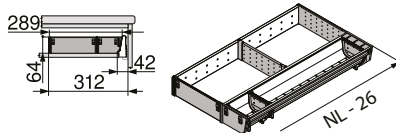
Súprava BI3

450 mm	ZSI.450BI3N	56-0455
500 mm	ZSI.500BI3	56-0458
550 mm	ZSI.550BI3	56-1458
600 mm	ZSI.600BI3	56-0757
650 mm	ZSI.650BI3	56-0673



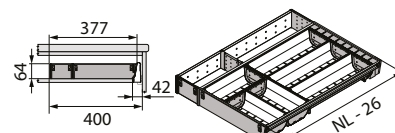
Súprava KI2

450 mm	ZSI.450KI2N	56-1684
500 mm	ZSI.500KI2N	56-0605
550 mm	ZSI.550KI2N	☎
600 mm	ZSI.600KI2N	☎
650 mm	ZSI.650KI2N	56-0712



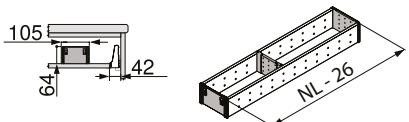
Súprava KI3

450 mm	ZSI.450KI3N	56-1450
500 mm	ZSI.500KI3N	56-0663
550 mm	ZSI.550KI3N	56-6701
600 mm	ZSI.600KI3N	56-0763
650 mm	ZSI.650KI3N	56-1763



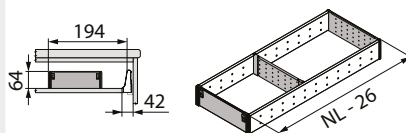
Súprava KI4

450 mm	ZSI.450KI4N	56-1451
500 mm	ZSI.500KI4N	56-0604
550 mm	ZSI.550KI4N	56-3777
600 mm	ZSI.600KI4N	56-0756
650 mm	ZSI.650KI4N	56-0775



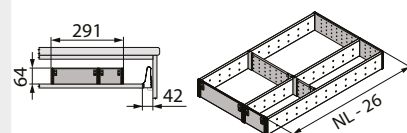
Súprava FI1

450 mm	ZSI.450FI1	56-0456
500 mm	ZSI.500FI1	56-0446
550 mm	ZSI.550FI1	56-2675
600 mm	ZSI.600FI1	☎
650 mm	ZSI.650FI1	☎



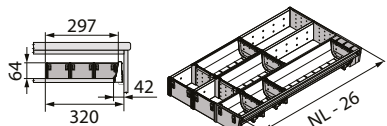
Súprava FI2

450 mm	ZSI.450FI2N	56-0731
500 mm	ZSI.500FI2N	56-0518
550 mm	ZSI.550FI2N	56-0675
600 mm	ZSI.600FI2N	56-2459
650 mm	ZSI.650FI2N	56-6502



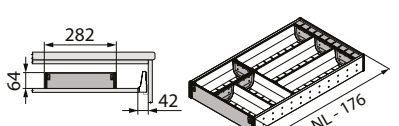
Súprava FI3

450 mm	ZSI.450FI3	56-0674
500 mm	ZSI.500FI3	56-0517
550 mm	ZSI.550FI3	56-1675
600 mm	ZSI.600FI3	56-1459
650 mm	ZSI.650FI3	☎



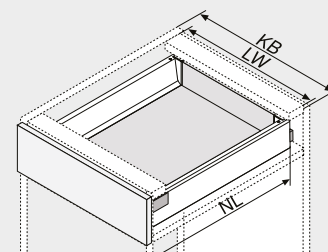
Súprava MI3

450 mm	ZSI.450MI3	56-450310
500 mm	ZSI.500MI3	56-0603
550 mm	ZSI.550MI3	☎
600 mm	ZSI.600MI3	56-3890
650 mm	ZSI.650MI3	☎



Súprava BI3E (SPACE CORNER)

600 mm	ZSI.450BI3E	☎
650 mm	ZSI.500BI3E	56-2458



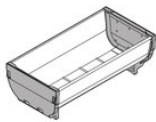
KB Šírka korpusu
LW Svetlá šírka korpusu
NL Menovitá dĺžka

BLUM ORGA-LINE PRE TANDEMBOX

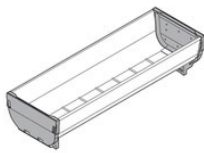
ZÁSUVKA: JEDNOTLIVÉ SÚPRAVY - PRÍSLUŠENSTVO



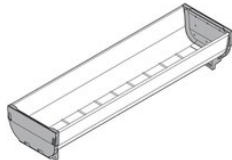
88 x 88 mm



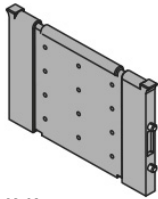
88 x 176 mm



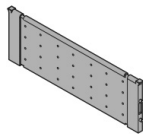
88 x 246 mm



88 x 352 mm



88 mm



176 mm

Misky

šírka x dĺžka:

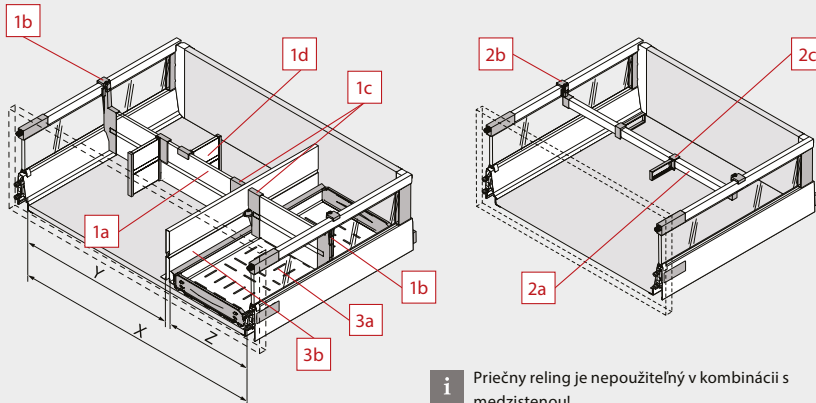
88 x 88 mm	ZSI.010SI	56-1010
88 x 176 mm	ZSI.020SI	56-1020
88 x 246 mm	ZSI.030SI	56-1030
88 x 352 mm	ZSI.040SI	56-1040

Flexibilná priečka

šírka:

88 mm	ZSI.010Q	56-1011
176 mm	ZSI.020Q	56-1022

BLUM ORGA-LINE PRE TANDEMBOX ANTARO

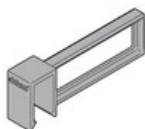
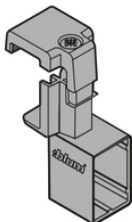


i Priečný reling je nepoužiteľný v kombinácii s medzistenou!

ČELNÝ VÝSUV: PRIEČNY RELING



1200 mm

**2a** Priečný reling na skrátene

šírka korpusu:	Blum kód:	hodvábna biela	terra-čierna	sivá
1200 mm	ZRG.1104Q	56-112001	56-113001	56-111001

2b Držiak priečného relingu

materiál:	Blum kód:	hodvábna biela	čierna	Sivobiela
plast	ZRU.01E0	56-147003	56-147002	56-147001

- objednávať 2x na každý priečný reling

2c Pozdĺžny deliaci prvok

materiál:	Blum kód:	hodvábna biela	čierna	Sivobiela
plast	ZRU.11F0	56-142003	56-143002	56-142002

BLUM ORGA-LINE PRE TANDEMBOX

ČELNÝ VÝSUV: PRIEČKA

1a Priechne členenie s úpravou dĺžky

šírka korpusu:	Blum kód:	hodvábna biela	terra-čierna	sivá
1200 mm	Z40L1077A	56-8113	56-9113	56-7113

1b Držiak priečky - medzistena

materiál:	Blum kód:	hodvábna biela	terra-čierna	Sivobiela
plast	Z40L0002	56-8114	56-9114	56-6114

- objednávať 1x na každú priečku; Y, Z

1c Držiak priečky - reling

výška:	Blum kód:	hodvábna biela	terra-čierna	Sivobiela
C	Z40C0002Z	56-5920	56-8920	56-6920
D	Z40D0002Z	56-5919	56-6919	56-5716

- objednávať 2x na každú priečku; X
- objednávať 1x na každú priečku; Y, Z

1d Pozdĺžna priečka

materiál:	Blum kód:	hodvábna biela	terra-čierna	Biely hliník
ocel	Z43L100S	56-7952	56-7953	56-8952

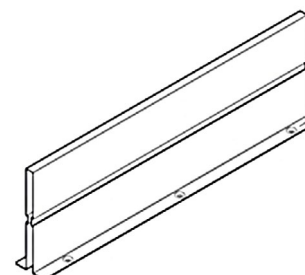
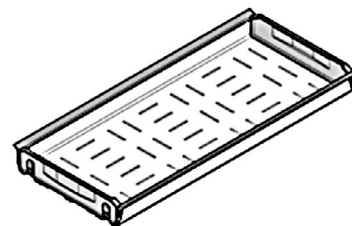
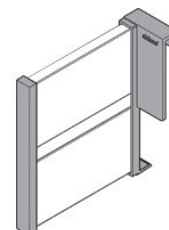
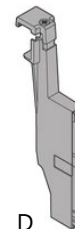
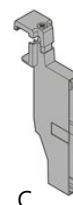
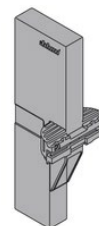
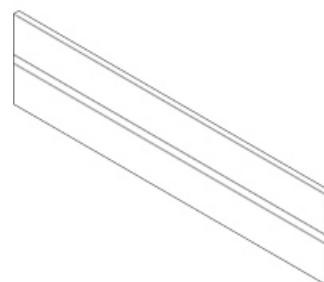
3a Vaňa na fľaše

dĺžka:	Blum kód:	hodvábna biela
450 mm	Z48.30B014	56-4545
500 mm	Z48.30B016	56-1549
550 mm	Z48.30B017	56-483017
600 mm	Z48.30B018	☎
650 mm	Z48.30B019	☎

3b Medzistena

dĺžka:	Blum kód:	hodvábna biela	terra-čierna	sivá
450 mm	Z46L420S	56-046420	56-046422	56-046421
500 mm	Z46L470S	56-8197	56-8198	56-8199
550 mm	Z46L520S	56-4653	☎	56-4652
600 mm	Z46L570S	56-3032	56-3044	56-3045
650 mm	Z46L620S	56-7306	☎	☎

- nevhodné na vnútorný výsuv



POZNÁMKY



A series of horizontal dotted lines for writing notes, starting below the title and extending to the bottom of the page.

POZNÁMKY

Handwriting practice area consisting of 25 horizontal dotted lines.



twd[®]



twd SK, s.r.o.

Priemyselná 15278/14, 974 01 Banská Bystrica
mobil: +421 914 100 000, e-mail: info@twd.sk

twd SK, s.r.o.

Kremnička 5, 974 03 Banská Bystrica
mobil: +421 911 424 069, e-mail: fach02@twd.sk

twd SK, s.r.o.

Holubyho 12, 040 01 Košice
mobil: +421 911 424 066, e-mail: kosice@twd.sk

twd SK, s.r.o.

Pri Šajbách 9454/11, 831 06 Bratislava
mobil: +421 911 424 067, e-mail: bratislava@twd.sk

twd SK, s.r.o.

Trenčianska cesta 1667/2A, 957 01 Bánovce n. Bebravou
mobil: +421 911 424 026, e-mail: banovce@twd.sk

twd CZ, s.r.o.

Velká Dílážka 2848/40, 750 02 Přeřov, Česká republika
mobil: +420 737 272 922, e-mail: cz@twd.sk



04-5501

twd.sk