



twid[®]

ROTEX

ELEKTRONÁRADIE

AKUMULÁTOROVÉ ELEKTRONÁRADIE

04

VŔTACIE SKRUTKOVAČE	4
RÁZOVÉ UŤAHOVÁKY	17
VŔTACIE KLADIVÁ	22
PÍLY PRIAMOČIARE	26
MEČOVÉ	28
KOTÚČOVÉ	32
POKOSOVÉ	36
BRÚSKY VYBRAČNÉ	38
UHLOVÉ	40
OSCILAČNÉ NÁSTROJE	43
AKUMULÁTORY	45



ELEKTRICKÉ ELEKTRONÁRADIE

46

RÁZOVÉ UŤAHOVÁKY	46
VŔTAČKY	47
KLADIVÁ SDS PLUS	51
KLADIVÁ SDS MAX	55
PILY PRIAMOČIARE	57
MEČOVÉ	60
PONORNÉ	61
KOTÚČOVÉ	62
POKOSOVÉ	66
LIŠTOVACIE	74
STOLOVÉ	74
OLEPOVAČKY HRÁN	76
FRÉZKY HRANOVÉ	77
FRÉZY HORNÉ	78
LAMELOVACIE	81
ČAPOVACIE	82
HOBLÍKY	83
BRÚSKY EXCENTRICKÉ	87
UHLOVÉ D230 mm	89
UHLOVÉ D125 mm	91
PÁSOVÉ	94
VYBRAČNÉ	96



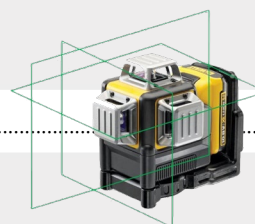
TEPLOVZDUŠNÉ PIŠTOLE 100



MERAČE VZDIALENOSTI 102



LASERY 104



ELEKTRICKÉ VYSÁVAČE 107



KOMPRESORY 114



ELEKTROCENTRÁLY 117



AKUMULÁTOROVÉ VRTACIE SKRUTKOVÁČE - FESTOOL



QUADRIVE DRC 18 / 4 BASIC, AKU SKRUTKOVÁČ

Obj. číslo:

98-576458

Napätie akumulátora	18 V
Stupne	4
Voľnobežné otáčky 1. / 2. st.	0 - 400 / 0 - 850 min. ⁻¹
Voľnobežné otáčky 3. / 4. st.	0 - 1850 / 0 - 3800 min. ⁻¹
Priemer otvoru do dreva / ocele	50 / 13 mm
Nastavenie krútiaceho momentu 1. / 2. st.	1,2 - 11,5 / 0,8 - 7,2 Nm
Max. krútiaci moment, drevo / oceľ	40 / 60 Nm
Upínací rozsah skľučovadla	1,5 - 13 mm
Kapacita Li-Ion akumulátora	4,0 / 5,2 Ah
Hmotnosť vrátane Li-Ion akumulátora	1,8 / 1,9 kg

Set obsahuje:

- bez akumulátora
- bez nabíjačky
- skľučovadlo na nástroje, WH-CE CENTROTEC
- magnetický držiak bitov, BH 60 CE-Imp
- rýchlopínacie skľučovadlo vrtákov, KC 13-1 / 2-K-FFP
- skrutkovací hrot PZ 2
- prídavná rukoväť, AH-43 / 185
- balenie SYSTAINER

QUADRIVE DRC 18 / 4 5,2 / 4,0 I SET SCA, AKU SKRUTKOVÁČ

Obj. číslo:

98-576460

Napätie akumulátora	18 V
Stupne	4
Voľnobežné otáčky 1. / 2. st.	0 - 400 / 0 - 850 min. ⁻¹
Voľnobežné otáčky 3. / 4. st.	0 - 1850 / 0 - 3800 min. ⁻¹
Priemer otvoru do dreva / ocele	50 / 13 mm
Nastavenie krútiaceho momentu 1. / 2. st.	1,2 - 11,5 / 0,8 - 7,2 Nm
Max. krútiaci moment, drevo / oceľ	40 / 60 Nm
Upínací rozsah skľučovadla	1,5 - 13 mm
Kapacita Li-Ion akumulátora	4,0 / 5,2 Ah
Hmotnosť vrátane Li-Ion akumulátora	1,8 / 1,9 kg

Set obsahuje:

- akumulátor HighPo Wer, BP 18 Li 4,0 HPC-ASI
- akumulátor, BP 18 Li 5,2 AS
- rýchlonabíjačka, SCA 8
- skľučovadlo na nástroje, WH-CE CENTROTEC
- magnetický držiak bitov, BH 60 CE-Imp
- rýchlopínacie skľučovadlo vrtákov, KC 13-1 / 2-K-FFP
- skrutkovací hrot PZ 2
- prídavná rukoväť, AH-43 / 185
- uhlový nástavec, AU-43 FFP
- balenie SYSTAINER

AKUMULÁTOROVÉ VRTACIE SKRUTKOVÁČE - FESTOOL

**QUADRIVE PDC 18 / 4 BASIC,
AKU SKRUTKOVÁČ S PRÍKLEPOM**

Obj. číslo:

98-576466

Napätie akumulátora	18 V
Stupne	4
Voľnobežné otáčky 1. / 2. st.	0 - 400 / 0 - 850 min. ⁻¹
Voľnobežné otáčky 3. / 4. st.	0 - 1850 / 0 - 3800 min. ⁻¹
Max. počet príklepov	76000 min. ⁻¹
Priemer otvoru do dreva / ocele	50 / 13 mm
Priemer vyvrtaného otvoru do muriva	10 mm
Nastavenie krútiaceho momentu 1. / 2. st.	1,2 - 11,5 / 0,8 - 7,2 Nm
Max. krútiaci moment, drevo / oceľ	40 / 60 Nm
Upínací rozsah skľučovadla	1,5 - 13 mm
Kapacita Li-Ion akumulátora	4,0 / 5,2 Ah
Hmotnosť vrátane Li-Ion akumulátora	1,9 / 2,0 kg

Set obsahuje:

- bez akumulátora
- bez nabíjačky
- skľučovadlo na nástroje, WH-CE CENTROTEC
- magnetický držiak bitov, BH 60 CE-Imp
- rýchlopínacie skľučovadlo vrtákov, KC 13-1 / 2-K-FFP
- skrutkovací hrot PZ 2
- prídavná rukoväť, AH-43 / 185
- balenie SYSTAINER

**QUADRIVE PDC 18 / 4 5,2 / 4,0 I SET SCA,
AKU SKRUTKOVÁČ S PRÍKLEPOM**

Obj. číslo:

98-576468

Napätie akumulátora	18 V
Stupne	4
Voľnobežné otáčky 1. / 2. st.	0 - 400 / 0 - 850 min. ⁻¹
Voľnobežné otáčky 3. / 4. st.	0 - 1850 / 0 - 3800 min. ⁻¹
Max. počet príklepov	76000 min. ⁻¹
Priemer otvoru do dreva / ocele	50 / 13 mm
Priemer vyvrtaného otvoru do muriva	10 mm
Nastavenie krútiaceho momentu 1. / 2. st.	1,2 - 11,5 / 0,8 - 7,2 Nm
Max. krútiaci moment, drevo / oceľ	40 / 60 Nm
Upínací rozsah skľučovadla	1,5 - 13 mm
Kapacita Li-Ion akumulátora	4,0 / 5,2 Ah
Hmotnosť	1,9 / 2,0 kg

Set obsahuje:

- akumulátor HighPo Wer, BP 18 Li 4,0 HPC-ASI
- akumulátor, BP 18 Li 5,2 AS
- rýchlonabíjačka, SCA 8
- skľučovadlo na nástroje, WH-CE CENTROTEC
- magnetický držiak bitov, BH 60 CE-Imp
- rýchlopínacie skľučovadlo vrtákov, KC 13-1 / 2-K-FFP
- skrutkovací hrot PZ 2
- prídavná rukoväť, AH-43 / 185
- uhlový nástavec, AU-43 FFP
- balenie SYSTAINER



AKUMULÁTOROVÉ VŔTACIE SKRUTKOVAČE - FESTOOL



T 18+3 BASIC, AKU SKRUTKOVAČ

Obj. číslo:

98-576448

Napätie akumulátora	18 V
Stupne	2
Voľnobežné otáčky 1. / 2. st.	0 - 450 / 0 - 1500 min. ⁻¹
Priemer otvoru do dreva / ocele	45 / 13 mm
Nastavenie krútiaceho momentu 1. / 2. st.	0,8 - 8 / 0,5 - 6 Nm
Max. krútiaci moment, drevo / oceľ	35 / 50 Nm
Upínací rozsah skľučovadla	1,5 - 13 mm
Kapacita Li-Ion akumulátora	3,1 / 4,0 Ah
Hmotnosť vrátane Li-Ion akumulátora	1,5 / 1,7 kg

Set obsahuje:

- bez akumulátora
- bez nabíjačky
- skľučovadlo na nástroje, WH-CE CENTROTEC
- magnetický držiak bitov, BH 60 CE-Imp
- rýchlopínacie skľučovadlo vrtákov, KC 13-1 / 2-K-FFP
- skrutkovací hrot PZ 2
- príchytka na opasok
- balenie SYSTAINER

T 18+3 HPC 4,0 I PLUS, AKU SKRUTKOVAČ

Obj. číslo:

98-576446

Napätie akumulátora	18 V
Stupne	2
Voľnobežné otáčky 1. / 2. st.	0 - 450 / 0 - 1500 min. ⁻¹
Priemer otvoru do dreva / ocele	45 / 13 mm
Nastavenie krútiaceho momentu 1. / 2. st.	0,8 - 8 / 0,5 - 6 Nm
Max. krútiaci moment, drevo / oceľ	35 / 50 Nm
Upínací rozsah skľučovadla	1,5 - 13 mm
Kapacita akumulátora Li-Ion	4 Ah
Hmotnosť vrátane Li-Ion	1,70 kg

Set obsahuje:

- akumulátor HighPo Wer, BP 18 Li 4,0 HPC-ASI
- rýchlonabíjačka, TCL 6
- skľučovadlo na nástroje, WH-CE CENTROTEC
- magnetický držiak bitov, BH 60 CE-Imp
- rýchlopínacie skľučovadlo vrtákov, KC 13-1 / 2-K-FFP
- skrutkovací hrot PZ 2
- príchytka na opasok
- balenie SYSTAINER

AKUMULÁTOROVÉ VRTACIE SKRUTKOVÁČE - FESTOOL

T 18+3 HPC 4,0 I SET, AKU SKRUTKOVÁČ

Obj. číslo:

98-576455

Napätie akumulátora	18 V
Stupne	2
Voľnobežné otáčky 1. / 2. st.	0 - 450 / 0 - 1500 min. ⁻¹
Priemer otvoru do dreva / ocele	45 / 13 mm
Nastavenie krútiaceho momentu 1. / 2. st.	0,8 - 8 / 0,5 - 6 Nm
Max. krútiaci moment, drevo / oceľ	35 / 50 Nm
Upínací rozsah skľučovadla	1,5 - 13 mm
Kapacita akumulátora Li-Ion	4 Ah
Hmotnosť vrátane Li-Ion	1,70 kg

Set obsahuje:

- akumulátor HighPo Wer, BP 18 Li 4,0 HPC-ASI
- rýchlonabíjačka, TCL 6
- skľučovadlo na nástroje, WH-CE CENTROTEC
- magnetický držiak bitov, BH 60 CE-Imp
- rýchchloupinacie skľučovadlo vrtákov, KC 13-1 / 2-K-FFP
- skrutkovací hrot PZ 2
- uhlový nástavec, DD-AS
- e x centrický nástavec DD-ES
- príchytka na opasok
- balenie SYSTAINER



C 18 BASIC, AKU SKRUTKOVÁČ

Obj. číslo:

98-576434

Napätie akumulátora	18 V
Stupne	2
Voľnobežné otáčky 1. / 2. st.	0 - 450 / 0 - 1500 min. ⁻¹
Priemer otvoru do dreva / ocele	40 / 13 mm
Nastavenie krútiaceho momentu 1. / 2. st.	0,8 - 8 / 0,5 - 6 Nm
Max. krútiaci moment, drevo / oceľ	27 / 45 Nm
Upínací rozsah skľučovadla	1,5 - 13 mm
Kapacita Li-Ion akumulátora	3,1 / 4,0 Ah
Hmotnosť vrátane Li-Ion akumulátora	1,5 / 1,7 kg

Set obsahuje:

- bez akumulátora
- bez nabíjačky
- skľučovadlo na nástroje, WH-CE CENTROTEC
- magnetický držiak bitov, BH 60 CE-Imp
- rýchchloupinacie skľučovadlo vrtákov, KC 13-1 / 2-K-FFP
- skrutkovací hrot PZ 2
- príchytka na opasok
- balenie SYSTAINER



AKUMULÁTOROVÉ VRTACIE SKRUTKOVÁČE - FESTOOL



TXS 2.6LI PLUS, AKU SKRUTKOVÁČ

Obj. číslo:

98-564509

Napätie akumulátora	10,8 V
Stupne	2
Voľnobežné otáčky 1. / 2. st.	0 - 430 / 0 - 1300 min. ⁻¹
Priemer otvoru do dreva / ocele	12 / 8 mm
Nastavenie krútiaceho momentu 1. / 2. st.	0,3 - 3,4 Nm
Upínací rozsah skľučovadla	1 - 10 mm
Kapacita Li-Ion akumulátora	2,6 Ah
Hmotnosť vrátane Li-Ion akumulátora	0,9 kg

Set obsahuje:

- akumulátor, BP-XS 2.6 Ah Li-Ion
- nabíjačka, MXC
- skľučovadlo na nástroje, WH-CE CENTROTEC
- magnetický držiak bitov, BH 60 CE-Imp
- rýchlopínacie skľučovadlo vrtákov, BF-FX 10
- skrutkovací hrot PZ 2
- príchytka na opasok
- balenie SYSTAINER

TXS LI SET, AKU SKRUTKOVÁČ

Obj. číslo:

98-564510

Napätie akumulátora	10,8 V
Stupne	2
Voľnobežné otáčky 1. / 2. st.	0 - 430 / 0 - 1300 min. ⁻¹
Priemer otvoru do dreva / ocele	12 / 8 mm
Nastavenie krútiaceho momentu 1. / 2. st.	0,3 - 3,4 Nm
Upínací rozsah skľučovadla	1 - 10 mm
Kapacita Li-Ion akumulátora	2,6 Ah
Hmotnosť vrátane Li-Ion akumulátora	0,9 kg

Set obsahuje:

- akumulátor, BP-XS 2.6 Ah Li-Ion
- nabíjačka, MXC
- skľučovadlo na nástroje, WH-CE CENTROTEC
- magnetický držiak bitov, BH 60 CE-Imp
- rýchlopínacie skľučovadlo vrtákov, BF-FX 10
- skrutkovací hrot PZ 2
- príchytka na opasok
- uhlový nástavec, XS-AS
- balenie SYSTAINER



AKUMULÁTOROVÉ VRTACIE SKRUTKOVÁČE - FESTOOL

CX5 LI2.6, AKU SKRUTKOVÁČ

Obj. číslo:

98-564531

Napätie akumulátora	10,8 V
Stupne	2
Voľnobežné otáčky 1. / 2. st.	0 - 430 / 0 - 1300 min. ⁻¹
Priemer otvoru do dreva / ocele	12 / 8 mm
Nastavenie krútiaceho momentu 1. / 2. st.	0,3 - 3,4 Nm
Max. krútiaci moment, drevo / oceľ	10 / 16 Nm
Upínací rozsah skľučovadla	1 - 10 mm
Kapacita Li-Ion akumulátora	2,6 Ah
Hmotnosť vrátane Li-Ion akumulátora	0,9 kg

Set obsahuje:

- akumulátor, BP-XS 2.6 Ah Li-Ion
- nabíjačka, MXC
- skľučovadlo na nástroje, WH-CE CENTROTEC
- magnetický držiak bitov, BH 60 CE-Imp
- rýchlopínacie skľučovadlo vrtákov, BF-FX 10
- skrutkovací hrot PZ 2
- príchytka na opasok
- balenie SYSTAINER



CX5 2.6LI SET, AKU SKRUTKOVÁČ

Obj. číslo:

98-564532

Napätie akumulátora	10,8 V
Stupne	2
Voľnobežné otáčky 1. / 2. st.	0 - 430 / 0 - 1300 min. ⁻¹
Priemer otvoru do dreva / ocele	12 / 8 mm
Nastavenie krútiaceho momentu 1. / 2. st.	0,3 - 3,4 Nm
Max. krútiaci moment, drevo / oceľ	10 / 16 Nm
Upínací rozsah skľučovadla	1 - 10 mm
Kapacita Li-Ion akumulátora	2,6 Ah
Hmotnosť vrátane Li-Ion akumulátora	0,9 kg

Set obsahuje:

- akumulátor, BP-XS 2.6 Ah Li-Ion
- nabíjačka, MXC
- skľučovadlo na nástroje, WH-CE CENTROTEC
- magnetický držiak bitov, BH 60 CE-Imp
- rýchlopínacie skľučovadlo vrtákov, BF-FX 10
- skrutkovací hrot PZ 2
- príchytka na opasok
- uhlový nástavec, XS-AS
- balenie SYSTAINER



AKUMULÁTOROVÉ VRTACIE SKRUTKOVAČE - DEWALT

DCD710D2, AKU SKRUTKOVAČ,
10.8V / 2AH

Obj. číslo:

57-2710

Typ akumulátora	CS Li-Ion
Typ akumulátora	10,8 V
Kapacita akumulátora	2.0 Ah
Max. krútiaci moment	24 Nm
Otáčky naprázdno	0-400 / 1500 ot. / min.
Kapacita skľučovadla	1-10 mm
Max. priemer otvoru drevo	20 mm
Max. priemer otvoru kov	10 mm
Hmotnosť	1,1 kg
Príklepové vrtanie	nie

Set obsahuje:

- 40min. nabíjačka
- 2 ks akumulátor
- kufor

DCD790D2, AKU SKRUTKOVAČ,
10.8V / 2AH

Obj. číslo:

57-3790

Akumulátorové napätie	18 V
bezuhlíkový motor	áno
Otáčky naprázdno I.	0-600 / min.
Otáčky naprázdno II.	0-2000 / min.
Kapacita skľučovadla / upínanie nástroja	1,5-13 mm
Krútiaci moment	60 Nm
Max. priemer otvoru murivo	38 mm
Max. priemer otvoru kov	13 mm
Doba nabíjania	1 / 2 h
Kapacita akumulátora	2,0 Ah
Typ akumulátora	Li-Ion
LED svetlo	áno
Príklepové vrtanie	nie

Set obsahuje:

- nabíjačka
- 2 ks akumulátor
- plastový bo x T-Stak
- držiak na opasok



AKUMULÁTOROVÉ VRTACIE SKRUTKOVAČE - DEWALT

DCD708D2T, AKU VRTAČKA, 18V / 2AH

Obj. číslo:

57-0708

Napätie	18 V
Technológia akumulátora	Li-Ion
Počet príbalených akumulátorov	2
Rozsah upínania vrtáku	1,5 - 13 mm
Krútiaci moment	65 Nm
Hmotnosť	1.4 kg
Kapacita akumulátora	2,0 Ah
Typ akumulátora	Li-Ion
LED svetlo	áno
Príklepové vrtanie	nie

Set obsahuje:

- 2 ks akumulátor
- systémová rýchlonabíjačka
- pre všetky akumulátory XR od 10,8 do 18 V vrátane batérií Fle x volt
- kovová spona na opasok
- plastový bo x T-Stak



DCD709D2T, AKU PRÍKLEPOVÁ VRTAČKA, 18V / 2AH

Obj. číslo:

57-0709

Napätie	18 V
Technológia akumulátora	Li-Ion
Rozsah upínania vrtáku	1,5 - 13 mm
Krútiaci moment	65 Nm
Hmotnosť	1.5 kg
Kapacita akumulátora	2,0 Ah
Typ akumulátora	Li-Ion
LED svetlo	áno
Príklepové vrtanie	áno

Set obsahuje:

- 2 ks akumulátor
- systémová rýchlonabíjačka
- pre všetky akumulátory XR od 10,8 do 18 V vrátane batérií Fle x volt
- kovová spona na opasok
- plastový bo x T-Stak



AKUMULÁTOROVÉ VRTACIE SKRUTKOVÁČE - DEWALT



DCD796D2, AKU SKRUTKOVÁČ, 18V / 2AH

Obj. číslo:

57-0796

Typ akumulátora	XR Li-Ion
Napájacie napätie	18 V
Kapacita akumulátora	2,0 Ah
Krútiaci moment	70 Nm
Výkon	460 W
Otáčky naprázdno	0 - 550 / 2 000 ot. / min.
Rázov / min.	0 - 9 350 / 34 000 ú / min.
Kapacita skľúčovadla	1,5 - 13 mm
Max. priemer otvoru drevo	40 mm
Max. priemer otvoru kov	13 mm
Max. priemer otvoru murivo	13 mm
Hmotnosť	1,6 kg
Príklepové vrtanie	áno

Set obsahuje:

- 2 ks akumulátor
- univerzálna nabíjačka
- magnetický držiak nástrojov
- háčik na remeň
- plastový bo x T-Stak

DCD996P2, AKU SKRUTKOVÁČ, 18V / 5AH

Obj. číslo:

57-2996

Typ akumulátora	XR Li-Ion
Napájacie napätie	18 V
Kapacita akumulátora	5,0 Ah
Krútiaci moment	95 Nm
Výkon	820 W
Otáčky naprázdno	0 - 450 / 1 300 / 2 250 ot. / min.
Rázov / min.	0-8600 / 25500 / 38250 ú / min.
Kapacita skľúčovadla	1,5 - 13 mm
Max. priemer otvoru drevo	55 mm
Max. priemer otvoru kov	15 mm
Max. priemer otvoru murivo	16 mm
Hmotnosť	2,1 kg
Príklepové vrtanie	áno

Set obsahuje:

- 2 ks akumulátor
- univerzálna nabíjačka
- magnetický držiak nástrojov
- háčik na remeň
- nastaviteľná bočná rukoväť
- plastový bo x T-Stak

AKUMULÁTOROVÉ VRTACIE SKRUTKOVÁČE - DEWALT

DCD791D2, AKU SKRUTKOVÁČ, 18V / 2AH

Obj. číslo:

57-1791

Typ akumulátora	XR Li-Ion
Napájacie napätie	18 V
Kapacita akumulátora	2,0 Ah
Krútiaci moment	70 Nm
Výkon	460 W
Otáčky naprázdno	0 - 550 / 2 000 ot. / min.
Rázov / min.	0 - 9 350 / 34 000 ú / min.
Kapacita sklúčovadla	1,5 - 13 mm
Max. priemer otvoru drevo	40 mm
Max. priemer otvoru kov	13 mm
Max. priemer otvoru murivo	13 mm
Hmotnosť	1,6 kg
Príklepové vrtanie	nie

Set obsahuje:

- 2 ks akumulátor
- univerzálna nabíjačka
- magnetický držiak nástrojov
- háčik na remeň
- plastový bo x T-Stak



DCD791P2, AKU SKRUTKOVÁČ, 18V / 5AH

Obj. číslo:

57-4791

Typ akumulátora	XR Li-Ion
Napájacie napätie	18 V
Kapacita akumulátora	5,0 Ah
Krútiaci moment	70 Nm
Výkon	460 W
Otáčky naprázdno	0 - 550 / 2 000 ot. / min.
Kapacita sklúčovadla	1,5 - 13 mm
Max. priemer otvoru drevo	40 mm
Max. priemer otvoru kov	13 mm
Max. priemer otvoru murivo	16 mm
Hmotnosť	2,1 kg
Príklepové vrtanie	nie

Set obsahuje:

- 2 ks akumulátor
- univerzálna nabíjačka
- magnetický držiak nástrojov
- háčik na remeň
- plastový bo x T-Stak



AKUMULÁTOROVÉ VRTACIE SKRUTKOVÁČE - MILWAUKEE



M12FDD22X, AKU SKRUTKOVÁČ

Obj. číslo:

91-4933459816

Kapacita akumulátora	12 V / 2,0 Ah
Doba nabíjania	40 min.
Otáčky bez zaťaženia	0-550 / 0-1700 ot. / min.
Kapacita sklúčidla	13 mm
Max. priemer vrtania do dreva / ocele	45 / 13 mm
Hmotnosť s akumulátorom	1,3 kg
Max. moment	37 Nm

Set obsahuje:

- 2 ks akumulátor
- kufor HEAVY DUTY
- nabíjačka C12C



M W-M18FPD502X, AKU SKRUTKOVÁČ

Obj. číslo:

91-4933451061

Kapacita akumulátora	18 V / 5,0 Ah
Počet dodávaných akumulátorov	2 ks
Doba nabíjania	100 min.
Počet príklepov	0-32000 min.
Priemer vrtania oceľ / drevo / murivo	16 / 65 / 13 mm
Otáčky bez zaťaženia	0-550 / 0-2000 ot. / min.
Kapacita sklúčidla	13 mm
Max. moment	135 Nm
Hmotnosť	2,3 kg

Set obsahuje:

- 2 ks akumulátor
- kufor HEAVY DUTY
- nabíjačka M12 - 18 FC

AKUMULÁTOROVÉ VRTACIE SKRUTKOVAČE - BOSCH

GSB18-2LI, AKU SKRUTKOVAČ, 18V

Obj. číslo:

07-1247388

Stupne krútiacich momentov	20 + 2
Príklep	áno
Upínací rozsah skľučovadla, min. / max.	1,5 - 10 mm
Voľnobežné otáčky 1. / 2. st.	0 - 450 / 1400 ot / min.
Kapacita akumulátora	1,5 Ah
Napätie	18 V
Počet rýchlostí	2
Napätie	18 V
Závit vrtacieho vretena	1/2"
Max. krútiaci moment	39 Nm
Hmotnosť	1,4 kg

Set obsahuje:

- 2 x Li-Ion akumulátor 1,5 Ah
- nabíjačka AL 1820 CV
- skrutkovací hrot
- kufor L-Boxx



GSR18-2LI SET, AKU SKRUTKOVAČ, 18V

Obj. číslo:

07-1231174

Stupne krútiacich momentov	20 + 1
Upínací rozsah skľučovadla, min. / max.	1,5 / 13 mm
Voľnobežné otáčky 1. / 2. st.	0 - 500 / 0 - 1.900 ot / min.
Kapacita akumulátora	2
Napätie	18 V
Počet rýchlostí	2
Napätie	18 V
Max. otáčky	1900 ot / min.
Max. krútiaci moment	63 Nm
Hmotnosť	1,54 kg

Set obsahuje:

- 3 ks Li-Ion akumulátor 1,3 Ah
- rýchlonabíjačka AL 1820 CV
- kufor L-Boxx



AKUMULÁTOROVÉ VRTACIE SKRUTKOVAČE - MAKITA



DF333DSME, AKU SKRUTKOVAČ, 12V / 4AH

Obj. číslo:

91-2333

Otáčky naprázdno	I. 0-450 / min. II. 0-1700 / min.
Kapacita skľučovadla	10 mm
Max. krútiaci moment mäkký / tuhý	14 / 30 Nm
Max. priemer otvoru kov	10 mm
Max. priemer otvoru drevo	21 mm
Hmotnosť	1,1 kg
Kapacita akumulátora	4,0 Ah
Typ akumulátora	Li-Ion
LED svetlo	áno
Príklepové vrtanie	nie

Set obsahuje:

- 2 ks akumulátor, kryt akumulátora, nabíjačka DC10SA
- skľučovadlo 10 mm
- plastový box

DDF483RFJ, AKU SKRUTKOVAČ, 18V

Obj. číslo:

91-0333



Otáčky naprázdno 1. st.	0 - 500 min. ⁻¹
Otáčky naprázdno 2. st.	0 - 1.700 min. ⁻¹
Upínací rozsah skľučovadla	13 mm
Max. vrtací výkon - oceľ	13 mm
Max. vrtací výkon - drevo	36 mm
Uťahovací moment tvrdý / mäkký spoj	40 / 23 Nm
Akumulátor	18 V / 3,0 Ah
Hmotnosť	1,3 kg

Set obsahuje:

- 2 ks akumulátor BL1830 + rýchlonabíjačka DC18RC
- MAKPAC Systainer + MAKPAC vnútro systainera
- 13mm rýchloskľučovadlo

AKUMULÁTOROVÉ VRTACIE SKRUTKOVAČE - EXTOL



AKU VRTAČKA S PRÍKLEPOM, 20V

Obj. číslo:

35-8891804

Otáčky naprázdno	I. 0-450min ⁻¹ II. 0-1600min ⁻¹
Kapacita skľučovadla	2-13mm 1 / 2"-20UNF
Max. krútiaci moment	40 Nm
Počet úderov príklepu	0-20000min ⁻¹
Elektronická dobehová brzda	áno
Zobrazenie stavu akumulátora	áno
Aretácia vretena	áno
Doba nabíjania	1h
LED svetlo	áno
Hmotnosť s akumulátorom	1,7kg

- 2 x akumulátor 20V Li-Ion, 2Ah

AKUMULÁTOROVÉ RÁZOVÉ UŤAHOVÁKY - FESTOOL

TID18 BASIC, AKU RÁZOVÝ UŤAHOVÁK

Obj. číslo:

98-576481

Napätie akumulátora	18 V
Stupne	3 + T-Modus
Voľnobežné otáčky 1. / 2. / 3. st.	0 - 1200 / 0 - 2000 / 0 - 3200 min. ⁻¹
Max. počet príklepov	4500 min. ⁻¹
Krútiaci moment max.	180 Nm
Max. veľkosť skrutky do mäkkého dreva	8 x 220 mm
Upínanie nástrojov	1 / 4"
Kapacita Li-Ion akumulátora	3,1 / 4,0 Ah
Hmotnosť vrátane Li-Ion akumulátora	1,3 / 1,5 kg

Set obsahuje:

- príchytka na opasok
- bez akumulátora
- bez nabíjačky
- balenie SYSTAINER



TID18C3.1 PLUS, AKU RÁZOVÝ UŤAHOVÁK

Obj. číslo:

98-576485

Napätie akumulátora	18 V
Stupne	3 + T-Modus
Voľnobežné otáčky 1. / 2. / 3. st.	0 - 1200 / 0 - 2000 / 0 - 3200 min. ⁻¹
Max. počet príklepov	4500 min. ⁻¹
Krútiaci moment max.	180 Nm
Max. veľkosť skrutky do mäkkého dreva	8 x 220 mm
Upínanie nástrojov	1 / 4"
Kapacita akumulátora Li-Ion	3,10 Ah
Hmotnosť vrátane Li-Ion	1,30 kg

Set obsahuje:

- 2 ks akumulátor, BP 18 Li 3,1 C
- rýchlonabíjačka, TCL 6
- príchytka na opasok
- balenie SYSTAINER



AKUMULÁTOROVÉ RÁZOVÉ UŤAHOVÁKY - NAREX



NX-ASR620-3SB, AKU RÁZOVÝ UŤAHOVÁK

Obj. číslo:

98-65405324

Napájacie napätie	60,0 V
Kapacita akumulátora	3,0 = 18 V / 10 Ah Ah
Otáčky naprázdno pracovný režim 1	0-1 500 / min.
Otáčky naprázdno pracovný režim 2	0-2 000 / min.
Otáčky naprázdno pracovný režim 3	0-2 500 / min.
Uťahovací moment max.1. / 2. / 3. režim	150 / 250 / 540 Nm
Rozsah použitia	M8-M24
Upínanie	1 / 2"
Hmotnosť vrátane akumulátora	2,17 kg

Set obsahuje:

- príchytka na opasok
- bez akumulátora
- bez nabíjačky

AKUMULÁTOROVÉ RÁZOVÉ UŤAHOVÁKY - DEWALT



DCF887D2, AKU RÁZOVÝ UŤAHOVÁK, 18V / 2AH

Obj. číslo:

57-0887

Typ akumulátora	Li-Ion
Napájacie napätie	18 V
Kapacita akumulátora	2,0 Ah
Max. krútiaci moment	205 Nm
Výkon	400 W
Otáčky naprázdno	0 - 1 000, 0 - 2 800, 0 - 3 250 ot. / min.
Rázov / min.	0 - 3 800 ú / min.
Držiak nástrojov	6,35 mm 1 / 4"
Hmotnosť	1,34 kg

Set obsahuje:

- 2 ks akumulátor XR Li-Ion 2,0 Ah s indikátorom stavu nabitia
- univerzálna nabíjačka XR
- príchytka na opasok
- magnetický držiak nástrojov
- kompatibilný kufor T-Stak

AKUMULÁTOROVÉ RÁZOVÉ UŤAHOVÁKY - DEWALT

**DCF887P2, AKU RÁZOVÝ UŤAHOVÁK,
18V / 5AH**

Obj. číslo:

57-1887

Typ akumulátora	Li-Ion
Napájacie napätie	18 V
Kapacita akumulátora	5,0 Ah
Max. krútiaci moment	205 Nm
Výkon	400 W
Otáčky naprázdno	0 - 1 000, 0 - 2 800, 0 - 3 250 ot. / min.
Rázov / min.	0 - 3 800 ú / min.
Držiak nástrojov	6,35 mm 1 / 4"
Hmotnosť	1,56 kg

Set obsahuje:

- 2 ks akumulátor XR Li-Ion 5,0 Ah a indikátorom stavu nabitia
- univerzálna nabíjačka XR
- príchytka na opasok
- magnetický držiak nástrojov
- kompatibilný kufor T-Stak

**DCF897NT, AKU RÁZOVÝ UŤAHOVÁK,
18V / 3 / 4"**

Obj. číslo:

57-0897

Typ akumulátora	Li-Ion
Napájacie napätie	18 V
Max. krútiaci moment	950 Nm
Výkon	610 W
Otáčky naprázdno	0 - 400, 0 - 1200, 0 - 1900 ot. / min.
Rázov / min.	0 - 3 800 ú / min.
Držiak nástrojov	19 mm 3 / 4"
Hmotnosť	2,6 kg

Set obsahuje:

- bez akumulátora
- bez nabíjačky
- kompatibilný kufor T-Stak



AKUMULÁTOROVÉ RÁZOVÉ UŤAHOVÁKY - MILWAUKEE



M12FI WF12422X, AKU RÁZOVÝ UŤAHOVÁK

Obj. číslo:

91-4933464616

Systém / napätie	M12 12V
Motor	bezuhlíkový
Kapacita akumulátora	4.0 & 2.0 Ah
Typ akumulátora	Li-Ion
Doba nabitia akumulátora	80 min.
Hmotnosť	1.1 kg
Max. krútiaci moment	339 Nm
Max. ťahovací moment	339 Nm
Počet otáčok bez zaťaženia	1200 / 1800 / 2700 / 2700 ot. / min.
Počet úderov	1100 / 2100 / 3200 ú. / min.
Upínanie náradia	1 / 2" štvorhran

Set obsahuje:

- 2 ks akumulátor REDLITHIUM-ION™ B5 5.0 Ah
- nabíjačka M12-18 FC
- kufor Heavy Duty

M18FMTI WF, AKU RÁZOVÝ UŤAHOVÁK

Obj. číslo:

91-4933459185

Systém / napätie	M18 18V
Motor	bezuhlíkový
Kapacita akumulátora	5.0 Ah
Typ akumulátora	Li-Ion
Doba nabitia akumulátora	59 min.
Hmotnosť vrátane akumulátora	2.4 kg
Max. ťahovací moment	130 / 550 / 610 Nm
Počet otáčok bez zaťaženia	510 / 2100 / 2400 ot. / min.
Počet úderov	420 / 2700 / 3000 ú. / min.
Max. priemer skrutky	M20

Set obsahuje:

- 2 ks akumulátor REDLITHIUM-ION™ B5 5.0 Ah
- nabíjačka M12-18 FC
- kufor Heavy Duty

AKUMULÁTOROVÉ RÁZOVÉ UŤAHOVÁKY - EXTOL

AKU UŤAHOVÁK RÁZOVÝ 20V

Obj. číslo:

35-8891810

Voľnobežné otáčky	0-2400min ⁻¹
Počet úderov	0-3600min ⁻¹
Max. Krútiaci moment	180Nm
Unášač nástroja	1 / 2" štvorhran
Nabíjanie akumulátora	1h
Led osvetlenie	áno
Hák na opasok	áno
Hmotnosť s akumulátorom	1,6kg

Set obsahuje:

- 1 ks akumulátor 4Ah
- 1 ks náhradný akumulátor 2Ah
- nabíjačka 4A
- nabíjačka 2,4A



AKUMULÁTOROVÉ VŔTACIE KLADIVÁ - FESTOOL



AKU VŔTACIE KLADIVO, BHC 18 LI 3,1 I-COMPACT

Obj. číslo:

98-575700

Napätie akumulátora	18 V
Stupne	1
Voľnobežné otáčky	0 - 1 100 min. ⁻¹
Max. počet príklepov	4895 min. ⁻¹
Max. priemer otvoru do betónu	18 mm
Priemer vŕtania vŕt. korunkami max.	68 mm
Max. krútiaci moment, drevo / oceľ	10 / 25 Nm
Upínanie nástrojov	SDS PLUS
Energia príklepu	1,80 J
Kapacita akumulátora Li-Ion	3,10 Ah
Hmotnosť vrátane Li-Ion	2,30 kg

Set obsahuje:

- akumulátor, BP 18 Li 3,1 CI
- rýchlonabíjačka, TCL 6
- prídavná rukoväť, AH-43 / 185
- hĺbková zarážka
- balenie SYSTAINER

AKU VŔTACIE KLADIVO, BHC 18 LI-BASIC

Obj. číslo:

98-574723

Napätie akumulátora	18 V
Stupne	1
Voľnobežné otáčky	0 - 1 100 min. ⁻¹
Max. počet príklepov	4895 min. ⁻¹
Max. priemer otvoru do betónu	18 mm
Priemer vŕtania vŕt. korunkami max.	68 mm
Max. krútiaci moment, drevo / oceľ	10 / 25 Nm
Upínanie nástrojov	SDS PLUS
Energia príklepu	1,80 J
Hmotnosť vrátane akumulátora	2,3 / 2,6 kg

Set obsahuje:

- bez akumulátora
- bez nabíjačky
- prídavná rukoväť, AH-43 / 185
- hĺbková zarážka
- balenie SYSTAINER

AKUMULÁTOROVÉ VŔTACIE KLADIVÁ - MILWAUKEE

AKU KOMBI KLADIVO, M18 CHX-502X

Obj. číslo:

91-4933451381

Systém / napätie	M18 18V
Motor	bezuhlíkový
Kapacita akumulátora	5.0 Ah
Typ akumulátora	Li-Ion
Doba nabitia akumulátora	59 min.
Hmotnosť vrátane akumulátora	3.5 kg
Energia príklepu EPTA	2.5 J
Max. priemer vŕtania do dreva	30 mm
Max. priemer vŕtania do betónu	26 mm
Optimálny priemer vŕtania do betónu	6 - 20 mm
Max. priemer vŕtania do oceli	13 mm
Počet otáčok bez zaťaženia	0 - 1400 ot. / min.
Max. počet úderov	4900 ú. / min.

Set obsahuje:

- 2 ks akumulátor REDLITHIUM-ION™ 5.0 Ah
- nabíjačka M12 - 18 FC
- SDS plus FIXTEC skľučovadlo
- štandardné skľučovadlo pre vŕtáky s valcovou stopkou
- Heavy Duty kufor



AKUMULÁTOROVÉ VŔTACIE KLADIVÁ - EXTOL

AKU VŔTACIE KLADIVO 20V SDS-plus

Obj. číslo:

35-8891818

Režimy	vŕtanie, vŕtanie s príklepom
Energia úderu	1,2J
Počet príklepov	0-5000min ⁻¹
Voľnobežné otáčky	I. 0-300min ⁻¹ II. 0-1000min ⁻¹
Max. Priemer vrtu do betónu	20mm
Max. Priemer vrtu do kovu	10mm
Max. Priemer vrtu do dreva	20mm
Nabíjanie akumulátora	1,5h
Hmotnosť s akumulátorom	2,1kg

- 1 x akumulátor 2Ah, Li-Ion, 1,2J



AKUMULÁTOROVÉ VRTACIE KLADIVÁ - DEWALT

**DCH133M1, AKU KLADIVO KOMBI, SDS+, 18V / 4AH**

Obj. číslo:

57-1133

Napájanie	18 V
Kapacita akumulátora	4,0 Ah
Sila úderu EPTA / 2009	2,6 J
Úchyt nástrojov	SDS PLUS
Príklep	elektro-pneumatický
Otáčky naprázdno	0-1550 / min.
Počet úderov	0-5680 / min.
Sekanie	áno
Max. priemer otvoru betón murivo	26 mm
Max. priemer otvoru drevo	30 mm
Max. priemer otvoru vrt. korunka	50 mm
Max. priemer otvoru kov	13 mm
Hmotnosť	2,3 kg
Hladina vibrácií	14,5 m / s

Set obsahuje:

- hĺbkový doraz
- rukoväť
- akumulátor, 4,0 Ah
- nabíjačka
- kufor T-Stak

DCH263P1, AKU KLADIVO KOMBI, 18V / 5AH

Obj. číslo:

57-0263

Energia úderu	3,0 J
Hmotnosť	1,5 kg
Kapacita akumulátora	5,0 Ah
Model	DCH263P1
Napätie akumulátora	18 V
Typ kladiva	KOMBI
Upínanie nástrojov	SDS PLUS
Otáčky na prázdno	0 - 1165 ot / min.
Počet príklepov	0 - 4300 / min.
Typ akumulátora	Li-Ion

Set obsahuje:

- akumulátor Li-Ion DEWALT DCB184 18V 5.0Ah
- nabíjačka
- nastaviteľná bočná rukoväť
- kufor T-Stak

AKUMULÁTOROVÉ VRTACIE KLADIVÁ - DEWALT

**DCH333X2, AKU KLADIVO KOMBI,
SDS+, 54V / 9AH**

Obj. číslo:

57-1333

Napájanie	54 V
Kapacita akumulátora	9,0 Ah
Sila úderu EPTA / 2009	3,5 J
Úchyt nástrojov	SDS PLUS
Príklep	elektro-pneumatický
Otáčky naprázdno	0-1550 / min.
Počet úderov	0-5680 / min.
Sekanie	nie
Max. priemer otvoru betón murivo	26 mm
Max. priemer otvoru drevo	30 mm
Max. priemer otvoru vrt. korunka	50 mm
Max. priemer otvoru kov	13 mm
Hmotnosť	2,3 kg

Set obsahuje:

- 2 ks akumulátor 9,0Ah
- nabíjačka
- nastaviteľná bočná rukoväť
- príchytka na opasok
- kufor T-Stak

**DCH274P2, AKU KLADIVO KOMBI,
18V / 5AH**

Obj. číslo:

57-1274

Napájacie napätie	18 V
Kapacita akumulátora	5.0 Ah
Výkon	400 W
Otáčky naprázdno	0-1100 ot. / min.
Energia rázu EPTA / 2009	2.1 J
Úderov / min.	0-4600 ú / min.
Držiak nástrojov	SDS PLUS
Max. priemer otvoru drevo	26 mm
Max. priemer otvoru kov	13 mm
Max. priemer otvoru betón	24 mm
Hmotnosť	3.2 kg

Set obsahuje:

- 2 ks akumulátor 5,0 Ah
- nabíjačka
- nastaviteľná bočná rukoväť
- rýchlopínacie skľučovadlo vrtákov
- kufor T-Stak



AKUMULÁTOROVÉ PÍLY PRIAMOČIARE - FESTOOL

PSBC 420 LI EB BASIC, CARVEX,
AKU PÍLA PRIAMOČIARA

Obj. číslo:

98-201379

Napätie akumulátora	18 V
Počet zdvihov	1 000 - 3 800 min. ⁻¹
Stupňovitá regulácia kyvného zdvihu	4,00
Hĺbka rezu do dreva	120 mm
Hĺbka rezu do neželezných kovov	20 mm
Hĺbka rezu do ocele mäkkej	10 mm
Kapacita akumulátora Li-Ion	5,20 Ah
Hmotnosť vrátane Li-Ion	2,40 kg

Set obsahuje:

- bez akumulátora
- bez nabíjačky
- pílový list
- chránič proti vytŕhaniu materiálu
- balenie SYSTAINER

- **obj. číslo 98-575679 - zariadenie s akumulátorom**PSC 420 LI EB BASIC, CARVEX,
AKU PÍLA PRIAMOČIARA

Obj. číslo:

98-574713

Napätie akumulátora	18 V
Počet zdvihov	1 500 - 3 800 min. ⁻¹
Stupňovitá regulácia kyvného zdvihu	4,00
Hĺbka rezu do dreva	120 mm
Hĺbka rezu do neželezných kovov	20 mm
Hĺbka rezu do ocele mäkkej	10 mm
Kapacita akumulátora Li-Ion	5,20 Ah
Hmotnosť vrátane Li-Ion	2,40 kg

Set obsahuje:

- bez akumulátora
- bez nabíjačky
- pílový list
- chránič proti vytŕhaniu materiálu
- balenie SYSTAINER

AKUMULÁTOROVÉ PÍLY PRIAMOČIARE - FESTOOL

PSC 420 LI 5,2 EBI PLUS, CARVEX,
AKU PÍLA PRIAMOČIARA

Obj. číslo:

98-575683

Napätie akumulátora	18 V
Počet zdvihov	1 500 - 3 800 min. ⁻¹
Stupňovitá regulácia kyvného zdvihu	4,00
Hĺbka rezu do dreva	120 mm
Hĺbka rezu do neželezných kovov	20 mm
Hĺbka rezu do ocele mäkkej	10 mm
Kapacita akumulátora Li-Ion	5,20 Ah
Hmotnosť vrátane Li-Ion	2,40 kg

Set obsahuje:

- 1 x akumulátor, BP 18 Li 5,2 ASI
- rýchlonabíjačka, TCL 6
- pílový list
- chránič proti vytŕhaniu materiálu
- balenie SYSTAINER



AKUMULÁTOROVÉ PÍLY PRIAMOČIARE - DEWALT

DCS335N, AKU PÍLA PRIAMOČIARA, 18V

Obj. číslo:

57-0335

Napätie akumulátora	18 V
Počet zdvihov bez zaťaženia	0-3200 k / min.
Dĺžka zdvihu	26 mm
Kapacita šikmých rezov	45°
Max. hĺbka rezu drevo	135 mm
Max. hĺbka rezu hliník	25 mm
Max. hĺbka rezu kov	10 mm
Hmotnosť	2,1 kg

Set obsahuje:

- bez akumulátora
- bez nabíjačky
- kryt pätky pre ochranu proti poškrabaniu
- prachový výstup pre odvod pilín



AKUMULÁTOROVÉ PÍLY MEČOVÉ - DEWALT



DCS388N, AKU PÍLA MEČOVÁ, FV-54V

Obj. číslo:

57-0388

Počet zdvihov naprázdno	0-3000 z / min.
Dĺžka zdvihú	28,6 mm
Max. rezná kapacita drevo	300 mm
Max. rezná kapacita oceľové prefilý a trúbky	130 mm
Max. rezná kapacita PVC	160 mm
Vibrácie ruka / paža - rezanie dreva	12 m / s ²
Odchýlka merania k 1 vibrácie	2.3 m / s ²
Typ batérie	XR Li-Ion
Napájacie napätie	54 V

Set obsahuje:
 - 2ks akumulátor Flex volt 54 V
 - nabíjačka DCB118

DCS388T2, AKU PÍLA MEČOVÁ, 54V / 6AH

Obj. číslo:

57-9388

Počet zdvihov naprázdno	0-3000 z / min.
Dĺžka zdvihú	28,6 mm
Max. rezná kapacita drevo	300 mm
Max. rezná kapacita oceľové prefilý a trúbky	130 mm
Max. rezná kapacita PVC	160 mm
Vibrácie ruka / paža - rezanie dreva	12 m / s ²
Odchýlka merania k 1 vibrácie	2.3 m / s ²
Typ batérie	XR Li-Ion
Napájacie napätie	54 V
Kapacita akumulátora	6,0 Ah

Set obsahuje:
 - bez akumulátora
 - bez nabíjačky



AKUMULÁTOROVÉ PÍLY MEČOVÉ - DEWALT

DCS310N, AKU PÍLA MEČOVÁ

Obj. číslo:

57-1310

Dĺžka zdvihu	14 mm
Hmotnosť	1,4 kg
Napätie akumulátora	10,8 V
Výkon	140 W
Počet zdvihov bez zataženia	0 - 2700 k / min.
Typ akumulátora	XR Li-Ion

Set obsahuje:

- bez akumulátora
- bez nabíjačky



DCS367NT, AKU PÍLA MEČOVÁ, 18V

Obj. číslo:

57-0367

Dĺžka zdvihu	28,6 mm
Hmotnosť	2,3 kg
Napätie akumulátora	18 V
Max. sila materiálu drevo	300 mm
Max. sila materiálu kov	100 mm
Počet voľnobežných zdvihov	0 - 2900 / min.

Set obsahuje:

- bez akumulátora
- bez nabíjačky
- kufor T-Stak II



AKUMULÁTOROVÉ PÍLY MEČOVÉ - MILWAUKEE



M18BSX402C, AKU PÍLA MEČOVÁ

Obj. číslo:

91-4933447285

Systém / napätie	M18 18V
Motor	uhlíkový
Hmotnosť vrátane akumulátora	4.0 kg
Max. hĺbka rezu - hliník	25 mm
Max. hĺbka rezu - neželezné kovy	25 mm
Max. hĺbka rezu - oceľ	20 mm
Max. hĺbka rezu - drevo	300 mm
Max. hĺbka rezu - kovová trubka	150 mm
Počet zdvihov bez zaťaženia	0 - 3000 zdv. / min.
Dĺžka zdvihů	28.6 mm

Set obsahuje:

- 2 ks akumulátor 4.0 Ah
- nabíjačka M12 - 18 C
- kufor



M12CHZ602X, AKU PÍLA MEČOVÁ

Obj. číslo:

91-4933451511

Systém / napätie	M18 18V
Motor	uhlíkový
Hmotnosť vrátane akumulátora	4.0 kg
Max. hĺbka rezu - hliník	25 mm
Max. hĺbka rezu - neželezné kovy	25 mm
Max. hĺbka rezu - oceľ	20 mm
Max. hĺbka rezu - drevo	300 mm
Max. hĺbka rezu - kovová trubka	150 mm
Počet zdvihov bez zaťaženia	0 - 3000 zdv. / min.
Dĺžka zdvihů	28.6 mm

Set obsahuje:

- 2 ks akumulátor 4.0 Ah
- nabíjačka M12 - 18 C
- kufor

AKUMULÁTOROVÉ PÍLY MEČOVÉ - EXTOL

AKU PÍLA MEČOVÁ 20V

Obj. číslo:

35-8891820

Voľnobežné otáčky	0-3000min ⁻¹
Dĺžka kmitu	20mm
Max. Hĺbka rezu do dreva	100mm
Max. Hĺbka rezu do ocele	5mm
Max. Hĺbka rezu do mäkkých kovov	20mm
Beznástrojové upínanie pilového listu	áno
Nabíjanie akumulátora	1,5h
Hmotnosť	2,2kg

Set obsahuje:

- 1 x akumulátor 20V Li-Ion, 2Ah



AKUMULÁTOROVÉ PÍLY KOTÚČOVÉ - FESTOOL

**HKC 5 LI EB BASIC,
AKU PÍLA KOTÚČOVÁ**

Obj. číslo:

98-201358

Napätie akumulátora	18 V
Voľnobežné otáčky	4 500 min. ⁻¹
Priemer pílového kotúča	160 mm
Rozsah uhlov	0 - 50 °
Hĺbka rezu 0°; 90°	0 - 55 mm
Hĺbka rezu pri 45° / 50°	42 / 38 mm
Ø prípojky na odsávanie prachu	27 / 36 mm
Kapacita akumulátora Li-Ion	5,20 Ah
Hmotnosť vrátane Li-Ion	4,10 kg

Set obsahuje:

- bez akumulátora
- bez nabíjačky
- štandardný pílový kotúč, 160 x 1,8 x 20 W18
- inbusový kľúč SW 5
- balenie SYSTAINER

**TS C55 LI REB BASIC,
AKU PÍLA PONORNÁ**

Obj. číslo:

98-201395

Napätie akumulátora	18 / 36 V
Voľnobežné otáčky	2650 - 3800 / 5200 min. ⁻¹
Priemer pílového kotúča	160 mm
Rozsah uhlov	-1 - 47 °
Hĺbka rezu	0 - 55 mm
Hĺbka rezu pri 45°	43 mm
Ø prípojky na odsávanie prachu	27 / 36 mm
Kapacita akumulátora Li-Ion	5,20 Ah
Hmotnosť 1 x 18 V / 2 x 18 V	4,6 / 5,3 kg

Set obsahuje:

- bez akumulátora
- bez nabíjačky
- pílový kotúč s jemnými zubami, 160 x 2,2 x 20 W48
- chránič proti vytŕhaniu materiálu
- priehľadné okienko
- vrecko na prach, SB-TSC
- inbusový kľúč SW 5
- balenie SYSTAINER

AKUMULÁTOROVÉ PÍLY KOTÚČOVÉ - FESTOOL

TSC 55 LI 5,2 REBI PLUS SCA
AKU PÍLA PONORNÁ

Obj. číslo:

98-575687

Napätie akumulátora	18 / 36 V
Voľnobežné otáčky	2650 - 3800 / 5200 min. ⁻¹
Priemer pílového kotúča	160 mm
Rozsah uhlov	-1 - 47 °
Hĺbka rezu	0 - 55 mm
Hĺbka rezu pri 45°	43 mm
Ø prípojky na odsávanie prachu	27 / 36 mm
Kapacita akumulátora Li-Ion	5,20 Ah
Hmotnosť 1 x 18 V / 2 x 18 V	4,6 / 5,3 kg

Set obsahuje:

- akumulátor, BP 18 Li 5,2 ASI
- rýchlonabíjačka, SCA 8
- pílový kotúč s jemnými zubami, 160 x 2,2 x 20 W48
- chránič proti vytŕhaniu materiálu
- priehľadné okienko
- vrecko na prach, SB-TSC
- inbusový kľúč SW 5
- balenie SYSTAINER



AKUMULÁTOROVÉ PÍLY KOTÚČOVÉ - DEWALT

DCS576NT, EL. PÍLA KOTÚČOVÁ, FV-54V

Obj. číslo:

57-0576

Otáčky naprázdno	5800 ot. / min.
Priemer kotúča	190 mm
Priemer upínacieho otvoru kotúča	30 mm
Kapacita šikmých rezov	57 °
Max. hĺbka rezu 90°	67 mm
Max. hĺbka rezu 90° s vodiacou lištou	57 mm
Max. hĺbka rezu 45°	43 mm
Max. hĺbka rezu 45° s vodiacou lištou	39 mm
Hmotnosť	3,6 kg

Set obsahuje:

- bez akumulátora
- bez nabíjačky
- kufor T-Stack



AKUMULÁTOROVÉ PÍLY KOTÚČOVÉ - DEWALT

DCS576T2, AKU PÍLA KOTÚČOVÁ,
FV-54V

Obj. číslo:

57-9575

Akumulátor	18 V 6,0 Ah / 54 V 2,0 Ah
Otáčky naprázdno	5 800 ot. / min.
Kapacita šikmých rezov	57°
Max. hĺbka rezu pri 90°	67 mm
Max. hĺbka rezu pri 45°	49 mm
Píllový kotúč DT99562	190 × 30 mm, 24 zubov
Hmotnosť vrátane akumulátora	3,6 kg

Set obsahuje:

- 2 x akumulátor 54V / 6,0 Ah
- nabíjačka DCB118
- píllový kotúč 24 zubov 190 x 30 mm
- vodítko pozdĺžnych rezov
- kľúč na píllový kotúč
- odvádzanie prachu
- kufor T-Stak

DCS571NT, AKU PÍLA KOTÚČOVÁ,
18V / 115MM

Obj. číslo:

57-0571

Napätie akumulátora	18 V
Typ motora	bezuhlíkový
Typ akumulátora	Li-Ion
Počet otáčok	4500 min. ⁻¹
Priemer otvoru	9,5 mm
Priemer píllového kotúča	115 mm
Max. hĺbka rezania	38 mm
Hmotnosť	1,1 kg

Set obsahuje:

- bez akumulátora
- bez nabíjačky
- píllový kotúč 115mm TCT 24 zubov
- šesťhranný kľúč
- adaptér odsávania Airlock
- kufor Tstak II

AKUMULÁTOROVÉ PÍLY KOTÚČOVÉ - MILWAUKEE

M12CC44602X, AKU PÍLA KOTÚČOVÁ

Obj. číslo:

91-4933451512

Systém / napätie	M12 12V
Motor	bezuhlíkový
Kapacita akumulátora	6.0 Ah
Typ akumulátora	Li-Ion
Doba nabitia akumulátora	90 min.
Hmotnosť vrátane akumulátora	2.7 kg
Počet otáčok bez zaťaženia	3600 ot. / min.
Priemer hriadeľa	20 mm
Priemer kotúča	140 mm
Max. hĺbka rezania pri 45°	33 mm
Max. hĺbka rezania pri 90°	44 mm

Set obsahuje:

- akumulátor 6.0 Ah, REDLITHIUM-ION™
- nabíjačka C12 C
- pílový kotúč
- paralelné vodidlo
- Heavy Duty kufor



M12FCOT422X, AKU REZAČKA

Obj. číslo:

91-4933464619

Systém / napätie	M12 12V
Motor	bezuhlíkový
Kapacita akumulátora	4.0 & 2.0 Ah
Typ akumulátora	Li-Ion
Doba nabitia akumulátora	80 min.
Hmotnosť vrátane akumulátora	1.1 kg
Počet otáčok bez zaťaženia	20000 ot. / min.
Max. hĺbka rezania	16.3 mm
Priemer hriadeľa	10 mm
Priemer kotúča	76 mm

Set obsahuje:

- akumulátor M12 REDLITHIUM-ION 2.0 Ah
- akumulátor M12 REDLITHIUM-ION 4.0 Ah
- nabíjačka C12 C
- kryt na odsávanie prachu
- rezný kotúč na dlažbu, na kovy, karbidový kotúč na abrazívne mat.
- Heavy Duty kufor



AKUMULÁTOROVÉ PÍLY KOTÚČOVÉ - EXTOL



AKU PÍLA KOTÚČOVÁ 20V

Obj. číslo:

35-8891822

Voľnobežné otáčky	3650min ⁻¹
Pílový kotúč	165mm / 16mm 24z
Sklon rezu	0-45°
Max. Hĺbka rezu (pri sklone 0° / 45°)	50mm / 35mm
Nabíjanie akumulátora	1h
Hmotnosť s akumulátorom	3,1kg

- 1 x akumulátor 20V / 2Ah Li-Ion

AKUMULÁTOROVÉ PÍLY POKOSOVÉ - DEWALT



DHS780T2A, AKU PÍLA POKOSOVÁ, 54V / 6AH

Obj. číslo:

57-0780

Napätie akumulátora	2 x 54 V
Otáčky kotúča	3 800 ot. / min.
Priemer kotúča	305 mm
Priemer upínacieho otvoru kotúča	30 mm
Kapacita šikmých, úkosových rezov	49 °
Max. kapacita pokosového rezu vpravo / vľavo	60 / 50 °
Max. kapacita pri nastavení 90° / 90° šírka x výška	303 x 110 mm
Max. kapacita pri nastavení 90° / 90° šírka x výška	345 x 76 mm
Max. kapacita pri nastavení 45° / 90° šírka x výška	268 x 63 mm
Max. kapacita pri nastavení 45° / 90° šírka x výška	345 x 44 mm
Max. kapacita pri nastavení 90° / 45° šírka x výška	211 x 112 mm
Max. kapacita pri nastavení 90° / 45° šírka x výška	244 x 76 mm
Max. kapacita pri nastavení 45° / 45° šírka x výška	212 x 76 mm
Hmotnosť píly	25,5 kg

Set obsahuje:

- pílový kotúč 305 mm EXTREME FLEXVOLT 60 zubov
- 2 ks akumulátor FLEXVOLT XR Li-Ion s kapacitou 6,0Ah
- nabíjačka FLEXVOLT DCB118 8A
- adaptér pre napojenie 220 V
- svorka na uchytenie materiálov
- 2 ks inbus kľúč pre výmenu píly kotúča

AKUMULÁTOROVÉ PÍLY POKOSOVÉ - DEWALT

**DWS778, AKU / EL. PÍLA POKOSOVÁ,
1850 W / 250MM**

Obj. číslo:

57-0778

Príkon	1 850 W
Výkon	1 050 W
Otáčky kotúča	4 300 ot. / min.
Priemer kotúča	250 mm
Priemer upínacieho otvoru kotúča	30 mm
Kapacita šikmých rezov	48 °
Max. kapacita pokosového rezu vpravo / vľavo	50 / 50 °
Max. kapacita pri nastavení 90° / 90° šírka x výška	305 x 85 mm
Max. kapacita pri nastavení 90° / 90° šírka x výška	305 x 85 mm
Max. kapacita pri nastavení 45° / 90° šírka x výška	215 x 85 mm
Max. kapacita pri nastavení 45° / 90° šírka x výška	215 x 85 mm
Max. kapacita pri nastavení 90° / 45° šírka x výška	305 x 45 mm
Max. kapacita pri nastavení 90° / 45° šírka x výška	305 x 45 mm
Max. rezná kapacita 45° / 45°	215 x 45 mm
Max. hĺbka rezu píly	85 mm
Hmotnosť	17,2 kg

Set obsahuje:

- pílový kotúč s karbidovými zubmi
- úchytka materiálu
- šesťhranný kľúč na pílový kotúč

**DCS7485T2, AKU PÍLA STOLOVÁ,
54V / 6AH - STOLOVÁ**

Obj. číslo:

57-7485

Otáčky kotúča	5800 ot. / min.
Priemer kotúča	210 mm
Priemer upínacieho otvoru kotúča	30 mm
Kapacita šikmých rezov	-3 až 48 °
Max. rezná kapacita vpravo	610 mm
Max. rezná kapacita vľavo	318 mm
Max. hĺbka rezu pri 90°	65 mm
Max. hĺbka rezu pri 45°	45 mm
Rozmery stola	485 x 485 mm
Hmotnosť	21.5 kg

Set obsahuje:

- 2 ks akumulátor 6,0 Ah FLEXVOLT
- nabíjačka FLEXVOLT DCB118
- pílový kotúč s 24 zubov
- 2 ks kľúče na pílový kotúč
- vodítko pokosových rezov
- vodítko pozdĺžnych rezov
- redukcia pre pripojenie odsávania
- tlačná tyč



AKUMULÁTOROVÉ BRÚSKY VIBRAČNÉ - FESTOOL



ES-ETSC 125 3,1 I PLUS, AKU HRANOVÁ BRÚSKA

Obj. číslo:

98-576684

Napätie akumulátora	18 V
Kapacita akumulátora Li-Ion	3,10 Ah
Počet otáčok – e x centrický pohyb	6 000 - 10 000 min. ⁻¹
Zdvih	2 mm
Nastavenie uhla	43 - 92 °
Výška hrany	5 - 60 mm
Vymeniteľný brúsny tanier Ø	125 mm
Ø prípojky na odsávanie prachu	27 mm
Hmotnosť vrátane Li-Ion	2,20 kg

Set obsahuje:

- vodiaci stojan AH-ES-ETS / ETSC
- 2 x akumulátor BP 18 Li 3,1 ERGO-I
- rýchlonabíjačka TCL 6
- brúsny tanier StickFi x Ø 125 mm (mäkký, HT)
- vrecko na zachytávanie prachu Longlife
- inbusový kľúč SW 5
- v Systainer SYS3 M 337

AKUMULÁTOROVÉ BRÚSKY VIBRAČNÉ - FESTOOL

**DTSC 400 LI 3,1 I PLUS,
AKU DELTA BRÚSKA**

Obj. číslo:

98-575710

Napätie akumulátora	18 V
Kapacita akumulátora Li-Ion	3,10 Ah
Voľnobežné otáčky	6 000 - 10 000 min. ⁻¹
Zdvih	2 mm
Vymeniteľná brúsna doska	100 x 150 mm
Ø prípojky na odsávanie prachu	27 mm
Hmotnosť vrátane Li-Ion	1,40 kg

Set obsahuje:

- akumulátor, BP 18 Li 3,1 Ergo-I
- rýchlonabíjačka, TCL 6
- brúsna doska, SSH-STF-Delta100 x 150 / 7
- protektor, PR DTS-R 100 x 150
- vrecko na zachytávanie prachu Longlife, SB-Longlife RTS / DTS / ETS
- balenie SYSTAINER

**RTSC 400 LI 3,1 I PLUS
AKU VIBRAČNÁ BRÚSKA**

Obj. číslo:

98-575731

Napätie akumulátora	18 V
Kapacita akumulátora Li-Ion	3,10 Ah
Voľnobežné otáčky	6 000 - 10 000 min. ⁻¹
Pracovné zdvihy	12 000 - 20 000 min. ⁻¹
Zdvih	2 mm
Vymeniteľná brúsna doska	80 x 130 mm
Ø prípojky na odsávanie prachu	27 mm
Hmotnosť vrátane Li-Ion	1,40 kg

Set obsahuje:

- akumulátor, BP 18 Li 3,1 Ergo-I
- rýchlonabíjačka, TCL 6
- brúsna doska, SSH-STF-80 x 130 / 12
- protektor, PR RTS-R 80 x 133
- vrecko na zachytávanie prachu Longlife, SB-Longlife RTS / DTS / ETS
- balenie SYSTAINER



AKUMULÁTOROVÉ BRÚSKY UHLOVÉ - FESTOOL

**AGC18-125LI EB BASIC,
AKU UHLOVÁ BRÚSKA**

Obj. číslo:

98-575343

Napätie akumulátora	18 V
Voľnobežné otáčky	4 500 - 8 500 min. ⁻¹
Priemer kotúča	125 mm
Závit vretena / príruha	M14
Kapacita akumulátora Li-Ion	5,20 Ah
Kompatibilné s aku. súpravami série	BP 18
Hmotnosť vrátane Li-Ion	2,70 kg

Set obsahuje:

- bez akumulátora
- bez nabíjačky
- ochranný kryt, SH-AGC 18-125
- prídavná rukoväť, AH-M8 VIBRASTOP
- rýchlopínacia matica, QRN-AGC 18 M14
- príruha, BF-AGC M14
- kľúč na matice s čelnými otvormi KF-AGC 18
- balenie SYSTAINER

**AGC18-125LI 5.2EB+,
AKU UHLOVÁ BRÚSKA**

Obj. číslo:

98-575344

Napätie akumulátora	18 V
Voľnobežné otáčky	4 500 - 8 500 min. ⁻¹
Priemer kotúča	125 mm
Závit vretena / príruha	M14
Kapacita akumulátora Li-Ion	5,20 Ah
Kompatibilné s aku. súpravami série	BP 18
Hmotnosť vrátane Li-Ion	2,70 kg

Set obsahuje:

- 2 x akumulátor, BP 18 Li 5,2 AS
- rýchlonabíjačka, TCL 6
- ochranný kryt, SH-AGC 18-125
- prídavná rukoväť, AH-M8 VIBRASTOP
- rýchlopínacia matica, QRN-AGC 18 M14
- príruha, BF-AGC M14
- kľúč na matice s čelnými otvormi KF-AGC 18
- balenie SYSTAINER

AKUMULÁTOROVÉ BRÚSKY UHLOVÉ - DEWALT

**DCG405NT, AKU UHLOVÁ BRÚSKA,
D125MM / 18V**

Obj. číslo:

57-1405

Napätie akumulátora	18 V
Priemer kotúča	125 mm
Príkion / Výkon	1 000 W / 800 W
Otáčky naprázdno	9 000 ot. / min.
Závit vretena	M14
Hmotnosť	1,7 kg

Set obsahuje:

- dvojpolohová bočná rukoväť
- nastavenie krytu bez použitia iného náradia
- kľúč na výmenu kotúča
- odolný kufor T-Stak

**DCG405P2, AKU UHLOVÁ BRÚSKA,
18V / 5AH**

Obj. číslo:

57-0405

Kapacita akumulátora	5 Ah
Napätie akumulátora	18 V
Priemer kotúča	125 mm
Otáčky na prázdno	9000 min.
Závit vretena	M14
Hmotnosť	1,75 kg

Set obsahuje:

- 2 ks akumulátor
- univerzálna nabíjačka
- dvojpolohová bočná rukoväť
- nastavenie krytu bez použitia iného náradia
- kľúč na výmenu kotúča
- odolný kufor T-Stak



AKUMULÁTOROVÉ BRÚSKY UHLOVÉ - MILWAUKEE



M18CAG125X-502X, AKU UHLOVÁ BRÚSKA

Obj. číslo:

91-4933448866

Systém / napätie	M18 18V
Motor	bezuhlíkový
Kapacita akumulátora	5.0 Ah
Hmotnosť vrátane akumulátora	2.5 kg
Počet otáčok bez zataženia	8500 ot. / min.
Max. hĺbka rezania	33 mm
Priemer kotúča	125 mm
Závit hriadeľa	M14
Funkcia Line Lock Out	áno

Set obsahuje:

- 2ks REDLITHIUM-ION™ akumulátor 5.0 Ah
- nabíjačka M12 - 18 FC
- Heavy Duty kufor

AKUMULÁTOROVÉ BRÚSKY UHLOVÉ - MAKITA



DGA452RTJ, AKU UHLOVÁ BRÚSKA, D115MM / 18V

Obj. číslo:

91-0452

Voľnobežné otáčky	10.000 min. ⁻¹
Priemer brúsneho kotúča	115 mm
Veľkosť vretena	M14 x 2
Akumulátor	18 V
Hmotnosť	2,3 kg

Set obsahuje:

- 2 ks akumulátor BL1850B
- rýchlonabíjačka DC18RC
- kryt kotúča
- bočná rukoväť
- MAKIPAC Systainer

AKUMULÁTOROVÉ BRÚSKY UHLOVÉ - EXTOL

EXTOL INDUSTRIAL AKU UHLOVÁ BRÚSKA,
20V

Obj. číslo:

35-8791840

Bezuhlíkový motor	áno
Elektronicky regulovaný štart (Soft Start)	áno
Bezpečnostná poistka proti náhodnému spusteniu	áno
Nabíjanie akumulátora	1h
Otáčky za min.útu	8500 ot / min
Doba nabíjania batérie	45 min.
Závit rukoväte	M8
Závit vretena	M14
Napätie akumulátorových článkov	20 V
Kapacita akumulátorových článkov	2000 mAh
Priemer kotúča	125 mm
Typ batérie	Li-Ion
Hmotnosť	2 kg

Set obsahuje:

- 1 x akumulátor 20V / 2Ah Li-Ion
- kľúč na povoľovanie kotúča uložený v rukoväti



AKUMULÁTOROVÉ NÁSTROJE OSCILAČNÉ - DEWALT

DCS355NT, AKU OSCILÁTOR

Obj. číslo:

57-0355

Napätie	18 V
Výkon	300 Watt
Oscilácie za min.útu	0 - 20 000
Montáž príslušenstva bez náradia	Áno
Hmotnosť	1,06 kg

Set obsahuje:

- bez akumulátora
- bez nabíjačky
- rýchlorezná čepeľ drevá 1 x 31 x 43 mm
- brúsna podložka
- 25 listov najrôznejších brúsnych papierov
- univerzálny adaptér čepele
- kufor T-Stak



AKUMULÁTOROVÉ NÁSTROJE OSCILAČNÉ - FESTOOL



AKU OSCILÁTOR, VECTURO, OSC 18 LI E-BASIC

Obj. číslo:

98-574848

Napätie akumulátora	18 V
Vibrácia	10 000 - 19 500 min. ⁻¹
Uhol kmitania	2 x 2,0°
Upínanie nástrojov	StarlockMax
Kompatibilita	StarlockMax / StarlockPLUS / Starlock
Kapacita akumulátora Li-Ion	3,10 Ah
Kompatibilné s akumulátorovými súpravami série	BP 18
Hmotnosť vrátane Li-Ion	1,60 kg

Set obsahuje:

- bez akumulátora
- bez nabíjačky
- univerzálny pílový list USB 78 / 32 / Bi / OSC
- balenie SYSTAINER

OSC 18 LI3.1 ESET, AKU OSCILÁTOR

Obj. číslo:

98-574851

Napätie akumulátora	18 V
Vibrácia	10 000 - 19 500 min. ⁻¹
Uhol kmitania	2 x 2,0°
Upínanie nástrojov	StarlockMax
Kompatibilita	StarlockMax / StarlockPLUS / Starlock
Kapacita akumulátora Li-Ion	3,10 Ah
Kompatibilné s akumulátorovými súpravami série	BP 18
Hmotnosť vrátane Li-Ion	1,60 kg

Set obsahuje:

- akumulátor, BP 18 Li 3,1 C
- rýchlonabíjačka, TCL 6
- odsávacie zariadenie, OSC-AV
- vodiaci stojan, OSC-AH
- hĺbkový doraz, OSC-TA
- adaptér OSC-A
- univerzálny pílový list, USB 78 / 32 / Bi / OSC
- univerzálny pílový list, USB 50 / 35 / Bi / OSC
- pílový list na drevo, HSB 100 / Bi / OSC
- balenie SYSTAINER

AKUMULÁTORY - EXTOL

AKUMULÁTOR 20V, 2AH, Li-Ion, PRE 88918XX

Obj. číslo: Diódový ukazovateľ stavu nabitia

35-8891881

áno

**AKUMULÁTOR 20V, 4AH, Li-Ion, PRE 88918XX**

Obj. číslo: Diódový ukazovateľ stavu nabitia

35-8891882

áno

**NABÍJAČKA AKUMULÁTOROV 20V / 4A, PRE 35-8891881 A 35-8891882**

Obj. číslo: Diódový ukazovateľ stavu nabitia

35-8891892

áno



ELEKTRICKÉ RÁZOVÉ UŤAHOVÁKY - NAREX



ESR500TLOC, EL. RÁZOVÝ UŤAHOVÁK

Obj. číslo:

98-65404193

Napájacie napätie	230 V
Menovitý príkon	480 W
Otáčky naprázdno	0–2 600 / min.
Údery pri zatažení	0–3 000 / min.
Max. doťahovací moment	570 Nm
Upínanie	1 / 2"
Rozsah použitia	M10–M22
Upínanie na vretene	západkový čap
Hmotnosť	1,52 kg

Set obsahuje:

- prechodový adaptér AD-ASR 14
- opasková spona
- systainer SYS-TL 1

ESR800TLOC, EL. RÁZOVÝ UŤAHOVÁK

Obj. číslo:

98-65404195

Menovitý príkon	500 W
Údery pri zatažení	0–2 100 / min.
Max. doťahovací moment	1 100 Nm
Upínanie	1 / 2"
Rozsah použitia	M12–M30
Hmotnosť	3,1 kg

Set obsahuje:

- opasková spona
- systainer SYS-TL 2



ELEKTRICKÉ RÁZOVÉ UŤAHOVÁKY - DEWALT

DW-292, EL. RÁZOVÝ UŤAHOVÁK, 710 W

Obj. číslo:

57-0292

Napájacie napätie	230 V
Max. krútiaci moment	440 Nm
Príkion	710 W
Výkon	370 W
Otáčky naprázdno	2200 ot. / min.
Rázov / min.	2700 ú / min.
Max. priemer šroubu	M20
Držiak nástrojov	1 / 2 "
Hmotnosť	3.2 kg



ELEKTRICKÉ VŔTAČKY - MAKITA

HP1631K, EL. VŔTAČKA, PRÍKLEP, 710 W

Obj. číslo:

91-1631

Príkion	710 W
Voľnobežné otáčky	0 - 3.200 min. ⁻¹
Počet úderov na prázdno	0 - 48.000 min. ⁻¹
Max. vŕtací výkon - oceľ / betón / drevo	13 / 16 / 30 mm
Upínací rozsah skľučovadla	1,5 - 13 mm

Set obsahuje:

- rýchloskľučovadlo
- prepravný kufor



ELEKTRICKÉ VŘTAČKY - DEWALT



DWD014S, EL. VŘTAČKA, 550 W-A

Obj. číslo:

57-7014

Kapacita skľučovadla	1,0 – 10 mm
Príkion	550 W
Výkon	269 W
Max. krútiaci moment	7,9 Nm
Otáčky naprázdno	0 – 2800 min. ⁻¹
Max. priemer otvoru drevo	25 mm
Max. priemer otvoru kov	10 mm
Závit vretena	1 / 2" × 20 jednotný jemný závit
Hmotnosť	1,34 kg
Príklepové vrtanie	nie

DWD024, EL. VŘTAČKA, PRÍKLEP, 650 W

Obj. číslo:

57-1024

Príkion	650 W
Otáčky naprázdno	0 – 2800 min. ⁻¹
Počet úderov za min.	0 – 47 600 min. ⁻¹
Max. priemer otvoru kov	13 mm
Max. priemer otvoru drevo	25 mm
Max. priemer otvoru betón	16 mm
Krútiaci moment	8,6 Nm
Závit vretena	1 / 2" × 20 UNF
Priemer objímky	43 mm
Max imálna kapacita skľučovadla	13 mm
Hmotnosť	1,6 kg

Set obsahuje:

- kľučka
- nastaviteľná bočná rukoväť
- hĺbkový doraz

D21805KS, EL. VŘTAČKA PRÍKLEP, 770 W

Obj. číslo:

57-1805

Príkion	770 W
Otáčky naprázdno	0 – 1100 / 2700 min. ⁻¹
Počet úderov za min.	0 – 45 900 min. ⁻¹
Max. rozsah skľučovadla	13 mm
Max. priemer otvoru betón	20 mm
Max. priemer otvoru kov	1,5 - 13 mm
Max. priemer otvoru drevo	35 mm
Max. krútiaci moment	40 / 20 Nm
Hmotnosť	2.3 kg
Príkion	770 W

Set obsahuje:

- nastaviteľná bočná rukoväť
- hĺbkový doraz
- rýchlopínacie skľučovadlo
- odolný kufor



ELEKTRICKÉ VŔTAČKY - NAREX

EV 13 E-2H3, EL. VŔTAČKA

Obj. číslo:

98-763322

Napájacie napätie	230 V
Menovitý príkon	650 W
Otáčky naprázdno 1. rýchlosť	0–1 100 / min.
Otáčky naprázdno 2. rýchlosť	0–3 000 / min.
Max. ø vŕtania oceľ	13 mm
Max. ø vŕtania hliník	16 mm
Max. ø vŕtania drevo	35 mm
Max. krútiaci moment 1. rýchlosť	29 Nm
Max. krútiaci moment 2. rýchlosť	10 Nm
Rozsah skľúčovadla	1,5–13 mm
ø upínacieho krku	43 mm
Závit na vretene	1 / 2"-20 UNF
Hmotnosť	1,7 kg

Set obsahuje:

- rýchlopínacie skľúčovadlo
- dorazová tyč pre nastavenie hĺbky vŕtania
- prídavné držadlo
- kartónová krabica

EVP 13 E-2H3, EL. VŔTAČKA, PRÍKLEP, 630 W

Obj. číslo:

98-624029

Napájacie napätie	230 V
Menovitý príkon	650 W
Otáčky naprázdno 1. rýchlosť	0–1 100 / min.
Otáčky naprázdno 2. rýchlosť	0–3 000 / min.
Údery naprázdno 1. rýchlosť	0–22 000 / min.
Údery naprázdno 2. rýchlosť	0–60 000 / min.
Max. ø vŕtania oceľ	13 mm
Max. ø vŕtania hliník	16 mm
Max. ø vŕtania drevo	35 mm
Max. ø vŕtania betón	16 mm
Max. krútiaci moment 1. rýchlosť	29 Nm
Max. krútiaci moment 2. rýchlosť	10 Nm
Rozsah skľúčovadla	1,5–13 mm
ø upínacieho krku	43 mm
Závit na vretene	1 / 2"-20 UNF
Hmotnosť	1,8 kg

Set obsahuje:

- rýchlopínacie skľúčovadlo
- dorazová tyč pre nastavenie hĺbky vŕtania
- prídavné držadlo
- kartónová krabica



ELEKTRICKÉ VŘTAČKY - NAREX



EVP 13 H-2C, EL. VŘTAČKA, PRÍKLEP

Obj. číslo:

98-763321

Napájacie napätie	230 V
Menovitý príkon	1 100 W
Otáčky naprázdno 1. rýchlosť	0–1 000 / min.
Otáčky naprázdno 2. rýchlosť	0–2 800 / min.
Údery naprázdno 1. rýchlosť	0–20 000 / min.
Údery naprázdno 2. rýchlosť	0–56 000 / min.
Max. ø vrtania oceľ	16 mm
Max. ø vrtania hliník	24 mm
Max. ø vrtania drevo	45 mm
Max. ø vrtania betón	25 mm
Max. krútiaci moment 1. rýchlosť	65 Nm
Max. krútiaci moment 2. rýchlosť	22,5 Nm
Rozsah skľúčovadla	1,5–13 mm
ø upínacieho krku	43 mm
Závit na vretene	1 / 2"-20 UNF
Hmotnosť	2,6 kg

Set obsahuje:

- zubové skľúčovadlo
- dorazová tyč pre nastavenie hĺbky vrtania
- prídavné držadlo SOFTGRIP
- kartónová krabica

EVP 13 G-2A, EL. VŘTAČKA, PRÍKLEP

Obj. číslo:

98-65403763

Napájacie napätie	230 V
Menovitý príkon	760 W
Otáčky naprázdno 1. rýchlosť	0–1 000 / min.
Otáčky naprázdno 2. rýchlosť	0–3 050 / min.
Údery naprázdno 1. rýchlosť	0–22 000 / min.
Údery naprázdno 2. rýchlosť	0–61 000 / min.
Max. ø vrtania oceľ	13 mm
Max. ø vrtania hliník	20 mm
Max. ø vrtania drevo	45 mm
Max. ø vrtania betón	20 mm
Max. krútiaci moment 1. rýchlosť	44 Nm
Max. krútiaci moment 2. rýchlosť	15 Nm
Rozsah skľúčovadla	1,5–13 mm
ø upínacieho krku	43 mm
Závit na vretene	1 / 2"-20 UNF
Hmotnosť	2,6 kg

Set obsahuje:

- rýchlopínacie skľúčovadlo
- dorazová tyč pre nastavenie hĺbky vrtania
- prídavné držadlo SOFTGRIP
- systainer SYS-TL 2



ELEKTRICKÉ KLADIVÁ SDS PLUS - DEWALT

**D25033K, EL. KLADIVO KOMBI, SDS+,
710 W / 2,0 J**

Obj. číslo:

57-25033

Držiak nástrojov	SDS PLUS
Príkon	710 W
Výkon	590 W
Energia rázu EPTA / 2009	2,0 J
Otáčky naprázdno	0 - 1 550 ot. / min.
Úderov / min.	0 - 5 680 ú / min.
Max. priemer otvoru betón	22 mm
Max. priemer otvoru vrtacia korunka	50 mm
Max. priemer otvoru drevo	30 mm
Max. priemer otvoru kov	13 mm
Hmotnosť	2,5 kg

Set obsahuje:

- nastaviteľná bočná rukoväť
- hĺbkový doraz
- kufor T-Stak

**D25133K, EL. KLADIVO KOMBI, SDS+,
800 W / 2,6 J**

Obj. číslo:

57-25133

Príkon	800 W
Výkon	395 W
Otáčky naprázdno	0 - 1500 ot. / min.
Úderov / min.	0 - 5500 ú / min.
Energia rázu EPTA / 2009	2,6 J
Držiak nástrojov	SDS PLUS
Max. priemer otvoru drevo	30 mm
Max. priemer otvoru kov	13 mm
Max. priemer otvoru betón	26 mm
Max. priemer otvoru vrtacia korunka	65 mm
Hmotnosť	2,9 kg

Set obsahuje:

- nastaviteľná bočná rukoväť
- hĺbkový doraz
- pevný kufor T-Stak SYSTEM



ELEKTRICKÉ KLADIVÁ SDS PLUS - DEWALT

**D25144K, EL. KLADIVO KOMBI, SDS+,
900 W / 3,0 J**

Obj. číslo:

57-25144

Držiak nástrojov	SDS PLUS
Príkon	900 W
Výkon	700 W
Energia rázu EPTA / 2009	3,0 J
Otáčky naprázdno	0 - 1 450 ot. / min.
Úderov / min.	0 - 5 350 ú / min.
Max. priemer otvoru betón	28 mm
Max. priemer otvoru vrtacia korunka	65 mm
Max. priemer otvoru drevo	30 mm
Max. priemer otvoru kov	13 mm
Hmotnosť	3,1 kg

Set obsahuje:

- nastaviteľná bočná rukoväť so zabudovaným osvetlením
- hĺbkový doraz
- rýchlomenné rýchlopínacie skľúčovadlo 13 mm
- kufor T-Stak

**D25333K, EL. KLADIVO KOMBI, SDS+,
950 W / 3,5 J**

Obj. číslo:

57-25333

Napätie akumulátora	18 V
Príkon	950 W
Otáčky naprázdno	0-1 150 ot. / min.
Úderov / min.	0-5 200 ú / min.
Energia rázu EPTA / 2009	3.5 J
Držiak nástrojov	SDS PLUS
Max. priemer otvoru drevo	30 mm
Max. priemer otvoru kov	13 mm
Max. priemer otvoru betón	30 mm
Max. priemer otvoru vrtacia korunka	65 mm
Hmotnosť	3.7 kg

Set obsahuje:

- nastaviteľná bočná rukoväť
- hĺbkový doraz
- odolný, stohovateľný kufor T-Stak

ELEKTRICKÉ KLADIVÁ SDS PLUS - MAKITA

MAKITA HR2470, EL. KLADIVO SDS+

Obj. číslo:

07-1092349

Upínanie / veľkosť vrtáka	Upínanie SDS PLUS
Príkion	780 W
Voľnobežné otáčky	0 - 1.100 min. ⁻¹
Počet úderov naprázdno	0 - 4.500 min. ⁻¹
Sila jednotlivého príklepu	2,4 J
Max. vrtací výkon - oceľ / betón / drevo	13 / 24 / 32 mm
Max. vrtací výkon korunka	65 mm
Hmotnosť	2,9 kg

Set obsahuje:

- hĺbkový doraz
- bočná rukoväť
- prepravný kufor



HR2630X7, EL. KLADIVO VRTACIE, SDS+, 800 W

Obj. číslo:

91-2630

Upínanie / veľkosť vrtáka	SDS PLUS
Príkion	800 W
Voľnobežné otáčky	0 - 1.200 min. ⁻¹
Počet úderov naprázdno	0 - 4.600 min. ⁻¹
Sila jednotlivého príklepu	2,4 J
Max. vrtací výkon - oceľ / betón / drevo	13 / 26 / 32 mm
Max. vrtací výkon korunka	68 mm
Hmotnosť	2,8 kg

Set obsahuje:

- adaptér 13 mm SSBF
- hĺbkový doraz
- bočná rukoväť
- prepravný kufor



ELEKTRICKÉ KLADIVÁ SDS PLUS - BOSCH



GBH2-40DRE, EL. KLADIVO KOMBI

Obj. číslo:

91-0611272100

Menovitý príkon	790 W
Intenzita príklepu	2,7 J
Frekvencia príklepu pri menovitých otáčkach	0 - 4200 údery za min.
Menovité otáčky	0 - 930 min. ⁻¹
Upínanie nástrojov	SDS-plus
Max. Ø vrtania do muriva, vrtacie korunky	68 mm
Max. Ø vrtania do ocele	30 mm
Max. Ø vrtania do dreva	13 mm
Hmotnosť	2,8 kg

Set obsahuje:

- plastový kufor
- rýchlomenné rýchlopínacie skľučovadlo 13 mm



GBH2-24DFR, EL. KLADIVO KOMBI

Obj. číslo:

91-0611273000

Menovitý príkon	790 W
Rázová energia	2,7 j
Voľnobežné otáčky	0-1.330 Min ⁻¹
Frekvencia príklepu	0-4.200 Min ⁻¹
Max. Ø vrtu do betónu / ocele / dreva	24 / 30 / 13 mm
Max. Ø vrtu do betónu s vrtacími korunkami	68 mm
Hmotnosť	2,9 kg

Set obsahuje:

- prídavná rukoväť
- hĺbkový doraz
- rýchlopínacie skľučovadlo 13 mm
- kufor



ELEKTRICKÉ KLADIVÁ SDS MAX - DEWALT

D25481K, EL. KLADIVO KOMBI, 6,1 J

Obj. číslo:

57-25481

Príkon	1050 W
Otáčky pri zaťažení	540 ot. / min.
Úderov / min.	3150 ú / min.
Energia rázu EPTA / 2009	6,1 J
Držiak nástrojov	SDS-Max
Max. priemer otvoru betón	40 mm
Max. priemer otvoru pierazový vrták	65 mm
Max. priemer otvoru vrtacia korunka	100 mm
Hmotnosť	5,9 kg

Set obsahuje:

- nastaviteľná bočná rukoväť s hĺbkovým dorazom
- kufor

**D25820K, EL. KLADIVO SEKACIE, SDSMAX, 8,0 J**

Obj. číslo:

57-25820

Príkon	1 150 W
Výkon	500 W
Otáčky pri zaťažení	ot. / min.
Úderov / min.	2 740 ú / min.
Energia rázu EPTA / 2009	8 J
Držiak nástrojov	SDS-Max
Hmotnosť	5,8 kg

Set obsahuje:

- nastaviteľná bočná rukoväť s hĺbkovým dorazom
- kufor



ELEKTRICKÉ KLADIVÁ SDS MAX - DEWALT

**D25604K, EL. KLADIVO KOMBI,
SDSMAX, 8,4 J**

Obj. číslo:

57-25604

Príkon	1250 W
Výkon	615 W
Otáčky pri zaťažení	210-415 ot. / min.
Úderov / min.	1430-2770 ú / min.
Energia rázu EPTA / 2009	8,4 J
Držiak nástrojov	SDS-Max
Max. priemer otvoru betón	45 mm
Max. priemer otvoru prierazový vrták	65 mm
Max. priemer otvoru vrtacia korunka	100 mm
Hmotnosť	6.9 kg

Set obsahuje:

- nastaviteľná bočná rukoväť
- kufor

**D25899KX, EL. KLADIVO BÚRACIE, 17,9 J**

Obj. číslo:

57-5899

Napájanie	230 V
Príkon	1500 W
Výkon	840 W
Síla úderu EPTA / 2009	17,9 J
Úchyt nástrojov	SDS Max
Príklep	elektro-pneumatický
Otáčky naprázdno	137-275 / min.
Počet úderov	2040 / min.
Sekanie	áno
Hmotnosť	9,5 kg

Set obsahuje:

- nastaviteľná bočná rukoväť
- kufor

ELEKTRICKÉ KLADIVÁ SDS MAX - MAKITA

HR4002, EL. KLADIVO KOMBI,
SDS MAX, 1050 W

Obj. číslo:

91-4003

Upínanie / veľkosť vrtáka	Upínanie SDS-MAX
Príkon	1.050 W
Voľnobežné otáčky	680 min. ⁻¹
Počet úderov naprázdno	2.500 min. ⁻¹
Sila jednotlivého príklepu	6,1 J
Max. vrtací výkon vrták	40 mm
Max. vrtací výkon korunka	105 mm
Hmotnosť	6,6 kg

Set obsahuje:
 - mazací tuk na nástroje
 - hĺbkový doraz
 - bočná rukoväť
 - prepravný kufor



ELEKTRICKÉ PÍLY PRIAMOČIARE - FESTOOL

PS 420 EBQ SET, EL. PÍLA CARVEX PRIAMOČIARA

Obj. číslo:

98-576176

Príkon	550 W
Počet zdvihov	1 500 - 3 800 min. ⁻¹
Stupňovitá regulácia kyvného zdvihu	4,00
Hĺbka rezu do dreva	120 mm
Hĺbka rezu do neželezných kovov	20 mm
Hĺbka rezu do ocele (mäkkej)	10 mm
Hmotnosť	1,90 kg

Set obsahuje:
 - pílový list
 - chránič proti vytrhaniu materiálu
 - balenie SYSTAINER



ELEKTRICKÉ PÍLY PRIAMOČIARE - FESTOOL



PSB 420 EBQ+, EL. PÍLA CARVEX PRIAMOČIARA

Obj. číslo:

98-576186

Príkonn	550 W
Počer zdvihov	1 000 - 3 800 min ⁻¹
Stupňovitá regulácia kyvného zdvihu	4,00
Hĺbka rezu do dreva	120 mm
Hĺbka rezu do neželezných kovov	20 mm
Hĺbka rezu do ocele (mäkkej)	10 mm
Hmotnosť	1,90 kg

Set obsahuje:

- pílový list
- chránič proti vytŕhaniu materiálu
- balenie SYSTAINER

PSB 420 EBQ SET, EL. PÍLA CARVEX PRIAMOČIARA

Obj. číslo:

98-576187

Príkonn	550 W
Počer zdvihov	1 000 - 3 800 min ⁻¹
Stupňovitá regulácia kyvného zdvihu	4,00
Hĺbka rezu do dreva	120 mm
Hĺbka rezu do neželezných kovov	20 mm
Hĺbka rezu do ocele (mäkkej)	10 mm
Hmotnosť	1,90 kg

Set obsahuje:

- pílový list
- chránič proti vytŕhaniu materiálu
- balenie SYSTAINER

ELEKTRICKÉ PÍLY PRIAMOČIARE - NAREX

EPL 12-7 BE T-LOC, EL. PÍLA PRIAMOČIARA

Obj. číslo:

98-65403716

Napájacie napätie	230 V
Menovitý príkon	720 W
Hĺbka rezu - drevo	120 mm
Hĺbka rezu - farebné kovy	20 mm
Hĺbka rezu - oceľ	10 mm
Počet zdvihov naprázdno	1 000–2 900 / min.
Zdvih	26 mm
Rezanie pod uhlom	0°–45°
Hmotnosť	2,4 kg

Set obsahuje:

- vložka proti strapkaniu materiálu
- ochranný kryt proti trieskam
- odsávací adaptér
- plastová a oceľová vložka vodiacej dosky
- 2 ks pílový plátok
- systainer SYS-TL 1



ELEKTRICKÉ PÍLY PRIAMOČIARE - DEWALT

DW331K, EL. PÍLA PRIAMOČIARA, 701 W

Obj. číslo:

57-0331

Príkon	701 W
Výkon	445 W
Počet zdvihov naprázdno	0-3100 k / min.
Dĺžka zdvihu	26 mm
Kapacita šikmých rezov	45 °
Max. rezná kapacita drevo	135 mm
Max. rezná kapacita oceľ	12 mm
Max. rezná kapacita farebné kovy	30 mm
Hmotnosť	2.8 kg

Set obsahuje:

- ochranný kryt proti poškrabaniu
- vložka zabraňujúci tvorbe triesok
- adaptér pre pripojenie odsávania
- prenosný kufor



ELEKTRICKÉ PÍLY PRIAMOČIARE - MAKITA

MA-4329, EL. PÍLA PRIAMOČIARA,
450 W**

Obj. číslo:

91-4329

Príkonnosť	450 W
Počet voľnobežných zdvihov	500 - 3100 min. ⁻¹
Výška zdvihu	18 mm
Rezný výkon - drevo	65 mm
Rezný výkon - oceľ	6 mm
Základová doska	hliník
Orbitálny výkyv	4 stupňový
Hmotnosť	1,9 kg

Set obsahuje:
 - pílový plátok B-10
 - inbusový kľúč

ELEKTRICKÉ PÍLY MEČOVÉ - MAKITA



JR3050T, EL. PÍLA MEČOVÁ, 1010 W

Obj. číslo:

91-3050

Príkonnosť	1010 W
Počet voľnobežných zdvihov	0-2800 min. ⁻¹
Výška zdvihu	28 mm
Hmotnosť	3,2 kg

Set obsahuje:
 - 3 ks bimetalový pílový list
 B-05153B-05153, B-05044B-05044, B-05038B-05038
 - kufoř

ELEKTRICKÉ PÍLY PONORNÉ - FESTOOL

TS 75 EBQ PLUS, EL. PÍLA PONORNÁ

Obj. číslo:

98-561436

Príkon	1 600 W
Voľnobežné otáčky	1 350 - 4 400 min. ⁻¹
Priemer pílového kotúča	210 mm
Rozsah uhlov	0 - 47 °
Hĺbka rezu	0 - 75 mm
Hĺbka rezu pri 45°	55 mm
Ø prípojky na odsávanie prachu	27 / 36 mm
Hmotnosť	6,20 kg

Set obsahuje:

- univerzálny pílový kotúč, 210 x 2,4 x 30 W36
- ochrana proti spätnému rázu, FS-RSP
- chránič proti vytŕhaniu materiálu
- inbusový kľúč SW 5
- balenie SYSTAINER



TS 55 REBQ PLUS FS, EL. PÍLA PONORNÁ

Obj. číslo:

98-576007

Príkon	1 200 W
Voľnobežné otáčky	2 000 - 5 800 min. ⁻¹
Priemer pílového kotúča	160 mm
Rozsah uhlov	-1 - 47 °
Hĺbka rezu	0 - 55 mm
Hĺbka rezu pri 45°	43 mm
Ø prípojky na odsávanie prachu	27 / 36 mm
Hmotnosť	4,50 kg

Set obsahuje:

- pílový kotúč s jemnými zubami, 160 x 2,2 x 20 W48
- chránič proti vytŕhaniu materiálu
- prieľadné okienko
- inbusový kľúč SW 5
- Systainer³, SYS3 M 337
- vodiaca lišta, FS 1400 / 2



ELEKTRICKÉ PÍLY PONORNÉ - DEWALT



DWS520KT, EL. PÍLA PONORNÁ, 59MM

Obj. číslo:

57-2520

Príkonnosť	1300 W
Voľnobežné otáčky	1750 - 4000 min. ⁻¹
Rozsah uhlov	0 - 47 °
Hĺbka rezu 0°; 90°	59 mm
Hĺbka rezu pri 45°	44 mm
Pílťový kotúč	165 x 20 mm, 48 z
Hmotnosť	5,1 kg

Set obsahuje:

- štandardný pílťový kotúč
- kuľor T-Stack

DWS520KTR vrátane vodiacej lišty 1500 mm:**- Obj. číslo: 57-0520**

ELEKTRICKÉ PÍLY KOTÚČOVÉ - BOSCH



GKS190, EL. PÍLA KOTÚČOVÁ

Obj. číslo:

91-0601623000

Menovitý príkonnosť	1.400 W
Voľnobežné otáčky	5.500 min. ⁻¹
Ø otvoru pílťového kotúča	30,0 mm
Ø pílťového kotúča	190 mm
Hĺbka rezu 90°	70 mm
Hĺbka rezu 45°	50 mm
Hmotnosť	4,2 kg

Set obsahuje:

- inbusový kľúč vel. 5
- odsávací adaptér
- paralelný doraz
- 1 ks pílťový kotúč, Optiline Wood, 190 x 30 x 2,0 mm

ELEKTRICKÉ PÍLY KOTÚČOVÉ - FESTOOL

HK55EBQ+, EL. PÍLA KOTÚČOVÁ

Obj. číslo:

98-574678

Príkonnosť	1 200 W
Voľnobežné otáčky	2 000 - 5 400 min. ⁻¹
Priemer pílového kotúča	160 mm
Rozsah uhlov	0 - 50 °
Hĺbka rezu 0°; 90°	0 - 55 mm
Hĺbka rezu pri 45° / 50°	42 / 38 mm
Ø prípojky na odsávanie prachu	27 / 36 mm
Hmotnosť	4,40 kg

Set obsahuje:

- štandardný pílový kotúč, 160 x 1,8 x 20 W18
- inbusový kľúč SW 5
- SYSTAINER T-LOC, SYS 4 TL
- kapovacia lišta, FSK 420

**HK85EB+ FSK 420, EL. PÍLA KOTÚČOVÁ**

Obj. číslo:

98-574665

Príkonnosť	1 900 W
Voľnobežné otáčky	3 500 min. ⁻¹
Priemer pílového kotúča	230 mm
Rozsah uhlov	0 - 60 °
Hĺbka rezu 0°; 90°	0 - 86 mm
Hĺbka rezu 45° / 60°	62 / 47 mm
Ø prípojky na odsávanie prachu	27 / 36 mm
Hmotnosť	6,80 kg

Set obsahuje:

- štandardný pílový kotúč, 230 x 2,5 x 30 W24
- paralelný doraz, PA-HK 85
- kapovacia lišta, FSK 420
- inbusový kľúč SW 5
- SYSTAINER T-LOC, SYS 5 TL



ELEKTRICKÉ PÍLY KOTÚČOVÉ - DEWALT

**DWE576K, EL. PÍLA KOTÚČOVÁ,
190MM / 1600 W**

Obj. číslo:

57-1576

Príkon	1 600 W
Výkon	1 000 W
Otáčky naprázdno	5 200 ot. / min.
Priemer kotúča	190 mm
Priemer upínacieho otvoru kotúča	30 mm
Kapacita šikmých rezov	57 °
Max. hĺbka rezu pri 90°	61 mm
Max. hĺbka rezu pri 90° s vodící lištou	57 mm
Max. hĺbka rezu pri 45°	43 mm
Max. hĺbka rezu pri 45° s vodící lištou	39 mm
Použitie vodiacej lišty	áno
Hmotnosť	4,0 kg

Set obsahuje:

- presný pílový kotúč 24 zubov
- vodítko pozdĺžnych rezov
- kľúč na pílový kotúč
- odvádzanie prachu
- prenosný kufor

**DWE560K, EL. PÍLA KOTÚČOVÁ,
1350 W / 184MM**

Obj. číslo:

57-0560

Príkon	1350 W
Výkon	850 W
Otáčky naprázdno	5500 ot. / min.
Priemer kotúča	184 mm
Priemer upínacieho otvoru kotúča	16 mm
Kapacita šikmých rezov	48 °
Max. hĺbka rezu pri 90°	65 mm
Max. hĺbka rezu pri 45°	42 mm
Dĺžka	286 mm
Výška	226 mm
Hmotnosť	3,7 kg

Set obsahuje:

- pílový kotúč s 24 zubmi
- odvádzanie prachu
- vodítko pozdĺžnych rezov
- kľúč na pílový kotúč
- kufor

ELEKTRICKÉ PÍLY KOTÚČOVÉ - MAKITA

**HS6601, EL. PÍLA KOTÚČOVÁ, D165MM,
1050 W**

Obj. číslo:

91-6601

Príkonnosť	1.050 W
Voľnobežné otáčky	5.200 min. ⁻¹
Max. rezný výkon pri 90°	54,5 mm
Max. rezný výkon pri 45°	37,5 mm
Priemer kotúča	165 mm
Otvor pílového kotúča	20 mm
Hmotnosť	3,7 kg

Set obsahuje:

- paralelný doraz
- pílový kotúč

**HS7601, EL. PÍLA KOTÚČOVÁ,
D190MM / 1200 W**

Obj. číslo:

91-7601

Príkonnosť	1.200 W
Voľnobežné otáčky	5.200 min. ⁻¹
Max. rezný výkon pri 90°	66 mm
Max. rezný výkon pri 45°	46 mm
Priemer kotúča	190 mm
Otvor pílového kotúča	30 mm
Hmotnosť	4,0 kg

Set obsahuje:

- adaptér odsávania
- inbusový kľúč



ELEKTRICKÉ PÍLY POKOSOVÉ - FESTOOL



KS120REBSET, EL. PÍLA POKOSOVÁ

Obj. číslo:

98-575313

Príkonn	1 600 W
Voľnobežné otáčky	1 400 - 3 400 min. ⁻¹
Priemer pílového kotúča	260 mm
Hĺbka rezu 90° / 90°	305 x 88 mm
Hĺbka rezu 45° / 90°	215 x 88 mm
Zvláštna hĺbka rezu 90° / 90°	60 x 120 mm
Profil venca, diagonálny rez 45° / 90°	168 mm
Uhol sklonu	47 / 47 °
Uhol úkosu	50 / 60 °
Rozmery š x h x v	713 x 500 x 470 mm
Hmotnosť	23,10 kg
Ø prípojky na odsávanie prachu	27 / 36 mm
Zvláštna hĺb. rezu 45° / 90° vľavo	40 x 120 mm
Zvláštna hĺbka rezu 45° / 90° pravý	20 x 120 mm
Hĺbka rezu 50° / 90° vľavo	196 x 88 mm
Hĺbka rezu 60° / 90° vpravo	152 x 88 mm
Hĺbka rezu 45° / 45° vľavo	215 x 55 mm
Hĺbka rezu 45° / 45° vpravo	215 x 35 mm
Profil venca, diagonálny rez 90° / 90°	168 mm
Pracovná výška	900 mm

Set obsahuje:

- univerzálny pílový kotúč, 260 x 2,5 x 30 W60
- uhlová jednotka, SM-KS
- svorka, KL-KS 120
- prepravný vozík, UG-KAPEX KS 120
- kapovací doraz, KA-UG-KS 120-R / L
- nastaviteľná zarážka, KA-AR
- teleskop. predĺženia + stupnica
- výklopná oporná nožička
- inbusový kľúč SW 6

ELEKTRICKÉ PÍLY POKOSOVÉ - FESTOOL

KS120REB, EL. PÍLA POKOSOVÁ

Obj. číslo:

98-575302

Príkonnosť	1 600 W
Voľnobežné otáčky	1 400 - 3 400 min. ⁻¹
Priemer pílového kotúča	260 mm
Hĺbka rezu 90° / 90°	305 x 88 mm
Hĺbka rezu 45° / 90°	215 x 88 mm
Zvláštna hĺbka rezu 90° / 90°	60 x 120 mm
Profil venca, diagonálny rez 45° / 90°	168 mm
Uhol sklonu	47 / 47 °
Uhol úkosu	50 / 60 °
Rozmery š x h x v	713 x 500 x 470 mm
Hmotnosť	23,10 kg
Ø prípojky na odsávanie prachu	27 / 36 mm
Zvláštna hĺb. rezu 45° / 90° vľavo	40 x 120 mm
Zvláštna hĺbka rezu 45° / 90° pravý	20 x 120 mm
Hĺbka rezu 50° / 90° vľavo	196 x 88 mm
Hĺbka rezu 60° / 90° vpravo	152 x 88 mm
Hĺbka rezu 45° / 45° vľavo	215 x 55 mm
Hĺbka rezu 45° / 45° vpravo	215 x 35 mm
Profil venca, diagonálny rez 90° / 90°	168 mm
Pracovná výška	900 mm

Set obsahuje:

- univerzálny pílový kotúč, 260 x 2,5 x 30 W60
- uhlová jednotka, SM-KS
- svorka, KL-KS 120
- inbusový kľúč SW 6



ELEKTRICKÉ PÍLY POKOSOVÉ - FESTOOL



KS60ESET, EL. PÍLA POKOSOVÁ

Obj. číslo:

98-561728

Príkion	1 200 W
Voľnobežné otáčky	1 300 - 3 500 min. ⁻¹
Priemer pílového kotúča	216 mm
Hĺbka rezu 90° / 90°	305 x 60 mm
Hĺbka rezu 45° / 90°	215 x 60 mm
Hĺbka rezu 45° / 45° vľavo	215 x 40 mm
Uhol sklonu	47 / 46 °
Uhol úkosu	60 / 60 °
Rozmery š x h x v	661 x 475 x 430 mm
Ø prípojky na odsávanie prachu	27 / 36 mm
Hmotnosť	17,80 kg
Hĺbka rezu 60° / 90°	150 x 60 mm
Hĺbka rezu 45° / 45° vpravo	215 x 20 mm

Set obsahuje:

- univerzálny pílový kotúč, 216 x 2,3 x 30 W36
- skrutkovacia svorka, FSZ 120
- svetelný lúč, SL-KS 60
- uhlová jednotka, SM-KS
- zvýšenie, A-SYS-KS 60
- inbusový kľúč SW 6

ELEKTRICKÉ PÍLY POKOSOVÉ - DEWALT

**DHS780T2A, AKU PÍLA POKOSOVÁ,
54V / 6AH**

Obj. číslo:

57-0780

Napätie akumulátora	2 x 54 V
Otáčky kotúča	3 800 ot. / min.
Priemer kotúča	305 mm
Priemer upínacieho otvoru kotúča	30 mm
Kapacita šikmých, úkosových rezov	49 °
Max. kapacita pokosového rezu vpravo / vľavo	60 / 50 °
Max. kapacita pri nastavení 90° / 90° šírka x výška	303 x 110 mm
Max. kapacita pri nastavení 90° / 90° šírka x výška	345 x 76 mm
Max. kapacita pri nastavení 45° / 90° šírka x výška	268 x 63 mm
Max. kapacita pri nastavení 45° / 90° šírka x výška	345 x 44 mm
Max. kapacita pri nastavení 90° / 45° šírka x výška	211 x 112 mm
Max. kapacita pri nastavení 90° / 45° šírka x výška	244 x 76 mm
Max. kapacita pri nastavení 45° / 45° šírka x výška	212 x 76 mm
Hmotnosť	25,5 kg
Hĺbka	470 mm
Dĺžka	770 mm
Výška pri zložení	396 mm

Set obsahuje:

- pílový kotúč 305 mm EXTREME FLEXVOLT 60 zubov
- 2 ks akumulátor FLEXVOLT XR Li-Ion s kapacitou 6,0Ah
- nabíjačka FLEXVOLT DCB118 8A
- adaptér pre napojenie 220 V
- svorka na uchytenie materiálov
- 2 ks inbus kľúč pre výmenu pil. kotúča



ELEKTRICKÉ PÍLY POKOSOVÉ - DEWALT

**DWS780, EL. PÍLA POKOSOVÁ, D305MM, 1675 W**

Obj. číslo:

57-2780

Príkon	1675 W
Výkon	960 W
Otáčky kotúča	1900-3800 ot. / min
Priemer kotúča	305 mm
Priemer upínacieho otvoru kotúča	30 mm
Kapacita šikmých rezov	49 / 49 °
Max. kapacita pokosového rezu vpravo / vľavo	60 / 50 °
Max. kapacita pri nastavení 90° / 90°	50 x 163 mm
Max. kapacita pri nastavení 90° / 90° š x v	303 x 110 mm
Max. kapacita pri nastavení 45° / 90° š x v	211 x 112 mm
Max. kapacita pri nastavení 90° / 45° š x v	330 x 58 mm
Max. rezná kapacita 45° / 45°	244 x 58 mm
Max. hĺbka rezu	150 mm
Hmotnosť	24.8 kg

Set obsahuje:

- vysoko kvalitný pílový kotúč, 60 zubov
- kľúč na pílový kotúč
- vak na prach
- svorka na materiál

ELEKTRICKÉ PÍLY POKOSOVÉ - DEWALT

**DW717XPS, PÍLA POKOSOVÁ, D250MM,
1675 W**

Obj. číslo:

57-0717

Príkon	1675 W
Výkon	750 W
Otáčky kotúča	4000 ot. / min.
Priemer kotúča	250 mm
Priemer upínacieho otvoru kotúča	30 mm
Kapacita šikmých rezov	48 / 48 °
Max. kapacita pokosového rezu vpravo / vľavo	50 / 60 °
Max. kapacita pri nastavení 90° / 90° šírka x výška	305 x 88 mm
Max. kapacita pri nastavení 45° / 90° šírka x výška	290 x 60 mm
Max. kapacita pri nastavení 90° / 45° šírka x výška	200 x 90 mm
Max. hĺbka rezu	88 mm
Hmotnosť	23 kg

Set obsahuje:

- pílový kotúč SERIES 40®, 60 zubov
- kľúč na pílový kotúč
- vak na prach
- CS materiálová svorka



ELEKTRICKÉ PÍLY POKOSOVÉ - DEWALT

**DWS773, EL. PÍLA POKOSOVÁ,
D216MM / 1300 W**

Obj. číslo:

57-0773

Príkon	1 300 W
Výkon	1 100 W
Otáčky kotúča	4 500 ot. / min.
Priemer kotúča	216 mm
Priemer upínacieho otvoru kotúča	30 mm
Kapacita šikmých rezov	48 °
Max. kapacita pokosového rezu vpravo / vľavo	48 / 48 °
Max. kapacita pri nastavení 90° / 45° šírka x výška	173 x 62 mm
Max. kapacita pri nastavení 90° / 90° šírka x výška	250 x 62 mm
Max. kapacita pri nastavení 90° / 90° šírka x výška	250 x 60 mm
Max. kapacita pri nastavení 45° / 90° šírka x výška	177 x 62 mm
Max. kapacita pri nastavení 45° / 90° šírka x výška	177 x 60 mm
Max. kapacita pri nastavení 90° / 45° šírka x výška	265 x 48 mm
Max. rezná kapacita 45° / 45°	190 x 48 mm
Max. hĺbka rezu	70 mm
Hmotnosť	12,0 kg
Hĺbka	550 mm
Dĺžka	490 mm
Výška	590 mm

Set obsahuje:

- pílový kotúč s karbidovými zubmi
- 2 ks montážne šrouby na pracovný stôl
- kľúč pílového kotúča
- úchytka materiálu

ELEKTRICKÉ PÍLY POKOSOVÉ - METABO

KGS305M, EL. PÍLA POKOSOVÁ

Obj. číslo:

91-619305000

Rozmery	850 x 515 x 615 mm
Výložná plocha	340 x 775 mm
Kapacita rezu 90° / 90°	305 x 105 mm
Kapacita rezu 45° / 45°	205 x 67 mm
Nastavenie otočného taniera vľavo / vpravo	47 / 47 °
Úkos pílového kotúča vľavo / vpravo	47 / 2 °
Pílový kotúč	305 x 30 mm
Menovitý príkon S1 100%	1600 W
Menovitý príkon S6 20%	2000 W
Voľnobežný počet otáčok	3700 / min.
Počet otáčok pri zaťažení	2600 / min.
Rýchlosť rezania	60 m / s
Hmotnosť	19.6 kg

Set obsahuje:

- pílový kotúč z tvrdého kovu 56 zubov
- 2 ks integrované rozšírenia stola
- skracovací doraz
- svorka na materiál
- nástroj pre výmenu pílového kotúča
- navíjanie kábla
- vrece na zachytávanie pilín

KGS254M, EL. PÍLA POKOSOVÁ

Obj. číslo:

91-602540000

Rozmery	790 x 515 x 515 mm
Výložná plocha	340 x 775 mm
Max. šírka rezu 90° / 45°	305 / 205 mm
Max. hĺbka rezu 90° / 45°	92 / 47 mm
Kapacita rezu 90° / 90°	305 x 92 mm
Kapacita rezu 45° / 45°	205 x 47 mm
Nastavenie otočného taniera vľavo / vpravo	47 / 47 °
Úkos pílového kotúča vľavo / vpravo	47 / 2 °
Pílový kotúč	254 x 30 mm
Menovitý príkon S1 100%	1450 W
Menovitý príkon S6 20%	1800 W
Voľnobežný počet otáčok	4500 / min.
Počet otáčok pri zaťažení	3150 / min.
Rýchlosť rezania	60 m / s
Hmotnosť	16.3 kg

Set obsahuje:

- pílový kotúč z tvrdého kovu 48 zubov
- 2 ks integrované rozšírenia stola
- skracovací doraz
- svorka na materiál
- nástroj pre výmenu pílového kotúča
- navíjanie kábla
- vrece na zachytávanie pilín



ELEKTRICKÉ PÍLY LIŠTOVACIE - FESTOOL



SYM 70 RE, EL. PÍLA NA LIŠTY SYMMETRIC

Obj. číslo:

98-574927

Príkion	1 150 W
Voľnobežné otáčky	2 700 - 5 200 min. ⁻¹
Priemer pílového kotúča	216 mm
Vnútorňý uhol	0 - 68 °
Vonkajší uhol	0 - 60 °
Max. výška lišty	70 mm
Max. šírka lišty	80 mm
Ø prípojky na odsávanie prachu	27 / 36 mm
Hmotnosť	9,60 kg

Set obsahuje:

- pílový kotúč s jemnými zubami, 216 x 2, 3 x 30 W48
- presná uhlová jednotka, SM-SYM 70
- zvýšenie, EH-SYS-SYM 70
- upínacia svorka na obrobok
- inbusový kľúč SW 5

ELEKTRICKÉ PÍLY STOLOVÉ - DEWALT



* podstavec pre stol. pílu

DWE7492, EL. PÍLA STOLOVÁ

Obj. číslo:

57-7492

Príkion	2000 W
Priemer kotúča	250 mm
Priemer upínacieho otvoru kotúča	30 mm
Kapacita šikmých rezov	45 °
Max. rezná kapacita vpravo	825 mm
Max. hĺbka rezu pri 90°	77 mm
Max. hĺbka rezu pri 45°	55 mm
Hmotnosť	26.5 kg
Hĺbka	650 mm
Dĺžka	680 mm
Výška	330 mm

Set obsahuje:

- pílový kotúč series 30® 24 zubov
- redukcia
- dorazy
- tlačná tyč
- bez podstavca*

* Obj. číslo: 57-74911 - DWE74911 podstavec pre stol. pílu

ELEKTRICKÉ PÍLY STOLOVÉ - FESTOOL

CS50EB SET, EL. PÍLA STOLOVÁ

Obj. číslo:

98-574772

Príkonnosť	1 200 W
Voľnobežné otáčky	1 600 – 4 200 min. ⁻¹
Priemer pílového kotúča	190 mm
Výška rezu 90° / 45°	0 - 52 / 0 - 37 mm
Šikmá poloha	0 -2° - 45 +47 °
Dráha ťahu	304 mm
Rozmery stola	585 x 400 mm
Výška sklopeného stola	333 mm
Výška rozloženého stola	900 mm
Ø prípojky na odsávanie prachu	27 / 36 mm
Hmotnosť	42,90 kg
Výška rezu	52 mm

Set obsahuje:

- univerzálny pílový kotúč, 190 x 2,6 FF W32
- uhlový doraz WA
- pozdĺžny doraz LA-CS 50 / CMS
- posúvací stôl ST
- predĺženie stola VL
- rozšírenie stola VB
- sklápacie nohy CS 50 KB
- chránič proti vytrhaniu materiálu
- odsávací súprava CS 70 AB
- posúvacia tyč
- odkladanie príslušenstva
- podopretie prepravnými kolieskami
- inbusový kľúč SW 6

TKS80EBS SET, EL. PÍLA STOLOVÁ

Obj. číslo:

98-575828

Príkonnosť	2 200 W
Voľnobežné otáčky	1700 - 3500 min. ⁻¹
Priemer pílového kotúča	254 mm
Výška rezu 90° / 45°	80 / 56 mm
Šikmá poloha	-2 / 47 °
Rozmery stola	690 x 580 mm
Výška sklopeného stola	385 mm
Výška rozloženého stola	900 mm
Ø prípojky na odsávanie prachu	27 / 36 mm
Hmotnosť	60 kg

Set obsahuje:

- univerzálny pílový kotúč, 254 x 2,4 x 30 W40
- patróna, KT-TKS 80
- uhlový doraz
- odsávací súprava, CS 70 AB
- rozšírenie stola, VB TKS 80
- predĺženie, VL TKS 80
- pozdĺžny doraz, LA TKS 80
- posúvací stôl, ST TKS 80
- posúvacia tyč
- inbusový kľúč SW 5
- vidlicový kľúč SW 50
- vidlicový kľúč SW 23



ELEKTRICKÉ OLEPOVAČKY HRÁN - FESTOOL

EL. OLEPOVAČKA HRÁN CONTURO
KA 65 PLUS

Obj. číslo:

98-574605

Príkonn	1 200 W
Výška hrany	18 - 65 mm
Hrúbka hrany	0,5 - 3,0 mm
Vnútorý polomer	> 50 mm
Čas rozohrievania	8 min.
Teplota ohrievania	100 - 210 °C
Rýchlosť posunu	2 / 4 m / min
Trieda ochrany	I
Hmotnosť	8,40 kg

Set obsahuje:
 - vodiaci stôl
 - lepidlo EVA, prírodné

EL. OLEPOVAČKA HRÁN CONTURO
KA 65 SET

Obj. číslo:

98-574613

Príkonn	1 200 W
Výška hrany	18 - 65 mm
Hrúbka hrany	0,5 - 3,0 mm
Vnútorý polomer	> 50 mm
Čas rozohrievania	8 min.
Teplota ohrievania	100 - 210 °C
Rýchlosť posunu	2 / 4 m / min
Trieda ochrany	I
Hmotnosť	7,90 kg

Set obsahuje:
 - vodiaci stôl
 - lepidlo EVA, prírodné
 - zásobník hrán, KSP-KA 65
 - 20 × StickFi x brúsny pás Granat 80 × 133 P320
 - prídavný valec, ZR-KA 65
 - brúsny špalík, HSK 80 × 133 H
 - skracovacie náradie, KP 65 / 2
 - škrabka, ZK HW 45 / 45
 - ochrana pred poškrábaním, LAS-STF-KA 65
 - leštiaca plst', PF-STF 80 × 133 STF H / 5
 - brúsne rúno, STF 80 × 130 SF 800 VL / 5
 - leštiaci prostriedok, MPA 5010 OR / 0,5L

ELEKTRICKÉ FRÉZKY HRANOVÉ - FESTOOL

EL. MODULOVÁ FRÉZKA MFK 700
EQ / B PLUS

Obj. číslo:

98-574453

Príkon	720 W
Voľnobežné otáčky	10 000 - 26 000 min. ⁻¹
Priemer upínacích čeľustí	6 - 8 mm
Jemné nastavenie hĺbky frézovania	14 mm
Max. priemer fréz	32 mm
Ø prípojky na odsávanie prachu	27 mm
Hmotnosť	1,90 kg

Set obsahuje:

- s brzdou guľôčkového ložiska a zachytávačom triesok
- upínacia klieština, SZ-D 8 / OF 1000
- vidlicový kľúč SW 19



EL. MODULOVÁ FRÉZKA MFK 700 EQ PLUS

Obj. číslo:

98-574369

Príkon	720 W
Voľnobežné otáčky	10 000 - 26 000 min. ⁻¹
Priemer upínacích čeľustí	6 - 8 mm
Jemné nastavenie hĺbky frézovania	14 mm
Max. priemer fréz	32 mm
Ø prípojky na odsávanie prachu	27 mm
Hmotnosť	1,90 kg

Set obsahuje:

- upínacia klieština, SZ-D 8 / OF 1000
- bočný doraz, SA-MFK 700
- odsávací kryt
- vidlicový kľúč SW 19



ELEKTRICKÉ FRÉZY HORNÉ - FESTOOL



OF2200EB+, EL. FRÉZA HORNÁ

Obj. číslo:

98-574349

Príkon	2 200 W
Voľnobežné otáčky	10 000 - 22 000 min. ⁻¹
Priemer upínacích čeľustí	6 - 12,7 mm
Rýchle nastavenie hĺbky frézovania	80 mm
Jemné nastavenie hĺbky frézovania	20 mm
Otvor v stole	89 mm
Ø prípojky na odsávanie prachu	36 / 27 mm
Hmotnosť	8,30 kg

Set obsahuje:

- upínacia klieština, SZ-D 8,0 / OF 1400 / 2000 / 2200
- upínacia klieština, SZ-D 12,0 / OF 1400 / 2000 / 2200
- kopír. krúžok, KR-D 30,0 / OF 2200
- zachytávač triesok, KSF-OF 2200
- vidlicový kľúč SW 24
- balenie SYSTAINER

OF1400EBQ+, FRÉZA HORNÁ

Obj. číslo:

98-574341

Príkon	1 400 W
Voľnobežné otáčky	10 000 - 22 500 min. ⁻¹
Priemer upínacích čeľustí	6 - 12,7 mm
Rýchle nastavenie hĺbky frézovania	70 mm
Jemné nastavenie hĺbky frézovania	8 mm
Otvor v stole	63 mm
Ø prípojky na odsávanie prachu	27 / 36 mm
Hmotnosť	4,30 kg

Set obsahuje:

- zachytávač triesok, KSF-OF 1400
- upínacia klieština, SZ-D 8,0 / OF 1400 / 2000 / 2200
- upínacia klieština, SZ-D 12,0 / OF 1400 / 2000 / 2200
- bočný doraz, SA-OF 1400
- kopír. krúžok, KR-D 30,0 / OF 1400
- odsávací kryt, horný
- vidlicový kľúč SW 24
- balenie SYSTAINER

ELEKTRICKÉ FRÉZY HORNÉ - FESTOOL

OF1010EBQ+, EL. FRÉZA HORNÁ

Obj. číslo:

98-574335

Príkon	1 010 W
Voľnobežné otáčky	10 000 - 24 000 min. ⁻¹
Priemer upínacích čeľustí	6 - 8 mm
Rýchle nastavenie hĺbky frézovania	55 mm
Jemné nastavenie hĺbky frézovania	8 mm
Otvor v stole	50 mm
Ø prípojky na odsávanie prachu	27 mm
Hmotnosť	2,70 kg

Set obsahuje:

- upínacia klieština, SZ-D 8 / OF 1000
- bočný doraz, SA-OF 1000
- adaptér pre vodiacu lištu
- zachytávač triesok, KSF-OF 1010
- vidlicový kľúč SW 19
- balenie SYSTAINER



ELEKTRICKÉ FRÉZY HORNÉ - MAKITA

RT0700CX2J, EL. FRÉZA VIACÚČELOVÁ, 710 W

Obj. číslo:

91-0700

Príkon	710 W
Upínanie hriadeľa	6 / 8 mm
Voľnobežné otáčky	10.000 - 30.000 min. ⁻¹
Hmotnosť	1,8 kg
Rozmery D x Š x V	89 x 89 x 200 mm

Set obsahuje:

- MAKPAC Transportkoffer Typ 4
- MAKPAC Koffereinsatz
- základná doska
- vodičko
- kľúč SW22, SW13
- paralelný doraz
- vedenie šablóny 10 mm
- klieština 6 mm, 8 mm
- základňa pre zanorenie
- doska základne



ELEKTRICKÉ FRÉZY HORNÉ - DEWALT



DW625E, EL. FRÉZA HORNÁ, 2000 W

Obj. číslo:

57-0625

Príkon	2000 W
Výkon	1400 W
Otáčky naprázdno	8000-20000 ot. / min.
Zdvih	80 mm
Rozmer klieštiny	6-12,7 mm
Max. priemer nástroja	50 mm
Hmotnosť	5.1 kg
Dĺžka	290 mm
Výška	295 mm
Vibrácia	3.0 m / s ²

Set obsahuje:

- paralelné vodítko s jemným nastavením
- adaptér pre pripojenie odsávania
- kľúč 22 mm
- upínacie púzdro 12 mm



DW621, EL. FRÉZA HORNÁ, 1100 W

Obj. číslo:

57-0621

Príkon	1100 W
Výkon	620 W
Otáčky naprázdno	8000-24000 ot. / min.
Zdvih	55 mm
Rozmer klieštiny	6-8 mm
Max. priemer nástroja	36 mm
Hmotnosť	3.1 kg
Dĺžka	165 mm
Výška	325 mm
Vibrácia	3.3 m / s ²

Set obsahuje:

- paralelné vodítko s jemným nastavením
- adaptér pre pripojenie odsávania
- upínacie púzdro 8 mm
- kľúč 10 / 17 mm

ELEKTRICKÉ FRÉZY HORNÉ - DEWALT

D26204K, EL. FRÉZA VIACÚČELOVÁ, 900 W, 6-8MM

Obj. číslo:

57-6204

Výkon	900 W
Akustický tlak	88 dBA
Akustický tlak	77 dBA
Zdvih	55 mm
Max. priemer nástroja	36
Odchýlka merania k 1 vibrácia	2.7 m / s ²
Odchýlka merania k 1 zvuk	3.0 dBA
Odchýlka merania K 2 zvuk	3.0 dBA
Otáčky na prázdno	16000-27000 / min.
Príkon frézky	900 W
Rozmer klieštiny	6-8 mm
Vibrácia	7.0 m / s ²
Hmotnosť	2,9 kg

Set obsahuje:

- paralelné vodítko s jemným nastavením
- adaptér pre pripojenie odsávania
- upínacie púzdro 8 mm
- kľúč 10 / 17 mm
- vystreďovací kolík
- odolný kufor



ELEKTRICKÉ FRÉZY LAMELOVACIE - DEWALT

DW682K, EL. FRÉZA LAMELOVACIA

Obj. číslo:

57-0682

Príkon	600 W
Výkon	335 W
Otáčky naprázdno	10000 ot. / min.
Max. priemer nástroja	100 mm
Max. rezná hĺbka	20 mm
Nastavenie pravítka	0-90 °
Nastavenie drážkovania	4 mm
Hmotnosť	3.0 kg
Dĺžka	320 mm
Výška	150 mm
Vibrácia	2.5 m / s ²
Odchýlka merania k 1 vibrácia	1.5 m / s ²

Set obsahuje:

- drážkovací nôž s doštičkami karbidu Wolframu
- vak na prach
- kľúč
- nátrubok pre pripojenie odsávania
- prenosný kufor



ELEKTRICKÉ FRÉZY LAMELOVACIE - MAKITA



PJ7000J, EL. FRÉZA LAMELOVÁ, 701 W

Obj. číslo:

91-7000

Príkon	701 W
Voľnobežné otáčky	11.000 min. ⁻¹
Priemer kotúča	100 mm
Hĺbka zarezania	20 mm
Uhol	0 - 90 °
Hmotnosť	2,5 kg

Set obsahuje:

- MAKPAC Transportkoffer Typ 3
- fréza 100X22MM Z=6
- sáčok na prach
- kľúč k uhlovej brúske

ELEKTRICKÉ FRÉZY ČAPOVACIE - FESTOOL



DF700EQ+, EL. FRÉZA ČAPOVACIA

Obj. číslo:

98-574320

Príkon	720 W
Voľnobežné otáčky	21 000 min. ⁻¹
Hĺbkový doraz na nastavenie hĺbky frézovania	15 - 70 mm
Hĺbka frézovania max.	70 mm
Ø frézy na výrezy DOMINO	8, 10, 12, 14 mm
Prestavenie výšky frézovania	10 - 50 mm
Frézovanie so sklonom	0 - 90 °
Ø prípojky na odsávanie prachu	27 mm
Hmotnosť	5,20 kg

Set obsahuje:

- prídavný doraz
- prázdna nádoba na kolíky
- vidlicový kľúč SW 12
- balenie SYSTAINER

DF500Q+, EL. FRÉZA ČAPOVACIA, DOMINO

Obj. číslo:

98-574325

Príkon	420 W
Voľnobežné otáčky	25 500 min. ⁻¹
Hĺbkový doraz na nastavenie hĺbky frézovania	12, 15, 20, 25, 28 mm
Hĺbka frézovania max.	28 mm
Ø frézy na výrezy DOMINO	4, 5, 6, 8, 10 mm
Prestavenie výšky frézovania	5 - 30 mm
Frézovanie so sklonom	0 - 90 °
Ø prípojky na odsávanie prachu	27 mm
Hmotnosť	3,20 kg

Set obsahuje:

- prídavný doraz
- vidlicový kľúč SW 8
- balenie SYSTAINER

ELEKTRICKÉ HOBLÍKY - FESTOOL

HL850EB+, EL. HOBLÍK

Obj. číslo:

98-576607

Príkon	850 W
Otáčky hobľovacieho hriadeľa	12000 min. ⁻¹
Hobľovacia šírka	82 mm
Úber materiálu	0 - 3,5 mm
Ø prípojky na odsávanie prachu	36 mm
Hmotnosť	3,90 kg
Max. hĺbka poldrážky	∞

Set obsahuje:

- hobľovacia hlava, HK 82 SD
- paralelný doraz, PA-HL
- hĺbkový doraz na drážky, FA-HL
- odsávací adaptér, AD-HL
- inbusový kľúč SW 5
- balenie SYSTAINER

**EHL65EQ+, EL. HOBLÍK**

Obj. číslo:

98-576601

Príkon	720 W
Otáčky hobľovacieho hriadeľa	15600 min. ⁻¹
Hobľovacia šírka	65 mm
Úber materiálu	0 - 4 mm
Max. hĺbka poldrážky	23 mm
Ø prípojky na odsávanie prachu	27 mm
Hmotnosť	2,40 kg

Set obsahuje:

- paralelný doraz, PA-EHL
- inbusový kľúč SW 2
- balenie SYSTAINER



ELEKTRICKÉ HOBLÍKY - DEWALT



D26500, EL. HOBLÍK, 1050 W

Obj. číslo:

57-6500

Príkon	1050 W
Výkon	620 W
Otáčky naprázdno	13500 ot. / min.
Max. hĺbka rezu	4 mm
Hĺbka falcovania	25 mm
Šírka hoblíku	82 mm
Dĺžka základne	320 mm
Priemer valca	64 mm
Hmotnosť	4.0 kg
Dĺžka	320 mm
Výška	180 mm
Vibrácia	4.2 m / s2
Odchýlka merania k 1 vibrácia	1.5 m / s2

Set obsahuje:

- obojstranné nože s doštičkami karbidu volframu
- paralelné vodítko
- falcovacie vodítko
- nátrubok pre pripojenie odsávania
- vodítko pre odvod pilín

ELEKTRICKÉ HOBLÍKY - MAKITA



KP0800, EL. HOBLÍK FALCOVACÍ, 620 W

Obj. číslo:

91-0800

Príkon	620 W
Voľnobežné otáčky	17.000 min. ⁻¹
Šírka hobľovania	82 mm
Hĺbka hobľovania	0 - 2,5 mm
Drážkovanie	0 - 9 mm
Hmotnosť	2,6 kg
Rozmery D x Š x V	285 x 158 x 158 mm

Set obsahuje:

- nástrčkový kľúč SW 9
- 2 ks otočného noža
- šablóna
- prítlačná doska

ELEKTRICKÉ BRÚSKY EXCENTRICKÉ - FESTOOL

RO150FEQ, EL. BRÚSKA EXCENTRICKÁ

Obj. číslo:

98-575066

Príkion	720 W
Počet otáčok – rotačný pohyb ROTEX	320 - 660 min. ⁻¹
Počet otáčok – e x centrický pohyb	3 300 - 6 800 min. ⁻¹
Zdvih	5 mm
Ø brúsneho taniera FastFi x	150 mm
Ø prípojky na odsávanie prachu	27 mm
Hmotnosť	2,30 kg

Set obsahuje:

- brúsny tanier
- protektor
- balenie SYSTAINER

RO90DXFEQ+, EL. BRÚSKA EXCENTRICKÁ

Obj. číslo:

98-571819

Príkion	400 W
Počet otáčok – rotačný pohyb ROTEX	260 - 520 min. ⁻¹
Počet otáčok – e x centrický pohyb	3 500 - 7 000 min. ⁻¹
Zdvih	3 mm
Ø brúsneho taniera FastFi x	90 mm
Ø prípojky na odsávanie prachu	27 mm
Hmotnosť	1,40 kg

Set obsahuje:

- brúsny tanier
- brúsna doska StickFi x V93
- protektor
- balenie SYSTAINER

ETS150 / 5EQ+, EL. BRÚSKA EXCENTRICKÁ

Obj. číslo:

98-576329

Príkion	400 W
Počet otáčok – e x centrický pohyb	6 000 - 10 000 min. ⁻¹
Zdvih	5 mm
Vymeniteľný brúsny tanier Ø	150 mm
Ø prípojky na odsávanie prachu	27 mm
Hmotnosť	1,20 kg

Set obsahuje:

- brúsny tanier
- skrutkovač SW 5
- balenie SYSTAINER



ELEKTRICKÉ BRÚSKY EXCENTRICKÉ - FESTOOL



ETSEC150 / 3EQ PLUS, EL. BRÚSKA EXCENTRICKÁ

Obj. číslo:

98-576320

Príkonn	400 W
Počer otáčok – e x centrický pohyb	6 000 - 10 000 min. ⁻¹
Zdvih	5 mm
Vymeniteľný brúsný tanier Ø	150 mm
Ø prípojky na odsávanie prachu	27 mm
Hmotnosť	1,20 kg

Set obsahuje:
 - brúsný tanier
 - skrutkovač

ETS125REQ PLUS, EL. BRÚSKA EXCENTRICKÁ

Obj. číslo:

98-576069

Príkonn	250 W
Počer otáčok – e x centrický pohyb	6 000 - 12 000 min. ⁻¹
Zdvih	2 mm
Vymeniteľný brúsný tanier Ø	125 mm
Ø prípojky na odsávanie prachu	27 mm
Hmotnosť	1,20 kg

Set obsahuje:
 - brúsný tanier, ST-STF 125 / 8-M4-J W-HT
 - protektor, PR ETS-R 125
 - vrecko na zachytávanie prachu Longlife, SB-Longlife RTS / DTS / ETS

ELEKTRICKÉ BRÚSKY EXCENTRICKÉ - FESTOOL

ETS150 / 5EQ PLUS, EL. BRÚSKA EXCENTRICKÁ

Obj. číslo:

98-575056

Príkonnosť	310 W
Počet otáčok – e x centrický pohyb	4 000 - 10 000 min. ⁻¹
Zdvih	5 mm
Vymeniteľný brúsny tanier Ø	150 mm
Ø prípojky na odsávanie prachu	27 mm
Hmotnosť	1,80 kg

Set obsahuje:

- brúsny tanier, ST-STF D150 / MJ2-M8-W-HT
- kazeta s filtrom
- skrutkovač SW 5



ETS150 / 3EQ PLUS, EL. BRÚSKA EXCENTRICKÁ

Obj. číslo:

98-575022

Príkonnosť	310 W
Počet otáčok – e x centrický pohyb	4 000 - 10 000 min. ⁻¹
Zdvih	3 mm
Vymeniteľný brúsny tanier Ø	150 mm
Ø prípojky na odsávanie prachu	27 mm
Hmotnosť	1,80 kg

Set obsahuje:

- brúsny tanier, ST-STF D150 / MJ2-M8-SW
- kazeta s filtrom
- skrutkovač SW 5



ELEKTRICKÉ BRÚSKY EXCENTRICKÉ - DEWALT



DWE6423, EL. BRÚSKA EXCENTRICKÁ

Obj. číslo:

57-6423

Príkon	280 W
Výkon	120 W
Vibrácia	2.5 m / s ²
Rýchlosť otáčania	8000 - 12000 ot. / min.
Rozkmit	2,6 mm
Rozmer brúsneho papiera	125 mm
Dĺžka	170 mm
Výška	140 mm
Hmotnosť	1,28 kg

Set obsahuje:
- te x tilný vak na odsávanie píli

ELEKTRICKÉ BRÚSKY EXCENTRICKÉ - MAKITA



BO5031, EL. BRÚSKA EXCENTRICKÁ, D125MM / 300 W

Obj. číslo:

91-5031

Príkon	300 W
Voľnobežné otáčky	4.000-12.000 min. ⁻¹
E x centricita	2,8 mm
E x centrické výkyvy	1,4 mm
Priemer základnej dosky	123 mm
Hmotnosť	1,3 kg
Rozmery D x Š x V	153 x 123 x 153 mm

Set obsahuje:
- papierový sáčok + bo x
- brúsna doska 123 mm
- brúsny papier

ELEKTRICKÉ BRÚSKY UHLOVÉ D230MM - DEWALT

**DWE494, EL. BRÚSKA UHLOVÁ,
D230MM / 2200 W**

Obj. číslo:

57-0494

Plynulý rozbeh	áno
Príkion	2 200 W
Otáčky naprázdno	6 600 ot. / min.
Max. priemer kotúča	230 mm
Závit vretena	M14
Hmotnosť	5,2 kg
Vibrácia - brúsenie	7.1 m / s ²
Odchýlka merania k 1 vibrácia	2.0 m / s ²
Vibrácia - leštenie	5.0 m / s ²
Odchýlka merania K 2 vibrácia	1.5 m / s ²

Set obsahuje:

- ochranný kryt
- bočná rukoväť
- vnútorné a vonkajšie kotúčové príruby
- kľúč

**DWE492S, EL. BRÚSKA UHLOVÁ,
D230MM / 2200 W**

Obj. číslo:

57-0492

Plynulý rozbeh	áno
Príkion	2200 W
Rýchlosť bez zaťaženia	6500 ot. / min.
Max. priemer kotúča	230 mm
Závit vretena	M14
Hmotnosť	5,1 kg

Set obsahuje:

- ochranný kryt
- bočná rukoväť
- vnútorné a vonkajšie kotúčové príruby
- kľúč



ELEKTRICKÉ BRÚSKY UHLOVÉ D230MM - NAREX



EBU23-24, EL. BRÚSKA UHLOVÁ, D230MM

Obj. číslo:

98-65404737

Napájacie napätie	230-240 V
Menovitý príkon	2 400 W
Max. ø kotúčov	230 mm
Otáčky naprázdno	6 500 / min.
Závit na vretene	M14
Hmotnosť	5,9 kg

Set obsahuje:

- prídavné držadlo VIBRASTOP
- príruka a upínacie matice
- kľúč na upínanie
- ochranný kryt pre brúsenie
- kartonová krabica

ELEKTRICKÉ BRÚSKY UHLOVÉ D230MM - MAKITA

GA9050R, EL. BRÚSKA UHLOVÁ,
D230MM / 2000 W

Obj. číslo:

91-9050

Príkon	2.000 W
Voľnobežné otáčky	6.600 min. ⁻¹
Priemer brúsneho kotúča	230 mm
Veľkosť vretena	M14 x 2
Hmotnosť	4,8 kg
Rozmery D x Š x V	455 x 250 x 132 mm

Set obsahuje:

- kryt kotúča
- bočná rukoväť
- vnútorná skrutka
- matica
- kľúč k uhlovej brúske

ELEKTRICKÉ BRÚSKY UHLOVÉ D125MM - DEWALT

**DWE4357, EL. BRÚSKA UHLOVÁ,
D125MM / 1700 W**

Obj. číslo:

57-4357

Príkon	1700 W
Otáčky naprázdno	2200 - 10500 ot. / min.
Bezuhlíkový motor	áno
Max. priemer kotúča	125 mm
Závit vretena	M14
Hmotnosť	2.41 kg
Dĺžka vretena	18,5 mm
Akustický tlak	89 dB A
Akustický výkon	100 dB A
Sila vibrácií	5,8 m / s ²
Napätie	230 V

Set obsahuje:

- ochranný kryt
- nastaviteľná antivibračná bočná rukoväť
- vnútorné a vonkajšie kotúčové príruby
- kľúč

**DWE4257, EL. BRÚSKA UHLOVÁ,
D125MM / 1500 W**

Obj. číslo:

57-4257

Príkon	1500 W
Otáčky naprázdno	2800 - 10500 ot. / min.
Max. priemer kotúča	125 mm
Závit vretena	M14
Hmotnosť	2.6 kg
Dĺžka	315 mm
Výška	90 mm
Vibrácia - brúsenie	9.1 m / s ²
Vibrácia - leštenie	1.5 m / s ²

Set obsahuje:

- ochranný kryt nastaviteľný bez použitia iného náradia
- nastaviteľná antivibračná bočná rukoväť
- vnútorné a vonkajšie kotúčové príruby
- kľúč



ELEKTRICKÉ BRÚSKY UHLOVÉ D125MM - DEWALT

DWE4207, EL. BRÚSKA UHLOVÁ,
D125MM / 1010 W

Obj. číslo:

57-4207

Príkon	1 010 W
Otáčky naprázdno	11 000 ot. / min.
Max. priemer kotúča	125 mm
Závit vretena	M14
Hmotnosť	2,2 kg
Dĺžka	285 mm
Výška	80 mm
Vibrácia - brúsenie	8.3 m / s ²
Odchýlka merania k 1 vibrácia	< 2,5 m / s ²
Vibrácia - leštenie	1,5 m / s ²
Odchýlka merania K 2 vibrácia	1.5 m / s ²

Set obsahuje:

- ochranný kryt
- nastaviteľná antivibračná bočná rukoväť
- vnútorné a vonkajšie kotúčové príruby
- kľúč

DWE4157, EL. BRÚSKA UHLOVÁ,
D125MM / 900 W

Obj. číslo:

57-4157

Príkon	900 W
Otáčky naprázdno	11 800 ot. / min.
Max. priemer kotúča	125 mm
Závit vretena	M14
Hmotnosť	2,05 kg
Dĺžka	270 mm
Výška	80 mm
Vibrácia - brúsenie	11 m / s ²
Odchýlka merania k 1 vibrácia	6.8 m / s ²
Vibrácia - leštenie	1.5 m / s ²
Odchýlka merania K 2 vibrácia	1.5 m / s ²

Set obsahuje:

- ochranný kryt
- nastaviteľná antivibračná bočná rukoväť
- vnútorné a vonkajšie kotúčové príruby
- kľúč

ELEKTRICKÉ BRÚSKY UHLOVÉ D125MM - NAREX

EBU125-14CE, EL. BRÚSKA UHLOVÁ, D125MM

Obj. číslo:

98-65403886

Napájacie napätie	230 V
Menovitý príkon	1 400 W
Max. ø kotúčov	125 mm
Otáčky naprázdno	3 500–11 000 / min.
Závit na vretene	M14
Hmotnosť	2,3 kg

Set obsahuje:

- prídavné držadlo SOFTGRIP
- príruha
- rýchlopínacia matica
- ochranný kryt pre brúsenie
- kľúč na ochranný kryt
- kartónová krabica

**EBU125-7, EL. BRÚSKA UHLOVÁ, D125MM**

Obj. číslo:

98-65404592

Napájacie napätie	230 V
Menovitý príkon	720 W
Max. ø kotúčov	125 mm
Otáčky naprázdno	11 000 / min.
Závit na vretene	M14
Dĺžka sieťového kábla	4,0 m
Hmotnosť	1,7 kg

Set obsahuje:

- prídavné držadlo
- kľúč na upínaciu maticu
- príruha
- upínacia matica
- kartónová krabica



ELEKTRICKÉ BRÚSKY UHLOVÉ D125MM - MAKITA



9565CVR, EL. BRÚSKA UHLOVÁ, D125MM / 1400 W

Obj. číslo:

91-9565

Príkon	1.400 W
Voľnobežné otáčky	2.800 - 12.000 min. ⁻¹
Priemer brúsneho kotúča	125 mm
Veľkosť vretena	M14 x 2
Hmotnosť	2,6 kg

Set obsahuje:

- kryt kotúča
- rukoväť
- vnútorná skrutka
- matica
- kľúč k uhlovej brúske

GA5030R, EL. BRÚSKA UHLOVÁ, D125MM, 720 W

Obj. číslo:

91-5030

Príkon	720 W
Voľnobežné otáčky	11.000 min. ⁻¹
Priemer brúsneho kotúča	125 mm
Veľkosť vretena	M14 x 2
Hmotnosť	1,8 kg

Set obsahuje:

- kryt kotúča
- bočná rukoväť
- vnútorná skrutka
- matica
- kľúč k uhlovej brúske

ELEKTRICKÉ BRÚSKY PÁSOVÉ - MAKITA



9911, EL. BRÚSKA PÁSOVÁ, 650 W

Obj. číslo:

91-9911

Príkon	650 W
Rýchlosť pásu	75 - 270 m / min.
Dĺžka pásu	457 mm
Šírka pásu	76 mm
Hmotnosť	2,7 kg

Set obsahuje:

- vak na prach
- oceľová doska
- 1 ks brúsny pás

ELEKTRICKÉ BRÚSKY PÁSOVÉ - FESTOOL

BS75E-SET, EL. BRÚSKA PÁSOVÁ

Obj. číslo:

98-575771

Príkion	1 010 W
Rýchlosť pásu v záťaži	200 - 380 m / min.
Dĺžka x šírka pásu	533 x 75 mm
Brúsna plocha	135 x 75 mm
Ø prípojky na odsávanie prachu	27 / 36 mm
Hmotnosť	4 kg

Set obsahuje:

- vrečko na prach, AS-BS 75 / 105
- odsávací adaptér, AA-BS 75 / 105
- brúsny pás P100
- zariadenie, SE-BS 75 / 105
- balenie SYSTAINER



BS105E+, EL. BRÚSKA PÁSOVÁ

Obj. číslo:

98-575767

Príkion	1000 W
Rýchlosť pásu v záťaži	380 m / min.
Dĺžka x šírka pásu	620 x 105 mm
Brúsna plocha	160 x 105 mm
Ø prípojky na odsávanie prachu	27 / 36 mm
Hmotnosť	6,30 kg

Set obsahuje:

- vrečko na prach, AS-BS 75 / 105
- odsávací adaptér, AA-BS 75 / 105
- brúsny pás P100
- balenie SYSTAINER



ELEKTRICKÉ BRÚSKY PÁSOVÉ - DEWALT



DWP352VS, EL. BRÚSKA PÁSOVÁ

Obj. číslo:

57-0352

Príkonnosť	1 010 W
Hmotnosť	5,5 kg
Dĺžka	280 mm
Výška	150 mm
Vibrácia	2,5 m / s ²
Odchýlka merania k 1 vibrácii	1,5 m / s ²
Akustický tlak	87 dBA
Odchýlka akustického tlaku	3 dBA
Akustický výkon	95 dBA
Odchýlka akustického výkonu	3,2 dBA
Rýchlosť pásu	270 - 440, 115 V 235 - 380 m / min
Rozmer pásu	75 x 533 mm
Brúsna plocha	75 x 140 mm

Set obsahuje:
- zásobník na prach

ELEKTRICKÉ BRÚSKY VIBRAČNÉ - DEWALT



DWE6411, EL. BRÚSKA VIBRAČNÁ, 230 W

Obj. číslo:

57-6411

Príkonnosť	230 W
Výkon	120 W
Rýchlosť otáčania	14000 ot. / min.
Kmitov / min.	28000 k / min.
Rozkmit	1.6 mm
Rozmer brusného papíru	140 x 115 mm
Rozmer podušky	108 x 115 mm
Hmotnosť	1.28 kg
Dĺžka	135 mm
Výška	160 mm
Vibrácia	4,0 m / s ²
Odchýlka merania k 1 vibrácii	1.5 m / s ²
Akustický tlak	84 dBA
Odchýlka merania k 1 zvuk	3.0 dBA
Akustický výkon	91 dBA
Odchýlka akustického výkonu	3.0 dBA

Set obsahuje:
- vak na piliny so zabudovaným adaptérom pre vysavač

ELEKTRICKÉ BRÚSKY VIBRAČNÉ - FESTOOL

RS300EQ SET, EL. BRÚSKA VIBRAČNÁ

Obj. číslo:

98-567848

Príkon	280 W
Voľnobežné otáčky	4 000 - 10 000 min. ⁻¹
Pracovné zdvihy	8 000 - 20 000 min. ⁻¹
Zdvih	2,40 mm
Vymeniteľná brúsna doska	93 x 175 mm
Ø prípojky na odsávanie prachu	27 mm
Hmotnosť	2,30 kg

Set obsahuje:

- brúsna doska, SSH-STF-93 x 175 / 8
- trojhranná brúsna doska, SSH-STF-V93 x 266 / 14
- kazeta s filtrom
- balenie SYSTAINER



RTS400EQ PLUS, BRÚSKA VIBRAČNÁ

Obj. číslo:

98-576057

Príkon	250 W
Voľnobežné otáčky	6 000 - 12 000 min. ⁻¹
Pracovné zdvihy	12 000 - 24 000 min. ⁻¹
Zdvih	2 mm
Vymeniteľná brúsna doska	80 x 130 mm
Ø prípojky na odsávanie prachu	27 mm
Hmotnosť	1,20 kg

Set obsahuje:

- brúsna doska, SSH-STF-80 x 130 / 12
- protektor, PR RTS-R 80 x 133
- vrecko na zachytávanie prachu Longlife, SB-Longlife RTS / DTS / ETS
- balenie SYSTAINER



ELEKTRICKÉ BRÚSKY VIBRAČNÉ - FESTOOL



DTS400REQ PLUS, EL. BRÚSKA VIBRAČNÁ, DELTOVÁ

Obj. číslo:

98-576064

Príkon	250 W
Voľnobežné otáčky	6 000 - 12 000 min. ⁻¹
Zdvih	2 mm
Vymeniteľná brúsna doska	100 x 150 mm
Ø prípojky na odsávanie prachu	27 mm
Hmotnosť	1,20 kg

Set obsahuje:

- brúsna doska, SSH-STF-Delta100 x 150 / 7
- protektor, PR DTS-R 100 x 150
- vrečko na zachytávanie prachu Longlife, SB-Longlife RTS / DTS / ETS
- balenie SYSTAINER

ELEKTRICKÉ BRÚSKY VIBRAČNÉ - FESTOOL

**DUPLEX LS130EQ PLUS,
EL. BRÚSKA VIBRAČNÁ, LINEÁRNA**

Obj. číslo:

98-567850

Príkion	260 W
Voľnobežné otáčky	4 000 - 6 000 min. ⁻¹
Pracovné zdvihy	8 000 - 12 000 min. ⁻¹
Zdvih	4 mm
Vymeniteľná brúsna doska	133 x 80 mm
Ø prípojky na odsávanie prachu	27 mm
Hmotnosť	1,70 kg

Set obsahuje:

- brúsna doska rovná, SSH-STF-LS130-F
- prefilová doska polodrážková, SSH-STF-LS130-90 GR
- balenie SYSTAINER



ELEKTRICKÉ BRÚSKY VIBRAČNÉ - MAKITA

BO3710, EL. BRÚSKA VIBRAČNÁ, 190 W**

Obj. číslo:

91-3712

Príkion	190 W
Výkyvy za min.útu	11.000 min. ⁻¹
Počet úderov za min.útu	22.000 min. ⁻¹
E x centricita	2 mm
Veľkosť brúsneho papiera	93 x 228 mm
Rozmer základnej dosky	93 x 185 mm
Hmotnosť	1,6 kg

Set obsahuje:

- odsávací bo x komplet
- doska
- brúsny papier 93 x 228 mm



TEPLOVZDUŠNÉ PIŠTOLE - DEWALT

**D26414, PIŠTOĽ TEPLOVZDUŠNÁ,
2000 W, DIGI**

Obj. číslo:

57-6414

Príkonnosť	2000 W
Prevádzková teplota	50-600 °C
Prietok vzduchu	650 l / min.
Hmotnosť	0,85 kg
Dĺžka	265 mm
Výška	210 mm

Set obsahuje:
 - kuželový nástavec
 - rybinový plochý nástavec

**D26411, PIŠTOĽ TEPLOVZDUŠNÁ**

Obj. číslo:

57-2641

Príkonnosť	1800 W
Prevádzková teplota	50-400 / 50-600 °C
Prietok vzduchu	250 / 450 l / min.
Hmotnosť	0.80 kg
Dĺžka	253 mm
Výška	210 mm

Set obsahuje:
 - kuželový nástavec
 - rybinový plochý nástavec

TEPLOVZDUŠNÉ PIŠTOLE - BOSCH

**GHG660LCD, PIŠTOĽ TEPLOVZDUŠNÁ,
2300 W**

Obj. číslo:

91-0601944703

Menovitý príkon	2,300 W
Dĺžka	255 mm
Výška	255 mm
Pracovná teplota	50 – 660 °C
Prúd vzduchu	250 – 500 l / min.
Regulácia, prúd vzduchu	plynule
Hmotnosť	0.97 kg

Set obsahuje:
 - príručný kufor
 - tryska na ochranu skla 75 mm
 - plochá tryska 50 mm

TEPLOVZDUŠNÉ PIŠTOLE - MAKITA

**HG6031VK, PIŠTOĽ TEPLOVZDUŠNÁ,
1800 W**

Obj. číslo:

91-6031

Príkon	1.800 W
Teplota	50 - 600 °C
Prietok vzduchu	250 / 500 l / min.
Hmotnosť	0,67 kg
Rozmery D x Š x V	257 x 85 x 206 mm

Set obsahuje:

- hubica chrániaca sklo + široká + odrazová + redukčná
- prepravný kufor

**HG5030K, PIŠTOĽ TEPLOVZDUŠNÁ, 1600 W**

Obj. číslo:

91-8030

Príkon	1.600 W
Teplota	350 / 500 °C
Prietok vzduchu	300 / 500 l / min.
Hmotnosť EPTA	0,56 kg
Rozmery D x Š x V	233 x 80 x 208 mm

Set obsahuje:

- hubica chrániaca sklo + široká + odrazová + redukčná
- prepravný kufor



MERAČE VZDIALENOSTI - MAKITA



LD050P, MERAČ LASEROVÝ, 50M

Obj. číslo:

91-2050

Typ lasera	Trieda II
Oblasť merania interiéru	0,05-50 m
Presnosť merania	±2 mm
Počet meraní na sadu batérií	3.000
Napätie	2 x 1,5V AAA
Rozmery D x Š x V	116 x 45 x 29 mm

MERAČE VZDIALENOSTI - BOSCH



GLM40, MERAČ LASEROVÝ

Obj. číslo:

91-0601072900

Laserová dióda	635 nm, < 1 m W
Rozsah merania	0,15 – 40 m
Trieda lasera	2
Typická presnosť merania	± 1,5 mm
Typický čas merania	< 0,5 s
Čas merania	max. 4 s
Napájanie	2 ks akumulátor 1,5 V, LR03 AAA
Hmotnosť	cca 0,09 kg
Rozmery D x Š x V	105 x 41 x 24 mm

Set obsahuje:

- 2 ks akumulátor 1,5 V LR03 AAA
- ochranné púzdro

MERAČE VZDIALENOSTI - DEWALT

DW033, MERAČ LASEROVÝ, 30M

Obj. číslo:

57-0033

Napájanie	2 ks akumulátor LR03 1,5 veľkosť AAA
Hmotnosť	120 g
Presnosť merania	± 3 mm / 10m
Trieda laseru	2
Model	DW033
Merací rozsah	30 m

Set obsahuje:

- 2 ks akumulátor LR03 1,5 veľkosť AAA
- púzdro na opasok

DW03050, MERAČ LASEROVÝ, 50M

Obj. číslo:

57-03050

Napájanie	2 ks akumulátor LR03 1,5 veľkosť AAA
Hmotnosť	150 g
Presnosť merania	± 1,5 mm / 10m
Trieda laseru	2
Model	DW03050
Merací rozsah	50 m

Set obsahuje:

- 2 ks akumulátor LR03 1,5 veľkosť AAA
- púzdro na opasok

DW03101Y, MERAČ LASEROVÝ, 100M

Obj. číslo:

57-03101

Trieda laseru	2
Presnosť merania	± 1,5 mm / 10m
Dosah	100 m
Napájanie	2 ks akumulátor LR03 1,5 veľkosť AAA
Pripojenie statívu	áno 1 / 4"
Hmotnosť s akumulátormi	150 g

Set obsahuje:

- 2 ks akumulátor LR03 1,5 veľkosť AAA



LASER - DEWALT

**DW088K, LASER SAMONIVELAČNÝ,
KRÍŽOVÝ, ČERVENÝ**

Obj. číslo:

57-3088

Napájanie	1,5 V 3 x AA
Hmotnosť	0,46 kg bez akumulátor
Dĺžka	112 mm
Počet lúčov	2
Presnosť merania	± 0,3 mm / m
Pripojenie stojanu	1 / 4"
Smer lúča	2 sméry
Trieda laseru	2, < 1 m W
Výška	113 mm
Pracovný dosah	15 m
Rozsah samonivelácie	± 4°

Set obsahuje:

- 3ks akumulátor AA
- konzoly pre montáž na stenu
- úložné púzdro

W088CG, LASER KRÍŽOVÝ, ZELENÝ

Obj. číslo:

57-6088

Napájanie	1,5 V 3 x AA
Hmotnosť	0,5 kg bez akumulátor
Dĺžka	112 mm
Počet lúčov	2
Presnosť merania	± 0,3 mm / m
Pripojenie stojanu	1 / 4"
Smer lúča	2 sméry
Trieda laseru	2, < 1 m W
Výška	113 mm
Pracovný dosah	15 m
Rozsah samonivelácie	± 4°

Set obsahuje:

- 3ks akumulátor AA
- konzoly pre montáž na stenu
- úložné púzdro

LASER - DEWALT

DW0811, LASER, ČERVENÝ

Obj. číslo:

57-0811

Napájanie	3 x AA
Hmotnosť	0,7 kg
Dĺžka	120 mm
Pracovný dosah	30 m
Trieda laseru	třída 1
Presnosť merania	± 4 / 10 m mm / m
Šírka	90 mm
Výška	120 mm

Set obsahuje:

- linka vertikál a 360°
- statív
- kufor

**DW089K, LASER MULTI LINE, ČERVENÝ, 50M**

Obj. číslo:

57-1089

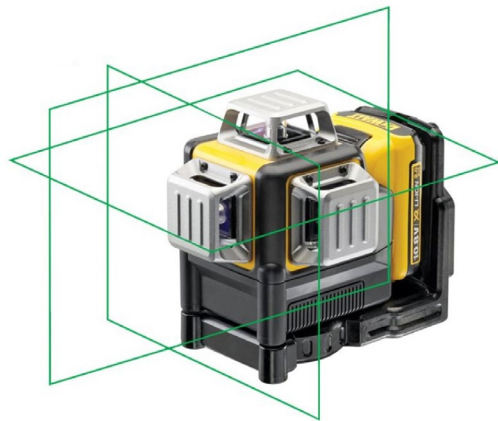
Napájanie	3 x AA
Hmotnosť	0,8 kg
Počet lúčov	3
Presnosť merania	± 0,3 mm / m
Smer lúča	2 smery
Pracovný dosah	15 m
Rozsah samonivelácie	± 4 °

Set obsahuje:

- 3ks akumulátor AA
- konzoly pre montáž na stenu
- úložné púzdro
- detektor lasera
- akumulátor 9 V



LASER - DEWALT



DCE089D1G, LASER KRÍŽOVÝ, ZELENÝ

Obj. číslo:

57-2089

Trieda laseru	2, < 1 m W
Presnosť merania	± 0,3 mm / m
Počet lúčov	3
Smery lúčov	2 x vertikálny 1 x horizontálny
Dosah merania	30 m 60 m s detektorom
Samonivelačný rozsah	±4 °
Napájanie	akumulátor 10,8 V
Závit pre statív	1 / 4" a 5 / 8"
Váha vrátane batérií	4,35 kg
Šírka	80 mm
Farba lúča	Zelená

Set obsahuje:

- 1 ks akumulátor XR Li-Ion 10,8V 2,0Ah
- nabíjačka
- držiak na stenu
- kufor

DCE079D1G, LASER ROTAČNÝ, ZELENÝ

Obj. číslo:

57-1079

Trieda laseru	2
Presnosť merania	± 1,5 mm / 30 m mm / m
Max pracovný rozsah bez / s prijímačom	76 / 600 m
Rozsah sklonu a smere osi X a Y	±10 °
Napájanie	1 x akumulátor 2,0 Ah
Závit pre statív	áno
Váha vrátane batérií	7,25 kg
Rýchlosť otáčania	150, 300, 600, 1 200 ot. / min.
Farba lúča	Zelená

Set obsahuje:

- 1 ks 18V 2.0Ah Li-Ion akumulátor
- nabíjačka
- digitálny detektor laseru
- zameriavacia karta
- nástenný držiak
- diaľkové ovládanie
- okuliare pre prácu s laserom
- prenosný kufor T-Stak

LASER - BOSCH

GCL2-15, LASER ČIAROVÝ

Obj. číslo:

91-0615994001

Laserová dióda	630 – 650 nm, < 1m W
Prevádzková teplota	-10 – 50 °C
Teplota skladovania	-20 – 70 °C
Trieda lasera	2
Pracovný rozsah	15 m
Presnosť	± 0,3 mm na 1 m
Pracovný rozsah laserových bodov, max.	10 m hore , 10 m dole
Rozsah samonivelácie	± 4°
Čas nivelácie	4 s
Ochrana proti prachu a striekajúcej vode	IP 54
Napájanie	3 x 1,5 V LR6 AA
Statívový závit	1 / 4", 5 / 8"
Hmotnosť	0.33 kg
Farba laserovej línie	červená
Projekcia	2 línie / 2 body
Presnosť bodu kolmice	± 0,7 mm / m

Set obsahuje:

- 3ks akumulátor 1,5 v
- stropná svorka
- 1 / 2 I-BOXX vložka na náradie
- laserová cieľová platnička
- otočný držiak RM 1 professional
- kufor



ELEKTRICKÉ VYSÁVAČE - FESTOOL

CTLSYS CLEANTEC, EL. VYSÁVAČ MOBILNÝ

Obj. číslo:

98-575279

Príkion	1 000 W
Prietok max.	3000 l / min
Podtlak max.	20000 Pa
Povrch filtra	5357 cm ²
Sieťová šnúra s gumenou izoláciou	5 m
Max. objem nádoby / filtračného vrečka	4,5 / 3,5 l
Rozmery (D x Š x V)	396 x 296 x 270 mm
Výkonové zataženie prístrojovej zásuvky max.	1200 W
Kategória prachu	L
Hmotnosť	6,90 kg

Set obsahuje:

- filtračné vrečko (vložené)
- sacia hadica, hladká Ø 27 x 3 m – AS / CT s vyrovnávaním pri otáčaní
- držiak na hadicu
- SYS-Dock s funkciou T-LOC
- hubica na čalúnenie D 36 PD
- štrbinová dýza D 36 FD-150
- ramenný popruh SYS-CT
- v kartónovom obale



ELEKTRICKÉ VYSÁVAČE - FESTOOL


**CTL36EAC RENOFIX,
EL. VYSÁVAČ MOBILNÝ**

Obj. číslo:

98-575842

Príkon	350 – 1 200 W
Prietok max.	3900 l / min
Podtlak max.	24000 Pa
Povrch filtra	6318 cm ²
Sieťová šnúra s gumenou izoláciou	7,50 m
Max. objem nádoby / filtračného vrečka	36 / 34 l
Rozmery (D x Š x V)	673 x 365 x 522 mm
Výkonové zaťaženie prístrojovej zásuvky max.	2200 W
Kategória prachu	L
Hmotnosť	15,20 kg

Set obsahuje:

- hlavný filter High Performance
- posuvný uzáver ComfortClean
- odpadný vak
- hladká sacia hadica Ø 36 / 32 x 3,5 m-AS s otoč. sacími nádstavcami
- navíjanie kábla
- držiak na hadicu

CTL26EAC, EL. VYSÁVAČ MOBILNÝ

Obj. číslo:

98-574945

Príkon	350 – 1 200 W
Prietok max.	3900 l / min.
Podtlak max.	24000 Pa
Povrch filtra	6318 cm ²
Sieťová šnúra s gumenou izoláciou	7,50 m
Max. objem nádoby / filtračného vrečka	26 / 24 l
Rozmery D x Š x V	630 x 365 x 540 mm
Výkonové zaťaženie prístrojovej zásuvky max.	2400 W
Kategória prachu	L
Hmotnosť	14,70 kg

Set obsahuje:

- hlavný filter, HF-CT 26 / 36 / 48 HP
- filtračné vrečko SELFCLEAN
- odpadové vrečko
- sacia hadica, D27 / 32 x 3,5m-AS / CTR
- držiak na hadicu, SYS-Dock s funkciou T-LOC
- navíjanie kábla



ELEKTRICKÉ VYSÁVAČE - FESTOOL

CT26E, EL. VYSÁVAČ MOBILNÝ

Obj. číslo:

98-574947

Príkon	350 – 1 200 W
Prietok max.	3900 l / min.
Podtlak max.	24000 Pa
Povrch filtra	6318 cm ²
Sieťová šnúra s gumenou izoláciou	7,50 m
Max. objem nádoby / filtračného vrečka	26 / 24 l
Rozmery D x Š x V	630 x 365 x 540 mm
Výkonové zaťaženie prístrojovej zásuvky max.	2400 W
Kategória prachu	L
Hmotnosť	13,70 kg

Set obsahuje:

- hlavný filter, HF-CT 26 / 36 / 48
- filtračné vrečko SELFCLEAN
- sacia hadica, D27 / 32 x 3,5m-AS / CTR
- držiak na hadicu, SYS-Dock s funkciou T-LOC
- navíjanie kábla



CTL MIDII, EL. VYSÁVAČ MOBILNÝ

Obj. číslo:

98-574832

Príkon	350 – 1 200 W
Prietok max.	3700 l / min.
Podtlak max.	24000 Pa
Povrch filtra	3369 cm ²
Sieťová šnúra s gumenou izoláciou	7,50 m
Max. objem nádoby / filtračného vrečka	15 / 12,5 l
Rozmery D x Š x V	470 x 320 x 495 mm
Výkonové zaťaženie prístrojovej zásuvky max.	2200 W
Kategória prachu	L
Hmotnosť	11,30 kg

Set obsahuje:

- hlavný filter, HF-CT MINI / MIDI-2 / CT15
- sacia hadica, D27 / 32 x 3,5m-AS / CTR
- filtračné vrečko SELFCLEAN SC-FIS-CT
- držiak na hadicu
- navíjanie kábla, SYS-Dock s funkciou T-LOC



ELEKTRICKÉ VYSÁVAČE - DEWALT



DWV900L, EL. VYSÁVAČ, 30L, 1400 W

Obj. číslo:

57-4900

Príkon	1400 W
Kapacita	30 l
Hmotnosť	9.5 kg

Set obsahuje:

- hadica s priemerom 32 mm a dĺžkou 2,4 m
- adaptér AirLock 35 mm
- vak na prach

DWV901LT, EL. VYSÁVAČ, 26.5L, 1250 W

Obj. číslo:

57-1901

Príkon	1 400 W
Max. prietok vzduchu	4 080 l / min.
Kapacita	30 l
Kapacita pre mokré / suché odsávanie	17,5 l
Hmotnosť	9,5 kg

Set obsahuje:

- hadica s priemerom 32 mm a dĺžkou 4 m
- adaptér AirLock 35 mm
- vak na prach

ELEKTRICKÉ VYSÁVAČE - MAKITA



VC2512L, EL. VYSÁVAČ L, 1000 W

Obj. číslo:

91-2512

Príkon	1.000 W
Max. prietok vzduchu	216 m ³ / h
Nízky tlak	210 mbar
Objem nádoby	25 l
Hmotnosť	8 kg

Set obsahuje:

- univerzálna hubica
- úzka hubica
- 2 ks sacia rúra, 35 x 520 mm
- adaptér s reguláciou

ELEKTRICKÉ VYSÁVAČE - NAREX

VYS33-71L, EL. VYSÁVAČ

Obj. číslo:

98-65404591

Menovitý príkon	1 250 W
Max. príkon pripojeného zariadenia	2 400 W
Sací výkon	25 000 Pa
Objem nádoby	30 l
Prachová trieda	L
Hmotnosť	12 kg

Set obsahuje:

- sacia hadica s priemerom 32 mm, dĺžka 3,5 m
- ručná trubica s reguláciou sily nasávania
- 2ks hliníková predĺžovacia trubica
- univerzálna hubica, šírka 260 mm
- štrbinová hubica, dĺžka 300 mm
- kefová hubica
- priechodka pre pripojenie elektronáradia
- filtračné vrečko
- odpadkové vrečko
- PET filtračný patrón s neprílnavým povrchom



VYS21-01, EL. VYSÁVAČ

Obj. číslo:

98-65403607

Menovitý príkon	1 000 W
Sací výkon	21 000 Pa
Objem nádoby	20 l
Hmotnosť	7,5 kg

Set obsahuje:

- sacia hadica s priemerom 32 mm, dĺžka 3,5 m
- ručná trubica s reguláciou sily nasávania
- 2ks hliníková predĺžovacia trubica
- univerzálna hubica, šírka 260 mm
- štrbinová hubica, dĺžka 200 mm
- kefová hubica
- vankúšová hubica, šírka 120 mm
- hák pre zavesenie kábla alebo hadice
- záves na nasávaciu trubicu
- filtračné vrečko
- odpadkové vrečko
- PET filtračná patróna na suché a mokré vysávanie



ELEKTRICKÉ VYSÁVAČE - STIHL



SE133ME, EL. VYSÁVAČ

Obj. číslo:

91-47860124430

Max imálny príkon P max	1400 Wattov
Max imálny záporný tlak	250 mbar
Objemový prietok	4500 l / min.
Hmotnosť pripravená na použitie	16 kg
Hladina akustického tlaku	68 dB A
Sieťové napätie	220 - 240 / 1 ~ / 50 - 60 V / Hz
Objem kontajnera	42 l
Dĺžka sacej hadice	5 m
Priemer hadice	32 mm

ELEKTRICKÉ VYSÁVAČE - KÄRCHER



KCH-NT30 / 1, EL. VYSÁVAČ

Obj. číslo:

91-148211

Druh prúdu	1 / 220 / 240 / 50 / 60 Ph / V / Hz
Prietok vzduchu	74 l / s
Vákuum	254 / 25,4 kPa
Objem nádoby	30 l
Príkon	1380 W
Dĺžka kábla	7,5 m
Hmotnosť bez príslušenstva	11,8 kg

Set obsahuje:

- sacia hadica, 2,5 m
- sacia trubica, 2, 0,55 m
- filtračné vrečko, netkaná te x tília
- podlahová hubica na mokré a suché vysávanie, 300 mm
- štrbinová hubica
- pripojovacia objímka pre elektronáradie
- automatické vypínanie pri max. stave naplnenia
- automatické zapínanie a vypínanie elektronáradia
- plochý skladaný filter, papier
- koleno
- oklep filtra, APCLEAN poloautomatický oklep filtra
- otočné koliesko s aretáciou

ELEKTRICKÉ VYSÁVAČE - KÄRCHER

WD 5 PREMIUM, EL. VYSÁVAČ

Obj. číslo:

91-348238

Skutočný sací výkon	240 Air Watt
Spotreba energie	1100 W
Objem nádoby	25 l
Materiál nádoby	Antikorové povrchy
Pripájací kábel	5 m
Vnúť. priemer príslušenstva	35 mm
Druh prúdu	220 - 240 / 50 - 60 V / Hz
Hmotnosť bez príslušenstva	8,7 kg

Set obsahuje:

- sacia hadica, 2,2 m, 35 mm
- odnímateľná rukoväť s elektrostatickou ochranou
- sacie trubice, 2, 0,5 m, 35 mm
- plochý skladaný filter, vo vyberateľnej filtračnej kazete
- štrbinová hubica
- filtračné vrečko z netkanej te x tilie
- funkcia fúkania
- parkovacia poloha
- čistenie filtra
- odkladanie príslušenstva na stroji
- nárazník
- pohodlné držadlo 3 v 1
- otočný spínač zap. / vyp.

WD3, EL. VYSÁVAČ

Obj. číslo:

91-629820

Skutočný sací výkon	200 Air Watt
Spotreba energie	1000 W
Objem nádoby	17 l
Materiál nádoby	Plast
Pripájací kábel	4 m
Vnúť. priemer príslušenstva	35 mm
Druh prúdu	220 - 240 / 50 - 60 V / Hz
Hmotnosť bez príslušenstva	5,5 kg

Set obsahuje:

- sacia hadica, 2 m, 35 mm
- odnímateľná rukoväť
- sacie trubice, 2, 0,5 m, 35 mm
- patrónový filter, standard
- štrbinová hubica
- papierové filtračné vrečko
- funkcia fúkania
- parkovacia poloha
- odkladanie príslušenstva na stroji
- nárazník



KOMPRESORY - STANLEY



KOMPRESOR OLEJOVÝ, DV2 / 400 / 10 / 100

Obj. číslo:

57-40010100

Typ pohonu	Elektrina
Menovitý počiatočný výkon	3 200 W - 2 200 W
Max. pracovný tlak	10 bar - 10 bar
Plniaci výkon	231,4 l / min.
Sací výkon	356 l / min.
Veľkosť nádrže	100 l
Hladina akustického tlaku	94 dB
Počet otáčok	2 850 r / min.
Mazanie olejom	Ano
Funkcie	Pojazdný
Hmotnosť	56 kg
Sieťové napätie	220 V - 240 V

Set obsahuje:

- 2ks prehľadné a 2ks valcové manometry
- bezpečnostný ventil certifikovaný TÜV
- odvodňovací ventil
- ochrana motora
- redukčný ventil
- manometer s výstupným tlakom
- manometer tlaku v nádobe
- rychlospojka
- kladky řízení

KOMPRESOR OLEJOVÝ, DV2 / 400 / 10 / 50

Obj. číslo:

57-4001050

Napätie	230 V
Výkon motora	2,2 kW
Max. tlak	10 bar
Počet otáčok	2850 / min.
Počet valcov	2
Efektívny prietok	356 l / min.
Stav tlakovej nádoby	horizontálna
Hmotnosť	45 kg
OlejoVý	áno
Objem nádoby	50 l

Set obsahuje:

- hustiaca pištoľ,
- sada 3ks hustiacich nastavcov,
- hadica 5m,
- sprejová umývacia pištoľ
- pištoľ na vzduchovo / vodné umývanie
- ofukovacia pištoľ
- gravimetrická striekacia pištoľ
- rázová ťahovačka - sada s nastavcami v kufru



KOMPRESORY - STANLEY

KOMPRESOR OLEJOVÝ, HY227 / 10 / 30 V

Obj. číslo:

57-2271030

Hmotnosť	22 kg
Prúd	6,5 A
Napätie	230 / 50
Sací výkon	222 / 7,8 l / min. / CFM
Otáčky	3400 / min.
Mazanie	Áno
Tlak max.	10 / 145 bar / PSI
Počet valcov	1
Výkon	2 / 1,5 Hp / kW
Nádrž	30 l



KOMPRESOR BEZOLEJOVÝ, DN200 / 8 / 6

Obj. číslo:

57-2011

Napätie	230 V
Výkon motora	1,1 kW
Max. tlak	8 bar
Počet otáčok	3400 / min.
Počet valcov	1
Efektívny prietok	180 l / min.
Objem nádoby	6 l
Stav tlakovej nádoby	horizontálna
Hmotnosť	9 kg

Set obsahuje:

- tlaková hadica
- ofukovacia pištoľ
- hustič pneumatík
- 3ks nádstavec



KOMPRESORY - STANLEY



KOMPRESOR BEZOLEJOVÝ, D200 / 8 / 24

Obj. číslo:

57-2008

Čerpadlo	OL195
Hmotnosť	17 kg
Prúd	5,5 A
Napätie	230 / 50 V / Hz
Sací výkon	180 / 6,35 l / min. / CFM
Otáčky	3400 / min.
Mazanie	NIE
Tlak - max.	8 / 116 bar / PSI
Počet valcov	1
Výkon	1,5 / 1,1 Hp / kW
Nádrž	24 l

KOMPRESORY - PROFIAIR



KOMPRESOR OLEJOVÝ, 400 / 10 / 50-A

Obj. číslo:

07-1072615

Typ	piestový
Nasávací výkon	345 l / min.
Efektívny plniaci výkon	245 l / min.
Počet otáčok	2850 ot / min.
Počet valcov	2
Pohon	priamy
Tlak	10 bar
Výkon motora	2200 W
Napätie	230 V
Objem tlakovej nádoby	50 l
Hmotnosť	37 kg

ELEKTROCENTRÁLY - HERON

**ELEKTROCENTRÁLA, BENZÍN
SO ZVÁRAČKOU, ZE WH220, 220A, 5,5 kW**

Obj. číslo:

35-8896310

Počet fáz	1f
Výkon maximálny	5,5 kW
Výkon menovitý	5 kW
Napätie / frekvencia	230 V / 50 Hz
Účinník1	1
Typ generátoru	synchrónny
Ac menovitý prúd	22,7 A / 230 V
Dc menovitý prúd	8,3 A / 12 V
Hmotnosť	87 kg
Typ	benzínový, štvortakt jednovalec, OHV rozvod
Obsah valca	439 ccm
Max. výkon motoru	10,4 kW 14HP / 4000min ⁻¹
Spotreba	3,5 l / h pri 5,0kW (0,7 l / kWh)
Objem nádrže	25 l

Set obsahuje:

- kábel
- svorky k 12V zásuvke
- kľúč na sviečku

Zváračka

- max. zvärací prúd 50-220A
- zväracie napätie 25-27V
- max.priemer elektródy 5mm
- pre všetky druhy elektród

**ELEKTROCENTRÁLA RÁMOVÁ BENZÍN,
230 V, 3,5 kW, 7,5HP**

Obj. číslo:

35-8896140

Počet fáz	1f
Výkon maximálny	3,5 kW
Výkon prevádzkový	3,0 kW
Napätie / frekvencia	230 V / 50 Hz
Účinník	1
Obsah valca	224 ccm
Max. výkon motoru	5,5 kW 7,4HP / 4000min ⁻¹
Spotreba	a 2,1l / h pri 3,0kW (0,7 l / kWh)
Objem nádrže	18 l
Typ generátora	synchrónny
Ac menovitý prúd	16 A / 230 VDC
Dc menovitý prúd	8,3 A / 12 V
Hmotnosť	48 kg



ELEKTROCENTRÁLY - HERON

ELEKTROCENTRÁLA BENZÍN A PLYN
LPGG433F 5,3 kW

Obj. číslo:

35-8896319

Výkon max. / menovitý 1F	230 V / 50 Hz
Výkon max. / menovitý 3F	400 V / 50 Hz
Benzín	5,0 / 4,7kW
Lpg	4,8 / 4,4kW
Ng	4,6k / 4,1W
Účinník 3fáz. / 1fáz.	0,8 / 1
Typ motora	štvortaktný jednovalec s OHV rozv.
Obsah	389 ccm
Štartovanie	ručné a elektrické
Max. výkon motora	9,5 kW 13HP / 4000 min. ⁻¹
Spotreba pri 70% zaťažení	
Benzín	≤0,9 l / kWh
Lpg	≤0,6 kg / kWh
Ng	≤0,6 m ³ / kWh
Objem benzínovej nádrže	25 l
Hmotnosť bez náplní	84,4 kg

Set obsahuje:

- kľúč na sviečky
- kábel so svorkami k 12V zásuvke,
- 2ks zástrčka 230 V / 16 A

ELEKTROCENTRÁLA EGI30, 230 V, 2.8 kW

Obj. číslo:

35-8896131

Výkon max. / menovitý	2,8 kW / 2,5 kW
Napätie / frekvencia	230 V / 50 Hz
Účinník	1
Ac menovitý prúd	10,9 A / 230 V
Dc menovitý prúd	8,3 A / 12 V
Typ motora	benzínový, štvortaktný jednovalec s OHV rozvodom
Obsah motora	208 ccm
Štartovanie	ručné
Max. výkon motora	4,8 kW 6,5HP / 4000min ⁻¹
Spotreba pri 75% zaťažení	0,5 l / kWh
Objem nádrže	3,6 l
Hmotnosť	47 kg

Set obsahuje:

- filter vzduchový
- sviečka zapalovacia
- štartovací set s krytom



ELEKTROCENTRÁLY - HERON

**ELEKTROCENTRÁLA BENZÍN RÁMOVÁ
EGM30AVR, 230 V, 2,8 kW**

Obj. číslo:

35-8896116

Výkon max. / menovitý	2,8 kW / 2,5 kW
Napätie / frekvencia	230 V / 50 Hz
Účinník	1
Ac menovitý prúd	10,8 A / 230 V
Dc menovitý prúd	8,3 A / 12 V
Typ motora	benzínový, štvortaktný jednovalec s OHV rozvodom, obsah 208 ccm
Štartovanie	ručné
Max. výkon motora	4,8 kW 6,5HP / 4000 min. ⁻¹
Spotreba pri 75% zaťažení	0,5 l / kWh
Objem nádrže	15 l
Hmotnosť	43 kg

**ELEKTROCENTRÁLA RÁMOVÁ BENZÍNOVÁ**

Obj. číslo:

35-8896419

Digitálny multifunkčný merač	motohodiny, voltmeter, frekvencia, aktuálne motohodiny
AVR regulácia výstupného napätia	áno
Výkon max. / menovitý	7,0kW / 6,3kW
Napätie / frekvencia	230V / 50Hz
Účinník / počet fáz	1 / 1
Ac menovitý prúd	27,3A / 230V, zásuvka 230V 32A 3P
Dc menovitý prúd	8,3A / 12V
Typ motora	typ motora benzínový, štvortaktný jednovalec s OHV rozvodom, obsah 439ccm
Štartovanie	ručné
Max. výkon motora	11,2kW (15HP) / 3600 min. ⁻¹
Spotreba	0,7l / kWh pri 75% zaťažení
Objem nádrže	25l
Hmotnosť	87,2kg

Set obsahuje:

- filter vzduchový
- sviečka zapalovacia
- štartovací set s krytom



ELEKTROCENTRÁLY - HERON



ELEKTROCENTRÁLA RÁMOVÁ BENZÍNOVÁ

Obj. číslo:

35-8896418

Digitálny multifunkčný merač	motohodiny, voltmeter, frekvencia, aktuálne motohodiny
AVR regulácia výstupného napätia	áno
Výkon max. / menovitý	6,8kW / 6,3kW (400V / 50Hz)
Výkon max. / menovitý	5,5kW / 5,0kW (230V / 50Hz)
Počet fáz	3
Účinník	3fáz. / 1fáz. = 0,8 / 1
Ac menovitý prúd	11A / 400V, 21,7A / 230V zásuvka 400V 32A 5P, typ AJ-125
Dc menovitý prúd	8,3A / 12V
Typ motora	benzínový, štvortaktný jednovalec s OHV rozvodom
Obsah	439ccm
Štartovanie	ručné
Max. výkon motora	11,2kW (15HP) / 3600min ⁻¹
Spotreba	cca 4,4 l / h pri 6,3kW (0,7 l / kWh)
Objem benzínovej nádrže	25l - 6 hodín nepretržitej prevádzky (v závislosti na zaťažení)
Hmotnosť bez náplní	89,6kg

Set obsahuje:
 - filter vzduchový
 - sviečka zapalovacia
 - štartovací set s krytom

POZNÁMKY

Area with horizontal dotted lines for notes.



POZNÁMKY



A series of horizontal dotted lines for writing notes, starting below the title and extending to the bottom of the page.

POZNÁMKY

Handwriting practice area consisting of 30 horizontal dotted lines.



twd®



twd SK, s.r.o.

Priemyselná 15278/14, 974 01 Banská Bystrica
mobil: +421 914 100 000, e-mail: info@twd.sk

twd SK, s.r.o.

Kremnička 5, 974 03 Banská Bystrica
mobil: +421 911 424 069, e-mail: fach02@twd.sk

twd SK, s.r.o.

Holubyho 12, 040 01 Košice
mobil: +421 911 424 066, e-mail: kosice@twd.sk

twd SK, s.r.o.

Pri Šajbách 9454/11, 831 06 Bratislava
mobil: +421 911 424 067, e-mail: bratislava@twd.sk

twd SK, s.r.o.

Trenčianska cesta 1667/2A, 957 01 Bánovce n. Bebravou
mobil: +421 911 424 026, e-mail: banovce@twd.sk

twd CZ, s.r.o.

Velká Dílážka 2848/40, 750 02 Přeřov, Česká republika
mobil: +420 737 272 922, e-mail: cz@twd.sk



04-5503

twd.sk