

twd[®]



blum[®]

VÝSUVY

**VÝSUV STANDARD****VÝSUV MOVENTO****VÝSUV LEGRABOX****VÝSUV TANDEM****VÝSUV ANTARO****VÝSUV METABOX**

VRTACÍ A LISOVACÍ STROJ



MINIPRESS P

| Výkon (V): | Frekvence: | Blum kód: | TWD kód: |
|------------|------------|-----------------|----------------|
| 1x230 | 50 | M53.1050 | 56-0110 |



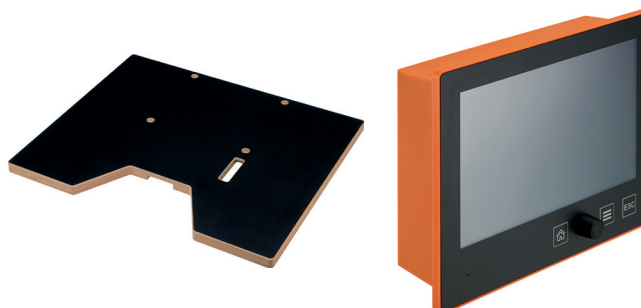
EASYSTICK PRAVÍTKO

| Max. šířka(mm): | Naložení(mm): | Blum kód: | TWD kód: |
|-----------------|---------------|-----------------|----------------|
| 2x1700 | 6 - 953 | MZD.2000 | 56-1546 |



MINIPRESS PRACOVNÍ DESKA

| Blum kód: | TWD kód: |
|-----------------|----------------|
| MZA.5300 | 56-0343 |



EASYSTICK COMPUTER

| Pevný disk: | Paměť: | Blum kód: | TWD kód: |
|----------------|-----------|-----------------|----------------|
| 4GB eMMC Flash | 1 GB DDR3 | MZD.5000 | 56-1545 |

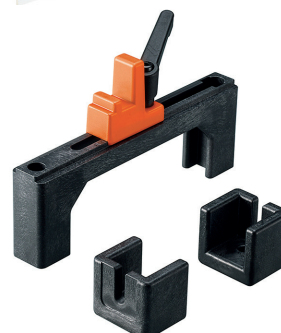
VRTACÍ HLAVA BEZ VÝKYVNÉHO RAMENE

| Počet vřeten: | Rozestup vřeten: | Blum kód: | TWD kód: |
|---------------|------------------|-----------------|----------------|
| 9 ks | 32 mm | MZK.190S | 56-8499 |



PODPĚRA PRODLUŽOVACÍHO PRAVÍTKA

| Blum kód: | twd kód: |
|-----------------|----------------|
| MZV.2E00 | 56-7729 |



SYSTÉM VÝSUVU - TANDEM

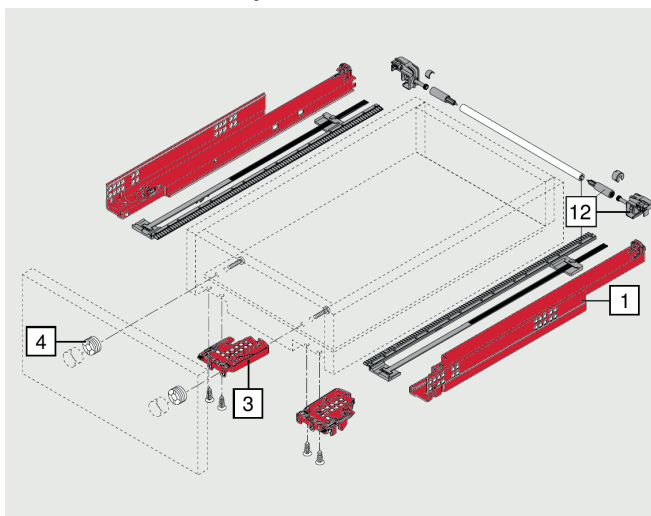
1 Vodící lišty

| délka: | TANDEM 550H BLUMOTION | | TANDEM plus 560H/566H BLUMOTION | | | |
|--------|--------------------------|----------|---------------------------------|----------|-------------|----------|
| | 30 kg | | 30 kg | | 50 kg | |
| | ČÁSTEČNÝ VÝSUV | | PLNÝ VÝSUV | | | |
| | Blum kód: | TWD kód: | Blum kód: | TWD kód: | Blum kód: | TWD kód: |
| 250 mm | - | - | 560H2500B | 56-1619 | - | - |
| 270 mm | 550H2700B | 56-1021 | 560H2700B | 56-1089 | - | - |
| 300 mm | 550H3000B | 56-1387 | 560H3000B | 56-1276 | - | - |
| 320 mm | - | - | 560H3200B | 56-0705 | - | - |
| 350 mm | 550H3500B | 56-1091 | 560H3500B | 56-1211 | - | - |
| 380 mm | - | - | 560H3800B | 56-0706 | - | - |
| 400 mm | 550H4000B | 56-2198 | 560H4000B | 56-1212 | - | - |
| 420 mm | - | - | 560H4200B | 56-6253 | - | - |
| 450 mm | 550H4500B | 56-1092 | 560H4500B | 56-1160 | 566H4500B01 | 56-1103 |
| 480 mm | - | - | 560H4800B | 56-1704 | - | - |
| 500 mm | 550H5000B | 56-1297 | 560H5000B | 56-1209 | 566H5000B01 | 56-2209 |
| 520 mm | - | - | 560H5200B | 56-6252 | 566H5200B01 | 56-0913 |
| 550 mm | 550H5500B | 56-1093 | 560H5500B | 56-1424 | 566H5500B01 | 56-0703 |
| 580 mm | - | - | - | - | 566H5800B01 | 56-1580 |
| 600 mm | 550H6000B | 56-1219 | 560H6000B | 56-5463 | 566H6000B01 | 56-1213 |
| 650 mm | 550H6500B | 56-2218 | - | - | 566H6500B01 | 56-1218 |
| 700 mm | - | - | - | - | 566H7000B01 | 56-0691 |
| 750 mm | - | - | - | - | 566H7500B01 | 56-0543 |

3 Spojka

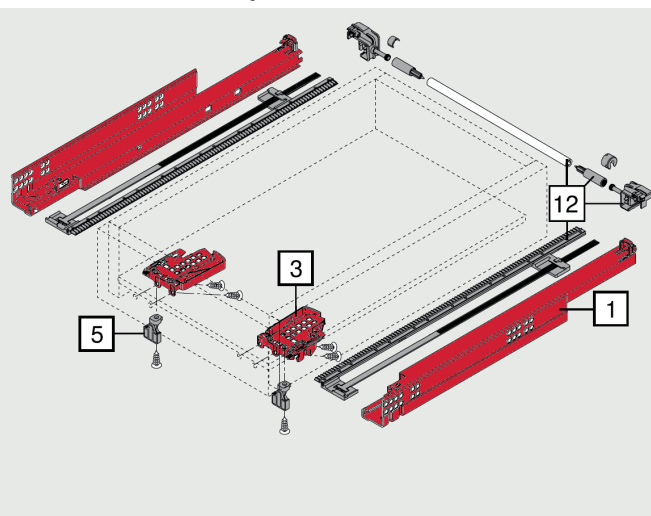
| barva: | provedení: | Blum kód: | TWD kód: |
|-------------------------|------------|-------------|----------|
| oranžová | levá | T51.1700.04 | 56-0094 |
| oranžová | pravá | T51.1700.04 | 56-1094 |
| - potřebná levá i pravá | | | |

TANDEM / TANDEM plus BLUMOTION



Zásuvka

TANDEM / TANDEM plus BLUMOTION



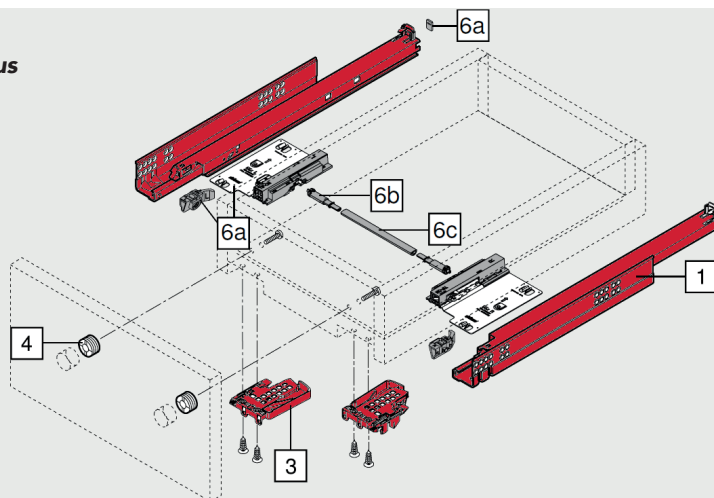
Vnitřní zásuvka

SYSTÉM VÝSUVU - TANDEM

1 Vodící lišty

| délka: | TANDEM 550H TIP-ON | | TANDEM plus 560H/566H TIP-ON | | | |
|--------|--------------------|----------|------------------------------|----------|-------------|----------|
| | ČÁSTEČNÝ VÝSUV | | PLNÝ VÝSUV | | | |
| | 30 kg | | 30 kg | | 50 kg | |
| | Blum kód: | TWD kód: | Blum kód: | TWD kód: | Blum kód: | TWD kód: |
| 250 mm | - | - | 560H2500C | 56-0619 | - | - |
| 270 mm | 550H2700.03 | 56-0021 | 560H2700C | 56-0089 | - | - |
| 300 mm | 550H3000.03 | 56-0387 | 560H3000C | 56-0276 | - | - |
| 320 mm | - | - | 560H3200C | 56-1705 | - | - |
| 350 mm | 550H3500.03 | 56-0091 | 560H3500C | 56-0211 | - | - |
| 380 mm | - | - | 560H3800C | 56-1706 | - | - |
| 400 mm | 550H4000.03 | 56-0198 | 560H4000C | 56-0212 | - | - |
| 420 mm | - | - | 560H4200C | 56-5253 | - | - |
| 450 mm | 550H4500.03 | 56-0092 | 560H4500C | 56-0160 | 566H4500C01 | 56-0103 |
| 480 mm | - | - | 560H4800C | 56-0704 | - | - |
| 500 mm | 550H5000.03 | 56-0297 | 560H5000C | 56-0209 | 566H5000C01 | 56-1612 |
| 520 mm | - | - | 560H5200C | 56-1520 | 566H5200C01 | ☎ |
| 550 mm | 550H5500.03 | 56-0093 | 560H5500C | 56-0424 | 566H5500C01 | 56-1703 |
| 580 mm | - | - | - | - | 566H5800C01 | ☎ |
| 600 mm | 550H6000.03 | 56-0219 | 560H6000C | 56-5464 | 566H6000C01 | 56-0213 |
| 650 mm | 550H5600.03 | 56-0218 | - | - | 566H6500C01 | 56-4218 |
| 700 mm | - | - | - | - | 566H7000C01 | 56-4954 |
| 750 mm | - | - | - | - | 566H7500C01 | 56-1543 |

TANDEM / TANDEM plus



Zásuvka

12 Boční stabilizace - ČÁSTEČNÝ VÝSUV

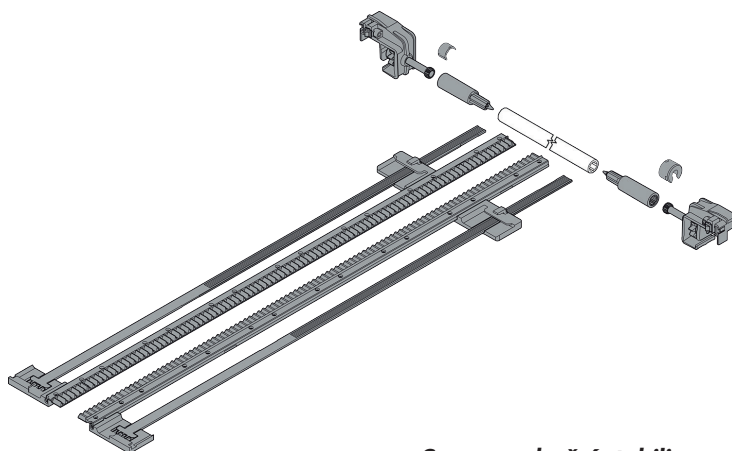
| délka: | Blum kód: | TWD kód: |
|-----------|-----------|----------|
| do 400 mm | ZST.410TT | 56-9882 |
| do 650 mm | ZST.650TT | 56-4933 |

- pro částečný výsuv

12 Boční stabilizace - PLNÝ VÝSUV

| délka: | Blum kód: | TWD kód: |
|-----------|-----------|----------|
| do 410 mm | ZST.410TV | 56-1145 |
| do 600 mm | ZST.600TV | 56-1146 |
| do 750 mm | ZST.750TV | 56-9883 |

- pro plný výsuv



Souprava boční stabilizace

SYSTÉM VÝSUVU - TANDEM

PŘÍSLUŠENSTVÍ

TANDEM 550H

ČÁSTEČNÝ VÝSUV

4 Kování pro nastavení čela

| materiál: | barva: | Blum kód: | TWD kód: |
|-----------|---------------|-----------------|----------------|
| plast | transparentní | 295.1000 | 56-0090 |

6a TIP-ON

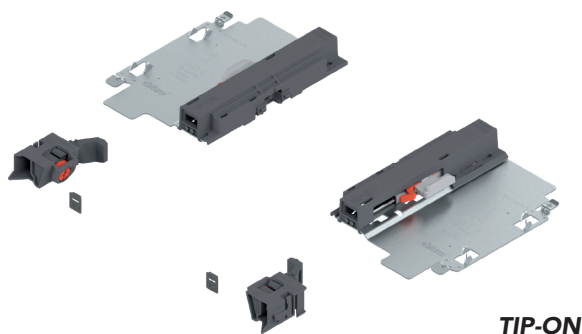
| nosnost: | Blum kód: | TWD kód: |
|----------|------------------|----------------|
| 30 kg | T55.1150S | 56-0702 |

6b Souprava synchronizace TIP-ON

| provedení: | barva: | Blum kód: | TWD kód: |
|------------|---------------|-----------------|----------------|
| půlkruhový | šedá prachová | T55.000R | 56-5509 |

6c Synchronizační hřídel TIP-ON

| šířka korpusu: | provedení: | Blum kód: | TWD kód: |
|----------------|------------|-----------------|----------------|
| do 1200 mm | půlkruhový | T55.889W | 56-5588 |



TIP-ON

TANDEM 550H BLUMOTION

4 Kování pro nastavení čela

| materiál: | barva: | Blum kód: | TWD kód: |
|-----------|---------------|-----------------|----------------|
| plast | transparentní | 295.1000 | 56-0090 |

5 POSISTOP

| materiál: | barva: | Blum kód: | TWD kód: |
|-----------|---------------|-----------------|----------------|
| plast | šedá prachová | 298.5500 | 56-1359 |

- doraz hloubky

TANDEM plus 560H/566H

PLNÝ VÝSUV

4 Kování pro nastavení čela

| materiál: | barva: | Blum kód: | TWD kód: |
|-----------|---------------|-----------------|----------------|
| plast | transparentní | 295.1000 | 56-0090 |

6a TIP-ON

| nosnost: | Blum kód: | TWD kód: |
|----------|------------------|----------------|
| 30 kg | T55.7150S | 56-0699 |
| 50 kg | T55.9150S | 56-1699 |

6b Souprava synchronizace TIP-ON

| provedení: | barva: | Blum kód: | TWD kód: |
|------------|---------------|-----------------|----------------|
| půlkruhový | šedá prachová | T55.000R | 56-5509 |

6c Synchronizační hřídel TIP-ON

| šířka korpusu: | provedení: | Blum kód: | TWD kód: |
|----------------|------------|-----------------|----------------|
| do 1200 mm | půlkruhový | T55.889W | 56-5588 |

alternativa k 6b, 6c

6d Souprava synchronizačního pastorku a hřídele TIP-ON

| šířka korpusu: | provedení: | Blum kód: | TWD kód: |
|----------------|------------|-------------------|------------------|
| do 1400 mm | půlkruhový | T55.1089ZR | 56-551089 |

TANDEM plus 560H/566H BLUMOTION

4 Kování pro nastavení čela

| materiál: | barva: | Blum kód: | TWD kód: |
|-----------|---------------|-----------------|----------------|
| plast | transparentní | 295.1000 | 56-0090 |

5 POSISTOP

| materiál: | barva: | Blum kód: | TWD kód: |
|-----------|---------------|-----------------|----------------|
| plast | šedá prachová | 298.5500 | 56-1359 |

- doraz hloubky



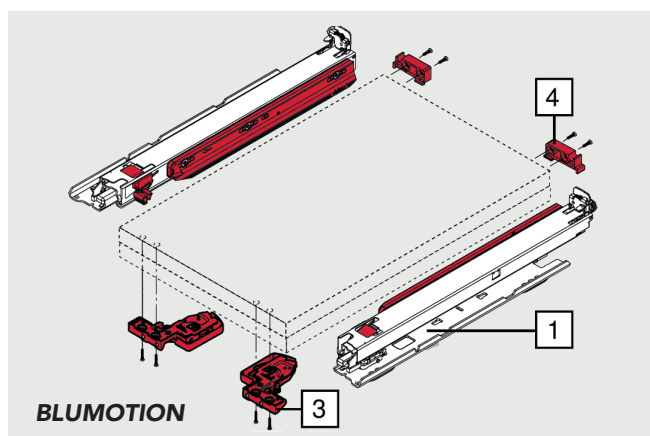
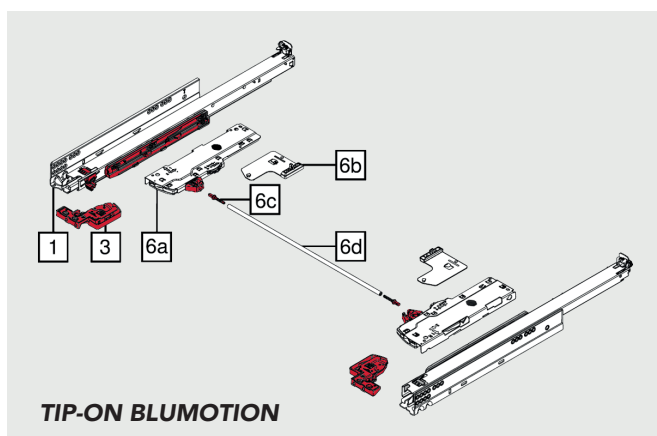
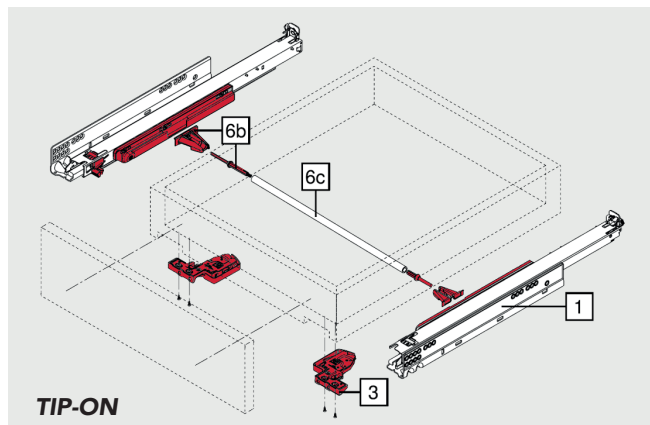
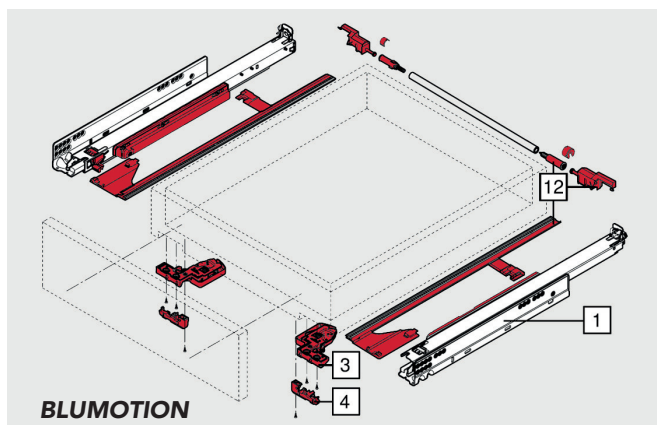
Kování pro nastavení čela

SYSTÉM VÝSUVU - MOVENTO

1 Vodící lišty

| délka: | MOVENTO 760H/766H BLUMOTION/TIP-ON BLUMOTION | | | | MOVENTO 760H/766H TIP-ON | | | |
|--------|---|-----------|-----------|-----------|--------------------------|----------|-----------|-----------|
| | 40 kg | | 60 kg | | 40 kg | | 60 kg | |
| | Blum kód: | TWD kód: | Blum kód: | TWD kód: | Blum kód: | TWD kód: | Blum kód: | TWD kód: |
| 250 mm | 760H2500S | 56-760255 | - | - | 760H2500T | 56-1222 | - | - |
| 270 mm | 760H2700S | 56-760275 | - | - | 760H2700T | 56-1121 | - | - |
| 300 mm | 760H3000S | 56-760305 | - | - | 760H3000T | 56-1112 | - | - |
| 320 mm | 760H3200S | 56-760325 | - | - | 760H3200T | 56-1117 | - | - |
| 350 mm | 760H3500S | 56-760355 | - | - | 760H3500T | 56-1113 | - | - |
| 350 mm | 760H3500SU* | 56-760356 | - | - | - | - | - | - |
| 380 mm | 760H3800S | 56-760385 | - | - | 760H3800T | ☞ | - | - |
| 400 mm | 760H4000S | 56-760405 | - | - | 760H4000T | 56-1014 | - | - |
| 400 mm | 760H4000SU* | 56-760406 | - | - | - | - | - | - |
| 420 mm | 760H4200S | 56-760425 | - | - | 760H4200T | 56-2416 | - | - |
| 450 mm | 760H4500S | 56-760455 | 766H4500S | 56-766455 | 760H4500T | 56-4118 | 766H4500T | 56-766451 |
| 450 mm | 760H4500SU* | 56-760456 | - | - | - | - | - | - |
| 480 mm | 760H4800S | 56-760485 | - | - | 760H4800T | 56-6859 | - | - |
| 500 mm | 760H5000S | 56-760505 | 766H5000S | 56-766505 | 760H5000T | 56-0285 | 766H5000T | 56-1071 |
| 500 mm | 760H5000SU* | 56-760506 | - | - | - | - | - | - |
| 520 mm | 760H5200S | 56-760525 | 766H5200S | 56-766525 | 760H5200T | ☞ | 766H5200T | ☞ |
| 550 mm | 760H5500S | 56-760555 | 766H5500S | 56-766555 | 760H5500T | 56-2116 | 766H5500T | 56-1119 |
| 580 mm | - | - | 766H5800S | 56-766585 | - | - | 766H5800T | 56-5166 |
| 600 mm | 760H6000S | 56-760605 | 766H6000S | 56-766605 | 760H6000T | 56-1129 | 766H6000T | 56-8369 |
| 650 mm | - | - | 766H6500S | 56-766655 | - | - | 766H6500T | 56-1118 |
| 700 mm | - | - | 766H7000S | 56-766705 | - | - | 766H7000T | 56-2946 |
| 750 mm | - | - | 766H7500S | 56-766755 | - | - | 766H7500T | 56-7408 |

*montáž na dno korpusu



SYSTÉM VÝSUVU - MOVENTO

3 Spojka

| barva: | provedení: | Blum kód: | TWD kód: |
|----------|------------|-----------------|----------------|
| oranžová | levá | T51.7601 | 56-6449 |
| oranžová | pravá | T51.7601 | 56-6616 |

- pro systém Movento je potřebná levá i pravá spojka



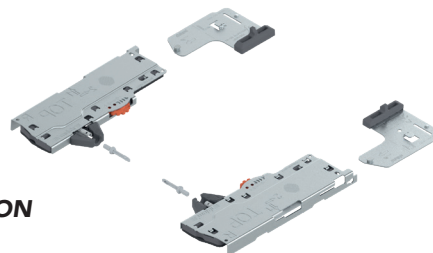
Spojka

6 Souprava TIP-ON BLUMOTION

| délka: | nosnost: | Blum kód: | TWD kód: |
|--------------|-----------------|-----------------|------------------|
| 270 - 320 mm | S0 ≤ 10 kg | T60L7040 | 56-607040 |
| 270 - 320 mm | S1 > 10 - 20 kg | T60L7140 | 56-607140 |
| 350 - 750 mm | L1 ≤ 20 kg | T60L7340 | 56-607340 |
| 350 - 750 mm | L3 5 - 40 kg | T60L7540 | 56-607540 |
| 350 - 750 mm | L5 25 - 60 kg | T60L7570 | 56-607570 |

Složení:

- 6a 1x jednotka (levá/pravá)
- 6b 1x unášec (levý /pravý)



Souprava TIP-ON BLUMOTION

PŘÍSLUŠENSTVÍ

MOVENTO 760H/766H BLUMOTION

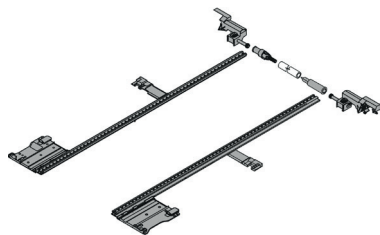
4 Nastavení hloubky

| materiál: | barva: | Blum kód: | TWD kód: |
|--------------|---------------|-----------------|----------------|
| plast / ocel | šedá prachová | 298.7600 | 56-7646 |

- jen pro vnitřní zásuvky
- integrovaný doraz pro servo drive

12 Souprava boční stabilizace

| materiál: | délka: | Blum kód: | TWD kód: |
|-----------|-----------|------------------|----------------|
| plast | do 400 mm | ZS7M400MU | 56-6780 |
| plast | do 600 mm | ZS7M600MU | 56-6851 |
| plast | do 750 mm | ZS7M750MU | 56-9211 |



Souprava boční stabilizace

MOVENTO 760H/766H TIP-ON BLUMOTION

6d Synchronizační hřídel TIP-ON BLUMOTION

| vyhotovení: | barva: | Blum kód: | TWD kód: |
|-------------|--------|------------------|------------------|
| oválný | černý | T60.1125W | 56-601125 |

- do šířky zásuvky max. 1400 mm

MOVENTO 760H/766H TIP-ON

6b Souprava synchronizace TIP-ON

| vyhotovení: | barva: | Blum kód: | TWD kód: |
|-------------|---------------|--------------------|----------------|
| oválný | šedá prachová | T57.7400.01 | 56-8210 |

Složení:
1x spojka
1x pojistka proti přetížení
2x držák

6c Synchronizační hřídel TIP-ON

| vyhotovení: | materiál: | Blum kód: | TWD kód: |
|-------------|-----------|------------------|----------------|
| oválný | hliník | ZST.1160W | 56-7832 |

12 Souprava boční stabilizace

| materiál: | délka: | Blum kód: | TWD kód: |
|-----------|-----------|------------------|----------------|
| plast | do 400 mm | ZS7M400MU | 56-6780 |
| plast | do 600 mm | ZS7M600MU | 56-6851 |
| plast | do 750 mm | ZS7M750MU | 56-9211 |

MOVENTO 760H BLUMOTION

4 Zásuvný držák

| materiál: | barva: | Blum kód: | TWD kód: |
|-----------|---------------|-----------------|----------------|
| plast | transparentní | T51.7000 | 56-7000 |

ARETACE

ARETACE POLICOVÉHO VÝSUVU PRO
MOVENTO A TANDEM

Blum kód:

TWD kód:

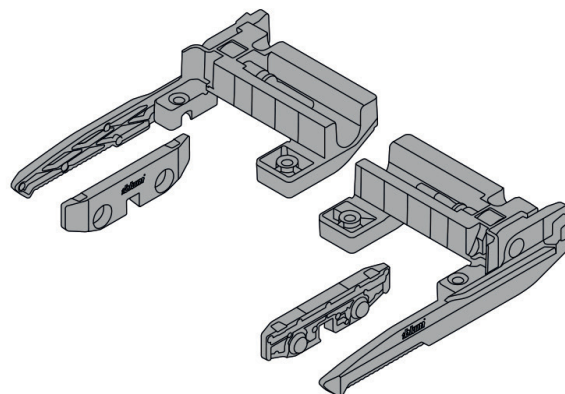
295H5700**56-5700**

Složení:

2x uzamykací jednotka

2x západka

1x montážní návod



SYNCHRONIZAČNÍ HŘÍDEL

Materiál:

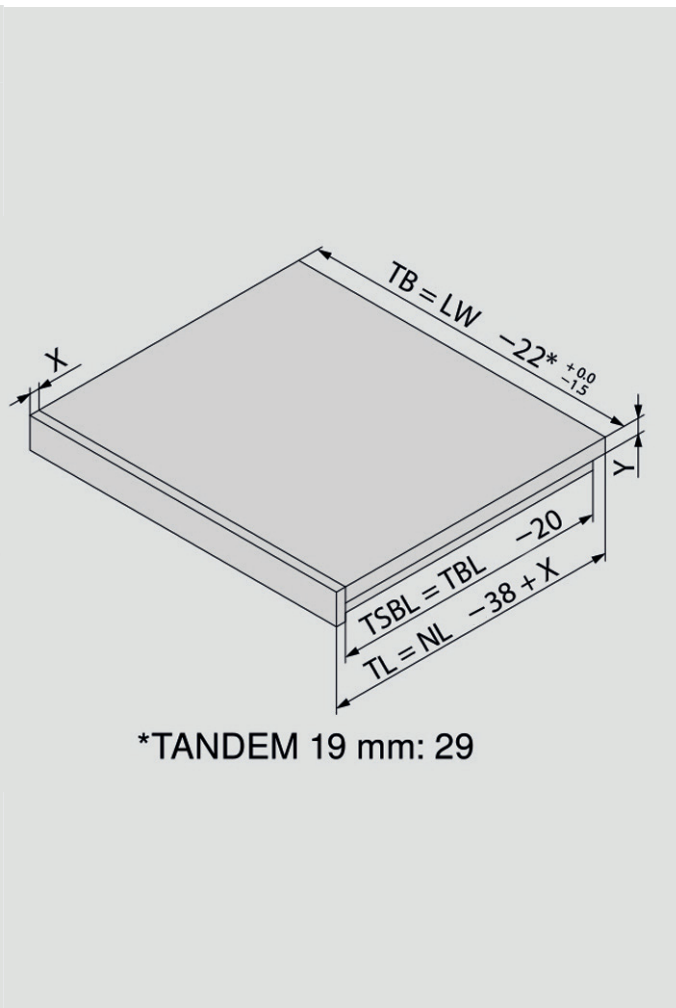
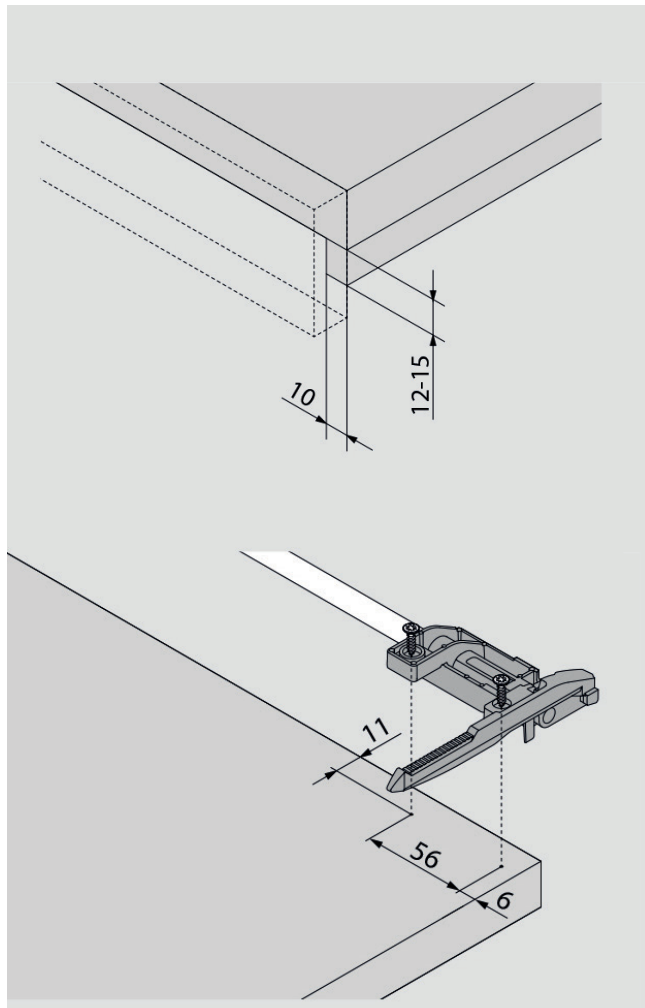
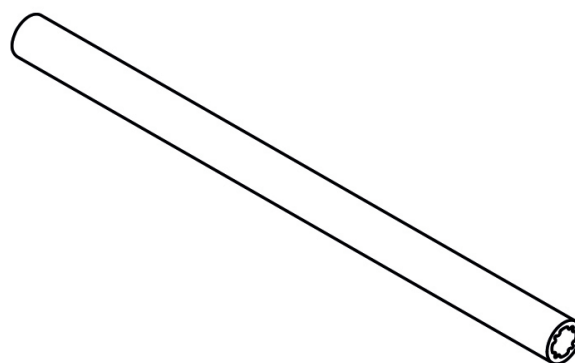
Barva:

Blum kód:

TWD kód:

hliník

přírodní

ZST.1089W**56-5701**



VÝSUV LEGRABOX

SESTAVA BOČNIC S PŘÍSLUŠENSTVÍM

| ☎ - na objednávku | | N LEGRABOX PURE | | | | | | | | | |
|-------------------|--|---------------------|-----------|-------------------|-----------|------------------|-----------|--------------------|-----------|-----------|-----------|
| | | hedvábně bílá matná | | terra-černá matná | | šedá matná Orion | | polární šedá matná | | Nerez | |
| délka: | | Blum kód: | TWD kód: | Blum kód: | TWD kód: | Blum kód: | TWD kód: | Blum kód: | TWD kód: | Blum kód: | TWD kód: |
| 400 mm | | 770N4002S | 56-671400 | 770N4002S | 56-673400 | 770N4002S | 56-670400 | 770N4002S | 56-675400 | - | - |
| 450 mm | | 770N4502S | 56-671450 | 770N4502S | 56-673450 | 770N4502S | 56-670450 | 770N4502S | 56-675450 | 770N4502I | 56-672450 |
| 500 mm | | 770N5002S | 56-671500 | 770N5002S | 56-673500 | 770N5002S | 56-670500 | 770N5002S | 56-675500 | 770N5002I | 56-672500 |
| 550 mm | | 770N5502S | 56-671550 | 770N5502S | 56-673550 | 770N5502S | 56-670550 | 770N5502S | 56-675550 | - | - |

Složení: **2a** 1x Bočnice pravé/levé, **2b** 2x logo zákazníka (na krytce), **2c** 2x Krytka

| | | M LEGRABOX PURE | | | | | | | | | |
|--------|--|---------------------|-----------|-------------------|-----------|------------------|-----------|--------------------|-----------|-----------|-----------|
| | | hedvábně bílá matná | | terra-černá matná | | šedá matná Orion | | polární šedá matná | | Nerez | |
| délka: | | Blum kód: | TWD kód: | Blum kód: | TWD kód: | Blum kód: | TWD kód: | Blum kód: | TWD kód: | Blum kód: | TWD kód: |
| 270 mm | | 770M2702S | 56-771270 | 770M2702S | 56-773270 | 770M2702S | 56-770270 | 770M2702S | 56-775270 | 770M2702I | 56-772270 |
| 300 mm | | 770M3002S | 56-771300 | 770M3002S | 56-252300 | 770M3002S | 56-770300 | 770M3002S | 56-775300 | 770M3002I | 56-772300 |
| 350 mm | | 770M3502S | 56-771350 | 770M3502S | 56-773350 | 770M3502S | 56-770350 | 770M3502S | 56-775350 | 770M3502I | 56-774350 |
| 400 mm | | 770M4002S | 56-771400 | 770M4002S | 56-773400 | 770M4002S | 56-770400 | 770M4002S | 56-775400 | 770M4002I | 56-772400 |
| 450 mm | | 770M4502S | 56-771450 | 770M4502S | 56-773450 | 770M4502S | 56-770450 | 770M4502S | 56-775450 | 770M4502I | 56-772450 |
| 500 mm | | 770M5002S | 56-771500 | 770M5002S | 56-773500 | 770M5002S | 56-770500 | 770M5002S | 56-775500 | 770M5002I | 56-772500 |
| 550 mm | | 770M5502S | 56-771550 | 770M5502S | 56-773550 | 770M5502S | 56-770550 | 770M5502S | 56-775550 | 770M5502I | 56-772550 |
| 600 mm | | 770M6002S | 56-771600 | 770M6002S | 56-773600 | 770M6002S | 56-770600 | 770M6002S | 56-775600 | 770M6002I | 56-772600 |
| 650 mm | | 770M6502S | 56-771650 | 770M6502S | 56-773650 | 770M6502S | 56-770650 | 770M6502S | 56-775650 | 770M6502I | 56-772650 |

Složení: **2a** 1x Bočnice pravé/levé, **2b** 2x logo zákazníka (na krytce), **2c** 2x Krytka

| | | K LEGRABOX PURE | | | | | | | | | |
|--------|--|---------------------|-----------|-------------------|-----------|------------------|-----------|--------------------|-----------|-----------|-----------|
| | | hedvábně bílá matná | | terra-černá matná | | šedá matná Orion | | polární šedá matná | | Nerez | |
| délka: | | Blum kód: | TWD kód: | Blum kód: | TWD kód: | Blum kód: | TWD kód: | Blum kód: | TWD kód: | Blum kód: | TWD kód: |
| 300 mm | | 770K3002S | 56-571300 | 770K3002S | 56-573300 | 770K3002S | 56-570300 | 770K3002S | 56-575300 | - | - |
| 350 mm | | 770K3502S | 56-571350 | 770K3502S | 56-573350 | 770K3502S | 56-570350 | 770K3502S | 56-575350 | 770K3502I | 56-572350 |
| 400 mm | | 770K4002S | 56-571400 | 770K4002S | 56-572400 | 770K4002S | 56-570400 | 770K4002S | 56-575400 | 770K4002I | 56-576400 |
| 450 mm | | 770K4502S | 56-571450 | 770K4502S | 56-573450 | 770K4502S | 56-570450 | 770K4502S | 56-575450 | 770K4502I | 56-572450 |
| 500 mm | | 770K5002S | 56-571500 | 770K5002S | 56-573500 | 770K5002S | 56-570500 | 770K5002S | 56-575500 | 770K5002I | 56-572500 |
| 550 mm | | 770K5502S | 56-571550 | 770K5502S | 56-573550 | 770K5502S | 56-570550 | 770K5502S | 56-575550 | 770K5502I | 56-572550 |
| 600 mm | | 770K6002S | 56-571600 | 770K6002S | 56-573600 | 770K6002S | 56-570600 | 770K6002S | 56-575600 | 770K6002I | 56-572600 |

Složení: **2a** 1x Bočnice pravé/levé, **2b** 2x logo zákazníka (na krytce), **2c** 2x Krytka

| | | F LEGRABOX PURE | | | | | | | | | |
|--------|--|---------------------|-----------|-------------------|-----------|------------------|-----------|--------------------|-----------|-----------|-----------|
| | | hedvábně bílá matná | | terra-černá matná | | šedá matná Orion | | polární šedá matná | | Nerez | |
| délka: | | Blum kód: | TWD kód: | Blum kód: | TWD kód: | Blum kód: | TWD kód: | Blum kód: | TWD kód: | Blum kód: | TWD kód: |
| 400 mm | | 770F4002S | 56-971400 | 770F4002S | 56-973400 | 770F4002S | 56-970400 | 770F4002S | 56-975400 | 770F4002I | 56-972400 |
| 450 mm | | 770F4502S | 56-971450 | 770F4502S | 56-973450 | 770F4502S | 56-970450 | 770F4502S | 56-975450 | 770F4502I | 56-972450 |
| 500 mm | | 770F5002S | 56-971500 | 770F5002S | 56-973500 | 770F5002S | 56-970500 | 770F5002S | 56-975500 | 770F5002I | 56-972500 |
| 550 mm | | 770F5502S | 56-971550 | 770F5502S | 56-973550 | 770F5502S | 56-970550 | 770F5502S | 56-975550 | 770F5502I | 56-972550 |
| 600 mm | | 770F6002S | 56-971600 | 770F6002S | 56-973600 | 770F6002S | 56-970600 | 770F6002S | 56-975600 | 770F6002I | 56-972600 |
| 650 mm | | 770F6502S | 56-971650 | 770F6502S | 56-973650 | 770F6502S | 56-970650 | 770F6502S | 56-975650 | 770F6502I | 56-972650 |

Složení: **2a** 1x Bočnice pravé/levé, **2b** 2x logo zákazníka (na krytce), **2c** 2x Krytka

VÝSUV LEGRABOX

SESTAVA BOČNIC S PŘÍSLUŠENSTVÍM

| | | C LEGRABOX PURE | | | | | | | | | |
|--------|--|---------------------|-----------|-------------------|-----------|------------------|-----------|--------------------|-----------|-----------|-----------|
| | | hedvábně bílá matná | | terra-černá matná | | šedá matná Orion | | polární šedá matná | | Nerez | |
| délka: | | Blum kód: | TWD kód: | Blum kód: | TWD kód: | Blum kód: | TWD kód: | Blum kód: | TWD kód: | Blum kód: | TWD kód: |
| 270 mm | | 770C2702S | 56-871270 | 770C2702S | 56-873270 | 770C2702S | 56-870270 | 770C2702S | 56-875270 | 770C2702I | 56-872270 |
| 300 mm | | 770C3002S | 56-871300 | 770C3002S | 56-873300 | 770C3002S | 56-870300 | 770C3002S | 56-875300 | 770C3002I | 56-872300 |
| 350 mm | | 770C3502S | 56-871350 | 770C3502S | 56-873350 | 770C3502S | 56-870350 | 770C3502S | 56-875350 | 770C3502I | 56-874350 |
| 400 mm | | 770C4002S | 56-871400 | 770C4002S | 56-873400 | 770C4002S | 56-870400 | 770C4002S | 56-875400 | 770C4002I | 56-872400 |
| 450 mm | | 770C4502S | 56-871450 | 770C4502S | 56-873450 | 770C4502S | 56-870450 | 770C4502S | 56-875450 | 770C4502I | 56-872450 |
| 500 mm | | 770C5002S | 56-871500 | 770C5002S | 56-873500 | 770C5002S | 56-870500 | 770C5002S | 56-875500 | 770C5002I | 56-872500 |
| 550 mm | | 770C5502S | 56-871550 | 770C5502S | 56-252550 | 770C5502S | 56-870550 | 770C5502S | 56-875550 | 770C5502I | 56-872550 |
| 600 mm | | 770C6002S | 56-871600 | 770C6002S | 56-873600 | 770C6002S | 56-870600 | 770C6002S | 56-875600 | 770C6002I | 56-872600 |
| 650 mm | | 770C6502S | 56-871650 | 770C6502S | 56-873650 | 770C6502S | 56-870650 | 770C6502S | 56-875650 | 770C6502I | 56-872650 |

Složení: 2a 1x Bočnice pravé/levé, 2b 2x logo zákazníka (na krytce), 2c 2x Krytka

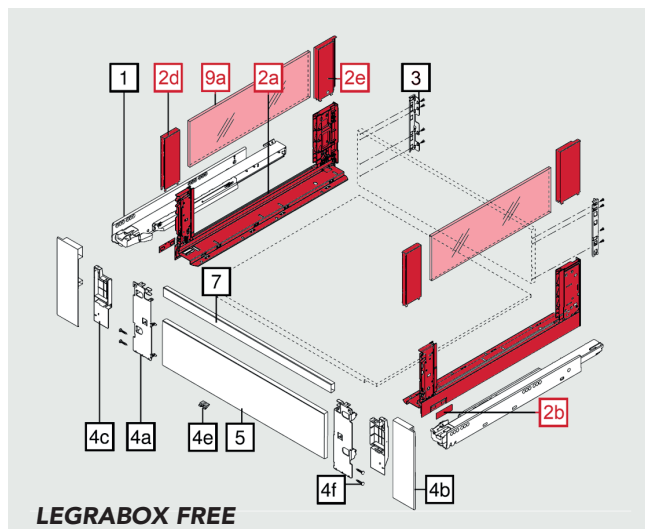
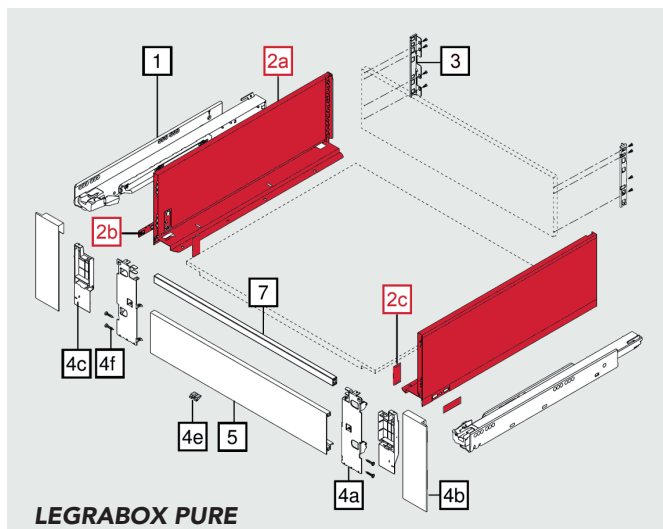
| | | C LEGRABOX FREE | | | | | | | | | |
|--------|--|---------------------|-----------|-------------------|-----------|------------------|-----------|--------------------|----------|-----------|-----------|
| | | hedvábně bílá matná | | terra-černá matná | | šedá matná Orion | | polární šedá matná | | Nerez | |
| délka: | | Blum kód: | TWD kód: | Blum kód: | TWD kód: | Blum kód: | TWD kód: | Blum kód: | TWD kód: | Blum kód: | TWD kód: |
| 350 mm | | 780C3502S | 56-782350 | 780C3502S | 56-783350 | 780C3502S | 56-780350 | 780C3502S | ☎ | 780C3502I | ☎ |
| 400 mm | | 780C4002S | 56-782400 | 780C4002S | ☎ | 780C4002S | 56-780400 | 780C4002S | ☎ | 780C4002I | ☎ |
| 450 mm | | 780C4502S | 56-782450 | 780C4502S | ☎ | 780C4502S | 56-780450 | 780C4502S | ☎ | 780C4502I | 56-784450 |
| 500 mm | | 780C5002S | 56-782500 | 780C5002S | 56-783500 | 780C5002S | 56-780500 | 780C5002S | ☎ | 780C5002I | 56-784500 |
| 550 mm | | 780C5502S | 56-782550 | 780C5502S | 56-873550 | 780C5502S | 56-780550 | 780C5502S | ☎ | 780C5502I | 56-784550 |
| 600 mm | | 780C6002S | 56-782600 | 780C6002S | 56-783600 | 780C6002S | 56-780600 | 780C6002S | ☎ | 780C6002I | ☎ |
| 650 mm | | 780C6502S | 56-782650 | 780C6502S | 56-783650 | 780C6502S | 56-780650 | 780C6502S | ☎ | 780C6502I | ☎ |

Složení:

- 2a 1x bočnice pravé/levé
- 2b 2x logo zákazníka (na krytce)
- 2d 2x BOXCOVER vpředu
- 2e 2x BOXCOVER vzadu

9a Zásuvný skleněný prvek

| délka: | 350 mm | | 400 mm | | 450 mm | | 500 mm | | 550 mm | |
|--------|----------|-----------|----------|-----------|----------|-----------|----------|-----------|----------|-----------|
| kódy: | ZE7S238G | 56-007238 | ZE7S288G | 56-738400 | ZE7S338G | 56-738450 | ZE7S388G | 56-738500 | ZE7S438G | 56-738550 |
| délka: | 600 mm | | 650 mm | | | | | | | |
| kódy: | ZE7S488G | 56-738600 | ZE7S538G | 56-738650 | | | | | | |



VÝSUV LEGRABOX

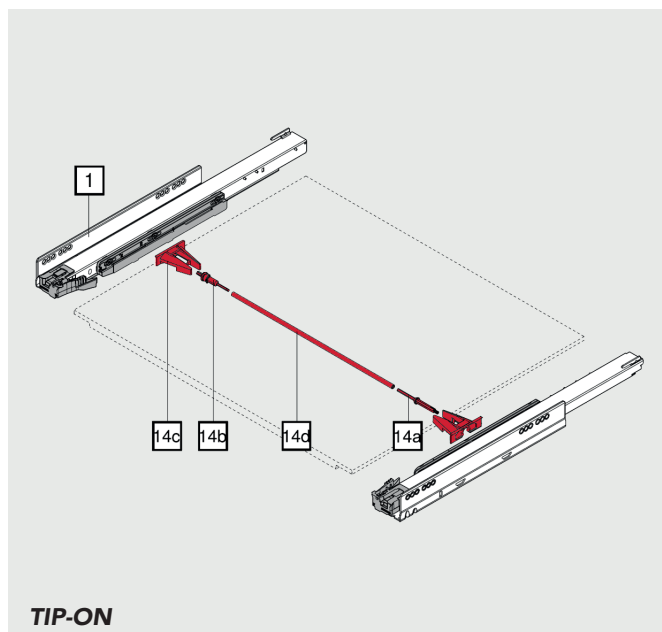
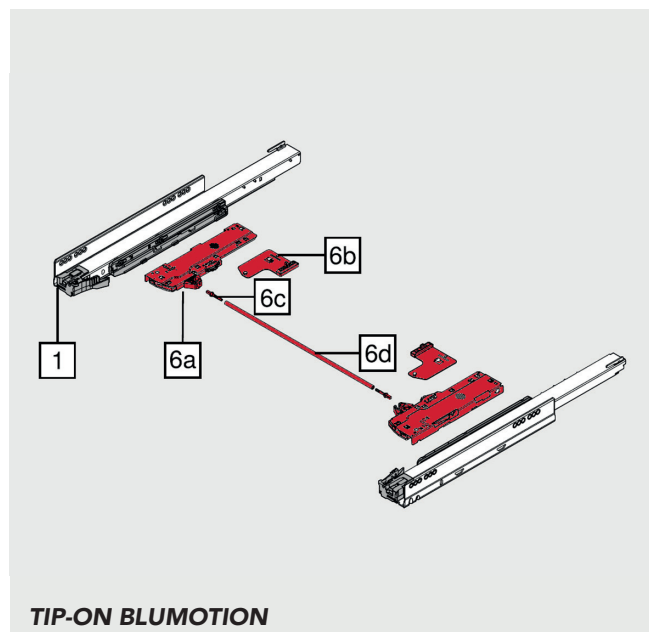
KORPUSOVÉ LIŠTY

| | 1 BLUMOTION / TIP-ON BLUMOTION | | | | 1 TIP-ON | | | |
|--------|--------------------------------|-----------|-----------|-----------|-----------|-----------|-----------|-----------|
| | do 40 kg | | do 70 kg | | do 40 kg | | do 70 kg | |
| délka: | Blum kód: | TWD kód: | Blum kód: | TWD kód: | Blum kód: | TWD kód: | Blum kód: | TWD kód: |
| 270 mm | 750.2701S | 56-750271 | - | - | 750.2701T | 56-751270 | - | - |
| 300 mm | 750.3001S | 56-750301 | - | - | 750.3001T | 56-751300 | - | - |
| 350 mm | 750.3501S | 56-750351 | - | - | 750.3501T | 56-751350 | - | - |
| 400 mm | 750.4001S | 56-750401 | - | - | 750.4001T | 56-751400 | - | - |
| 450 mm | 750.4501S | 56-750451 | 753.4501S | 56-753451 | 750.4501T | 56-751450 | 753.4501T | 56-754450 |
| 500 mm | 750.5001S | 56-750501 | 753.5001S | 56-753501 | 750.5001T | 56-751500 | 753.5001T | 56-754500 |
| 550 mm | 750.5501S | 56-750551 | 753.5501S | 56-753551 | 750.5501T | 56-751550 | 753.5501T | 56-754550 |
| 600 mm | 750.6001S | 56-750601 | 753.6001S | 56-753601 | 750.6001T | - | 753.6001T | 56-754601 |
| 650 mm | - | - | 753.6501S | 56-753651 | - | - | 753.6501T | 56-754651 |

Príslušenství korpusových lišt

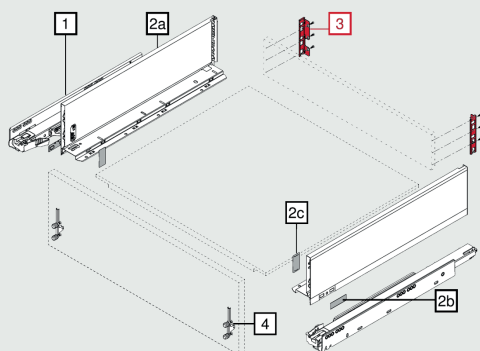
| 6 Sestava TIP-ON BLUMOTION | | | | 14 Sestava synchronizace TIP-ON | | | |
|-------------------------------------|--------------|-----------|-----------|--|---------------|-------------|----------|
| délka: | hmotnost: | Blum kód: | TWD kód: | provedení | barva: | Blum kód: | TWD kód: |
| 270-320 mm | ≤ 10 kg | T60L7040 | 56-607040 | kulatý | šedá prachová | T57.7400.01 | 56-8210 |
| 270-320 mm | > 10 - 20 kg | T60L7140 | 56-607140 | Složení: | | | |
| 350-750 mm | ≤ 20 kg | T60L7340 | 56-607340 | 14a 1x spojka | | | |
| 350-750 mm | 5 - 40 kg | T60L7540 | 56-607540 | 14b 1x pojistná spojka proti přetížení | | | |
| 350-750 mm | 25 - 60 kg | T60L7570 | 56-607570 | 14c 2x držák | | | |
| Složení: | | | | | | | |
| 6a 2x jednotka TIP-ON (levá /pravá) | | | | | | | |
| 6b 2x unašeč (levý/pravý) | | | | | | | |
| 6c 2x synchronizační adaptér | | | | | | | |

| 6d Synchronizační hřídel TIP-ON BLUMOTION | | | 14d Synchronizační hřídel TIP-ON | | |
|---|-----------|-----------|---|-----------|----------|
| provedení | Blum kód: | TWD kód: | provedení | Blum kód: | TWD kód: |
| kulatý | T60.1125W | 56-601125 | kulatý | ZST.1160W | 56-7832 |
| - ke zkrácení - do šířky korpusu 1400 mm | | | - ke zkrácení - do šířky korpusu 1400 mm | | |



VÝSUV LEGRABOX

DRŽÁKY ZAD



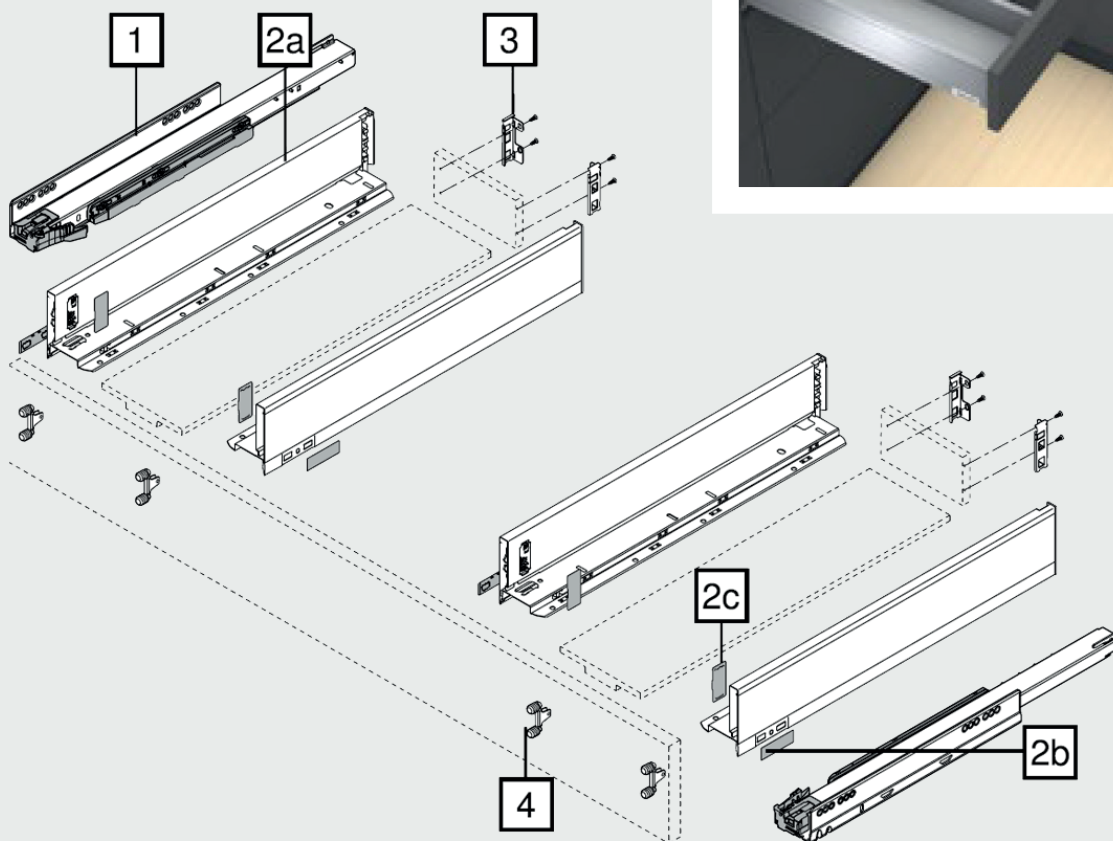
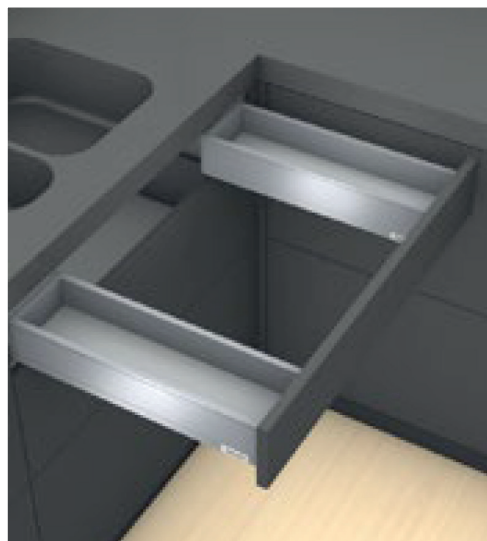
3 Držáky zad

| | Blum kód (pro všechny barvy): | hedvábně bílá matná | terra-černá matná | šedá matná Orion | polární šedá matná | Níkl |
|----------|-------------------------------------|------------------------|----------------------|---------------------|-----------------------|------------------|
| | | TWD kód: | TWD kód: | TWD kód: | TWD kód: | TWD kód: |
| N | ZB7N000S | 56-000471 | 56-000673 | 56-000670 | 56-000675 | 56-000672 |
| M | ZB7M000S | 56-000771 | 56-000773 | 56-000770 | 56-000775 | 56-000772 |
| K | ZB7K000S | 56-000571 | 56-000573 | 56-000570 | 56-000575 | 56-000572 |
| C | ZB7C000S | 56-000871 | 56-000873 | 56-000870 | 56-000875 | 56-000872 |
| F | ZB7F000S | 56-000971 | 56-000973 | 56-000970 | 56-000975 | 56-000972 |

VÝSUV POD DŘEZ

Doporučené složení:

| | Zásuvka M: | Čelní výsuv C: |
|------------------|-----------------|------------------|
| Korpusové lišty: | 450 - 600 mm | 450 - 600 mm |
| Bočnice: | 2x 450 - 600 mm | 2x 450 - 600 mm |
| Držáky zad: | 2x | 2x |
| Upevnění čela: | 4x | 4x |



VÝSUV LEGRABOX

PŘEDNÍ ČELO

Čelní výsuv

4 Upevnění čela

| Montáž: | N | | M | | K | | C | | F | | | |
|------------|----|-----------------------|----|-----------------------|----|-----------------------|-------------|-----------------------|-------------|-----------------------|------|-----------------------|
| vruty | 2x | ZF7N7002 56-067002 | 2x | ZF7M7002 56-077002 | 2x | ZF7K7002 56-057002 | 2x | ZF7C7002 56-0885 | 2x | ZF7M7002 56-077002 | + 2x | ZF7C7002 56-0885 |
| EXPANDO | 2x | ZF7N70E2 56-067003 | 2x | ZF7M70E2 56-070548 | 2x | ZF7K70E2 56-057012 | 2x | ZF7C70E2 56-069970 | 2x | ZF7M70E2 56-070548 | + 2x | ZF7C70E2 56-069970 |
| tenká čela | 2x | ZF7N70T2 56-967002 | 2x | ZF7M70T2 56-977002 | 2x | ZF7K70T2 56-957002 | 2x | ZF7C70T2 56-947002 | 2x | ZF7M70T2 56-977002 | + 2x | ZF7C70T2 56-947002 |
| | | | | | | | alternativa | | alternativa | | | |
| vruty | | | | | | | 4x | ZF7M7002 56-077002 | 6x | ZF7M7002 56-077002 | | |
| EXPANDO | | | | | | | 4x | ZF7M70E2 56-070548 | 6x | ZF7M70E2 56-070548 | | |
| tenká čela | | | | | | | 4x | ZF7M70T2 56-977002 | 6x | ZF7M70T2 56-977002 | | |

Vnitřní zásuvka | M | K

5 Přední část bez drážky

hedvábně bílá matná terra-černá matná šedá matná Orion polární šedá matná matný nikel

Blum kód: TWD kód: Blum kód: TWD kód: Blum kód: TWD kód: Blum kód: TWD kód: Blum kód: TWD kód:

ZV7.1043C01 56-010431 ZV7.1043C01 56-010432 ZV7.1043C01 56-010430 ZV7.1043C01 56-010435 ZV7.1043C01 56-010433

- na zkrácení: délka 1043mm, vhodné pro šířku korpusu do 1200mm

4 Složení předního dílu

hedvábně bílá matná terra-černá matná šedá matná Orion polární šedá matná Nerez

Blum kód: TWD kód: Blum kód: TWD kód: Blum kód: TWD kód: Blum kód: TWD kód: Blum kód: TWD kód:

M ZI7.0MS0 56-001771 ZI7.0MS0 56-001772 ZI7.0MS0 56-001770 ZI7.0MS0 56-001775 ZI7.0MI0 56-001773

K ZI7.0KS0 56-001571 ZI7.0KS0 56-001572 ZI7.0KS0 56-001570 ZI7.0KS0 56-001575 ZI7.0KI0 56-001573

Složení: 4a 1x Držák čela (levý/pravý) 4b 1x Krytka vnější (levá/pravá) 4e 1x Držák 4f 4x Vrut

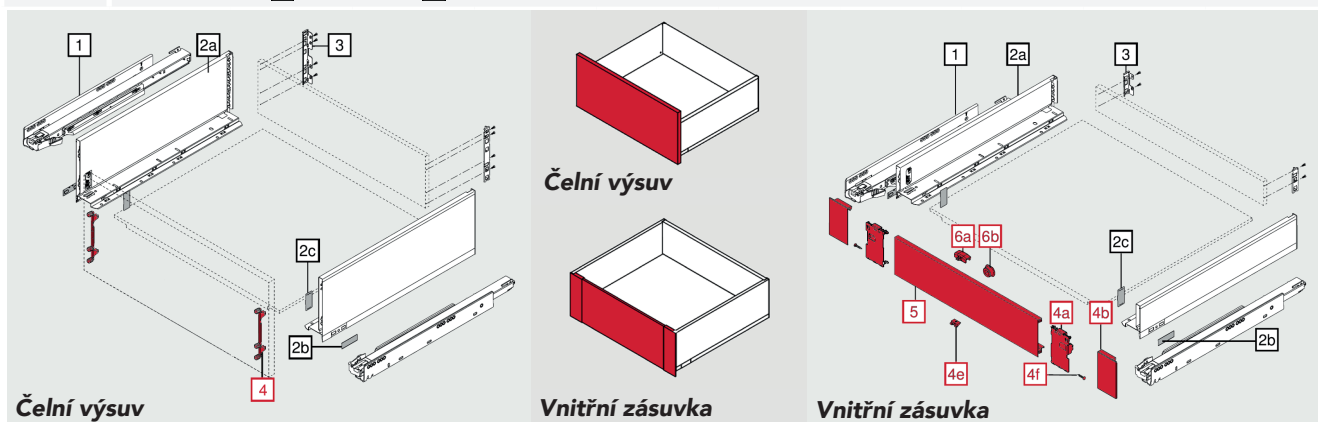
6 Složení unašeče

hedvábně bílá matná terra-černá matná šedá matná Orion polární šedá matná

Blum kód: TWD kód: Blum kód: TWD kód: Blum kód: TWD kód: Blum kód: TWD kód:

ZI7.0M07 56-270072 ZI7.0M07 56-070072 ZI7.0M07 56-170072 ZI7.0M07 56-370072

Složení: 6a 1x Unašeč 6b 1x Tělo unašeče



Čelní výsuv

Čelní výsuv

Vnitřní zásuvka

Vnitřní zásuvka

VÝSUV LEGRABOX

PŘEDNÍ ČELO

Vnitřní výsuv s příčným relingem | C

5 Přední část bez drážky

| hedvábně bílá matná | | terra-černá matná | | šedá matná Orion | | polární šedá matná | | matný nikel | |
|---------------------|-----------|-------------------|-----------|------------------|-----------|--------------------|-----------|-------------|-----------|
| Blum kód: | TWD kód: | Blum kód: | TWD kód: | Blum kód: | TWD kód: | Blum kód: | TWD kód: | Blum kód: | TWD kód: |
| ZV7.1043C01 | 56-010431 | ZV7.1043C01 | 56-010432 | ZV7.1043C01 | 56-010430 | ZV7.1043C01 | 56-010435 | ZV7.1043C01 | 56-010433 |

4 Složení předního dílu

| hedvábně bílá matná | | terra-černá matná | | šedá matná Orion | | polární šedá matná | | Nerez | |
|--|-----------|-------------------|-----------|------------------|-----------|--------------------|-----------|-----------|-----------|
| Blum kód: | TWD kód: | Blum kód: | TWD kód: | Blum kód: | TWD kód: | Blum kód: | TWD kód: | Blum kód: | TWD kód: |
| ZI7.3CS0 | 56-001871 | ZI7.3CS0 | 56-001872 | ZI7.3CS0 | 56-001870 | ZI7.3CS0 | 56-001875 | ZI7.3CS0 | 56-001873 |
| Složení: 4a 1x Držák čela (levý/pravý) 4b 1x Krytka vnější (levá/pravá) 4c 1x Krytka vnitřní (levá/pravá) 4e 1x Držák 4f 4x Vrut | | | | | | | | | |

7 Příčný reling

| hedvábně bílá matná | | terra-černá matná | | šedá matná Orion | | polární šedá matná | | matný nikel | |
|---------------------|-----------|-------------------|-----------|------------------|-----------|--------------------|-----------|-------------|-----------|
| Blum kód: | TWD kód: | Blum kód: | TWD kód: | Blum kód: | TWD kód: | Blum kód: | TWD kód: | Blum kód: | TWD kód: |
| ZR7.1080U | 56-010801 | ZR7.1080U | 56-010802 | ZR7.1080U | 56-010800 | ZR7.1080U | 56-010805 | ZR7.1080U | 56-010804 |

- ke zkrácení; délka: 1080 mm; vhodné na šířku do korpusu 1200 mm

Vnitřní výsuv se sklem | C

5 Přední část s drážkou

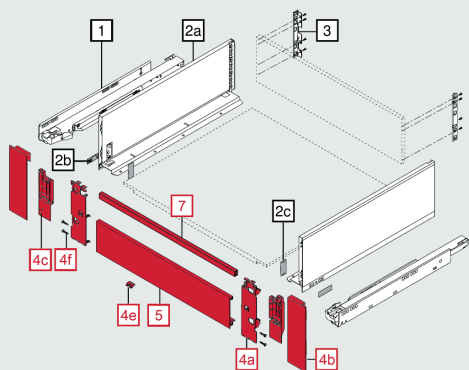
| hedvábně bílá matná | | terra-černá matná | | šedá matná Orion | | polární šedá matná | | Nerez | |
|---------------------|-----------|-------------------|-----------|------------------|-----------|--------------------|-----------|-------------|-----------|
| Blum kód: | TWD kód: | Blum kód: | TWD kód: | Blum kód: | TWD kód: | Blum kód: | TWD kód: | Blum kód: | TWD kód: |
| ZV7.1043MN1 | 56-710431 | ZV7.1043MN1 | 56-710432 | ZV7.1043MN1 | 56-710430 | ZV7.1043MN1 | 56-710435 | ZV7.1043MN1 | 56-010434 |

4 Složení předního dílu

| hedvábně bílá matná | | terra-černá matná | | šedá matná Orion | | polární šedá matná | | Nerez | |
|---|-----------|-------------------|-----------|------------------|-----------|--------------------|-----------|-----------|-----------|
| Blum kód: | TWD kód: | Blum kód: | TWD kód: | Blum kód: | TWD kód: | Blum kód: | TWD kód: | Blum kód: | TWD kód: |
| ZI7.2CS0 | 56-002871 | ZI7.2CS0 | 56-002872 | ZI7.2CS0 | 56-002870 | ZI7.2CS0 | 56-002875 | ZI7.2CI0 | 56-002873 |
| Složení: 4a 1x Držák čela (levý/pravý) 4b 1x Krytka vnější (levá/pravá) 4c 1x Krytka vnitřní (levá/pravá) 4d 1x Kompenzátor pro nízký zásuvný prvek (levá/pravá) 4e 1x Držák 4f 4x Vrut | | | | | | | | | |

7 Zásuvný skleněný prvek

| délka: | 450 mm | 600 mm | 450 mm | 600 mm | 900 mm | 1200 mm |
|------------|--------------------|--------------------|--------------------|--------------------|--------------------|---------------------|
| provedení: | nízké | nízké | vysoké | vysoké | vysoké | vysoké |
| kódy: | ZE7V332G 56-103332 | ZE7V482G 56-103482 | ZE7W332G 56-104332 | ZE7W482G 56-104482 | ZE7W782G 56-104782 | ZE7W1082G 56-103956 |

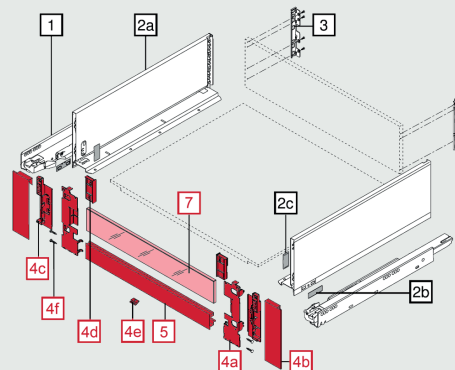


Vnitřní výsuv

Příčný reling

Vnitřní výsuv
- Příčný reling

Vnitřní výsuv - sklo

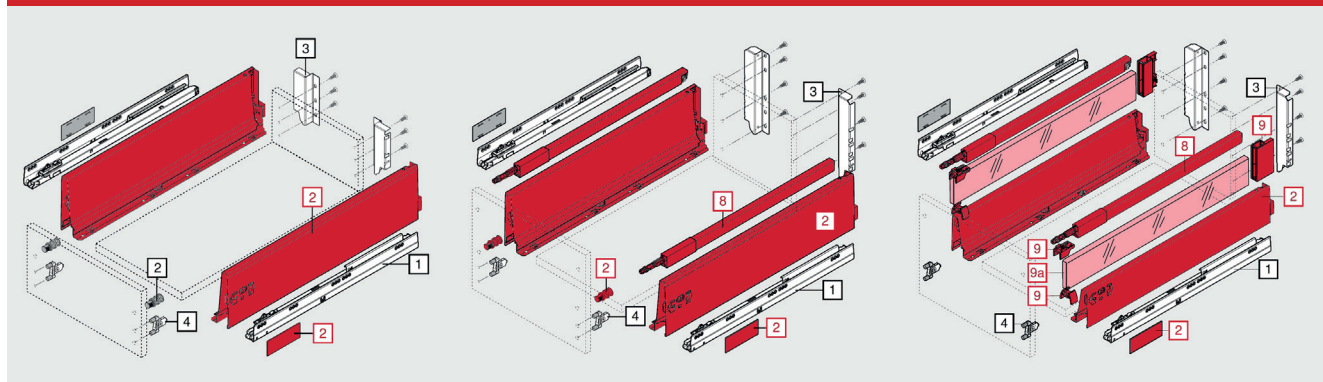


Vnitřní výsuv

Sklo

VÝSUV ANTARO

SESTAVA BOČNIC S PŘÍSLUŠENSTVÍM


Bočnice
Bočnice s relingem
**Bočnice s relingem
a zásuvným prvkem**

2 Sestava bočnic | N

| | hedvábně bílá | | terra - černá | | šedá | |
|--------|---------------|-----------|---------------|-----------|------------|-----------|
| délka: | Blum kód: | TWD kód: | Blum kód: | TWD kód: | Blum kód: | TWD kód: |
| 400 mm | 378N4002SA | 56-222400 | 378N4002SA | 56-223400 | 378N4002SA | 56-221400 |
| 450 mm | 378N4502SA | 56-222450 | 378N4502SA | 56-223450 | 378N4502SA | 56-221450 |
| 500 mm | 378N5002SA | 56-222500 | 378N5002SA | 56-223500 | 378N5002SA | 56-221500 |
| 550 mm | 378N5502SA | 56-222550 | 378N5502SA | 56-223550 | 378N4502SA | 56-221550 |

Včetně krytek

2 Sestava bočnic | M | C | D

| | hedvábně bílá | | terra - černá | | šedá | |
|--------|---------------|-----------|---------------|-----------|------------|-----------|
| délka: | Blum kód: | TWD kód: | Blum kód: | TWD kód: | Blum kód: | TWD kód: |
| 270 mm | 378M2702SA | 56-212270 | 378M2702SA | 56-213270 | 378M2702SA | 56-211270 |
| 300 mm | 378M3002SA | 56-212300 | 378M3002SA | 56-213300 | 378M3002SA | 56-211300 |
| 350 mm | 378M3502SA | 56-212350 | 378M3502SA | 56-213350 | 378M3502SA | 56-211350 |
| 400 mm | 378M4002SA | 56-212400 | 378M4002SA | 56-213400 | 378M4002SA | 56-211400 |
| 450 mm | 378M4502SA | 56-212450 | 378M4502SA | 56-213450 | 378M4502SA | 56-211450 |
| 500 mm | 378M5002SA | 56-212500 | 378M5002SA | 56-213500 | 378M5002SA | 56-211500 |
| 550 mm | 378M5502SA | 56-212550 | 378M5502SA | 56-213550 | 378M5502SA | 56-211550 |
| 600 mm | 378M6002SA | 56-222600 | 378M6002SA | 56-213600 | 378M6002SA | 56-221600 |
| 650 mm | 378M6502SA | 56-212650 | 378M6502SA | 56-213650 | 378M6502SA | 56-211650 |

Včetně krytek

2 Sestava bočnic | K | (D)

| | hedvábně bílá | | terra - černá | | šedá | |
|--------|---------------|-----------|---------------|-----------|------------|-----------|
| délka: | Blum kód: | TWD kód: | Blum kód: | TWD kód: | Blum kód: | TWD kód: |
| 270 mm | 378K2702SA | 56-231270 | 378K2702SA | 56-233270 | 378K2702SA | 56-232270 |
| 300 mm | 378K3002SA | 56-231300 | 378K3002SA | 56-233300 | 378K3002SA | 56-232300 |
| 350 mm | 378K3502SA | 56-231350 | 378K3502SA | 56-233350 | 378K3502SA | 56-232350 |
| 400 mm | 378K4002SA | 56-231400 | 378K4002SA | 56-233400 | 378K4002SA | 56-232400 |
| 450 mm | 378K4502SA | 56-231450 | 378K4502SA | 56-233450 | 378K4502SA | 56-232450 |
| 500 mm | 378K5002SA | 56-231500 | 378K5002SA | 56-233500 | 378K5002SA | 56-232500 |
| 550 mm | 378K5502SA | 56-231550 | 378K5502SA | 56-233550 | 378K5502SA | 56-232550 |
| 600 mm | 378K6002SA | 56-231600 | 378K6002SA | 56-233600 | 378K6002SA | 56-232600 |
| 650 mm | 378K6502SA | 56-231650 | 378K6502SA | 56-233650 | 378K6502SA | 56-232650 |

Včetně krytek

VÝSUV ANTARO

SESTAVA BOČNIC S PŘÍSLUŠENSTVÍM

8 Podélný reling | C | D

| | bílá | | černá | | šedá | |
|--------|-----------|-----------|-----------|-----------|-----------|-----------|
| délka: | Blum kód: | TWD kód: | Blum kód: | TWD kód: | Blum kód: | TWD kód: |
| 270 mm | ZRG.207S | 56-112272 | ZRG.207S | 56-113272 | ZRG.207S | 56-111272 |
| 300 mm | ZRG.237S | 56-112302 | ZRG.237S | 56-113302 | ZRG.237S | 56-111302 |
| 350 mm | ZRG.287S | 56-112352 | ZRG.287S | 56-113352 | ZRG.287S | 56-111352 |
| 400 mm | ZRG.337S | 56-112402 | ZRG.337S | 56-113402 | ZRG.337S | 56-111402 |
| 450 mm | ZRG.387S | 56-112452 | ZRG.387S | 56-113452 | ZRG.387S | 56-111452 |
| 500 mm | ZRG.437S | 56-112502 | ZRG.437S | 56-113502 | ZRG.437S | 56-111502 |
| 550 mm | ZRG.487S | 56-112552 | ZRG.487S | 56-113552 | ZRG.487S | 56-111552 |
| 600 mm | ZRG.537S | 56-112602 | ZRG.537S | 56-113602 | ZRG.537S | 56-111602 |
| 650 mm | ZRG.587S | 56-112652 | ZRG.587S | 56-113652 | ZRG.587S | 56-111652 |

Včetně krytek - 1x (pravá/levá)

9 Sada držáků | C | D

| | hedvábně bílá | | terra - černá | | šedá | |
|-----------|---------------|-----------|---------------|-----------|-----------|-----------|
| materiál: | Blum kód: | TWD kód: | Blum kód: | TWD kód: | Blum kód: | TWD kód: |
| plast: | Z36C0080 | 56-122001 | Z36C0080 | 56-123001 | Z36C0080 | 56-121002 |
| plast: | Z36D0080 | 56-1114 | Z36D0080 | 56-4178 | Z36D0080 | 56-121001 |

4a Adaptér pro hliníkový rám

| barva: | počet: | Blum kód: | TWD kód: |
|---------------|--------|-------------|-----------|
| transparentní | 2x | ZRF.2200.01 | 56-142006 |

8a Hlava relingu

| | hedvábně bílá | | terra - černá | |
|---------------|---------------|------------|---------------|--|
| barva: | počet: | Blum kód: | TWD kód: | |
| transparentní | 2x | ZRG.000R5F | 56-142007 | |

9a Boční zásuvný prvek | C | D

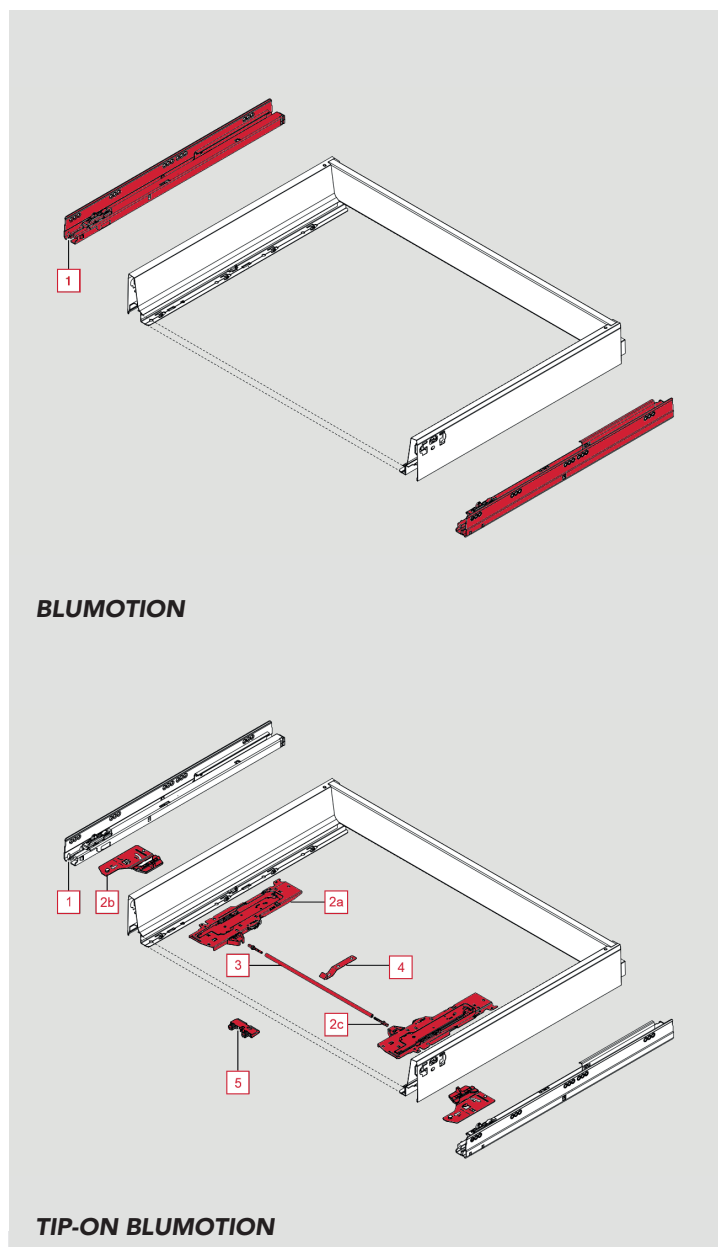
| materiál: | sklo | | sklo | | sklo | | sklo | | sklo | | sklo | |
|-----------|----------|-----------|----------|-----------|----------|-----------|----------|-----------|----------|-----------|----------|-----------|
| délka | 270 mm | | 300 mm | | 350 mm | | 400 mm | | 450 mm | | 500 mm | |
| barva: | satinová | | satinová | | satinová | | satinová | | satinová | | satinová | |
| kódy C: | Z37R237C | 56-3133 | Z37R267C | 56-3231 | Z37R317C | 56-125351 | Z37R367C | 56-125401 | Z37R417C | 56-125451 | Z37R467C | 56-125501 |
| kódy D: | Z37R237D | 56-125271 | Z37R267D | 56-3131 | Z37R317D | 56-3132 | Z37R367D | 56-126401 | Z37R417D | 56-125450 | Z37R467D | 56-125500 |
| délka | 550 mm | | 600 mm | | 650 mm | | 300 mm | | 400 mm | | 450 mm | |
| barva: | satinová | | satinová | | satinová | | čirá | | čirá | | čirá | |
| kódy C: | Z37R517C | 56-124550 | Z37R567C | 56-125601 | Z37R617C | 56-125651 | Z37R267C | ☎ | Z37R367C | 56-125400 | Z37R417C | 56-126451 |
| kódy D: | Z37R517D | 56-125550 | Z37R567D | 56-125600 | Z37R617D | 56-125650 | Z37R267D | 56-126300 | Z37R367D | 56-126400 | Z37R417D | 56-126450 |
| délka | 500 mm | | 550 mm | | 600 mm | | | | | | | |
| barva: | čirá | | čirá | | čirá | | | | | | | |
| kódy C: | Z37R467C | 56-126501 | Z37R517C | 56-124551 | Z37R567C | 56-126601 | | | | | | |
| kódy D: | Z37R467D | 56-126500 | Z37R517D | 56-126550 | Z37R567D | ☎ | | | | | | |

| materiál: | plech | | plech | | plech | | plech | | plech | | plech | |
|-----------|----------|-----------|----------|---------|----------|-----------|----------|-----------|----------|-----------|----------|-----------|
| délka | 450 mm | | 500 mm | | 550 mm | | 650 mm | | 450 mm | | 500 mm | |
| barva: | bílá | | bílá | | bílá | | bílá | | černá | | černá | |
| kódy C: | Z37A417C | 56-132450 | Z37A467C | 56-1548 | Z37A517C | ☎ | Z37A617C | 56-142650 | Z37A417C | 56-133450 | Z37A467C | 56-142500 |
| kódy D: | Z37A417D | 56-142450 | Z37A467D | 56-1049 | Z37A517D | 56-142550 | Z37A617D | 56-7510 | Z37A417D | 56-143450 | Z37A467D | 56-143500 |
| délka | 550 mm | | 650 mm | | 450 mm | | 500 mm | | 550 mm | | 650 mm | |
| barva: | černá | | černá | | šedá | | šedá | | šedá | | šedá | |
| kódy C: | Z37A517C | ☎ | Z37A617C | ☎ | Z37A417C | 56-131450 | Z37A467C | 56-132500 | Z37A517C | 56-131550 | Z37A617C | ☎ |
| kódy D: | Z37A517D | ☎ | Z37A617D | ☎ | Z37A417D | 56-141450 | Z37A467D | 56-141500 | Z37A517D | 56-141550 | Z37A617D | 56-141650 |

VÝSUV ANTARO

KORPUSOVÉ LIŠTY S PŘÍSLUŠENSTVÍM

| na objednávku | 1 Korpusové lišty BLUMOTION | | | | 1 Korpusové lišty TIP-ON BLUMOTION | | | |
|---------------|-----------------------------|-----------|-----------|-----------|------------------------------------|-----------|-----------|-----------|
| | do 30 kg | | do 65 kg | | do 30 kg | | do 65 kg | |
| délka: | Blum kód: | TWD kód: | Blum kód: | TWD kód: | Blum kód: | TWD kód: | Blum kód: | TWD kód: |
| 270 mm | 578.2701B | 56-578271 | - | - | 578.2701M | 56-578270 | - | - |
| 300 mm | 578.3001B | 56-578301 | - | - | 578.3001M | 56-578300 | - | - |
| 350 mm | 578.3501B | 56-578351 | - | - | 578.3501M | 56-578350 | - | - |
| 400 mm | 578.4001B | 56-578401 | - | - | 578.4001M | 56-578400 | - | - |
| 450 mm | 578.4501B | 56-578451 | 576.4501B | 56-576451 | 578.4501M | 56-578450 | 576.4501M | 56-576450 |
| 500 mm | 578.5001B | 56-578501 | 576.5001B | 56-576501 | 578.5001M | 56-578500 | 576.5001M | 56-576500 |
| 550 mm | 578.5501B | 56-578551 | 576.5501B | 56-576551 | 578.5501M | 56-578550 | 576.5501M | 56-576550 |
| 600 mm | 578.6001B | - | 576.6001B | 56-576601 | 578.6001M | 56-578600 | 576.6001M | 56-576600 |
| 650 mm | 578.6501B | - | 576.6501B | 56-576651 | 578.6501M | - | 576.6501M | 56-576650 |



BLUMOTION

TIP-ON BLUMOTION

2 Sestava synchronizace TIP-ON BLUMOTION

| délka: | hmotnost: | Blum kód: | TWD kód: |
|--------------|--------------|-----------|-----------|
| 270 - 300 mm | ≤ 10 kg | T60B3030 | 56-603030 |
| 270 - 300 mm | > 10 - 20 kg | T60B3130 | 56-603130 |
| 350 - 650 mm | ≤ 20 kg | T60B3330 | 56-603330 |
| 350 - 650 mm | 5 - 40 kg | T60B3530 | 56-603530 |
| 350 - 650 mm | 25 - 65 kg | T60B3560 | 56-603560 |

Složení: 2a 2x jednotka TIP-ON (levý/pravý)
2b 2x unašeč(levý/pravý) 2c 2x synchronizační adaptér

3 Synchronizační hřídel TIP-ON BLUMOTION

| provedení | Blum kód: | TWD kód: |
|-----------|-----------|-----------|
| kulatý | T60.1125W | 56-601125 |

4 Držák synchronizační hřídele

| šířka: | Blum kód: | TWD kód: |
|----------|-----------|-----------|
| > 750 mm | T60B000H | 56-600001 |

5 Podpěra dna

| šířka: | Blum kód: | TWD kód: |
|----------|-----------|-----------|
| > 750 mm | Z96.2011 | 56-962011 |

Stabilizace čela

| počet: | Blum kód: | TWD kód: |
|--------|-----------|----------|
| 2x | Z96.10E1 | 56-1046 |

VÝSUV ANTARO

PŘEDNÍ ČELO

Vnitřní výsuv s relingem | C | D | D (K)

| 4 Držák čela | | | | |
|--------------|-------------------------------|---------------------------|-------------------|------------------|
| Vyhotovení: | Blum kód (pro všechny barvy): | hedvábně bílá TWD kód: | černá TWD kód: | šedá TWD kód: |
| C | ZIF.74C0 | 56-132001 | 56-133001 | 56-131001 |
| D D (K) | ZIF.74D0 | 56-131002 | 56-133002 | 56-132002 |

| 5 Přední část bez drážky | | | | |
|--------------------------|-------------------------------|---------------------------|-------------------------|------------------|
| délka: | Blum kód (pro všechny barvy): | hedvábně bílá TWD kód: | terra-černá TWD kód: | šedá TWD kód: |
| 1036 mm | Z31L1036A | 56-9022 | 56-8480 | 56-9020 |

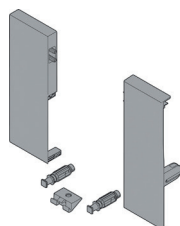
| 7 Příčný reling | | | | |
|-----------------|-------------------------------|---------------------------|-------------------------|------------------|
| délka: | Blum kód (pro všechny barvy): | hedvábně bílá TWD kód: | terra-černá TWD kód: | šedá TWD kód: |
| 1046 mm | ZRG.1046Z | 56-3928 | 56-7198 | 56-3390 |

Vnitřní zásuvka | M | K

| 4 Držák čela | | | | |
|--------------|-------------------------------|---------------------------|-------------------|------------------|
| Vyhotovení: | Blum kód (pro všechny barvy): | hedvábně bílá TWD kód: | černá TWD kód: | šedá TWD kód: |
| M | ZIF.71M0 | 56-131004 | 56-133003 | 56-131003 |
| K | ZIF.71K0 | 56-135002 | 56-135003 | 56-135001 |

| 5 Přední část bez drážky | | | | |
|--------------------------|-------------------------------|---------------------------|-------------------------|------------------|
| délka: | Blum kód (pro všechny barvy): | hedvábně bílá TWD kód: | terra-černá TWD kód: | šedá TWD kód: |
| 1036 mm | Z31L1036A | 56-9022 | 56-8480 | 56-9020 |

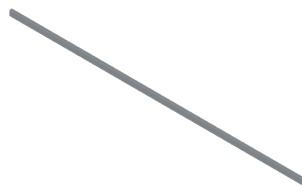
| Příslušenství | | | | |
|----------------------|-------------------------------|---------------------------|-------------------|-------------------------|
| | Blum kód (pro všechny barvy): | hedvábně bílá TWD kód: | černá TWD kód: | Světle šedá TWD kód: |
| 6a úchytka: | ZIF.80M5 | 56-137001 | 56-138001 | 56-134001 |
| 6b úchytka a unašeč: | ZIF.80M7 | 56-8192 | 56-8194 | 56-1861 |



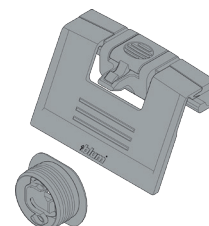
DRŽÁK ČELA



PŘEDNÍ ČÁST BEZ DRÁŽKY



PŘÍČNÝ RELING



ÚCHYTKA A UNAŠEČ

VÝSUV ANTARO

PŘEDNÍ ČELO

Hliníkový přední rám
C | D

Dřevěné přední čelo
N | M | K | C | D

4 Upevnění čela

| | | | |
|---------|--------|----------|-----------|
| montáž: | počet: | | |
| vruty | 2x | ZSF.3502 | 56-100163 |

4 Upevnění čela

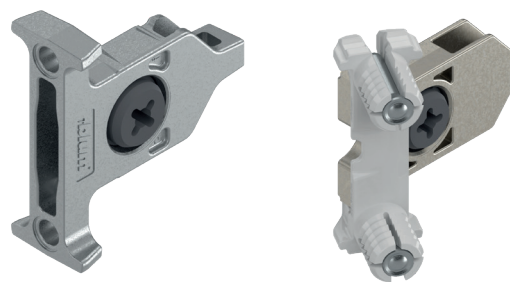
| | | | |
|---------|-----------------|----------|-----------|
| montáž: | potřebný počet: | | |
| vruty | 2x | ZSF.3502 | 56-100163 |
| INSERTA | 2x | ZSF.39A2 | 56-100210 |

4a Adaptér pro hliníkový rám

| | | | |
|---------------|--------|-------------|-----------|
| barva: | počet: | | |
| transparentní | 2x | ZRF.2200.01 | 56-142006 |

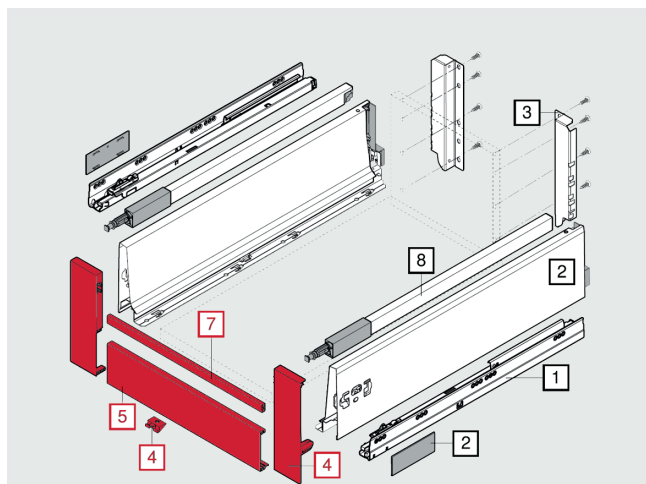
8a Hlava relingu pro hliníkový rám

| | | | |
|---------------|--------|------------|-----------|
| barva: | počet: | | |
| transparentní | 2x | ZRG.000R5F | 56-142007 |

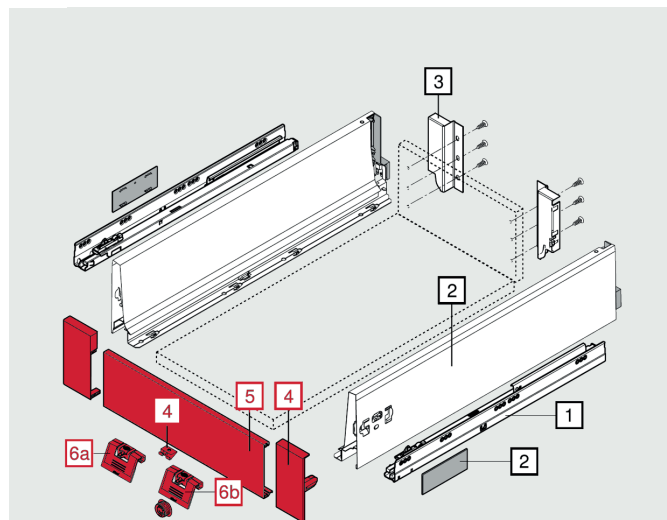


Upevnění čela na vrut

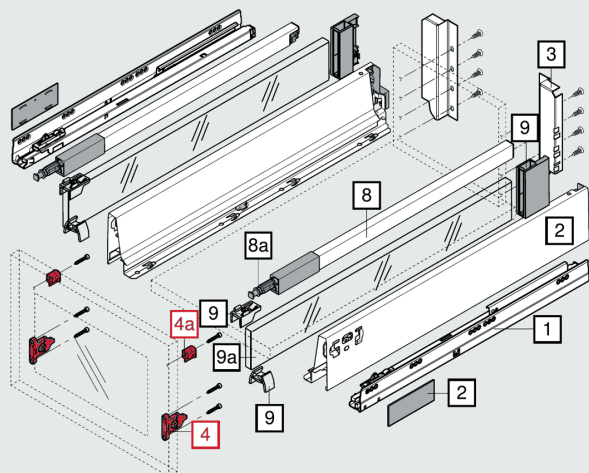
INSERTA



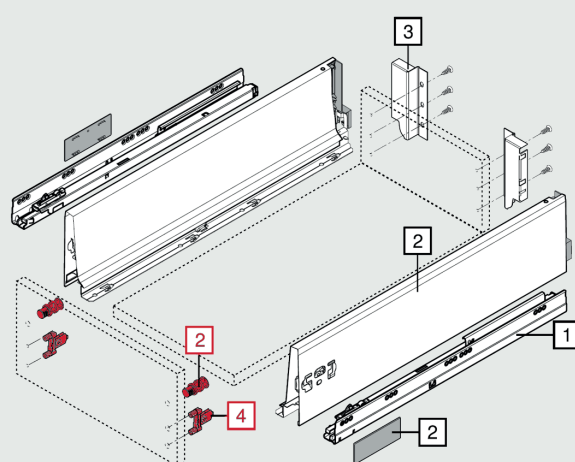
Vnitřní výsuv s příčným relingem



Vnitřní výsuv



Hliníkový přední rám



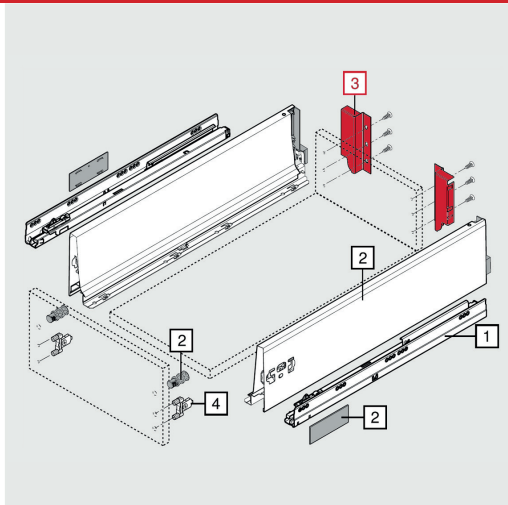
Dřevěné přední čelo

VÝSUVY ANTARO

DRŽÁKY ZAD

3 Držák zad

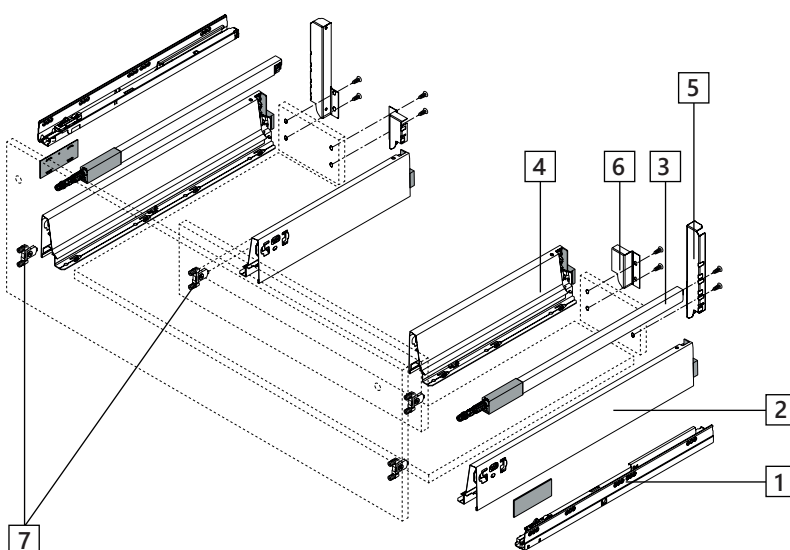
| provedení: | Blum kód (pro všechny barvy): | hedvábně bílá TWD kód: | terra černá TWD kód: | šedá TWD kód: | bílá TWD kód: |
|------------|-------------------------------------|------------------------------|----------------------------|------------------|------------------|
| N | Z30N000S | 56-9085 | 56-9083 | 56-1592 | 56-0592 |
| M | Z30M000S | 56-4799 | 56-9434 | 56-1162 | 56-0162 |
| K | Z30K000S | 56-9081 | 56-6031 | 56-8031 | 56-7031 |
| C | Z30C000S | 56-102501 | 56-002501 | 56-0632 | 56-1632 |
| D | Z30D000S | 56-9082 | 56-9084 | 56-8032 | 56-7032 |



VÝSUV POD DŘEZ (D | C)

Společné části s klasickým provedením zásuvky:

- 1 korpusové lišty BLUMOTION / TIP-ON BLUMOTION
- 2 vnější bočnice
- 3 podélný reling
- 4 vnitřní bočnice
- 5 držák zad vnějších bočnic
- 6 držák zad vnitřních bočnic
- 7 upevnění čela



Doporučené použití:

| | Čelní výsuv C: | Čelní výsuv D: |
|------------------|------------------|------------------|
| Korpusové lišty: | 450 - 650 mm* | 450 - 650 mm* |
| Sada bočnic: | 2x 450 - 650 mm | 2x 450 - 650 mm |
| Držáky zad: | 2x | 2x |
| Upevnění čela: | 4x | 4x |

Doporučení minimálních rozměrů pro maximální využití.

Jmenovitá délka NL bok vnější (č.2) - Jmenovitá délka NL bok vnitřní (č.4) = min 150 mm.

KOMPLETNÍ SADY VÝSUVŮ

| LEGRABOX | | C | | M | | F | |
|----------|----------|--|------------|---|------------|------------|------------|
| délka: | nosnost: | bílá barva | šedá barva | bílá barva | šedá barva | bílá barva | šedá barva |
| 270 mm | 40 kg | 56-250270 | 56-251270 | 56-150270 | 56-151270 | - | - |
| 300 mm | 40 kg | 56-250300 | 56-251300 | 56-150300 | 56-151300 | - | - |
| 350 mm | 40 kg | 56-250350 | 56-251350 | 56-150350 | 56-151350 | - | - |
| 400 mm | 40 kg | 56-250400 | 56-251400 | 56-150400 | 56-151400 | - | - |
| 450 mm | 40 kg | 56-250450 | 56-251450 | 56-150450 | 56-151450 | 56-350450 | 56-351450 |
| 500 mm | 40 kg | 56-250500 | 56-251500 | 56-150500 | 56-151500 | 56-350500 | 56-351500 |
| 550 mm | 40 kg | 56-250550 | 56-251550 | 56-150550 | 56-151550 | 56-350550 | 56-351550 |
| 600 mm | 40 kg | 56-250600 | 56-251600 | 56-150600 | 56-151600 | 56-350600 | 56-351600 |
| 650 mm | 70 kg | 56-250650 | 56-251650 | 56-150650 | 56-151650 | 56-350650 | 56-351650 |
| | | Složení sady: 1 pár 4x/6x 1 pár 1 pár | | držáků zad čelní kování korpusových lišt „S” bočnice LEGRABOX PURE | | | |



| ANTARO | | M | | | N | | | D (s relingem) | | | C (s relingem) | |
|--------|----------|------------|------------|-------------|------------|------------|-------------|----------------|------------|-------------|----------------|------------|
| délka: | nosnost: | bílá barva | šedá barva | černá barva | bílá barva | šedá barva | černá barva | bílá barva | šedá barva | černá barva | bílá barva | šedá barva |
| 270 mm | 30 kg | 56-101270 | 56-100270 | 56-102270 | - | - | - | 56-201270 | 56-200270 | - | 56-401270 | 56-400270 |
| 300 mm | 30 kg | 56-101300 | 56-100300 | 56-102300 | - | - | - | 56-201300 | 56-200300 | 56-202300 | 56-401300 | 56-400300 |
| 350 mm | 30 kg | 56-101350 | 56-100350 | 56-102350 | - | - | - | 56-201350 | 56-200350 | 56-202350 | 56-401350 | 56-400350 |
| 400 mm | 30 kg | 56-101400 | 56-100400 | 56-102400 | 56-121400 | 56-120400 | 56-122400 | 56-201400 | 56-200400 | 56-202400 | 56-401400 | 56-400400 |
| 450 mm | 30 kg | 56-101450 | 56-100450 | 56-102450 | 56-121450 | 56-120450 | 56-122450 | 56-201450 | 56-200450 | 56-202450 | 56-401450 | 56-400450 |
| 500 mm | 30 kg | 56-101500 | 56-100500 | 56-102500 | 56-121500 | 56-120500 | 56-122500 | 56-201500 | 56-200500 | 56-202500 | 56-401500 | 56-400500 |
| 550 mm | 30 kg | 56-101550 | 56-100550 | 56-102550 | 56-121550 | 56-120550 | 56-122550 | 56-201550 | 56-200550 | 56-202550 | 56-401550 | 56-400550 |
| 600 mm | 65 kg | 56-101600 | 56-100600 | 56-102600 | - | - | - | 56-201600 | 56-200600 | 56-202600 | 56-401600 | 56-400600 |



VÝSUVY METABOX

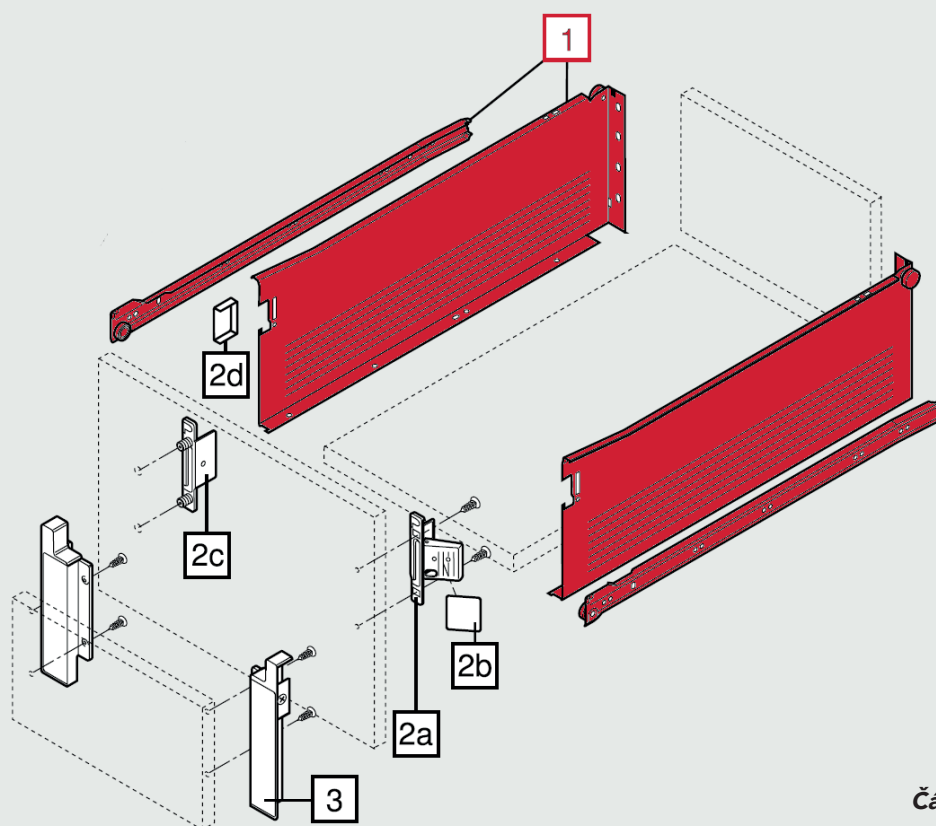
SESTAVA BOČNIC A KORPUSOVÝCH LIŠŤ

částečný výsuv

1 Korpusové lišty a bočnice (levá/pravá)

| délka: | N | | H | | K | | M B D | |
|--------|-----------|----------|-----------|----------|-----------|----------|-----------|----------|
| | Blum kód: | TWD kód: | Blum kód: | TWD kód: | Blum kód: | TWD kód: | Blum kód: | TWD kód: |
| 270 mm | 320N2700C | 56-0393 | - | - | - | - | 320M2700C | 56-0196 |
| 350 mm | 320N3500C | 56-0355 | 320H3500C | 56-0356 | 320K3500C | 56-0398 | 320M3500C | 56-0107 |
| 400 mm | 320N4000C | 56-0273 | 320H4000C | 56-0334 | 320K4000C | 56-0504 | 320M4000C | 56-0106 |
| 450 mm | 320N4500C | 56-0164 | 320H4500C | 56-0033 | 320K4500C | 56-0312 | 320M4500C | 56-0067 |
| 500 mm | 320N5000C | 56-0152 | 320H5000C | 56-0130 | 320K5000C | 56-0313 | 320M5000C | 56-0072 |
| 550 mm | 320N5500C | 56-0389 | 320H5500C | 56-0109 | 320K5500C | 56-0390 | 320M5500C | 56-0108 |

Barva - krémová bílá



Částečný výsuv

VÝSUVY METABOX

PŘEDNÍ ČELO

zásuvka / čelní výsuv



M | K | H | B | D

2a Upevnění čela CLIP

| montáž: | Blum kód: | twd kód L/P: |
|----------|-----------|---|
| vruty | ZSF.1200 |  |
| lisování | ZSF.1300 |  |
| EXPANDO | ZSF.130E |  |

M | K | H | B | D

2b Krytky na 2a

| barva: | materiál: | provedení: | Blum kód: | TWD kód: |
|--------------|-----------|------------|-----------|---|
| krémová bílá | plast | levé | ZAA.3700 |  |
| krémová bílá | plast | pravé | ZAA.3700 |  |

N | M | K | H | B | D

2c Standardní upevnění čela (alternativa k 2a)

| montáž: | provedení: | Blum kód: | TWD kód: |
|----------|------------|-----------|----------|
| vruty | levé | ZSF.1700 | 56-0064 |
| vruty | pravé | ZSF.1700 | 56-1064 |
| lisování | levé | ZSF.1800 | 56-0586 |
| lisování | pravé | ZSF.1800 | 56-1586 |

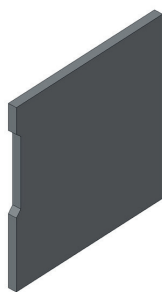
M | K | H | B | D

2d Krytky na 2c

| barva: | materiál: | počet: | Blum kód: | TWD kód: |
|--------------|-----------|--------|-----------|----------|
| krémová bílá | plast | 2x | ZAA.3500 | 56-0065 |



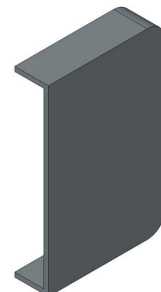
Upevnění čela clip



Krytky na 2a



Standardní upevnění čela



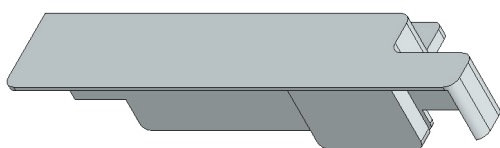
Krytky na 2c

Vnitřní zásuvka

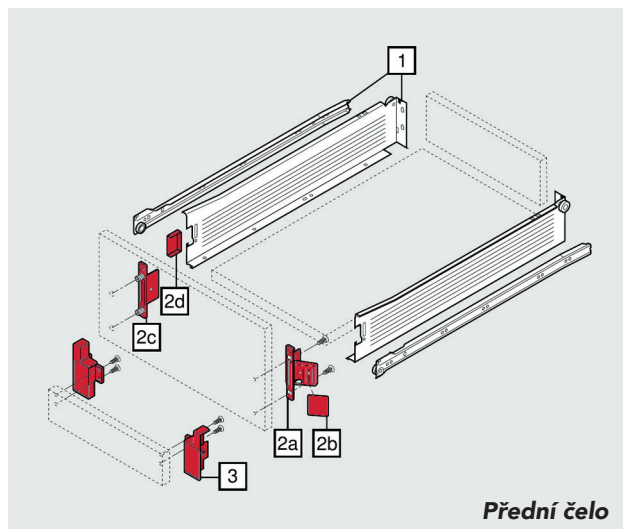
N, H, K, M

3 Držák čela

| barva: | Blum kód: | twd kód L/P: |
|--------------|-----------|-------------------|
| krémová bílá | ZIF.3050 | 56-0283 / 56-1283 |
| | ZIF.3030 | 56-0349 / 56-1349 |

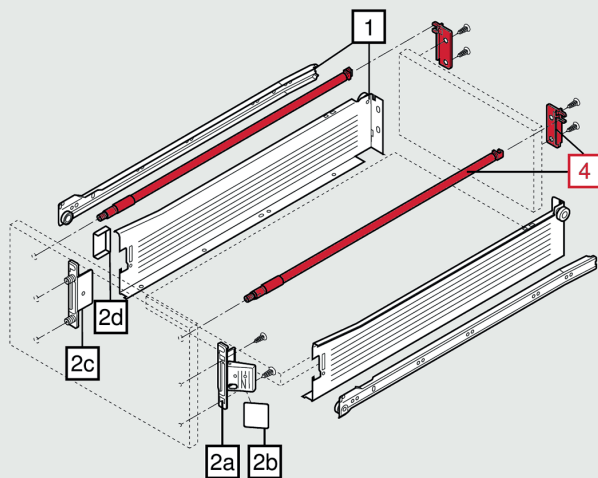


Držák čela

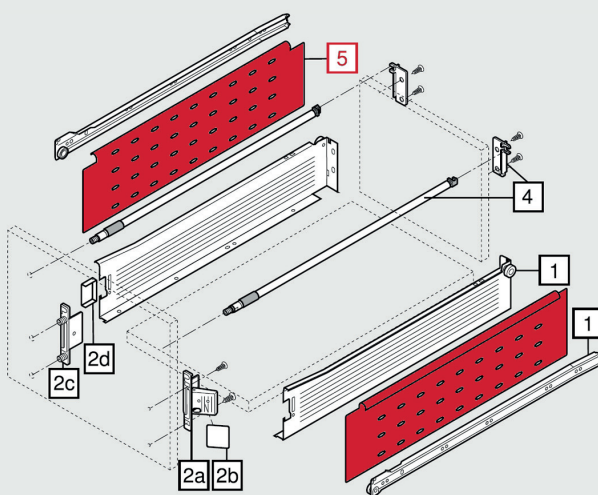


Přední čelo

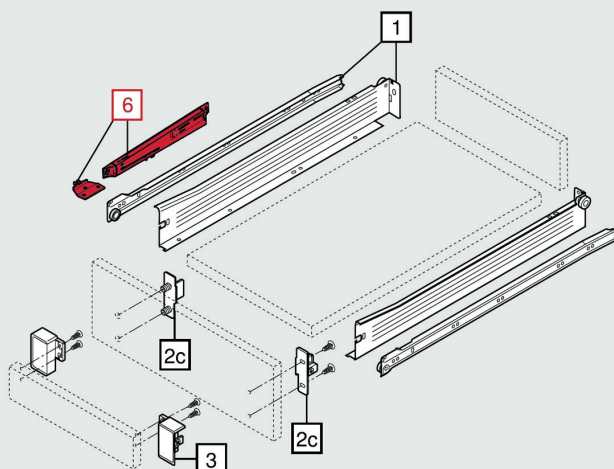
VÝSUVY METABOX



PODÉLNÝ RELING



BOXSIDE



JEDNOTKA BLUMOTION



METABOX

PODÉLNÝ RELING

[4] Podélný reling

| délka: | barva: | Blum kód: | TWD kód: |
|--------|--------------|-------------|----------|
| 350 mm | krémová bílá | ZRE.321S.ID | 56-0367 |
| 400 mm | krémová bílá | ZRE.371S.ID | 56-0255 |
| 450 mm | krémová bílá | ZRE.421S.ID | 56-0256 |
| 500 mm | krémová bílá | ZRE.471S.ID | 56-0257 |
| 550 mm | krémová bílá | ZRE.521S.ID | 56-0322 |

[4] Držák relingu

ZRR.8000

56-0572

PŘÍSLUŠENSTVÍ

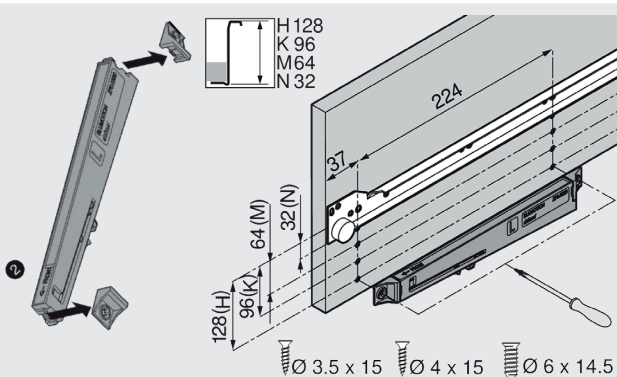
[5] Jednoduchý BOXSIDE | D

| délka: | barva: | Blum kód: | TWD kód: |
|--------|--------------|-------------|----------|
| 400 mm | krémová bílá | Z36H367SE01 | ☎ |
| 450 mm | krémová bílá | Z36H417SE01 | ☎ |
| 500 mm | krémová bílá | Z36H467SE01 | ☎ |
| 550 mm | krémová bílá | Z36H517SE01 | ☎ |

- potřebný počet: 2x

[6] BLUMOTION | B | D

| barva: | Blum kód: | TWD kód: |
|--------------|-----------|----------|
| krémová bílá | Z70.0320 | 56-9177 |



BLUMOTION

VÝSUVY METABOX

Výsuv Metal Box 101

| obj. č. | barva | délka | nosnost | výška |
|--------------------|-------|--------|---------|--------|
| 24-03101271 | bílá | 270 mm | 25 kg | 86 mm |
| 24-03101301 | bílá | 300 mm | 25 kg | 86 mm |
| 24-03101351 | bílá | 350 mm | 25 kg | 86 mm |
| 24-03101401 | bílá | 400 mm | 25 kg | 86 mm |
| 24-03101451 | bílá | 450 mm | 25 kg | 86 mm |
| 24-05101450 | šedá | 450 mm | 25 kg | 86 mm |
| 24-03104450 | bílá | 450 mm | 25 kg | 150 mm |
| 24-03101501 | bílá | 500 mm | 25 kg | 86 mm |
| 24-05101500 | šedá | 500 mm | 25 kg | 86 mm |
| 24-03104500 | bílá | 500 mm | 25 kg | 150 mm |
| 24-03101551 | bílá | 550 mm | 25 kg | 86 mm |



Reling pro Metal Box

| obj. č. | barva | délka |
|--------------------|-------|--------|
| 24-03901300 | bílá | 300 mm |
| 24-03901400 | bílá | 400 mm |
| 24-03901450 | bílá | 450 mm |
| 24-03901500 | bílá | 500 mm |
| 24-03901550 | bílá | 550 mm |



VÝSUVY LOŽISKOVÉ



Ložiskový MICRO výsuv

| obj. č. | délka |
|--------------------|--------|
| 71-42059102 | 246 mm |
| 71-42059104 | 310 mm |
| 71-42059105 | 342 mm |



Ložiskový plnovýsuv H45

| obj. č. | provedení | délka |
|----------------|-----------|--------|
| 62-8250 | zinek | 250 mm |
| 62-8300 | zinek | 300 mm |
| 62-8400 | zinek | 400 mm |
| 62-8450 | zinek | 450 mm |
| 62-8500 | zinek | 500 mm |
| 62-8550 | zinek | 550 mm |
| 62-8600 | zinek | 600 mm |
| 62-8650 | zinek | 650 mm |
| 62-8700 | zinek | 700 mm |



Ložiskový plnovýsuv H45 s podpěrou

| obj. č. | provedení | délka |
|----------------|-----------|--------|
| 62-8251 | zinek | 250 mm |
| 62-8301 | zinek | 300 mm |
| 62-8351 | zinek | 350 mm |
| 62-8401 | zinek | 400 mm |
| 62-8451 | zinek | 450 mm |
| 62-8501 | zinek | 500 mm |

VÝSUVY LOŽISKOVÉ

LOŽISKOVÝ PLNOVÝSUV 45

| obj. č. | provedení | délka | max.nosnost |
|--------------------|-----------|--------|-------------|
| 24-04227250 | zinek | 250 mm | 40 kg |
| 24-04227300 | zinek | 300 mm | 40 kg |
| 24-04227350 | zinek | 350 mm | 40 kg |
| 24-04227400 | zinek | 400 mm | 40 kg |
| 24-04227450 | zinek | 450 mm | 40 kg |
| 24-04227500 | zinek | 500 mm | 40 kg |
| 24-04227550 | zinek | 550 mm | 40 kg |
| 24-04227600 | zinek | 600 mm | 40 kg |
| 24-04227700 | zinek | 700 mm | 40 kg |



LOŽISKOVÝ PLNOVÝSUV S BRZDOU A TLUMENÍM 45

| obj. č. | provedení | délka | max. nosnost |
|--------------------|-----------|--------|--------------|
| 24-04289250 | zinek | 250 mm | 35 kg |
| 24-04289300 | zinek | 300 mm | 35 kg |
| 24-04289350 | zinek | 350 mm | 35 kg |
| 24-04289400 | zinek | 400 mm | 35 kg |
| 24-04289450 | zinek | 450 mm | 35 kg |
| 24-04289500 | zinek | 500 mm | 35 kg |
| 24-04289550 | zinek | 550 mm | 35 kg |
| 24-04289600 | zinek | 600 mm | 35 kg |

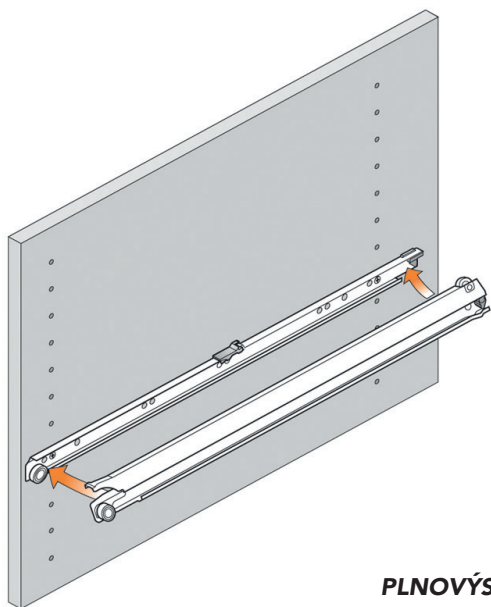


LOŽISKOVÝ PLNOVÝSUV 45 TIP-ON

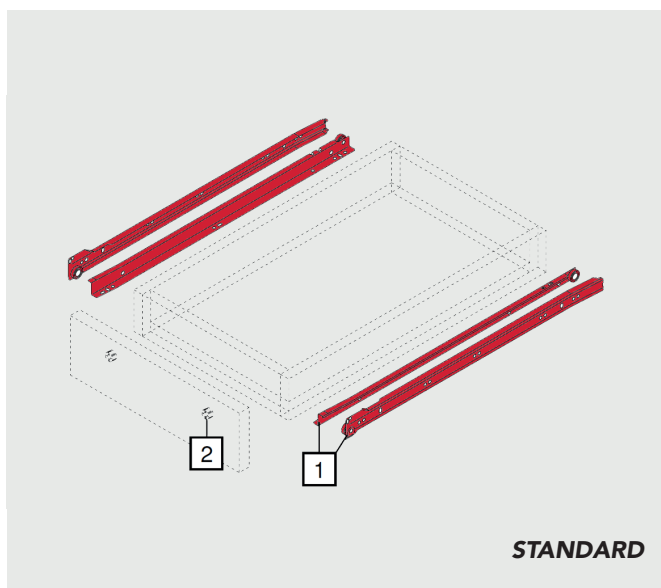
| obj. č. | provedení | délka | max. nosnost |
|--------------------|-----------|--------|--------------|
| 24-24289350 | zinek | 350 mm | 40 kg |
| 24-24289450 | zinek | 450 mm | 40 kg |
| 24-24289500 | zinek | 500 mm | 40 kg |
| 24-24289550 | zinek | 550 mm | 40 kg |
| 24-24289600 | zinek | 600 mm | 40 kg |



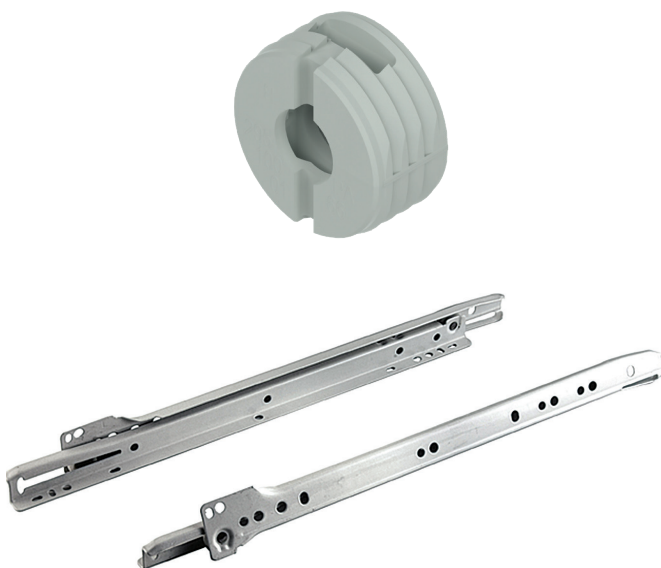
SYSTÉMY VÝSUVU - STANDARD



PLNOVÝSUV



STANDARD



1 Korpusev a zsuvkov lita, plnovsuv

| dlka: | barva: | Blum kd: | TWD kd: |
|--------|--------------|------------------|----------|
| 250 mm | krmov bl | 430E2500 | |
| 300 mm | krmov bl | 430E3000V | |
| 350 mm | krmov bl | 430E3500V | |
| 400 mm | krmov bl | 430E4000V | |
| 450 mm | krmov bl | 430E4500V | |
| 500 mm | krmov bl | 430E5000V | |
| 550 mm | krmov bl | 430E5500V | |
| 600 mm | krmov bl | 430E6000V | |
| 650 mm | krmov bl | 430E6500V | |
| 700 mm | krmov bl | 430E7000V | |
| 750 mm | krmov bl | 430E7500V | |
| 800 mm | krmov bl | 430E8000V | |

- prav / lev

1 Korpusev a zsuvkov lita, standard

| dlka: | barva: | Blum kd: | TWD kd: |
|--------|--------------|-----------------|----------------|
| 250 mm | krmov bl | 230M2500 | 56-0358 |
| 300 mm | krmov bl | 230M3000 | 56-0143 |
| 350 mm | krmov bl | 230M3500 | 56-0097 |
| 400 mm | krmov bl | 230M4000 | 56-0142 |
| 450 mm | krmov bl | 230M4500 | 56-0096 |
| 500 mm | krmov bl | 230M5000 | 56-0044 |
| 550 mm | krmov bl | 230M5500 | 56-0095 |
| 600 mm | krmov bl | 230M6000 | 56-0166 |
| 650 mm | krmov bl | 230M6500 | 56-0098 |
| 700 mm | krmov bl | 230E7000 | 56-0381 |
| 750 mm | krmov bl | 230E7500 | 56-0216 |
| 800 mm | krmov bl | 230E8000 | 56-0208 |

- prav / lev

2 Kovn pro nastaven ela

| materal: | barva: | Blum kd: | TWD kd: |
|-----------|---------------|-----------------|----------------|
| plast | transparentn | 295.1000 | 56-0090 |

Rolnickov vsuv 101

| obj. . | barva | dlka | max. nosnost |
|--------------------|-------|--------|--------------|
| 24-02101250 | bl | 250 mm | 15 - 20 kg |
| 24-02101300 | bl | 300 mm | 15 - 20 kg |
| 24-02101350 | bl | 350 mm | 15 - 20 kg |
| 24-02101400 | bl | 400 mm | 15 - 20 kg |
| 24-02101450 | bl | 450 mm | 15 - 20 kg |
| 24-02101500 | bl | 500 mm | 15 - 20 kg |
| 24-02101550 | bl | 550 mm | 15 - 20 kg |
| 24-02101600 | bl | 600 mm | 15 - 20 kg |

POZNÁMKY

Handwriting practice area consisting of 25 horizontal dotted lines.



twd®



twd SK, s.r.o.

Priemyselná 15278/14, 974 01 Banská Bystrica
mobil: +421 914 100 000, e-mail: info@twd.sk

twd SK, s.r.o.

Kremnička 5, 974 03 Banská Bystrica
mobil: +421 911 424 069, e-mail: fach02@twd.sk

twd SK, s.r.o.

Holubyho 12, 040 01 Košice
mobil: +421 911 424 066, e-mail: kosice@twd.sk

twd SK, s.r.o.

Pri Šajbách 9454/11, 831 06 Bratislava
mobil: +421 911 424 067, e-mail: bratislava@twd.sk

twd SK, s.r.o.

Trenčianska cesta 1667/2A, 957 01 Bánovce n. Bebravou
mobil: +421 911 424 026, e-mail: banovce@twd.sk

twd CZ, s.r.o.

Velká Dlážka 2848/40, 750 02 Přerov, Česká republika
mobil: +420 737 272 922, e-mail: cz@twd.sk



04-5502

twd.sk