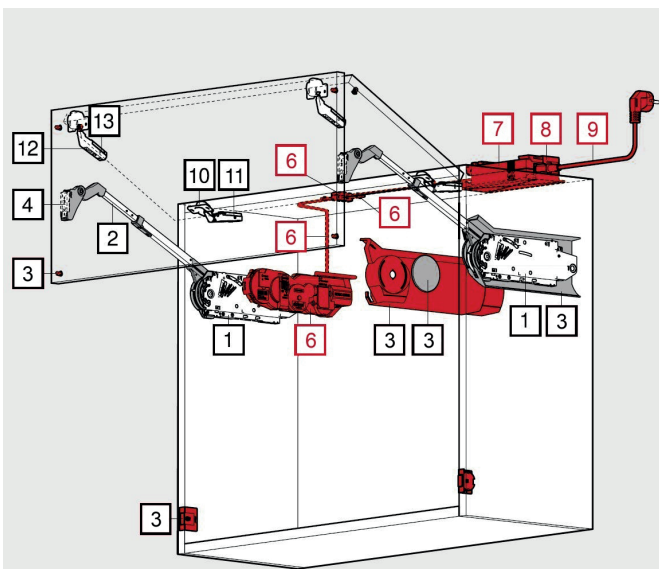


**twd**<sup>®</sup>

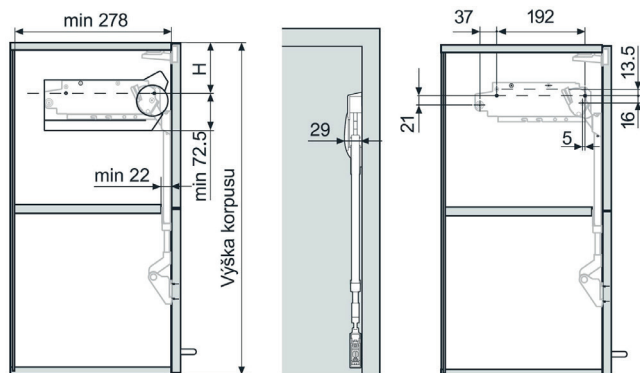


**VÝKLOPY**

## VÝKLOP AVENTOS HF



- standardní provedení  
 komponenty potřebné pro SERVO DRIVE  
 (viz. katalog SERVO DRIVE)



## SPOLEČNÉ ČÁSTI PRO VŠECHNY MOŽNOSTI POUŽITÍ

## 1 ZDVIHACÍ MECHANISMUS

ukazatel výkonnosti LF:	Blum kód:	TWD kód:
2 600 - 5 500	20F2200.05	56-2203
5 350 - 10 150	20F2500.05	56-2503
9 000 - 17 250	20F2800.05	56-2803

## FAKTOR VÝKONU

Výška korpusu KH(mm) x hmotnost čela včetně úchytky (kg)

## TEORETICKÁ VÝŠKA KORPUSU TKH

Výška horního čela FHo(mm) x 2 + mezera(mm)

V rozsahu překrytí LF doporučujeme použít silnější zdvihací mechanismus

## 2 Teleskopy

výška čela (KH):	Blum kód:	TWD kód:
480 - 570 mm	20F3200.01	56-3209
560 - 710 mm	20F3500.01	56-3509
700 - 900 mm	20F3800.01	56-3809
760 - 1040 mm	20F3900.01	56-3909

## 3 Krytky

barva:	Blum kód:	TWD kód:
světlešedá	20F8000	56-2012
hedvábně bílá	20F8000	56-2017
tmavě šedá	20F8000	56-992012

## PŘÍSLUŠENSTVÍ

## Omezovač úhlu otevření

úhel otevření:	barva:	Blum kód:	TWD kód:
83°	šedá	20F7051	56-0728
104°	šedá	20F7011	56-0729

## PRO DŘEVĚNÁ ČELA A ŠIROKÝ RÁMEČEK

### 4 Montážní podložka CLIP pro teleskop

upevnění:	Blum kód:	TWD kód:
vruty	<b>175H3100</b>	<b>56-1037</b>
EXPANDO*	<b>177H3100E</b>	<b>56-1773</b>

### 10 Horní závěs CLIP top 120°

upevnění:	Blum kód:	TWD kód:
vruty	<b>70T5550.TL</b>	<b>56-5550</b>
INSERTA*	<b>70T5590BTL</b>	<b>56-5590</b>

### 12 Středový závěs CLIP top 134°

upevnění:	Blum kód:	TWD kód:
vruty	<b>78Z5500T</b>	<b>56-5500</b>
EXPANDO*	<b>78Z553ET</b>	<b>56-5530</b>

### 11a 13 Montážní podložka

upevnění:	Blum kód:	TWD kód:
vruty	<b>175H3100</b>	<b>56-1037</b>
EXPANDO*	<b>177H3100E</b>	<b>56-1773</b>

\* jen pro dřevěná čela

## POUŽITÍ PRO ÚZKÝ RÁMEČEK

### 4 Montážní podložka CLIP pro teleskop

upevnění:	Blum kód:	TWD kód:
pravá	<b>175H5B00</b>	<b>56-6553</b>
levá	<b>175H5B00</b>	<b>56-5553</b>

### 10 Horní závěs CLIP top 120°

upevnění:	Blum kód:	TWD kód:
vruty	<b>72T550A.TL</b>	<b>56-5551</b>

### 11a Montážní podložka pro závěs CLIP top 120°

upevnění:	Blum kód:	TWD kód:
vruty	<b>175H3100</b>	<b>56-1037</b>
EXPANDO	<b>175H3100E</b>	<b>56-1773</b>

### 12 Středový závěs CLIP top 134°

upevnění:	Blum kód:	TWD kód:
vruty	<b>78Z550AT</b>	<b>56-5552</b>

### 13 Montážní podložka pro středový závěs CLIP top 134°

upevnění:	Blum kód:	TWD kód:
vruty	<b>175H5A00</b>	<b>56-0694</b>

## VÝKLOP AVENTOS HF

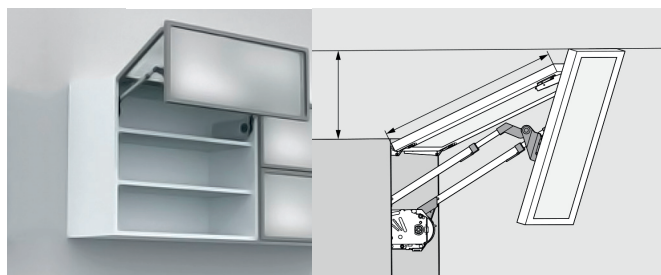
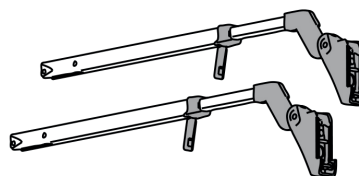


### SADY výklopů AVENTOS HF pro dřevěná čela a široké rámečky

	20F3200.01	20F3500.01	20F3800.01	20F3900.01
20F2200.05	<b>56-322200</b>	<b>56-352200</b>	<b>56-382200</b>	<b>56-392200</b>
20F2500.05	<b>56-322500</b>	<b>56-352500</b>	<b>56-382500</b>	<b>56-392500</b>
20F2800.05	<b>56-322800</b>	<b>56-352800</b>	<b>56-382800</b>	<b>56-392800</b>

Sada obsahuje:

- 1x sada zdvihacích mechanismů (podle výběru)
- 1x sada šedých krytek (20F8000)
- 1x sada teleskopů (podle výběru)
- 6x montážní podložka (175H3100)
- 2x horní závěs CLIP top 120° (70T5550.TL)
- 2x středový závěs CLIP top 134° (78Z5500T)



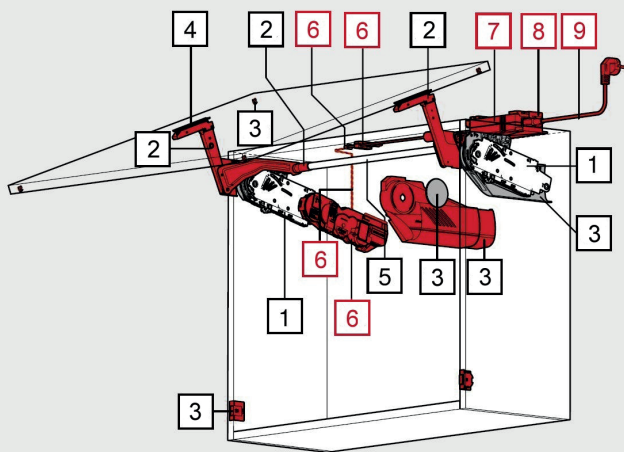
### SADY výklopů AVENTOS HF pro úzké rámečky

	20F3200.01	20F3500.01	20F3800.01	20F3900.01
20F2200.05	<b>56-322201</b>	<b>56-352201</b>	<b>56-382201</b>	<b>56-392201</b>
20F2500.05	<b>56-322501</b>	<b>56-352501</b>	<b>56-382501</b>	<b>56-392501</b>
20F2800.05	<b>56-322801</b>	<b>56-352801</b>	<b>56-382801</b>	<b>56-392801</b>

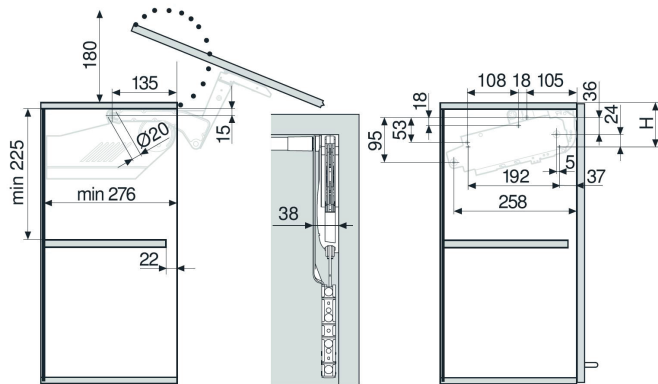
Sada obsahuje:

- 1x sada zdvihacích mechanismů (podle výběru)
- 1x sada šedých krytek (20F8000)
- 1x sada teleskopů (podle výběru)
- 6x montážní podložka (2x 175H5A00, 2x 175H3100, 2x 175H5B00)
- 2x horní závěs CLIP top 120° (72T550A.TL)
- 2x středový závěs CLIP top 134° (78Z550AT)

## VÝKLOP AVENTOS HS



- standardní provedení
- komponenty potřebné pro SERVO DRIVE (viz. katalog SERVO DRIVE)



## SADY výklopů AVENTOS HS pro všechny možnosti použití

	pro dřevěná čela a široký rámeček	pro úzký rámeček	Sada obsahuje:
20S2A00.05	56-493302	56-483302	1x sada zdvihačů
20S2B00.05	56-493301	56-483301	1x sada ramen
20S2C00.05	56-492401	56-482401	1x sada šedých krytek
20S2D00.05	56-499016	56-489016	1x tyč příčné stabilizace
20S2E00.05	56-493312	56-483312	1x sada čelního kování
20S2F00.05	56-493303	56-483303	
20S2G00.05	56-493304	56-483304	
20S2H00.05	56-493305	56-483305	
20S2I00.05	56-490901	56-480901	

## SPOLEČNÉ ČÁSTI PRO VŠECHNY MOŽNOSTI POUŽITÍ

## 1 Zdvihací mechanismus

výška čela* (KH):	Blum kód:	TWD kód:
350 - 525 mm	20S2A00.05	56-3302
350 - 525 mm	20S2B00.05	56-3301
350 - 525 mm	20S2C00.05	56-2401
526 - 675 mm	20S2D00.05	56-9016
526 - 675 mm	20S2E00.05	56-3312
526 - 675 mm	20S2F00.05	56-3303
676 - 800 mm	20S2G00.05	56-3304
676 - 800 mm	20S2H00.05	56-3305
676 - 800 mm	20S2I00.05	56-0901

\*zvolený typ zdvihače závisí na hmotnosti dvířek včetně úchytky

## Zdvihací MECHANISMUS

Pro výběr správného zdvihacího mechanismu potřebujete znát výšku korpusu KH(mm) a hmotnost čela včetně úchytky (kg)

## PŘÍKLAD

Výška korpusu KH = 600 mm  
 Hmotnost čela = 10 kg  
 Výběr zdvihacího mechanismu = 20S2E00.05  
 KH = 602 mm → 600 mm  
 KH = 603 mm → 605 mm

## 2 Ramena

materiál:	Blum kód:	TWD kód:
poniklovaná ocel	20S3500.06	56-3503

## 3 Krytky

barva:	Blum kód:	TWD kód:
světle šedá	20L8000	56-2011
hedvábně bílá	20L8000	56-2015
tmavě šedá	20L8000	56-992011

## 5 Tyč příčné stabilizace - oválná

délka:	průměr:	Blum kód:	TWD kód:
1061 mm	ø 16 mm	20Q1061UN	56-3207
spojka*	ø 16 mm	20Q153ZN	56-3206

\* od světlé šířky korpusu nad LW 1190mm

## 4 Upevnění čela

upevnění:	Blum kód:	TWD kód:
vruty*	20S4200	56-4200
vruty**	20S4200A	56-5204
vruty***	20S42T1	56-4220

\* jen pro dřevěná čela a široké rámečky

\*\* jen pro úzké hliníkové rámečky

\*\*\* jen pro tenké materiály

## SPOLEČNÉ ČÁSTI PRO VŠECHNY MOŽNOSTI POUŽITÍ

### 1 Zdvihací mechanismus

výška čela (KH):	Blum kód:	TWD kód:
300 - 399 mm	20L2100.05	56-2021
300 - 650 mm	20L2300.05	56-2312
300 - 580 mm	20L2500.05	56-2515
300 - 580 mm	20L2700.05	56-2047
350 - 580 mm	20L2900.05	56-5031

\*zvolený typ zdvihače závisí na hmotnosti dveří včetně úchytky

### 2 Ramena

výška čela (KH):	Blum kód:	TWD kód:
300 - 349 mm	20L3200.06	56-3036
350 - 399 mm	20L3500.06	56-3038
400 - 550 mm	20L3800.06	56-3039
450 - 580 mm	20L3900.06	56-3040

### 3 Krytky

barva:	Blum kód:	TWD kód:
světle šedá	20L8000.01	56-2018
hedvábně bílá	20L8000.01	56-2013
tmavě šedá	20L8000.01	56-992018

### 5 Tyč příčné stabilizace - oválná

délka:	průměr:	Blum kód:	TWD kód:
1061 mm*	ø 16 mm	20Q1061UA	56-2010
spojka*	ø 16 mm	20Q153ZA	56-3031

\* od světlé šířky korpusu nad LW 1190mm

### 4 Upevnění čela

upevnění:	Blum kód:	TWD kód:
vruty*	20S4200	56-4200
vruty**	20S4200A	56-5204
vruty***	20S42T1	56-4220

\* jen pro dřevěná čela a široké rámečky

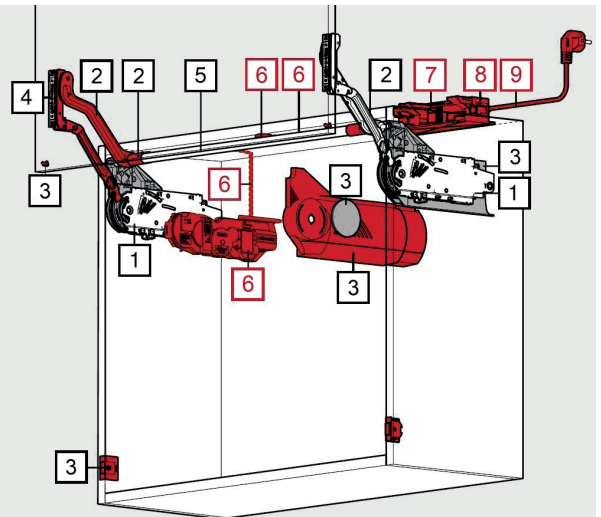
\*\* jen pro úzké hliníkové rámečky

\*\*\*jen pro tenké materiály

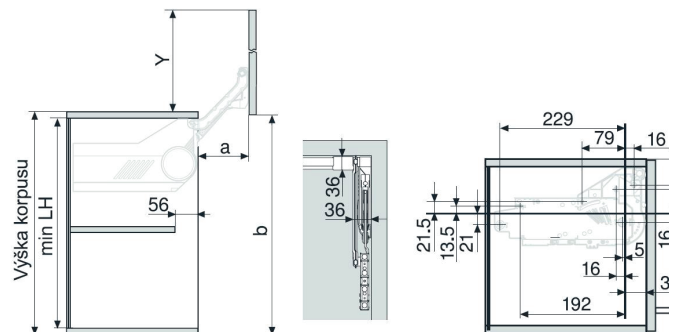
### Omezovač úhlu otevření

úhel otevření:	barva:	Blum kód:	TWD kód:
124°	šedá prachová	20L7051	56-9329

## VÝKLOP AVENTOS HL



□ standardní provedení  
 □ komponenty potřebné pro SERVO DRIVE  
 (viz. katalog SERVO DRIVE)



### SADY výklopů AVENTOS HL pro dřevěná čela a široké rámečky

	20L3200.06	20L3500.06	20L3800.06	20L3900.06
20L2100.05	56-482132	56-482135	-	-
20L2300.05	56-482332	56-482335	56-482338	-
20L2500.05	56-482532	56-482535	56-482538	56-482539
20L2700.05	56-482732	56-482735	56-482738	56-482739
20L2900.05	-	56-482935	56-482938	56-482939

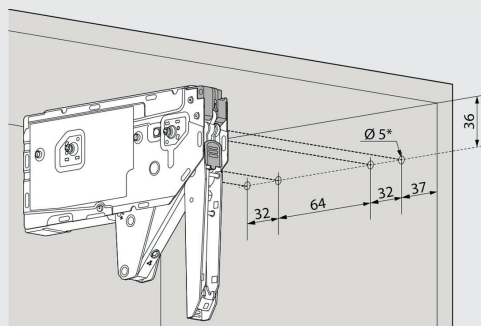
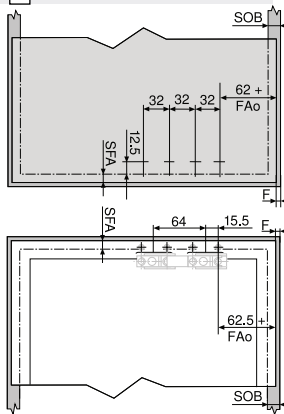
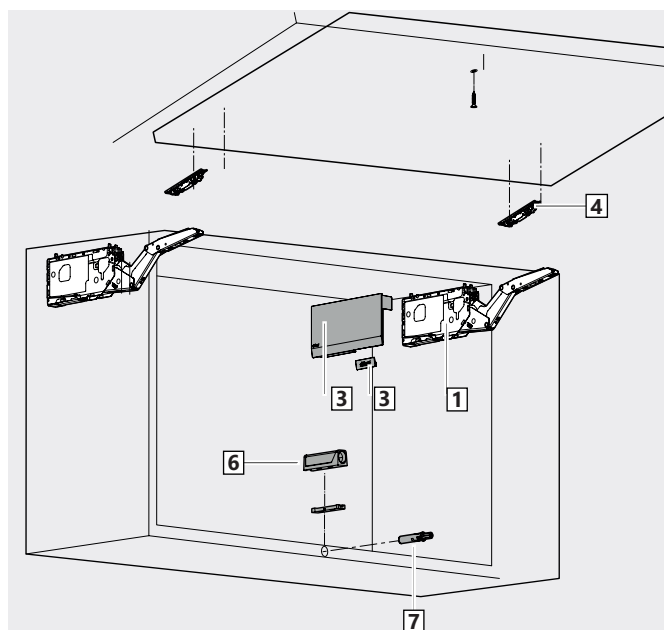
Sada obsahuje: 1x Sada zdvihačů (podle výběru), 1x Sada šedých krytek (20L8000), 1x Sada teleskopů (podle výběru), 1x Sada upevnění čela (20S4200), 1x Sada spojovacích dílů příčné stabilizace (20Q1061UA)

### Sady výklopů AVENTOS HL pro úzké hliníkové rámečky

	20L3200.06	20L3500.06	20L3800.06	20L3900.06
20L2100.05	56-492132	56-492135	-	-
20L2300.05	56-492332	56-492335	56-492338	-
20L2500.05	56-492532	56-492535	56-492538	56-492539
20L2700.05	56-492732	56-492735	56-492738	56-492739
20L2900.05	-	56-492935	56-492938	56-492939

Sada obsahuje: 1x Sada zdvihačů (podle výběru), 1x Sada šedých krytek (20L8000), 1x Sada teleskopů (podle výběru), 1x Sada upevnění čela (20S4200A), 1x Sada spojovacích dílů příčné stabilizace (20Q1061UA)

## VÝKLOP AVENTOS HK top



## SADY výklopů AVENTOS HK pro všechny možnosti použití

	pro dřevěná čela a široký rámeček	úzký hliníkový rámeček	Sada obsahuje:
standardní provedení:			
22K2300.05	56-002300	56-122300	1x sada zdvihačů (podle výběru)
22K2500.05	56-002500	56-122301	1x sada krytek - šedá (22K8000)
22K2700.05	56-002700	56-102700	1x sada upevnění čela (22S4200)
22K2900.05	56-002900	56-102900	1x sada TIP ON - jen pro TIP-ON
provedení TIP-ON:			
22K2300T	56-002301	56-102301	
22K2500T	56-002502	56-102302	
22K2700T	56-002701	56-102701	
22K2900T	56-002901	56-102901	

## ČÁSTI PRO STANDARDNÍ PŘEVODNÍ

## 1 Zdvihací mechanismus

faktor výkonu:	úhel:	Blum kód:	TWD kód:
420 - 1610	107°	22K2300	56-2223
930 - 2800	107°	22K2500	56-2225
1730 - 5200	107°	22K2700	56-2227
3200 - 9000	107°	22K2900	56-2229
420 - 1610*	107°	22K2310	56-2224
930 - 2800*	107°	22K2510	56-2226
1730 - 5200*	107°	22K2710	56-2228
3200 - 9000*	107°	22K2910	56-2230

\*průmyslová alternativa - pouze na objednávku

## FAKTOR VÝKONU

Výška korpusu KH(mm) x hmotnost čela včetně dvojnásobku hmotnosti úchytky (kg)

## SPOLEČNÉ ČÁSTI PRO STANDARD I TIP ON

## 4 Upevnění čela

upevnění:	Blum kód:	TWD kód:
vruty*	20S4200	56-4200
vruty**	20S4200A	56-5204
vruty***	20S42T1	56-4220

\* jen pro dřevěná čela a široké rámečky

\*\* jen pro úzké hliníkové rámečky

\*\*\* jen pro tenké materiály

## 3 Krytky

barva:	Blum kód:	TWD kód:
světle šedá	22K8000	56-2282
hedvábně bílá	22K8000	56-2281
tmavě šedá	22K8000	56-992282

## ČÁSTI PRO PŘEVODNÍ TIP-ON

## 1 Zdvihací mechanismus

faktor výkonu:	úhel:	Blum kód:	TWD kód:
480 - 1500	107°	22K2300T	56-2233
750 - 2500	107°	22K2500T	56-2235
1500 - 4900	100°	22K2700T	56-2237
3200 - 9000	100°	22K2900T	56-2239
420 - 1610*	107°	22K2310T	56-2234
930 - 2800*	107°	22K2510T	56-2236
1730 - 5200*	100°	22K2710T	56-2238
3200 - 9000*	100°	22K2910T	56-2240

\*průmyslová alternativa - pouze na objednávku

## 6 7 Sada TIP ON

barva:	typ:	TIP-ON	ADAPTÉR
		956.1004	956.1201
šedá	krátký	56-001724	56-001725
bílá	krátký	56-002724	56-002725
černá	krátký	56-003724	56-003725
		956A1004	956A1201
šedá	dlouhý	56-001732	56-101725
bílá	dlouhý	56-002732	56-102725
černá	dlouhý	56-003732	56-103725

## VÝKLOP AVENTOS HK-S

### SPOLEČNÉ ČÁSTI PRO STANDARD I TIP ON

#### 4 Upevnění čela

provedení:	upevnění:	Blum kód:	TWD kód:
-	vruty*	175H3100	56-1037
-	EXPANDO**	177H3100E	56-1773
levé	vruty***	20K4A001A02	56-4402
pravé	vruty***	20K4A001A02	56-4403

\* jen pro dřevěná čela a široké rámečky

\*\* jen pro úzké hliníkové rámečky

\*\*\* jen pro tenké materiály

#### Omezovač úhlu otevření

úhel otevření:	barva:	Blum kód:	TWD kód:
100°	šedá	20K7A41	56-7441
75°	šedá	20K7A11	56-7411

#### 2 Krytky

barva:	Blum kód:	TWD kód levá:	TWD kód pravá:
světle šedá	20K8A21.21	56-8105	56-8106
hedvábně bílá	20K8A21.21	56-8108	56-8109
tmavě šedá	20K8A21.21	56-998105	56-998106

### ČÁSTI PRO STANDARDNÍ PŘEVODNÍ

#### 1 Zdvihací mechanismus

faktor výkonu:	barva:	úhel:	Blum kód:	TWD kód:
220 - 500	šedá	107°	20K2B00.02	56-102111
400 - 1000	šedá	107°	20K2C00.05	56-102112
960 - 2215	šedá	107°	20K2E00.05	56-102113
220 - 500	bílá	107°	20K2B00.02	56-112111
400 - 1000	bílá	107°	20K2C00.05	56-112112
960 - 2215	bílá	107°	20K2E00.05	56-112113
průmyslové balení zdvihačů - 40ks			20K2A01	56-2101
průmyslové balení zdvihačů - 40ks			20K2C01.02	56-2102
průmyslové balení zdvihačů - 40ks			20K2E01.02	56-2103

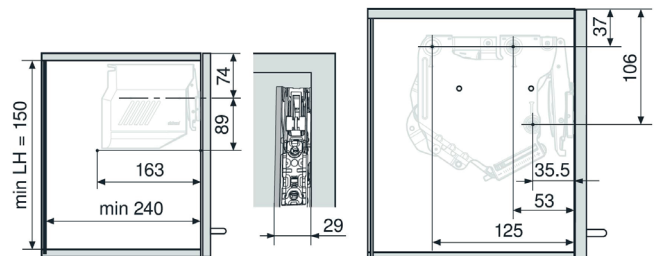
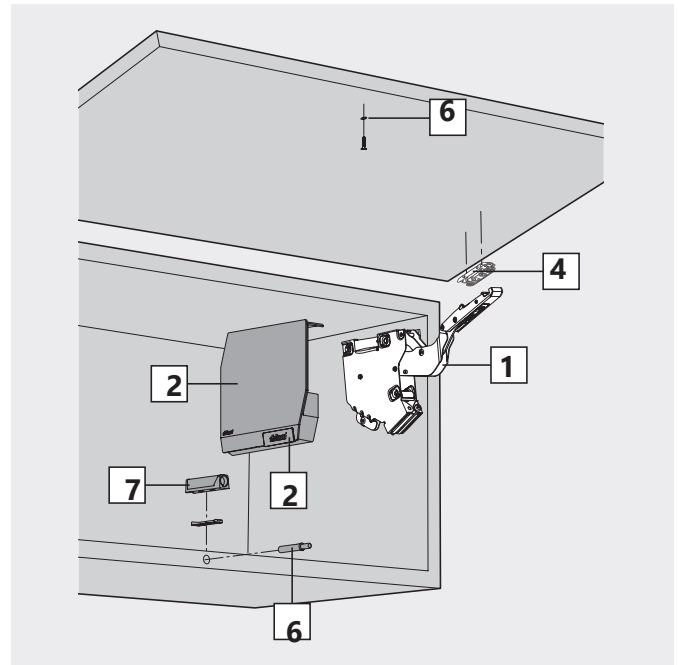
### ČÁSTI PRO PŘEVODNÍ TIP ON

#### 1 Sada zdvihačích mechanismů

faktor výkonu:	barva:	úhel:	Blum kód:	TWD kód:
220 - 500	šedá	107°	20K2B00T	56-102211
400 - 1000	šedá	107°	20K2C00T	56-101789
960 - 2215	šedá	107°	20K2E00T	56-103122
220 - 500	bílá	107°	20K2B00T	56-112211
400 - 1000	bílá	107°	20K2C00T	56-111789
960 - 2215	bílá	107°	20K2E00T	56-113122
průmyslové balení zdvihačů - 40ks			20K2C01T	56-0789
průmyslové balení zdvihačů - 40ks			20K2E01T	56-2122

#### 6 7 Sada TIP-ON

barva:	typ:	TIP ON	ADAPTÉR
		956.1004	956.1201
šedá	krátký	56-001724	56-001725
bílá	krátký	56-002724	56-002725
černá	krátký	56-003724	56-003725
		956A1004	956A1201
šedá	dlouhý	56-001732	56-101725
bílá	dlouhý	56-002732	56-102725
černá	dlouhý	56-003732	56-103725

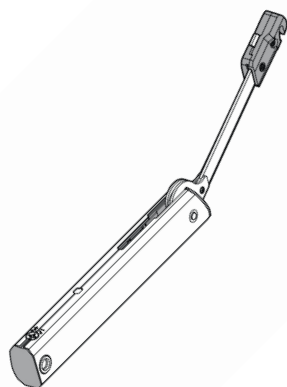
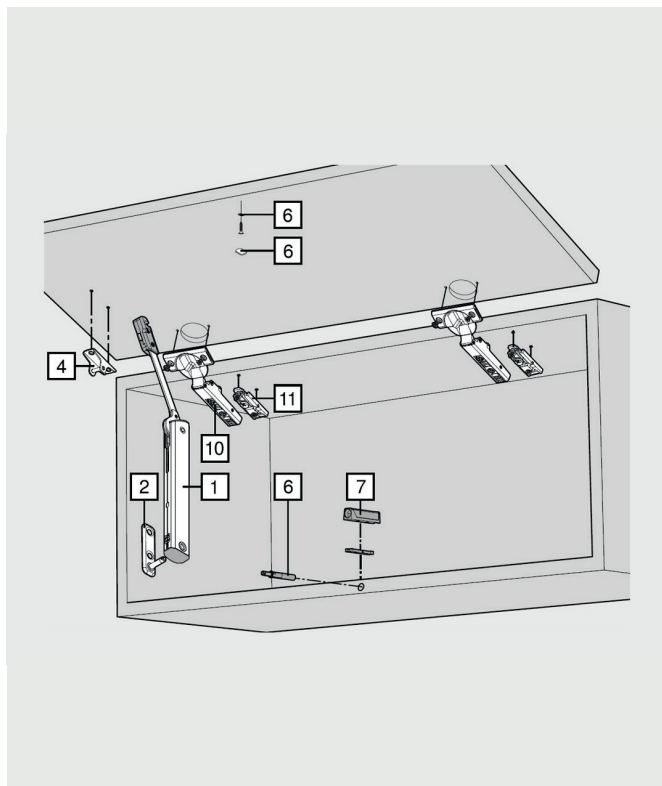


#### Sady výklopů AVENTOS HK-S pro všechny možnosti použití

	bílá barva krytek	šedá barva krytek	Sada obsahuje:
standardní provedení			1x sada zdvihačích mechanismů (podle výběru)
20K2B00.05	56-652111	56-662111	
20K2C00.05	56-652112	56-662112	
20K2E00.05	56-652113	56-662113	
provedení TIP-ON:			1x sada krytek (20K8A21.21)
20K2B00T	56-652211	56-662211	1x sada upevnění čela (175H3100)
20K2C00T	56-651789	56-661789	1x sada TIP ON*
20K2E00T	56-653122	56-663122	

\* jen pro TIP ON

## VÝKLOP AVENTOS HK-XS



## ČÁSTI PRO STANDARDNÍ PŘÍKROV

## 1 Symetrický zdvihací mechanismus

faktor výkonu:	úhel:	Blum kód:	TWD kód:
200 - 1000	105°	20K1101	56-781100
500 - 1500	105°	20K1301	56-781300
800 - 1800	105°	20K1501	56-781500

## PRŮMYŠLOVÉ BALENÍ ZDVIHAČŮ - 40 KS

200 - 1000	105°	20K1101	56-781101
500 - 1500	105°	20K1301	56-781301
800 - 1800	105°	20K1501	56-781501

## 10 CLIP top BLUMOTION 110° závěs

upevnění:	Blum kód:	TWD kód:
vruty*	71B3550	56-3550
INSERTA**	71B3590	56-3590
vruty***	71B950A	56-7950

\* jen pro dřevěná čela a široké rámečky

\*\* jen pro dřevěná čela

\*\*\* jen pro úzké hliníkové rámečky

## SPOLEČNÉ ČÁSTI PRO STANDARD I TIP ON

## 2 Podložka do korpusu

upevnění:	Blum kód:	TWD kód:
vruty	20K5101	56-785100
expando	20K51E1	56-785110

## 4 Upevnění čela

upevnění:	Blum kód:	TWD kód:
vruty*	20K4101	56-784100
vruty**	20K4101A	56-784101
expando	20K41E1	56-784110

\* jen pro dřevěná čela a široké rámečky

\*\* jen pro úzké hliníkové rámečky

## Omezovač úhlu otevření

úhel otevření:	barva:	Blum kód:	TWD kód:
86°	šedá	70T3553	56-3553

## 11 Montážní podložka

upevnění:	zvýšení:	Blum kód:	TWD kód:
vruty*	0 mm	175H3100	56-1037
EXPANDO*	0 mm	175H3100E	56-1773

\* jen pro dřevěná čela a široké rámečky



## VÝKLOP AVENTOS HK-XS

## ČÁSTI PRO PROVEDENÍ TIP ON

## 1 Symetrický zdvihací mechanismus

faktor výkonu:	úhel:	Blum kód:	TWD kód:
180 - 800	105°	20K1101T	56-781110
500 - 1200	105°	20K1301T	56-781310
800 - 1600	105°	20K1501T	56-781510

## PRŮMYSLOVÉ BALENÍ ZDVIHAČŮ - 40 KS

180 - 800	105°	20K1101T	56-781111
500 - 1200	105°	20K1301T	56-781311
800 - 1600	105°	20K1501T	56-781511

## 10 CLIP top 110° závěs

upevnění:	Blum kód:	TWD kód:
vruty*	70T3550.TL	56-3551
INSERTA**	70T3590.TL	56-3591
vruty***	70T950A.TL	56-7095

\* jen pro dřevěná čela a široké rámečky

\*\* jen pro dřevěná čela

\*\*\* jen pro úzké hliníkové rámečky

## 6 7 Sada TIP ON

barva:	typ:	TIP ON	ADAPTÉR
		956.1004	956.1201
šedá	krátký	56-001724	56-001725
bílá	krátký	56-002724	56-002725
černá	krátký	56-003724	56-003725
		956A1004	956A1201
šedá	dlouhý	56-001732	56-101725
bílá	dlouhý	56-002732	56-102725
černá	dlouhý	56-003732	56-103725

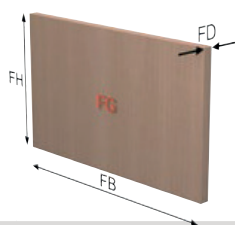


## SADY výklopů AVENTOS HK-XS pro všechny možnosti použití

		Sada obsahuje:
standard:		1x zdvihací mechanismus (podle výběru)
20K1101	56-381100	1x upevnění čela (20K5101)
20K1301	56-381200	1x upevnění korpusu (20K54101)
20K1501	56-381500	2x závěsy (71B3550/70T3550.TL)
TIP-ON:		2x podložky (175M3100)
20K1101T	56-381101	1x sada TIP ON*
20K1301T	56-381201	
20K1501T	56-381501	

\* jen pro TIP ON

## DOPLŇKOVÉ INFORMACE K VÝKLOPŮM



FH Výška čela  
FB Šířka čela  
FD Síla čela  
FG Hmotnost čela

## Výpočet hmotnosti čela

$$FG \text{ (kg)} = FH \text{ (m)} \times FB \text{ (m)} \times FD \text{ (m)} \times \text{hustota (kg/m}^3\text{)}$$

## Upozornění

Při výběru mechanismu zdvihače je nutné zohlednit hmotnost úchytky!

## DŘEVĚNÁ ČELA

Orientační hodnoty dřevotřísky

Síla čela FD	19 mm	AVENTOS HF   HS   HL + hmotnost úchytky
Hustota	680 kg/m <sup>3</sup>	AVENTOS HK   HK-S   HK-XS + dvojnásobná hmotnost úchytky

Orientační hodnoty hmotnosti čela FG (kg) bez úchytky

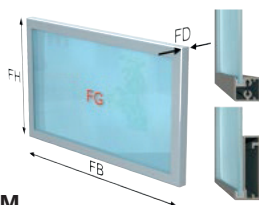
Výška čela FH (mm)	Šířka čela FB (mm)											
	400	450	500	550	600	700	800	900	1000	1200	1500	1800
300	1.6	1.7	1.9	2.1	2.3	2.7	3.1	3.5	3.9	4.7	5.8	7.0
350	1.8	2.0	2.3	2.5	2.7	3.2	3.6	4.1	4.5	5.4	6.8	8.1
400	2.1	2.3	2.6	2.8	3.1	3.6	4.1	4.7	5.2	6.2	7.8	9.3
450	2.3	2.6	2.9	3.2	3.5	4.1	4.7	5.2	5.8	7.0	8.7	10.5
500	2.6	2.9	3.2	3.6	3.9	4.5	5.2	5.8	6.5	7.8	9.7	11.6
550	2.8	3.2	3.6	3.9	4.3	5.0	5.7	6.4	7.1	8.5	10.7	12.8
600	3.1	3.5	3.9	4.3	4.7	5.4	6.2	7.0	7.8	9.3	11.6	14.0
650	3.4	3.8	4.2	4.6	5.0	5.9	6.7	7.6	8.4	10.1	12.6	15.1
700	3.6	4.1	4.5	5.0	5.4	6.3	7.2	8.1	9.0	10.9	13.6	16.3
750	3.9	4.4	4.8	5.3	5.8	6.8	7.8	8.7	9.7	11.6	14.5	17.4
800	4.1	4.7	5.2	5.7	6.2	7.2	8.3	9.3	10.3	12.4	15.5	18.6
850	4.4	4.9	5.5	6.0	6.6	7.7	8.8	9.9	11.0	13.2	16.5	19.8
900	4.7	5.2	5.8	6.4	7.0	8.1	9.3	10.5	11.6	14.0	17.4	20.9
950	4.9	5.5	6.1	6.8	7.4	8.6	9.8	11.0	12.3	14.7	18.4	22.1
1000	5.2	5.8	6.5	7.1	7.8	9.0	10.3	11.6	12.9	15.5	19.4	23.3
1040	5.4	6.0	6.7	7.4	8.1	9.4	10.7	12.1	13.4	16.1	20.2	24.2

Orientační hodnoty MDF

Síla čela FD	19 mm	AVENTOS HF   HS   HL + hmotnost úchytky
Hustota	760 kg/m <sup>3</sup>	AVENTOS HK   HK-S   HK-XS + dvojnásobná hmotnost úchytky

Orientační hodnoty hmotnosti čela FG (kg) bez úchytky

Výška čela FH (mm)	Šířka čela FB (mm)											
	400	450	500	550	600	700	800	900	1000	1200	1500	1800
300	1.7	1.9	2.2	2.4	2.6	3.0	3.5	3.9	4.3	5.2	6.5	7.8
350	2.0	2.3	2.5	2.8	3.0	3.5	4.0	4.5	5.1	6.1	7.6	9.1
400	2.3	2.6	2.9	3.2	3.5	4.0	4.6	5.2	5.8	6.9	8.7	10.4
450	2.6	2.9	3.2	3.6	3.9	4.5	5.2	5.8	6.5	7.8	9.7	11.7
500	2.9	3.2	3.6	4.0	4.3	5.1	5.8	6.5	7.2	8.7	10.8	13.0
550	3.2	3.6	4.0	4.4	4.8	5.6	6.4	7.1	7.9	9.5	11.9	14.3
600	3.5	3.9	4.3	4.8	5.2	6.1	6.9	7.8	8.7	10.4	13.0	15.6
650	3.8	4.2	4.7	5.2	5.6	6.6	7.5	8.4	9.4	11.3	14.1	16.9
700	4.0	4.5	5.1	5.6	6.1	7.1	8.1	9.1	10.1	12.1	15.2	18.2
750	4.3	4.9	5.4	6.0	6.5	7.6	8.7	9.7	10.8	13.0	16.2	19.5
800	4.6	5.2	5.8	6.4	6.9	8.1	9.2	10.4	11.6	13.9	17.3	20.8
850	4.9	5.5	6.1	6.8	7.4	8.6	9.8	11.0	12.3	14.7	18.4	22.1
900	5.2	5.8	6.5	7.1	7.8	9.1	10.4	11.7	13.0	15.6	19.5	23.4
950	5.5	6.2	6.9	7.5	8.2	9.6	11.0	12.3	13.7	16.5	20.6	24.7
1000	5.8	6.5	7.2	7.9	8.7	10.1	11.6	13.0	14.4	17.3	21.7	26.0
1040	6.0	6.8	7.5	8.3	9.0	10.5	12.0	13.5	15.0	18.0	22.5	27.0



## ŠIROKÝ A ÚZKÝ HLINÍKOVÝ RÁM

Orientační hodnoty alurámečků | skla

Síla čela FD	Alurámečky 19 mm   sklo 4 mm	AVENTOS HF   HS   HL + hmotnost úchytky
Hustota	2500 kg/m <sup>3</sup>	AVENTOS HK   HK-S   HK-XS + dvojnásobná hmotnost úchytky

Orientační hodnoty hmotnosti čela FG (kg) bez úchytky

Výška čela FH (mm)	Šířka čela FB (mm)											
	400	450	500	550	600	700	800	900	1000	1200	1500	1800
300	1.6	1.8	2.0	2.2	2.4	2.7	3.1	3.5	3.8	4.6	5.7	6.8
350	1.9	2.1	2.3	2.5	2.7	3.1	3.5	4.0	4.4	5.2	6.5	7.7
400	2.1	2.3	2.6	2.8	3.0	3.5	4.0	4.4	4.9	5.9	7.3	8.7
450	2.3	2.6	2.8	3.1	3.4	3.9	4.4	4.9	5.5	6.5	8.1	9.6
500	2.6	2.8	3.1	3.4	3.7	4.3	4.8	5.4	6.0	7.1	8.8	10.6
550	2.8	3.1	3.4	3.7	4.0	4.7	5.3	5.9	6.5	7.8	9.6	11.5
600	3.0	3.4	3.7	4.0	4.4	5.0	5.7	6.4	7.1	8.4	10.4	12.4
650	3.3	3.6	4.0	4.3	4.7	5.4	6.2	6.9	7.6	9.0	11.2	13.4
700	3.5	3.9	4.3	4.7	5.0	5.8	6.6	7.4	8.1	9.7	12.0	14.3
750	3.7	4.1	4.6	5.0	5.4	6.2	7.0	7.8	8.7	10.3	12.8	15.2
800	4.0	4.4	4.8	5.3	5.7	6.6	7.5	8.3	9.2	10.9	13.6	16.2
850	4.2	4.7	5.1	5.6	6.1	7.0	7.9	8.8	9.7	11.6	14.3	17.1
900	4.4	4.9	5.4	5.9	6.4	7.4	8.3	9.3	10.3	12.2	15.1	18.0
950	4.7	5.2	5.7	6.2	6.7	7.7	8.8	9.8	10.8	12.8	15.9	19.0
1000	4.9	5.5	6.0	6.5	7.1	8.1	9.2	10.3	11.3	13.5	16.7	19.9
1040	5.1	5.7	6.2	6.8	7.3	8.4	9.5	10.7	11.8	14.0	17.3	20.7

## TELESKOPI



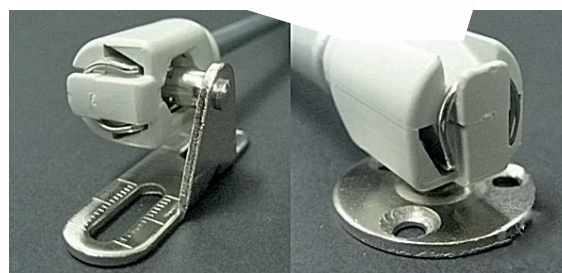
## Teleskop

obj. č.:	typ:	síla:
<b>13-0511</b>	plynový	50 N
<b>13-0611</b>	plynový	60 N
<b>62-0811</b>	plynový	80 N
<b>62-1111</b>	plynový	100 N
<b>62-1213</b>	plynový	120 N
<b>13-6415</b>	plynový	150 N



## Teleskop

obj. č.:	délka:	síla:
<b>24-20127602</b>	247 mm	60 N
<b>24-20127802</b>	247 mm	80 N
<b>24-20127102</b>	247 mm	100 N
<b>24-20127120</b>	247 mm	120 N

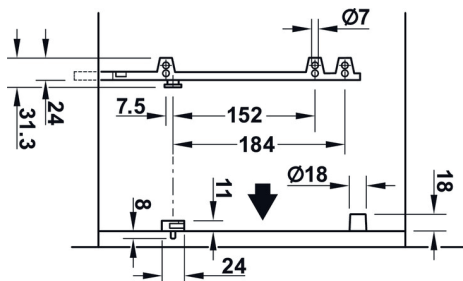
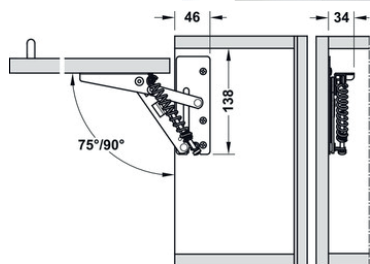


## Teleskop

obj. č.	typ	plocha otvorů	délka / zdvih
<b>62-1652</b>	hydraulický	0,8 mm <sup>2</sup>	247 / 90 mm
<b>62-1663</b>	hydraulický	0,5 mm <sup>2</sup>	153 / 55 mm
<b>62-1654</b>	hydraulický	1 mm <sup>2</sup>	153 / 55 mm
<b>62-1662</b>	hydraulický	0,5 mm <sup>2</sup>	247 / 90 mm
<b>62-1672</b>	hydraulický	1 mm <sup>2</sup>	247 / 90 mm



## OSTATNÍ VÝKLOPY A SKLOPY



### Výklop pro široká čela a široké hliníkové rámy

obj. č.:	Vyhotovení:	síla:	úhel otevření
<b>71-37245740</b>	pravé	240 N	75°/ 90
<b>71-37245741</b>	levé	240 N	75°/ 90

### Sklopné kování pro botníky

obj. č.:	materiál:	instalační šířka	instalační hloubka
<b>71-89214742*</b>	bílý plast	310 mm	255 mm
<b>71-89214719**</b>	bílý plast	265 mm	189 mm

\* se dvěma policemi  
\*\* s jednou policí

### Sada DUO Standard

obj. č.:	upevnění:	instalační. šířka:	od hrany:
<b>71-37366611</b>	vruty	od 45 mm	28 mm
<b>71-37366612</b>	vruty	od 45 mm	37 mm

### Výklop samostatný

<b>71-37366631</b>	vruty	od 45 mm	28 mm
--------------------	-------	----------	-------

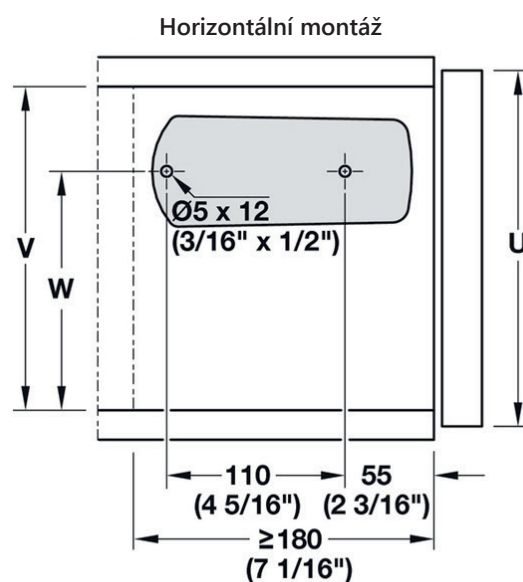
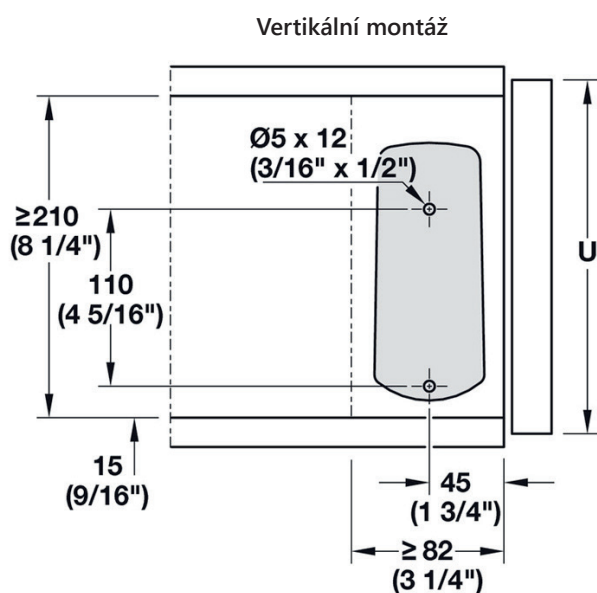
## OSTATNÍ VÝKLOPY A SKLOPY

### Výklop s tažným lankem

obj. č.:	typ:	silá:
<b>71-36548710</b>	bílý A	40 N
<b>71-36548510</b>	šedý A	40 N
<b>71-36548711</b>	bílý B	60 N
<b>71-36548511</b>	šedý B	60 N
<b>71-36548712</b>	bílý C	100 N
<b>71-36548512</b>	šedý C	100 N



### Projektování a montáž



# twd®



**twd SK, s.r.o.**

Priemyselná 15278/14, 974 01 Banská Bystrica  
mobil: +421 914 100 000, e-mail: info@twd.sk

**twd SK, s.r.o.**

Kremnička 5, 974 03 Banská Bystrica  
mobil: +421 911 424 069, e-mail: fach02@twd.sk

**twd SK, s.r.o.**

Holubyho 12, 040 01 Košice  
mobil: +421 911 424 066, e-mail: kosice@twd.sk

**twd SK, s.r.o.**

Pri Šajbách 9454/11, 831 06 Bratislava  
mobil: +421 911 424 067, e-mail: bratislava@twd.sk

**twd SK, s.r.o.**

Trenčianska cesta 1667/2A, 957 01 Bánovce n. Bebravou  
mobil: +421 911 424 026, e-mail: banovce@twd.sk

**twd CZ, s.r.o.**

Velká Dlážka 2848/40, 750 02 Přerov, Česká republika  
mobil: +420 737 272 922, e-mail: cz@twd.sk



04-5502

# twd.sk