

twd[®]



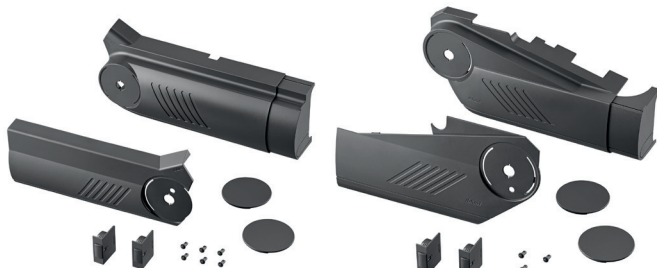
SERVO-DRIVE

BLUM SERVO-DRIVE PRO VÝKLOPY AVENTOS



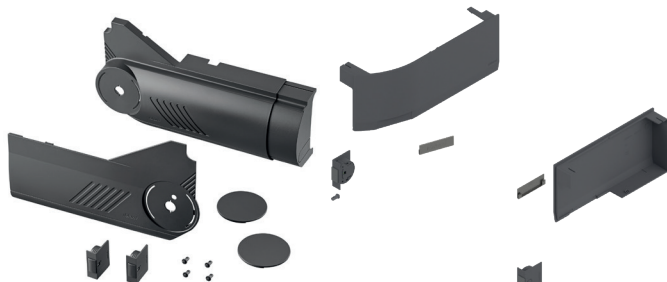
Servo-drive pro HK top

Servo-drive pro HF, HS, HL



Aventos HF

Aventos HS

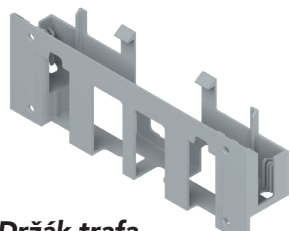


Aventos HL

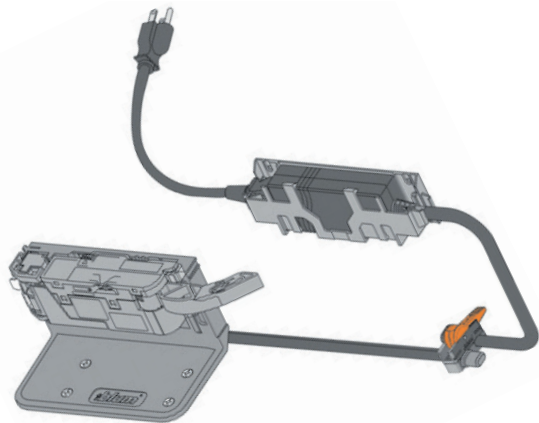
Aventos HK top



Trafo blum



Držák trafo



Náhled zapojení

ČÁSTI POTŘEBNÉ PRO VŠECHNY TYPY

6 SERVO-DRIVE pohonná jednotka pro výklopy AVENTOS

obj. č.: aventos:

56-2100 **21FA000** HF, HS, HL

56-2390 **23KA000** HK top

Složení:

1x pohonná servo jednotka
1x rozvodný kabel 1500mm
1x svorka
2x koncovka kabelu

3 Krytky na SERVO-DRIVE

obj. č.: aventos: barva:

56-0902 **21F8000** HF hedvábně bílá

56-8000 **21F8000** HF šedá

56-998000 **21F8000** HF tmavě šedá

56-8005 **21S8000** HS

56-8004 **21S8000** HS šedá

56-998004 **21S8000** HS tmavě šedá

56-8023 **21L8000** HL hedvábně bílá

56-8003 **21L8000** HL šedá

56-998003 **21L8000** HL tmavě šedá

56-2381 **23K8000** HK top hedvábně bílá

56-2382 **23K8000** HK top šedá

56-2383 **23K8000** HK top tmavě šedá

Složení:

1x krytka velká, levá
1x krytka pravá
2x kulatá krytka (HF, HS, HL) 2x krytka malá (HK TOP)
2x vysílač
4x (HL, HS), 6x (HF), 2x (HK TOP) distanční doraz 5mm

7 Transformátor Blum

obj. č.: aventos: výkon:

56-6960 **Z10NE030E** HF, HK top, HL, HS 24W

- bez síťového kabelu
- použití až pro 3 pohonné jednotky

8 Držák transformátoru (pro všechny typy)

obj. č.: montáž: barva:

56-7284 **Z10NG120** na stěnu šedá

56-7282 **Z10NG000** na dno šedá

- na transformátor 24W

9 Síťový kabel

obj. č.: montáž:

56-7205 **Z10M200E** HF, HK top, HL, HS

BLUM SERVO-DRIVE PRO VÝKLOPY AVENTOS

SOUČÁSTI POTŘEBNÉ K NĚKTERÝM VARIANTÁM

2 Sada SERVO-DRIVE teleskopů pro Aventos HL

obj. č.:		výška čela (KH):
56-9045	21L3200.01	300 - 349 mm
56-2046	21L3500.01	350 - 399 mm
56-2041	21L3800.01	400 - 550 mm
56-2033	21L3900.01	450 - 580 mm

Složení:

- 1x sada ramen
- 2x krytka příčné stabilizace

2 Sada SERVO-DRIVE teleskopů pro Aventos HS

obj. č.:		výška čela (KH):
56-2044	21S3500.01	350 - 800 mm

Složení:

- 1x sada ramen
- 2x krytka příčné stabilizace

VOLITELNÉ PŘÍSLUŠENSTVÍ

Rozvodný kabel a koncovky

obj. č.:		délka:
56-7552	Z10K800AE	8 m

Složení:

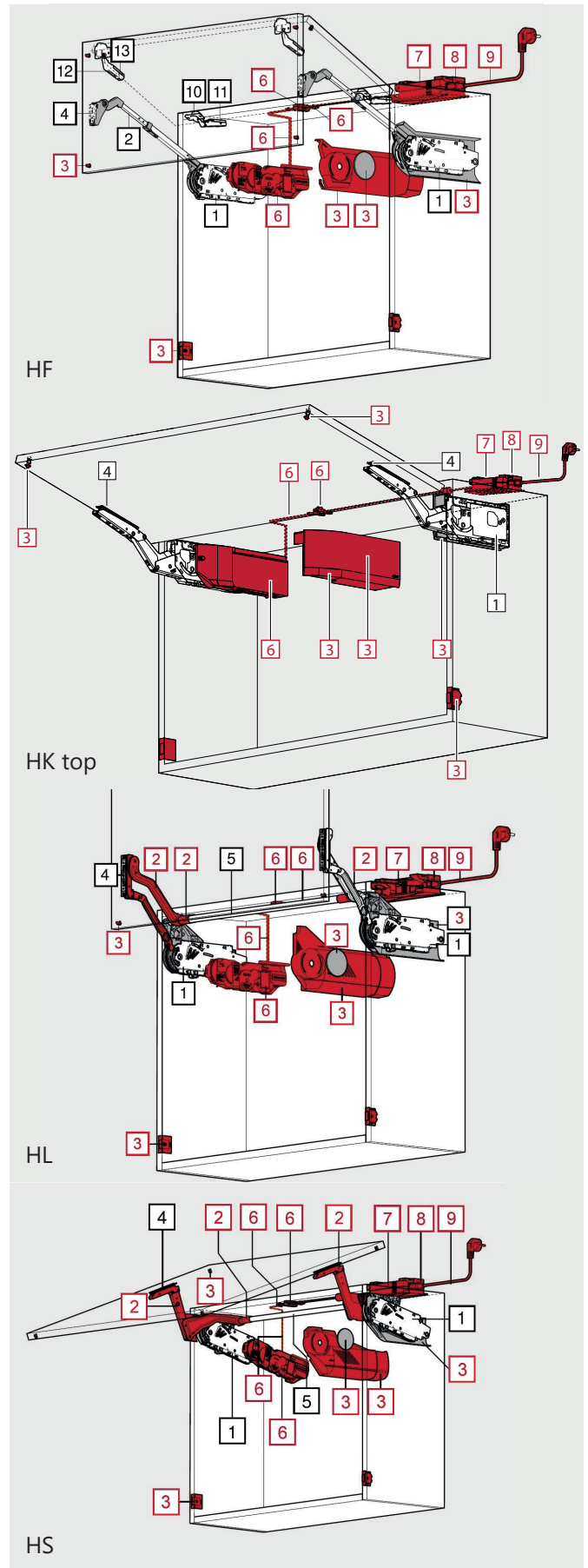
- 1x rozvodný kabel 8m
- 5x koncová krytka kabelu

Svorka

obj. č.:		
56-7554 *	Z10V1000.01	HF, HK top, HL, HS
56-7555**	Z10V100E.01	HF, HK top, HL, HS

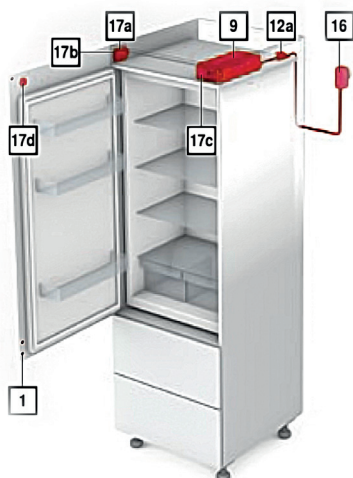
Složení:

- * 1x svorka
- ** 1x svorka + 2x koncovka kabelu

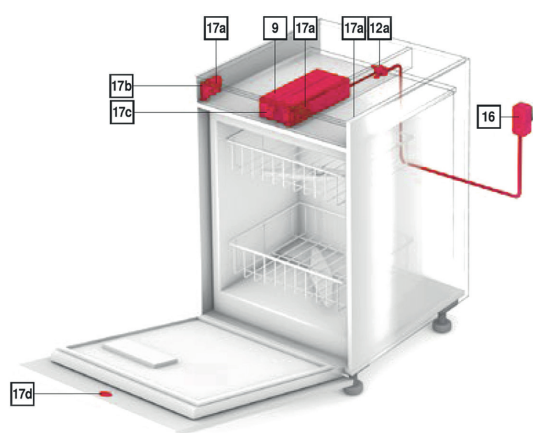
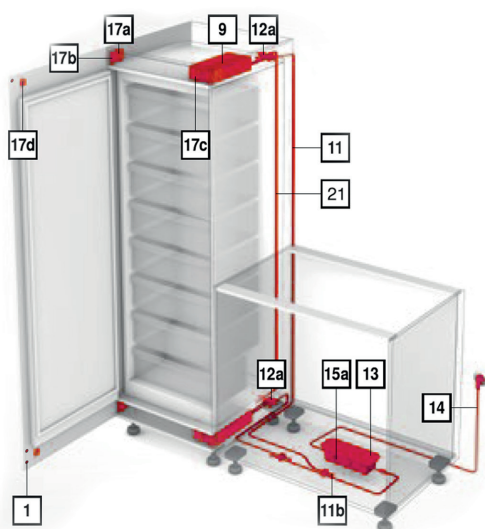


- části standardní montáže (viz katalog výklopy)
- komponenty potřebné pro SERVO DRIVE (viz katalog SERVO DRIVE)

BLUM SERVO-DRIVE FLEX



Flex pro lednice a mrazáky



Flex pro myčku nádobí

SADA PRO LEDNICE A MRAZÁKY

17 Sada SERVO-DRIVE FLEX

TWD kód: Blum kód: barva:

56-105000 **Z10C500A** šedá

Složení:

9	1x pohonná jednotka	1	3x distanční doraz
17a	2x montážní podložka	12a	1x svorka
17b	2x upevnění krytky	17c	11x vrut
17c	1x kontaktní podložka	17f	1x montážní šablona
17d	1x kontaktní destička		

16 Transformátor Blum

TWD kód: Blum kód: výkon:

56-6960 **Z10NE030E** 24W

- bez síťového kabelu
- použití až pro 3 pohonné jednotky

16a Držák transformátoru

TWD kód: Blum kód: montáž: barva:

56-7284 **Z10NG120** na stěnu šedá

56-7282 **Z10NG000** na dno šedá

- na transformátor 24W

14 Síťový kabel

TWD kód: Blum kód:

56-7205 **Z10M200E**

SADA PRO MYČKU NÁDOBÍ

Části společné pro SERVO-DRIVE FLEX pro lednice a mrazáky:

17	- SERVO-DRIVE FLEX	16a	- držák transformátoru
16	- transformátor Blum	14	- síťový kabel

17a Montážní podložka

TWD kód: Blum kód: barva:

56-105005 **Z10C5005** šedá

- * dodateční podložka na SERVO-DRIVE FLEX pro myčky nádobí

PŘÍSLUŠENSTVÍ PRO LEDNICE A MRAZÁKY

21 Synchronizační kabel

TWD kód: Blum kód: délka (mm):

**Z10K300A**

3000

- ke zkrácení
- spojení dvou pohonných servo jednotek, které se mají otvírat současně

12a Svorka

TWD kód: Blum kód: barva: materiál:

56-7554 ***Z10V1000.01**

černá

plast

56-7555****Z10V100E.01**

černá

plast

Složení:

* 1x svorka

** 1x svorka + 2x koncovka kabelu

Držák kabelu

TWD kód: Blum kód: barva:

56-7109**Z10K0009**

bílá

- např. pro připevnění rozvodného kabelu

Vysílač SERVO-DRIVE

TWD kód: Blum kód: barva:

56-215020**21P5020**

bílá

56-215021**21P5020**

světle šedá

56-235022**23P5020**

tmavě šedá

Bezdrátový (rádiový) přijímač

TWD kód: Blum kód: barva:

56-105007**Z10C5007**

černá

Rozvodný kabel a kabelová koncovka

obj. č.: délka:

56-7552**Z10K800AE**

8 m

Složení:

1x rozvodný kabel 8m

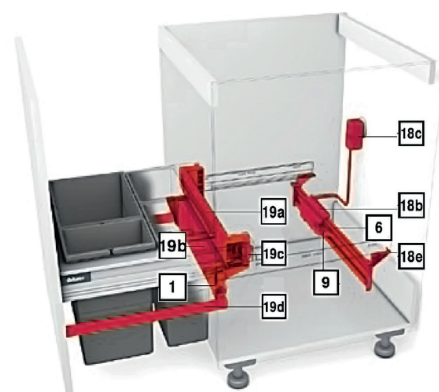
5x koncová krytka kabelu

- možnost použití jako rozvodný kabel

BLUM SERVO-DRIVE FLEX



BLUM SERVO-DRIVE UNO



UNO

18 Sada SERVO-DRIVE UNO

TWD kód: Blum kód: barva:

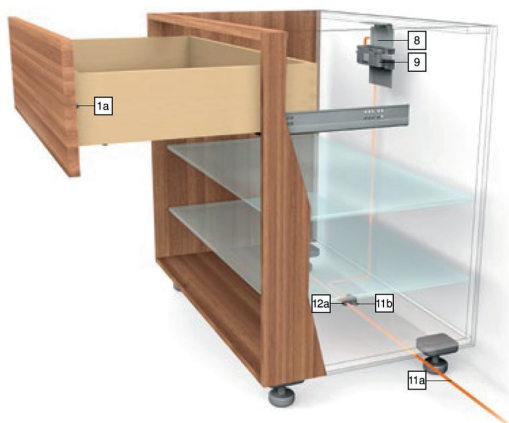
56-7131**Z10NA20EE01**

šedá

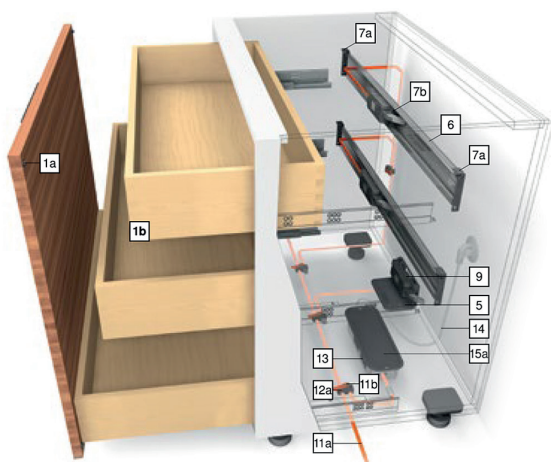
Složení:

- | | |
|------------------------------------|--|
| 2x distanční doraz blum | 18b 1x blum síťový adaptér s vidlicí 16W |
| 1 1x upínací úhelník jednoduchý | 18c 1x montážní podložka |
| 4 1x pohonná servo jednotka | 18d 7x vruty na distanční doraz a upínací úhelník blum |
| 9 1x přepravní pojistka | 1x montážní návod |
| 18a 1x ochrana proti kapající vodě | 1x návod k použití |

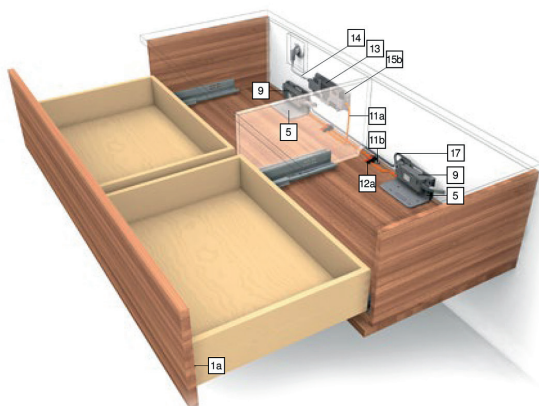
BLUM SERVO-DRIVE PRO VÝSUVY MOVENTO/TANDEM



Korpus s jednou zásuvkou



Korpus s různými hloubkami zásuvek



Dvě zásuvky s průběžným čelem

1a Distanční doraz Blum

TWD kód:	Blum kód:	průměr:
56-7402	993.0830.01	ø 8 mm
56-0783	993.0530	ø 5 mm

- do výšky čela 300 mm použít 2 ks
- od výšky čela 300 mm použít 4 ks

1b Distanční doraz Blum

TWD kód:	Blum kód:	typ výsuvy:	průměr:
	993.2000	TANDEM	ø 10 mm

1b Nastavení hloubky

TWD kód:	Blum kód:	typ výsuvy:	barva:
56-7646	298.7600	MOVENTO	šedá prachová

2 Nosník

TWD kód:	Blum kód:	délka:	materiál:	kabel:
	Z10T650AA	650 mm	hliník	ano
	Z10T700AA	700 mm	hliník	ano
56-7467	Z10T750AA	750 mm	hliník	ano
56-7469	Z10T800AA	800 mm	hliník	ano
56-7287	Z10T1170A	1170 mm*	hliník	ne

* ke zkrácení

3 Distanční doraz Blum

TWD kód:	Blum kód:	barva:	montáž:
56-7549	Z10D01E0.01	šedá prachová	horní/dolní
56-7553	Z10D01EA.01	šedá prachová	dolní/zadní*

* včetně krytky nosníku

5 Upínací úhelník jednoduchý

TWD kód:	Blum kód:	barva:
56-4805	Z10D0311	šedá prachová

6 Horizontální nosník

TWD kód:	Blum kód:	materiál:	délka:
56-7111	Z10T1143B	hliník	1143 mm

* ke zkrácení

7 Držák nosníku

TWD kód:	Blum kód:	barva:	montáž:
56-7110	Z10D5210	šedá prachová	levá /pravá

Složení:

1x držák nosníku levý/pravý

1x adaptér horizontálního nosníku

BLUM SERVO-DRIVE PRO VÝSUVY MOVENTO/TANDEM

8 Horní upínací úhelník

TWD kód: Blum kód: barva:

56-8010 **Z10D6252** šedá prachová / pozinkovaná ocel

- předinstalovaný adaptér pro pohonnou jednotku

9 Pohonná servo jednotka

TWD kód: Blum kód: barva:

56-7597 **Z10A3000.03** šedá prachová

9a Ochrana proti kapající vodě

TWD kód: Blum kód: barva:

56-7556 **Z10D0316** šedá prachová

11 Rozvodný kabel a koncovka

TWD kód: Blum kód: barva: délka:

56-7552 **Z10K800AE** černá 8 m

Složení:

- f1a** 1x držák nosníku levý/pravý
- f1b** 1x adaptér horizontálního nosníku

12 Svorka

TWD kód: Blum kód: barva: materiál:

56-7554 * **Z10V1000.01** černá plast**56-7555**** **Z10V100E.01** černá plast

Složení:

- f2a** * 1x svorka
- ** 1x svorka + 2x koncovka kabelu

13 Transformátor Blum 24W

TWD kód: Blum kód: výkon:

56-6960 **Z10NE030E** 24W

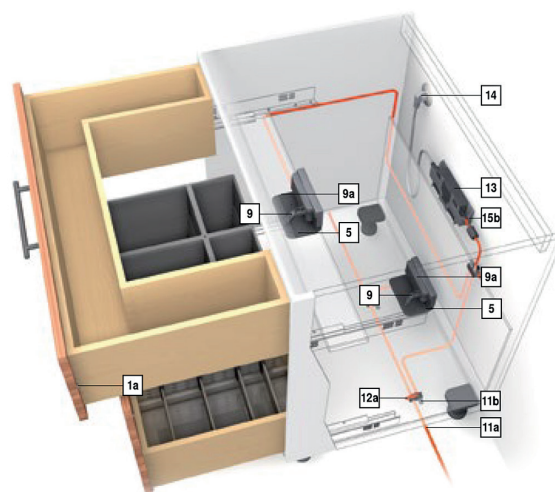
14 Síťový kabel

TWD kód: Blum kód: montáž :

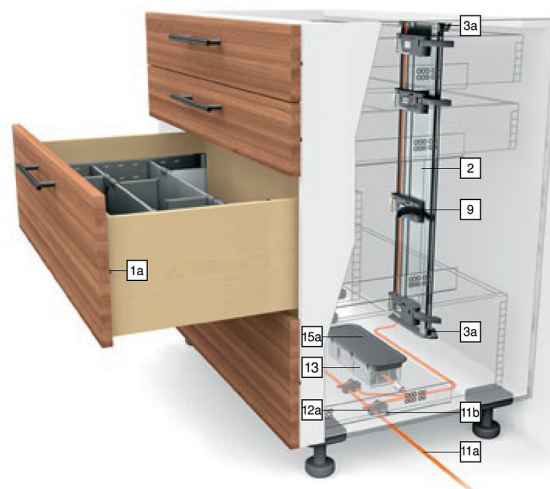
56-7205 **Z10M200E** Evropa

15 Držák transformátoru

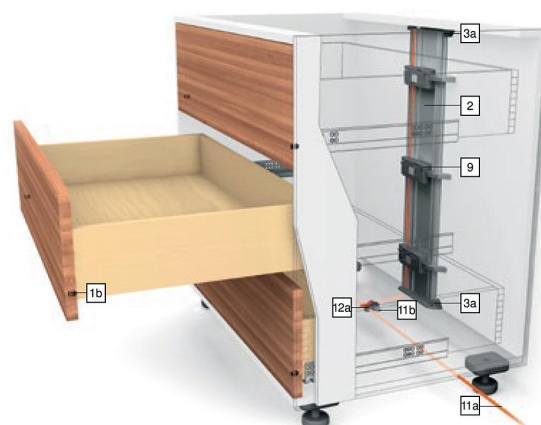
TWD kód: Blum kód: barva: montáž:

56-7282 **Z10NG000** šedá prachová* na dno **f5a****56-7284** **Z10NG120** bílá na stěnu **f5b**- na transformátor Blum 24 W
* s krytem

Skříňka pod dřez

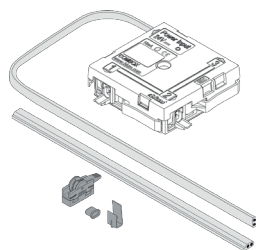


Standardní korpus

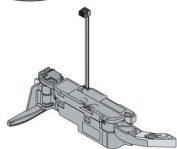
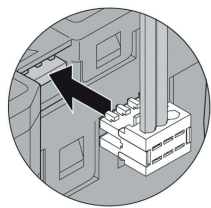


Korpus s vloženými čely

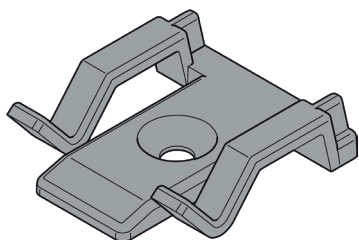
BLUM SERVO-DRIVE PRO VÝSUVY MOVENTO/TANDEM



Servo-drive combobox



Synchronizační kabel



Držák kabelu

PŘÍSLUŠENSTVÍ

SERVO-DRIVE COMBOX

TWD kód: Blum kód: barva: materiál:

56-2593 **Z10ZC00A** černá plast

- použití při možné kolizi čel v rohových situacích

17 Synchronizační kabel

TWD kód: Blum kód: délka:

56-7009 **Z10K160S** 1600 mm

56-7009 **Z10K120S** 1200 mm

56-7008 **Z10K050S** 500 mm

56-7008 **Z10K0008S** 80 mm

- více pohonných jednotek, které mají fungovat souběžně musí být propojeny

Držák kabelu

TWD kód: Blum kód: barva:

56-7109 **Z10K0009** bílá

Možnosti montáže:

- A** - korpus s jednou zásuvkou
B - korpus s různými hloubkami zásuvek / vnitřní zásuvky
C - dvě zásuvky s průběžným čelem

- D** - skříňka pod dřež
E - standardní korpus
F - korpus s vloženými čely

Potřebné části pro různé montáže

Jednotlivé části:	označení:	A	B	C	D	E	F
Distanční doraz Blum	1a	ano	ano	ano	ano	ano	-
Distanční doraz Blum	1b	-	ano	-	-	-	ano
Nastavení hloubky	1b	-	ano	-	-	-	ano
Nosník	2	-	-	-	-	ano	ano
Distanční doraz Blum	3	-	-	-	-	ano	ano
Upínací úhelník - jednoduchý	5	-	ano	ano	ano	-	-
Horizontální nosník	6	-	ano	-	-	-	-
Držák nosníku	7	-	ano	-	-	-	-
Horní upínací úhelník	8	ano	-	-	-	-	-
Pohonná servo jednotka	9	ano	ano	ano	ano	ano	ano
Ochrana proti kapající vodě	9a	-	-	-	ano	-	-
Rozvodný kabel a koncovka	11	ano	ano	ano	ano	ano	ano
Svorka a koncovka kabelu	12	ano	ano	ano	ano	ano	ano
Transformátor Blum 72W	13	ano	ano	ano	ano	ano	ano
Síťový kabel	14	ano	ano	ano	ano	ano	ano
Držák transformátoru	15	ano	ano	ano	ano	ano	ano
COMBOX	-	-	-	-	-	ano	-
Synchronizační kabel	17	-	-	ano	-	ano	-
Držák kabelu	-	ano	ano	ano	ano	ano	ano

BLUM SERVO-DRIVE PRO VÝSUVY LEGRABOX/TANDEMBOX

1 Distanční doraz Blum

TWD kód: Blum kód: průměr:

56-7402 993.0830.01 ø 8 mm

56-0783 993.0530 ø 5 mm

- do výšky čela 300 mm použít 2 ks
- od výšky čela 300 mm použít 4 ks
- s vedením LEGRABOX 70 kg použít 4 ks
- s vedením ANTARO 65 kg použít 4 ks

2 Nosník

TWD kód: Blum kód: délka: materiál: kabel:

☎ Z10T650AA 650 mm hliník ano

☎ Z10T700AA 700 mm hliník ano

56-7467 Z10T750AA 750 mm hliník ano

56-7469 Z10T800AA 800 mm hliník ano

56-7287 Z10T1170A 1170 mm* hliník ne

- ke zkrácení

3 Držák

TWD kód: Blum kód: průměr: montáž:

56-7549 Z10D01E0.01 šedá prachová horní/dolní 3a

56-7553 Z10D01EA.01 šedá prachová dolní/zadní* 3b

- včetně krytky nosníku

5 Upínací úhelník jednoduchý

TWD kód: Blum kód: barva:

56-4805 Z10D0311 šedá prachová

* znázorněný na obrázku na druhé straně

6 Horizontální nosník

TWD kód: Blum kód: materiál: délka:

56-7111 Z10T1143B hliník 1143 mm

- ke zkrácení

* znázorněný na obrázku na druhé straně

7 Držák nosníku

TWD kód: Blum kód: barva: montáž:

56-7110 Z10D5210 šedá prachová ľavý/pravý

Složení:

7a 1x držák nosníku ľavý/pravý

7b 1x adaptér horizontálního nosníku

* znázorněný na obrázku na druhé straně

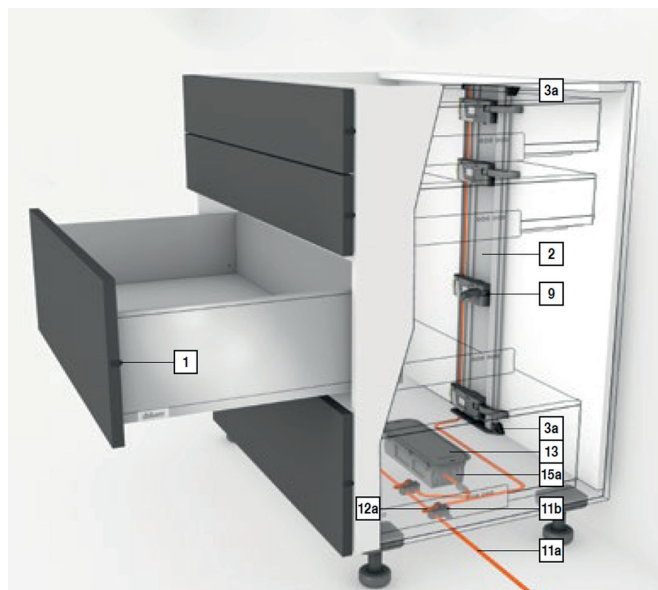
8 Horní upínací úhelník

TWD kód: Blum kód: barva:

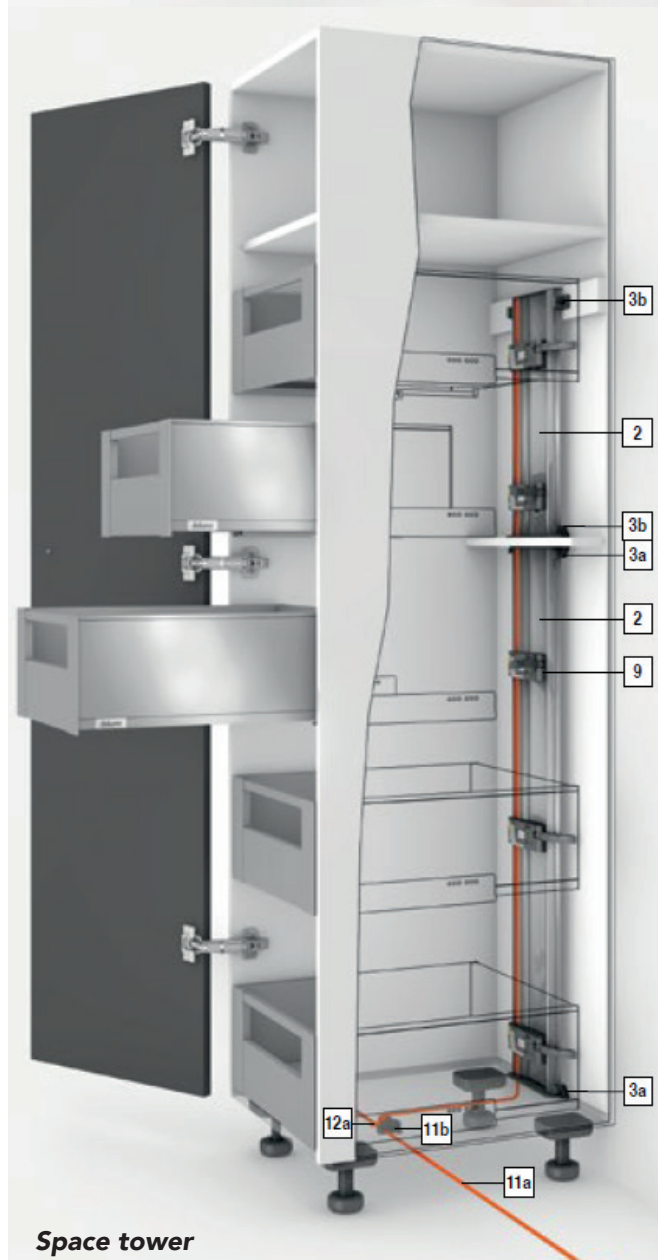
56-8010 Z10D6252 šedá prachová / pozinkovaná ocel

- předinstalovaný adaptér pro pohonnou jednotku

* zobrazený na obrázku další strany

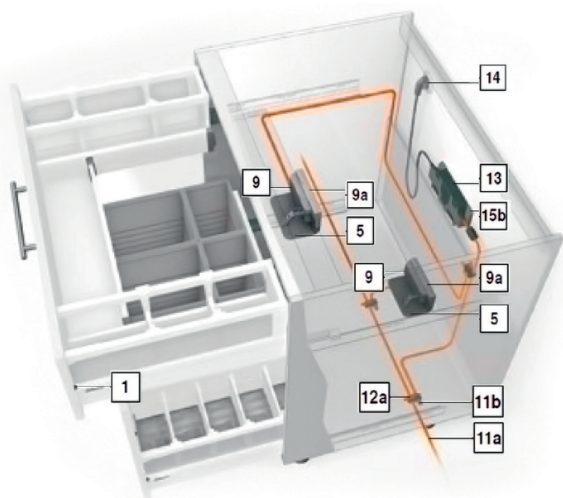


Standardní korpus

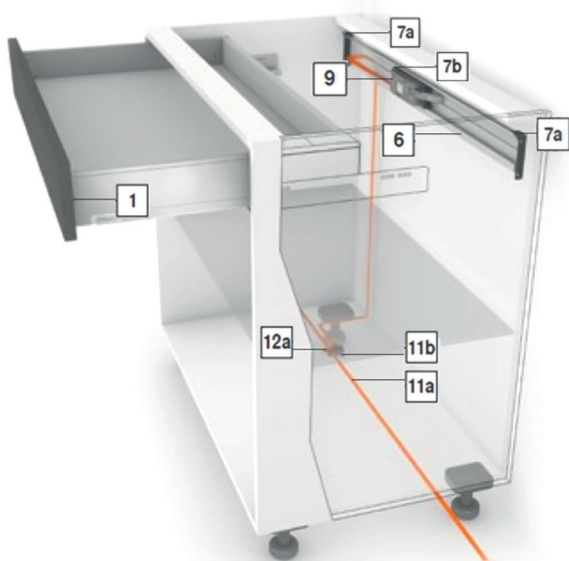


Space tower

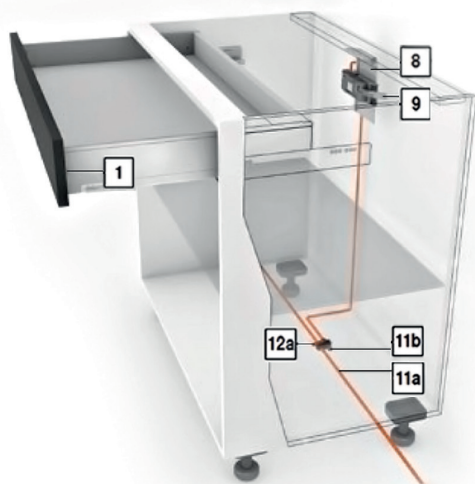
BLUM SERVO-DRIVE PRO VÝSUVY LEGRABOX/TANDEMBOX



Skříňka pod dřez



Korpus s jedním výsuvem - horizontální nosník



Korpus s jedním výsuvem - horní upínací úhelník

9 Pohonná servo jednotka

TWD kód: Blum kód: barva:

56-7597 **Z10A3000.03** šedá prachová

9a Ochrana proti kapající vodě

TWD kód: Blum kód: barva:

56-7556 **Z10D0316** šedá prachová

10 Pákový nástavec / vedení vyhazovače

TWD kód: Blum kód: barva: montáž:

56-7554 **Z10A3006** černá LEGRABOX

56-7555 **Z10A3H00** šedá prachová TANDEMBOX

11 Rozvodný kabel a koncovka

TWD kód: Blum kód: barva: délka:

56-7552 **Z10K800AE** černá 8 m

Složení:

- 11a** 1x držák nosníku levý/pravý
- 11b** 1x držák nosníku ľavý/pravý

12 Svorka

TWD kód: Blum kód: barva: materiál:

56-7554 * **Z10V100E.01** černá plast

56-7555** **Z10V100E.01** černá plast

Složení:

- 12a** * 1x svorka
- ** 1x svorka + 2x koncovka kabelu

13 Transformátor Blum 24 W

TWD kód: Blum kód: výkon:

56-6960 **Z10NE030E** 24 W

14 Síťový kabel

TWD kód: Blum kód: montáž:

56-7205 **Z10M200E** Evropa

15 Držák transformátoru

TWD kód: Blum kód: barva: montáž:

56-7282 **Z10NG000** šedá prachová* na dno **15a**

56-7284 **Z10NG120** bílá na stěnu **15b**

- na transformátor Blum 24 W
* s krytem

BLUM SERVO-DRIVE PRO VÝSUVY LEGRABOX/TANDEMBOX

PŘÍSLUŠENSTVÍ

COMBOX

TWD kód: Blum kód: barva: materiál:

56-2593 **Z10ZC00A** černá plast

- použití při možné kolizi čel v rohových situacích

Synchronizační kabel

TWD kód: Blum kód: délka:

 **Z10K160S** 1600 mm**56-7009** **Z10K120S** 1200 mm **Z10K050S** 500 mm**56-7008** **Z10K0008S** 80 mm

- více pohonných jednotek, které mají fungovat souběžně musí být propojeny

Držák kabelu

TWD kód: Blum kód: barva:

56-7109 **Z10K0009** bílá

Stabilizace čela

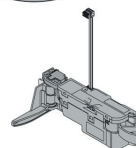
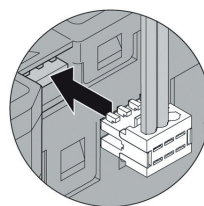
TWD kód: Blum kód: barva:

56-1046 **Z96.10E1** šedá prachová

Potřebné části pro různé montáže

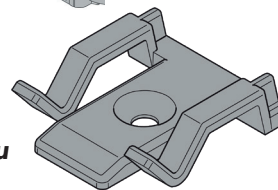
Jednotlivé části:	označení:	A	B	C	D	E
Distanční doraz Blum	1	ano	ano	ano	ano	-
Nosník	2	ano	-	-	-	ano
Držák nosíku	3	ano	-	-	-	ano
Upínací úhelník - jednoduchý	5	-	-	-	ano	-
Horizontální nosník	6	-	-	ano	-	-
Držák nosíku	7	-	-	ano	-	-
Horní upínací úhelník	8	-	ano	-	-	-
Pohonná servo jednotka	9	ano	ano	ano	ano	ano
Ochrana proti kapající vodě	9a	-	-	-	ano	-
Pákový nádstavec/vedení vyhazovače	10	ano	ano	ano	-	ano
Rozvodný kabel a koncovka	11	ano	ano	ano	ano	ano
Svorka a koncovka kabelu	12	ano	ano	ano	ano	ano
Transformátor Blum 72W	13	ano	ano	ano	ano	ano
Sítový kabel	14	ano	ano	ano	ano	ano
Držák transformátoru	15	ano	ano	ano	ano	ano
COMBOX	-	ano	ano	ano	-	-
Synchronizační kabel	-	ano	-	-	-	-
Držák kabelu	-	ano	ano	ano	ano	ano
Stabilizace čela	-	ano	ano	ano	ano	-

Servo-drive combox



Synchronizační kabel

Držák kabelu



Možnosti montáže:

A
B
C
D
E

- standardní korpus
- korpus s jedním výsuvem - horní upínací úhelník
- korpus s jedním výsuvem - horizontální nosník
- Skříňka pod dřež
- SPACE TOWER

twd®



twd SK, s.r.o.

Priemyselná 15278/14, 974 01 Banská Bystrica
mobil: +421 914 100 000, e-mail: info@twd.sk

twd SK, s.r.o.

Kremnička 5, 974 03 Banská Bystrica
mobil: +421 911 424 069, e-mail: fach02@twd.sk

twd SK, s.r.o.

Holubyho 12, 040 01 Košice
mobil: +421 911 424 066, e-mail: kosice@twd.sk

twd SK, s.r.o.

Pri Šajbách 9454/11, 831 06 Bratislava
mobil: +421 911 424 067, e-mail: bratislava@twd.sk

twd SK, s.r.o.

Trenčianska cesta 1667/2A, 957 01 Bánovce n. Bebravou
mobil: +421 911 424 026, e-mail: banovce@twd.sk

twd CZ, s.r.o.

Velká Dílážka 2848/40, 750 02 Přeřov, Česká republika
mobil: +420 737 272 922, e-mail: cz@twd.sk



04-5502

twd.sk