



twrd[®]

ROTEX

ELEKTRONÁŘADÍ

AKUMULÁTOROVÉ ELEKTRONÁŘADÍ

04

VRTACÍ ŠROUBOVÁKY	4
RÁZOVÉ UTAHOVÁKY	17
VRTACÍ KLADIVA	22
PILY PŘÍMOČARÉ	26
MEČOVÉ	28
KOTOUČOVÉ	32
POKOSOVÉ	36
BRUSKY VYBRAČNÍ	38
ÚHLOVÉ	40
OSCILAČNÍ NÁSTROJE	43
AKUMULÁTORY	45



ELEKTRICKÉ ELEKTRONÁŘADÍ

46

RÁZOVÉ UTAHOVÁKY	46
VRTAČKY	47
KLADIVA SDS PLUS	51
KLADIVA SDS MAX	55
PILY PŘÍMOČARÉ	57
MEČOVÉ	60
PONORNÉ	61
KOTOUČOVÉ	62
POKOSOVÉ	66
LIŠTOVACÍ	74
STOLOVÉ	74
OLEPOVAČKY HRAN	76
FRÉZKY HRANOVÉ	77
FRÉZY HORNÍ	78
LAMELOVACÍ	81
ČEPOVACÍ	82
HOBLÍKY	83
BRUSKY EXCENTRICKÉ	87
ÚHLOVÉ D230 mm	89
ÚHLOVÉ D125 mm	91
PÁSOVÉ	94
VYBRAČNÍ	96



HORKOVZDUŠNÉ PISTOLE



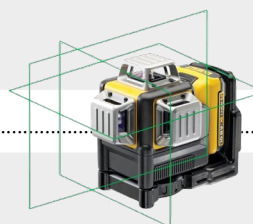
100

MĚŘIČE VZDÁLENOSTÍ



102

LASERY



104

ELEKTRICKÉ VYSAVAČE



107

KOMPRESORY



114

ELEKTROCENTRÁLY



117



AKUMULÁTOROVÉ VRTACÍ ŠROUBOVÁKY - FESTOOL

QUADRIVE DRC 18 / 4 BASIC,
AKU VRTAČKA

Obj. číslo:

98-576458

Napětí akumulátoru	18 V
Stupně	4
Volnoběžné otáčky 1. / 2. st.	0 - 400 / 0 - 850 min. ⁻¹
Volnoběžné otáčky 3. / 4. st.	0 - 1850 / 0 - 3800 min. ⁻¹
Průměr otvoru do dřeva / ocele	50 / 13 mm
Nastavení kroutícího momentu 1. / 2. st.	1,2 - 11,5 / 0,8 - 7,2 Nm
Max. kroutící moment, dřevo / ocel	40 / 60 Nm
Upínací rozsah sklíčidla	1,5 - 13 mm
Kapacita Li-Ion akumulátoru	4,0 / 5,2 Ah
Hmotnost včetně Li-Ion akumulátoru	1,8 / 1,9 kg

Set obsahuje:

- bez akumulátoru
- bez nabíječky
- sklíčidlo na nástroje, WH-CE CENTROTEC
- magnetický držák bitů, BH 60 CE-Imp
- rychloupínací sklíčidlo vrtáků, KC 13-1 / 2-K-FFP
- šroubovací hrot PZ 2
- přídatná rukojeť, AH-43 / 185
- balení SYSTAINER

QUADRIVE DRC 18 / 4 5,2 / 4,0 I SET SCA,
AKU VRTAČKA

Obj. číslo:

98-576460

Napětí akumulátoru	18 V
Stupně	4
Volnoběžné otáčky 1. / 2. st.	0 - 400 / 0 - 850 min. ⁻¹
Volnoběžné otáčky 3. / 4. st.	0 - 1850 / 0 - 3800 min. ⁻¹
Průměr otvoru do dřeva / ocele	50 / 13 mm
Nastavení kroutícího momentu 1. / 2. st.	1,2 - 11,5 / 0,8 - 7,2 Nm
Max. kroutící moment, dřevo / ocel	40 / 60 Nm
Upínací rozsah sklíčidla	1,5 - 13 mm
Kapacita Li-Ion akumulátoru	4,0 / 5,2 Ah
Hmotnost včetně Li-Ion akumulátoru	1,8 / 1,9 kg

Set obsahuje:

- akumulátor HighPo Wer, BP 18 Li 4,0 HPC-ASI
- akumulátor, BP 18 Li 5,2 AS
- rychlonabíječka, SCA 8
- sklíčidlo na nástroje, WH-CE CENTROTEC
- magnetický držák bitů, BH 60 CE-Imp
- rychloupínací sklíčidlo vrtáků, KC 13-1 / 2-K-FFP
- šroubovací hrot PZ 2
- přídatná rukojeť, AH-43 / 185
- úhlový nástavec, AU-43 FFP
- balení SYSTAINER

AKUMULÁTOROVÉ VRTACÍ ŠROUBOVÁKY - FESTOOL

**QUADRIVE PDC 18 / 4 BASIC,
AKU VRTAČKA S PŘÍKLEPEM**

Obj. číslo:

98-576466

Napětí akumulátoru	18 V
Stupně	4
Volnoběžné otáčky 1. / 2. st.	0 - 400 / 0 - 850 min. ⁻¹
Volnoběžné otáčky 3. / 4. st.	0 - 1850 / 0 - 3800 min. ⁻¹
Max. počet příklepů	76000 min. ⁻¹
Průměr otvoru do dřeva / ocele	50 / 13 mm
Průměr vyvrtaného otvoru do zdiva	10 mm
Nastavení kroutícího momentu 1. / 2. st.	1,2 - 11,5 / 0,8 - 7,2 Nm
Max. kroutící moment, dřevo / ocel	40 / 60 Nm
Upínací rozsah sklíčidla	1,5 - 13 mm
Kapacita Li-Ion akumulátoru	4,0 / 5,2 Ah
Hmotnost včetně Li-Ion akumulátoru	1,9 / 2,0 kg

Set obsahuje:

- bez akumulátoru
- bez nabíječky
- sklíčidlo na nástroje, WH-CE CENTROTEC
- magnetický držák bitů, BH 60 CE-Imp
- rychloupínací sklíčidlo vrtáků, KC 13-1 / 2-K-FFP
- šroubovací hrot PZ 2
- přídatná rukojeť, AH-43 / 185
- balení SYSTAINER

**QUADRIVE PDC 18 / 4 5,2 / 4,0 I SET SCA,
AKU VRTAČKA S PŘÍKLEPEM**

Obj. číslo:

98-576468

Napětí akumulátoru	18 V
Stupně	4
Volnoběžné otáčky 1. / 2. st.	0 - 400 / 0 - 850 min. ⁻¹
Volnoběžné otáčky 3. / 4. st.	0 - 1850 / 0 - 3800 min. ⁻¹
Max. počet příklepů	76000 min. ⁻¹
Průměr otvoru do dřeva / ocele	50 / 13 mm
Průměr vyvrtaného otvoru do zdiva	10 mm
Nastavení kroutícího momentu 1. / 2. st.	1,2 - 11,5 / 0,8 - 7,2 Nm
Max. kroutící moment, dřevo / ocel	40 / 60 Nm
Upínací rozsah sklíčidla	1,5 - 13 mm
Kapacita Li-Ion akumulátoru	4,0 / 5,2 Ah
Hmotnost	1,9 / 2,0 kg

Set obsahuje:

- akumulátor HighPo Wer, BP 18 Li 4,0 HPC-ASI
- akumulátor, BP 18 Li 5,2 AS
- rychlonabíječka, SCA 8
- sklíčidlo na nástroje, WH-CE CENTROTEC
- magnetický držák bitů, BH 60 CE-Imp
- rychloupínací sklíčidlo vrtáků, KC 13-1 / 2-K-FFP
- šroubovací hrot PZ 2
- přídatná rukojeť, AH-43 / 185
- úhlový nástavec, AU-43 FFP
- balení SYSTAINER



AKUMULÁTOROVÉ VRTACÍ ŠROUBOVÁKY - FESTOOL



T 18+3 BASIC, AKU VRTAČKA

Obj. číslo:

98-576448

Napětí akumulátoru	18 V
Stupně	2
Volnoběžné otáčky 1. / 2. st.	0 - 450 / 0 - 1500 min. ⁻¹
Průměr otvoru do dřeva / ocele	45 / 13 mm
Nastavení krouticího momentu 1. / 2. st.	0,8 - 8 / 0,5 - 6 Nm
Max. kroutící moment, dřevo / ocel	35 / 50 Nm
Upínací rozsah sklíčidla	1,5 - 13 mm
Kapacita Li-Ion akumulátoru	3,1 / 4,0 Ah
Hmotnost včetně Li-Ion akumulátoru	1,5 / 1,7 kg

Set obsahuje:

- bez akumulátoru
- bez nabíječky
- sklíčidlo na nástroje, WH-CE CENTROTEC
- magnetický držák bitů, BH 60 CE-Imp
- rychloupínací sklíčidlo vrtáků, KC 13-1 / 2-K-FFP
- šroubovací hrot PZ 2
- příchytka na opasek
- balení SYSTAINER

T 18+3 HPC 4,0 I PLUS, AKU VRTAČKA

Obj. číslo:

98-576446

Napětí akumulátoru	18 V
Stupně	2
Volnoběžné otáčky 1. / 2. st.	0 - 450 / 0 - 1500 min. ⁻¹
Průměr otvoru do dřeva / ocele	45 / 13 mm
Nastavení krouticího momentu 1. / 2. st.	0,8 - 8 / 0,5 - 6 Nm
Max. kroutící moment, dřevo / ocel	35 / 50 Nm
Upínací rozsah sklíčidla	1,5 - 13 mm
Kapacita Li-Ion akumulátoru	4 Ah
Hmotnost včetně Li-Ion akumulátoru	1,70 kg

Set obsahuje:

- akumulátor HighPo Wer, BP 18 Li 4,0 HPC-ASI
- rychlonabíječka, TCL 6
- sklíčidlo na nástroje, WH-CE CENTROTEC
- magnetický držák bitů, BH 60 CE-Imp
- rychloupínací sklíčidlo vrtáků, KC 13-1 / 2-K-FFP
- šroubovací hrot PZ 2
- příchytka na opasek
- balení SYSTAINER

AKUMULÁTOROVÉ VRTACÍ ŠROUBOVÁKY - FESTOOL

T 18+3 HPC 4,0 I SET, AKU VRTAČKA

Obj. číslo:

98-576455

Napětí akumulátoru	18 V
Stupně	2
Volnoběžné otáčky 1. / 2. st.	0 - 450 / 0 - 1500 min. ⁻¹
Průměr otvoru do dřeva / ocele	45 / 13 mm
Nastavení krouticího momentu 1. / 2. st.	0,8 - 8 / 0,5 - 6 Nm
Max. krouticí moment, dřevo / ocel	35 / 50 Nm
Upínací rozsah sklíčidla	1,5 - 13 mm
Kapacita Li-Ion akumulátoru	4 Ah
Hmotnost včetně Li-Ion akumulátoru	1,70 kg

Set obsahuje:

- akumulátor HighPo Wer, BP 18 Li 4,0 HPC-ASI
- rychlonabíječka, TCL 6
- sklíčidlo na nástroje, WH-CE CENTROTEC
- magnetický držák bitů, BH 60 CE-Imp
- rychloupínací sklíčidlo vrtáků, KC 13-1 / 2-K-FFP
- šroubovací hrot PZ 2
- úhlový nástavec, DD-AS
- e x centrický nástavec DD-ES
- příchytka na opasek
- balení SYSTAINER

C 18 BASIC, AKU VRTAČKA

Obj. číslo:

98-576434

Napětí akumulátoru	18 V
Stupně	2
Volnoběžné otáčky 1. / 2. st.	0 - 450 / 0 - 1500 min. ⁻¹
Průměr otvoru do dřeva / ocele	40 / 13 mm
Nastavení krouticího momentu 1. / 2. st.	0,8 - 8 / 0,5 - 6 Nm
Max. krouticí moment, dřevo / ocel	27 / 45 Nm
Upínací rozsah sklíčidla	1,5 - 13 mm
Kapacita Li-Ion akumulátoru	3,1 / 4,0 Ah
Hmotnost včetně Li-Ion akumulátoru	1,5 / 1,7 kg

Set obsahuje:

- bez akumulátoru
- bez nabíječky
- sklíčidlo na nástroje, WH-CE CENTROTEC
- magnetický držák bitů, BH 60 CE-Imp
- rychloupínací sklíčidlo vrtáků, KC 13-1 / 2-K-FFP
- šroubovací hrot PZ 2
- příchytka na opasek
- balení SYSTAINER



AKUMULÁTOROVÉ VRTACÍ ŠROUBOVÁKY - FESTOOL



TXS 2.6LI PLUS, AKU VRTAČKA

Obj. číslo:

98-564509

Napětí akumulátoru	10,8 V
Stupně	2
Volnoběžné otáčky 1. / 2. st.	0 - 430 / 0 - 1300 min. ⁻¹
Průměr otvoru do dřeva / ocele	12 / 8 mm
Nastavení kroutícího momentu 1. / 2. st.	0,3 - 3,4 Nm
Upínací rozsah sklíčidla	1 - 10 mm
Kapacita Li-Ion akumulátoru	2,6 Ah
Hmotnost včetně Li-Ion akumulátoru	0,9 kg

Set obsahuje:

- akumulátor, BP-XS 2.6 Ah Li-Ion
- nabíječka, MXC
- sklíčidlo na nástroje, WH-CE CENTROTEC
- magnetický držák bitů, BH 60 CE-Imp
- rychloupínací sklíčidlo vrtáků, BF-FX 10
- šroubovací hrot PZ 2
- příchytka na opasek
- balení SYSTAINER

TXS LI SET, AKU VRTAČKA

Obj. číslo:

98-564510

Napětí akumulátoru	10,8 V
Stupně	2
Volnoběžné otáčky 1. / 2. st.	0 - 430 / 0 - 1300 min. ⁻¹
Průměr otvoru do dřeva / ocele	12 / 8 mm
Nastavení kroutícího momentu 1. / 2. st.	0,3 - 3,4 Nm
Upínací rozsah sklíčidla	1 - 10 mm
Kapacita Li-Ion akumulátoru	2,6 Ah
Hmotnost včetně Li-Ion akumulátoru	0,9 kg

Set obsahuje:

- akumulátor, BP-XS 2.6 Ah Li-Ion
- nabíječka, MXC
- sklíčidlo na nástroje, WH-CE CENTROTEC
- magnetický držák bitů, BH 60 CE-Imp
- rychloupínací sklíčidlo vrtáků, BF-FX 10
- šroubovací hrot PZ 2
- příchytka na opasek
- úhlový nástavec, XS-AS
- balení SYSTAINER



AKUMULÁTOROVÉ VRTACÍ ŠROUBOVÁKY - FESTOOL

CX5 LI2.6, AKU VRTAČKA

Obj. číslo:

98-564531

Napětí akumulátoru	10,8 V
Stupně	2
Volnoběžné otáčky 1. / 2. st.	0 - 430 / 0 - 1300 min. ⁻¹
Průměr otvoru do dřeva / ocele	12 / 8 mm
Nastavení kroutícího momentu 1. / 2. st.	0,3 - 3,4 Nm
Max. kroutící moment, dřevo / ocel	10 / 16 Nm
Upínací rozsah sklíčidla	1 - 10 mm
Kapacita Li-Ion akumulátoru	2,6 Ah
Hmotnost včetně Li-Ion akumulátoru	0,9 kg

Set obsahuje:

- akumulátor, BP-XS 2.6 Ah Li-Ion
- nabíječka, MXC
- sklíčidlo na nástroje, WH-CE CENTROTEC
- magnetický držák bitů, BH 60 CE-Imp
- rychloupínací sklíčidlo vrtáků, BF-FX 10
- šroubovací hrot PZ 2
- příchytka na opasek
- balení SYSTAINER



CX5 2.6LI SET, AKU VRTAČKA

Obj. číslo:

98-564532

Napětí akumulátoru	10,8 V
Stupně	2
Volnoběžné otáčky 1. / 2. st.	0 - 430 / 0 - 1300 min. ⁻¹
Průměr otvoru do dřeva / ocele	12 / 8 mm
Nastavení kroutícího momentu 1. / 2. st.	0,3 - 3,4 Nm
Max. kroutící moment, dřevo / ocel	10 / 16 Nm
Upínací rozsah sklíčidla	1 - 10 mm
Kapacita Li-Ion akumulátoru	2,6 Ah
Hmotnost včetně Li-Ion akumulátoru	0,9 kg

Set obsahuje:

- akumulátor, BP-XS 2.6 Ah Li-Ion
- nabíječka, MXC
- sklíčidlo na nástroje, WH-CE CENTROTEC
- magnetický držák bitů, BH 60 CE-Imp
- rychloupínací sklíčidlo vrtáků, BF-FX 10
- šroubovací hrot PZ 2
- příchytka na opasek
- úhlový nástavec, XS-AS
- balení SYSTAINER



AKUMULÁTOROVÉ VRTACÍ ŠROUBOVÁKY - DEWALT

**DCD710D2, AKU VRTAČKA,
10.8V / 2AH**

Obj. číslo:

57-2710

Typ akumulátoru	CS Li-Ion
Napětí akumulátoru	10,8 V
Kapacita akumulátoru	2.0 Ah
Max. kroutící moment	24 Nm
Otáčky naprázdno	0-400 / 1500 ot. / min.
Kapacita sklíčidla	1-10 mm
Max. průměr otvoru dřeva	20 mm
Max. průměr otvoru kov	10 mm
Hmotnost	1,1 kg
Příklepové vrtání	ne

Set obsahuje:

- 40min. nabíječka
- 2 ks akumulátor
- kufr

**DCD790D2, AKU VRTAČKA,
10.8V / 2AH**

Obj. číslo:

57-3790

Akumulátorové napětí	18 V
Bezuhlíkový motor	ano
Otáčky naprázdno I.	0-600 / min.
Otáčky naprázdno II.	0-2000 / min.
Kapacita sklíčidla / upínání nástroje	1,5-13 mm
Kroutící moment	60 Nm
Max. průměr otvoru zdivo	38 mm
Max. průměr otvoru kov	13 mm
Doba nabíjení	1 / 2 h
Kapacita akumulátoru	2,0 Ah
Typ akumulátoru	Li-Ion
LED světlo	ano
Příklepové vrtání	ne

Set obsahuje:

- nabíječka
- 2 ks akumulátor
- plastový bo x T-Stak
- držák na opasek



AKUMULÁTOROVÉ VRTACÍ ŠROUBOVÁKY - DEWALT

DCD708D2T, AKU VRTAČKA, 18V / 2AH

Obj. číslo:

57-0708

Napětí	18 V
Typ akumulátoru	Li-Ion
Počet přibalených akumulátorů	2
Rozsah upínání vrtáku	1,5 - 13 mm
Krouticí moment	65 Nm
Hmotnost	1.4 kg
Kapacita akumulátoru	2,0 Ah
Typ akumulátoru	Li-Ion
LED světlo	ano
Příklepové vrtání	ne

Set obsahuje:

- 2 ks akumulátor
- systémová rychlonabíječka pro všechny akumulátory XR od 10,8 do 18 V včetně baterií Flex volt
- kovová spona na opasek
- plastový bo x T-Stak

DCD709D2T, AKU PŘÍKLEPOVÁ VRTAČKA, 18V / 2AH

Obj. číslo:

57-0709

Napětí	18 V
Typ akumulátoru	Li-Ion
Rozsah upínání vrtáku	1,5 - 13 mm
Krouticí moment	65 Nm
Hmotnost	1.5 kg
Kapacita akumulátoru	2,0 Ah
Typ akumulátoru	Li-Ion
LED světlo	ano
Příklepové vrtání	ano

Set obsahuje:

- 2 ks akumulátor
- systémová rychlonabíječka pro všechny akumulátory XR od 10,8 do 18 V včetně baterií Flex volt
- kovová spona na opasek
- plastový bo x T-Stak



AKUMULÁTOROVÉ VRTACÍ ŠROUBOVÁKY - DEWALT



DCD796D2, AKU VRTAČKA, 18V / 2AH

Obj. číslo:

57-0796

Typ akumulátoru	XR Li-Ion
Napájecí napětí	18 V
Kapacita akumulátoru	2,0 Ah
Kroutící moment	70 Nm
Výkon	460 W
Otáčky naprázdno	0 - 550 / 2 000 ot. / min.
Rázů / min.	0 - 9 350 / 34 000 ú / min.
Kapacita sklíčidla	1,5 - 13 mm
Max. průměr otvoru dřeva	40 mm
Max. průměr otvoru kov	13 mm
Max. průměr otvoru zdivo	13 mm
Hmotnost	1,6 kg
Příklepové vrtání	ano

Set obsahuje:

- 2 ks akumulátor
- univerzální nabíječka
- magnetický držák nástrojů
- kovová spona
- plastový bo x T-Stak

DCD996P2, AKU VRTAČKA, 18V / 5AH

Obj. číslo:

57-2996

Typ akumulátoru	XR Li-Ion
Napájecí napětí	18 V
Kapacita akumulátoru	5,0 Ah
Kroutící moment	95 Nm
Výkon	820 W
Otáčky naprázdno	0 - 450 / 1 300 / 2 250 ot. / min.
Rázů / min.	0-8600 / 25500 / 38250 ú / min.
Kapacita sklíčidla	1,5 - 13 mm
Max. průměr otvoru dřeva	55 mm
Max. průměr otvoru kov	15 mm
Max. průměr otvoru zdivo	16 mm
Hmotnost	2,1 kg
Příklepové vrtání	ano

Set obsahuje:

- 2 ks akumulátor
- univerzální nabíječka
- magnetický držák nástrojů
- kovová spona
- nastavitelná boční rukojeť
- plastový bo x T-Stak

AKUMULÁTOROVÉ VRTACÍ ŠROUBOVÁKY - DEWALT

DCD791D2, AKU VRTAČKA, 18V / 2AH

Obj. číslo:

57-1791

Typ akumulátoru	XR Li-Ion
Napájecí napětí	18 V
Kapacita akumulátoru	2,0 Ah
Krouticí moment	70 Nm
Výkon	460 W
Otáčky naprázdno	0 - 550 / 2 000 ot. / min.
Rázů / min.	0 - 9 350 / 34 000 ú / min.
Kapacita sklíčidla	1,5 - 13 mm
Max. průměr otvoru dřevo	40 mm
Max. průměr otvoru kov	13 mm
Max. průměr otvoru zdivo	13 mm
Hmotnost	1,6 kg
Příklepové vrtání	ne

Set obsahuje:

- 2 ks akumulátor
- univerzální nabíječka
- magnetický držák nástrojů
- kovová spona
- plastový bo x T-Stak



DCD791P2, AKU VRTAČKA, 18V / 5AH

Obj. číslo:

57-4791

Typ akumulátoru	XR Li-Ion
Napájecí napětí	18 V
Kapacita akumulátoru	5,0 Ah
Krouticí moment	70 Nm
Výkon	460 W
Otáčky naprázdno	0 - 550 / 2 000 ot. / min.
Kapacita sklíčidla	1,5 - 13 mm
Max. průměr otvoru dřevo	40 mm
Max. průměr otvoru kov	13 mm
Max. průměr otvoru zdivo	16 mm
Hmotnost	2,1 kg
Příklepové vrtání	ne

Set obsahuje:

- 2 ks akumulátor
- univerzální nabíječka
- magnetický držák nástrojů
- kovová spona
- plastový bo x T-Stak



AKUMULÁTOROVÉ VRTACÍ ŠROUBOVÁKY - MILWAUKEE



M12FDD22X, AKU VRTAČKA

Obj. číslo:

91-4933459816

Kapacita akumulátoru	12 V / 2,0 Ah
Doba nabíjení	40 min.
Otáčky bez zatížení	0-550 / 0-1700 ot. / min.
Kapacita sklíčidla	13 mm
Max. průměr vrtání do dřeva / ocele	45 / 13 mm
Hmotnost s akumulátorem	1,3 kg
Max. kroutící moment	37 Nm

Set obsahuje:

- 2 ks akumulátor
- kufr HEAVY DUTY
- nabíječka C12C



M W-M18FPD502X, AKU VRTAČKA

Obj. číslo:

91-4933451061

Kapacita akumulátoru	18 V / 5,0 Ah
Počet dodávaných akumulátorů	2 ks
Doba nabíjení	100 min.
Počet příklepů	0-32000 min.
Průměr vrtání ocel / dřevo / zdivo	16 / 65 / 13 mm
Otáčky bez zatížení	0-550 / 0-2000 ot. / min.
Kapacita sklíčidla	13 mm
Max. kroutící moment	135 Nm
Hmotnost	2,3 kg

Set obsahuje:

- 2 ks akumulátor
- kufr HEAVY DUTY
- nabíječka M12 - 18 FC

AKUMULÁTOROVÉ VRTACÍ ŠROUBOVÁKY - BOSCH

GSB18-2LI, AKU VRTAČKA, 18V

Obj. číslo:

07-1247388

Stupně kroutících momentů	20 + 2
Příklep	áno
Upínací rozsah sklíčidla, min. / max.	1,5 - 10 mm
Volnoběžné otáčky 1. / 2. st.	0 - 450 / 1400 ot / min.
Kapacita akumulátoru	1,5 Ah
Napětí	18 V
Počet rychlostí	2
Napětí	18 V
Závit vrtacího vřetena	1/2"
Max. kroutící moment	39 Nm
Hmotnost	1,4 kg

Set obsahuje:

- 2 x Li-Ion akumulátor 1,5 Ah
- nabíječka AL 1820 CV
- bit
- kufr L-Boxx



GSR18-2LI SET, AKU VRTAČKA, 18V

Obj. číslo:

07-1231174

Stupně kroutících momentů	20 + 1
Upínací rozsah sklíčidla, min. / max.	1,5 / 13 mm
Volnoběžné otáčky 1. / 2. st.	0 - 500 / 0 - 1.900 ot / min.
Kapacita akumulátoru	2
Napětí	18 V
Počet rychlostí	2
Napětí	18 V
Max. otáčky	1900 ot / min.
Max. kroutící moment	63 Nm
Hmotnost	1,54 kg

Set obsahuje:

- 3 ks Li-Ion akumulátor 1,3 Ah
- rychlonabíječka AL 1820 CV
- kufr L-Boxx



AKUMULÁTOROVÉ VRTACÍ ŠROUBOVÁKY - MAKITA



DF333DSME, AKU VRTAČKA, 12V / 4AH

Obj. číslo:

91-2333

Otáčky naprázdno	I. 0-450 / min. II. 0-1700 / min.
Kapacita sklíčidla	10 mm
Max. kroutící moment měkký / tuhý	14 / 30 Nm
Max. průměr otvoru kov	10 mm
Max. průměr otvoru dřevo	21 mm
Hmotnost	1,1 kg
Kapacita akumulátoru	4,0 Ah
Typ akumulátoru	Li-Ion
LED světlo	ano
Příklepové vrtání	ne

Set obsahuje:

- 2 ks akumulátor, kryt akumulátoru, nabíječka DC10SA
- sklíčidlo 10 mm
- plastový bo x

DDF483RFJ, AKU VRTAČKA, 18V

Obj. číslo:

91-0333

Otáčky naprázdno 1. st.	0 - 500 min. ⁻¹
Otáčky naprázdno 2. st.	0 - 1.700 min. ⁻¹
Upínací rozsah sklíčidla	13 mm
Max. průměr otvoru - ocel	13 mm
Max. průměr otvoru - dřevo	36 mm
Utahovací moment tvrdý / měkký spoj	40 / 23 Nm
Akumulátor	18 V / 3,0 Ah
Hmotnost	1,3 kg

Set obsahuje:

- 2 ks akumulátor BL1830 + rychlonabíječka DC18RC
- MAKPAC Systainer + MAKPAC vnitřní uložení SYSTAINERU
- 13mm sklíčidlo

AKUMULÁTOROVÉ VRTACÍ ŠROUBOVÁKY - EXTOL



AKU VRTAČKA S PŘÍKLEPEM, 20V

Obj. číslo:

35-8891804

Otáčky naprázdno	I. 0-450min ⁻¹ II. 0-1600min ⁻¹
Kapacita sklíčidla	2-13mm 1 / 2"-20UNF
Max. kroutící moment	40 Nm
Počet úderů příklepu	0-20000min ⁻¹
Elektronická doběhová brzda	ano
Zobrazení stavu akumulátoru	ano
Aretace vřetena	ano
Doba nabíjení	1h
LED světlo	ano
Hmotnost s akumulátorem	1,7kg

- 2 x akumulátor 20V Li-Ion, 2Ah

AKUMULÁTOROVÉ RÁZOVÉ UTAHOVÁKY - FESTOOL

TID18 BASIC, AKU RÁZOVÝ UTAHOVÁK

Obj. číslo:

98-576481

Napětí akumulátoru	18 V
Stupně	3 + T-Modus
Volnoběžné otáčky 1. / 2. / 3. st.	0 - 1200 / 0 - 2000 / 0 - 3200 min. ⁻¹
Max. počet přiklepů	4500 min. ⁻¹
Kroutící moment max.	180 Nm
Max. velikost vrutu do měkkého dřeva	8 x 220 mm
Upínání nástrojů	1 / 4"
Kapacita Li-Ion akumulátoru	3,1 / 4,0 Ah
Hmotnost včetně Li-Ion akumulátoru	1,3 / 1,5 kg

Set obsahuje:

- příchytka na opasek
- bez akumulátoru
- bez nabíječky
- balení SYSTAINER



TID18C3.1 PLUS, AKU RÁZOVÝ UTAHOVÁK

Obj. číslo:

98-576485

Napětí akumulátoru	18 V
Stupně	3 + T-Modus
Volnoběžné otáčky 1. / 2. / 3. st.	0 - 1200 / 0 - 2000 / 0 - 3200 min. ⁻¹
Max. počet přiklepů	4500 min. ⁻¹
Kroutící moment max.	180 Nm
Max. velikost vrutu do měkkého dřeva	8 x 220 mm
Upínání nástrojů	1 / 4"
Kapacita Li-Ion akumulátoru	3,10 Ah
Hmotnost včetně Li-Ion akumulátoru	1,30 kg

Set obsahuje:

- 2 ks akumulátor, BP 18 Li 3,1 C
- rychlonabíječka, TCL 6
- příchytka na opasek
- balení SYSTAINER



AKUMULÁTOROVÉ RÁZOVÉ UTAHOVÁKY - NAREX



NX-ASR620-3SB, AKU RÁZOVÝ UTAHOVÁK

Obj. číslo:

98-65405324

Napájecí napětí	60,0 V
Kapacita akumulátoru	3,0 = 18 V / 10 Ah Ah
Otáčky naprázdno pracovní režim 1	0-1 500 / min.
Otáčky naprázdno pracovní režim 2	0-2 000 / min.
Otáčky naprázdno pracovní režim 3	0-2 500 / min.
Utahovací moment max.1. / 2. / 3. režim	150 / 250 / 540 Nm
Rozsah použití	M8-M24
Upínání	1 / 2"
Hmotnost včetně akumulátoru	2,17 kg

Set obsahuje:

- příchytka na opasek
- bez akumulátoru
- bez nabíječky

AKUMULÁTOROVÉ RÁZOVÉ UTAHOVÁKY - DEWALT



DCF887D2, AKU RÁZOVÝ UTAHOVÁK, 18V / 2AH

Obj. číslo:

57-0887

Typ akumulátoru	Li-Ion
Napájecí napětí	18 V
Kapacita akumulátoru	2,0 Ah
Max. kroutící moment	205 Nm
Výkon	400 W
Otáčky naprázdno	0 - 1 000, 0 - 2 800, 0 - 3 250 ot. / min.
Rázů / min.	0 - 3 800 ú / min.
Držák nástrojů	6,35 mm 1 / 4"
Hmotnost	1,34 kg

Set obsahuje:

- 2 ks akumulátor XR Li-Ion 2,0 Ah s indikátorem stavu nabití
- univerzální nabíječka XR
- příchytka na opasek
- magnetický držák nástrojů
- kompatibilní kufr T-Stak

AKUMULÁTOROVÉ RÁZOVÉ UTAHOVÁKY - DEWALT

**DCF887P2, AKU RÁZOVÝ UTAHOVÁK,
18V / 5AH**

Obj. číslo:

57-1887

Typ akumulátoru	Li-Ion
Napájecí napětí	18 V
Kapacita akumulátoru	5,0 Ah
Max. kroutící moment	205 Nm
Výkon	400 W
Otáčky naprázdno	0 - 1 000, 0 - 2 800, 0 - 3 250 ot. / min.
Rázů / min.	0 - 3 800 ú / min.
Držák nástrojů	6,35 mm 1 / 4"
Hmotnost	1,56 kg

Set obsahuje:

- 2 ks akumulátor XR Li-Ion 5,0 Ah a s indikátorem stavu nabití
- univerzální nabíječka XR
- příchytka na opasek
- magnetický držák nástrojů
- kompatibilní kufr T-Stak

**DCF897NT, AKU RÁZOVÝ UTAHOVÁK,
18V / 3 / 4"**

Obj. číslo:

57-0897

Typ akumulátoru	Li-Ion
Napájecí napětí	18 V
Max. kroutící moment	950 Nm
Výkon	610 W
Otáčky naprázdno	0 - 400, 0 - 1200, 0 - 1900 ot. / min.
Rázů / min.	0 - 3 800 ú / min.
Držák nástrojů	19 mm 3 / 4"
Hmotnost	2,6 kg

Set obsahuje:

- bez akumulátoru
- bez nabíječky
- kompatibilní kufr T-Stak



AKUMULÁTOROVÉ RÁZOVÉ UTAHOVÁKY - MILWAUKEE



M12FI WF12422X, AKU RÁZOVÝ UTAHOVÁK

Obj. číslo:

91-4933464616

Systém / napětí	M12 12V
Motor	bezuhlíkový
Kapacita akumulátoru	4.0 & 2.0 Ah
Typ akumulátoru	Li-Ion
Doba nabití akumulátoru	80 min.
Hmotnost	1.1 kg
Max. kroutící moment	339 Nm
Max. Uťahovací moment	339 Nm
Počet otáček bez zatížení	1200 / 1800 / 2700 / 2700 ot. / min.
Počet úderů	1100 / 2100 / 3200 ú. / min.
Upínání náradí	1 / 2" čtyřhran

Set obsahuje:

- 2 ks akumulátor REDLITHIUM-ION™ B5 5.0 Ah
- nabíječka M12-18 FC
- kufr Heavy Duty

M18FMTI WF, AKU RÁZOVÝ UTAHOVÁK

Obj. číslo:

91-4933459185

Systém / napětí	M18 18V
Motor	bezuhlíkový
Kapacita akumulátoru	5.0 Ah
Typ akumulátoru	Li-Ion
Doba nabití akumulátoru	59 min.
Hmotnost včetně akumulátoru	2.4 kg
Max. Uťahovací moment	130 / 550 / 610 Nm
Počet otáček bez zatížení	510 / 2100 / 2400 ot. / min.
Počet úderů	420 / 2700 / 3000 ú. / min.
Max. průměr vrutu	M20

Set obsahuje:

- 2 ks akumulátor REDLITHIUM-ION™ B5 5.0 Ah
- nabíječka M12-18 FC
- kufr Heavy Duty

AKUMULÁTOROVÉ RÁZOVÉ UTAHOVÁKY - EXTOL

AKU UTAHOVÁK RÁZOVÝ 20V

Obj. číslo:

35-8891810

Volnoběžné otáčky	0-2400min ⁻¹
Počet úderů	0-3600min ⁻¹
Max. Kroutící moment	180Nm
Upínání nářadí	1 / 2" čtyřhran
Nabíjení akumulátoru	1h
Led osvětlení	ano
Hák na opasek	ano
Hmotnost s akumulátorem	1,6kg

Set obsahuje:

- 1 ks akumulátor 4Ah
- 1 ks náhradní akumulátor 2Ah
- nabíječka 4A
- nabíječka 2,4A



AKUMULÁTOROVÉ VRTACÍ KLADIVA - FESTOOL



AKU VRTACÍ KLADIVO, BHC 18 LI 3,1 I-COMPACT

Obj. číslo:

98-575700

Napětí akumulátoru	18 V
Stupně	1
Volnoběžné otáčky	0 - 1 100 min. ⁻¹
Max. počet přiklepů	4895 min. ⁻¹
Max. průměr otvoru do betonu	18 mm
Průměr vrtání vrt. korunkami max.	68 mm
Max. kroutící moment, dřevo / ocel	10 / 25 Nm
Upínání nástrojů	SDS PLUS
Energie přiklepů	1,80 J
Kapacita Li-Ion akumulátoru	3,10 Ah
Hmotnost včetně Li-Ion akumulátoru	2,30 kg

Set obsahuje:

- akumulátor, BP 18 Li 3,1 Ci
- rychlonabíječka, TCL 6
- přídatná rukojeť, AH-43 / 185
- hloubková zarážka
- balení SYSTAINER

AKU VRTACÍ KLADIVO, BHC 18 LI-BASIC

Obj. číslo:

98-574723

Napětí akumulátoru	18 V
Stupně	1
Volnoběžné otáčky	0 - 1 100 min. ⁻¹
Max. počet přiklepů	4895 min. ⁻¹
Max. průměr otvoru do betonu	18 mm
Průměr vrtání vrt. korunkami max.	68 mm
Max. kroutící moment, dřevo / ocel	10 / 25 Nm
Upínání nástrojů	SDS PLUS
Energie přiklepu	1,80 J
Hmotnost včetně akumulátoru	2,3 / 2,6 kg

Set obsahuje:

- bez akumulátoru
- bez nabíječky
- přídatná rukojeť, AH-43 / 185
- hloubková zarážka
- balení SYSTAINER

AKUMULÁTOROVÉ VRTACÍ KLADIVA - MILWAUKEE

AKU KOMBI KLADIVO, M18 CHX-502X

Obj. číslo:

91-4933451381

Systém / napětí	M18 18V
Motor	bezuhlíkový
Kapacita akumulátoru	5.0 Ah
Typ akumulátoru	Li-Ion
Doba nabití akumulátoru	59 min.
Hmotnost včetně akumulátoru	3.5 kg
Energie příklepu EPTA	2.5 J
Max. průměr vrtání do dřeva	30 mm
Max. průměr vrtání do betonu	26 mm
Optimální průměr vrtání do betonu	6 - 20 mm
Max. průměr vrtání do oceli	13 mm
Počet otáček bez zatížení	0 - 1400 ot. / min.
Max. počet úderů	4900 ú. / min.

Set obsahuje:

- 2 ks akumulátor REDLITHIUM-ION™ 5.0 Ah
- nabíječka M12 - 18 FC
- SDS plus FIXTEC sklíčidlo
- standardní sklíčidlo pro vrtáky s válcovou stopkou
- Heavy Duty kufr



AKUMULÁTOROVÉ VRTACÍ KLADIVA - EXTOL

AKU VRTACÍ KLADIVO 20V SDS-plus

Obj. číslo:

35-8891818

Režimy	vrtání, vrtání s příklepem
Energie úderu	1,2J
Počet příklepů	0-5000min ⁻¹
Volnoběžné otáčky	I. 0-300min ⁻¹ II. 0-1000min ⁻¹
Max. průměr vrtu do betonu	20mm
Max. průměr vrtu do kovu	10mm
Max. průměr vrtu do dřeva	20mm
Nabíjení akumulátoru	1,5h
Hmotnost s akumulátorem	2,1kg

- 1 x akumulátor 2Ah, Li-Ion, 1,2J



AKUMULÁTOROVÉ VRTACÍ KLADIVA - DEWALT

**DCH133M1, AKU KLADIVO KOMBI,
SDS+, 18V / 4AH**

Obj. číslo:

57-1133

Napájení	18 V
Kapacita akumulátoru	4,0 Ah
Síla úderu EPTA / 2009	2,6 J
Úchyt nástrojů	SDS PLUS
Příklep	elektro-pneumatický
Otáčky naprázdno	0-1550 / min.
Počet úderů	0-5680 / min.
Sekání	ano
Max. průměr otvoru beton / zdivo	26 mm
Max. průměr otvoru dřevo	30 mm
Max. průměr otvoru vrt. korunka	50 mm
Max. průměr otvoru kov	13 mm
Hmotnost	2,3 kg
Hladina vibrací	14,5 m / s

Set obsahuje:

- hloubkový doraz
- rukojeť
- akumulátor, 4,0 Ah
- nabíječka
- kufr T-Stak

**DCH263P1, AKU KLADIVO KOMBI,
18V / 5AH**

Obj. číslo:

57-0263

Energie úderu	3,0 J
Hmotnost	1,5 kg
Kapacita akumulátoru	5,0 Ah
Model	DCH263P1
Napětí akumulátoru	18 V
Typ kladiva	KOMBI
Upínání nástrojů	SDS PLUS
Otáčky naprázdno	0 - 1165 ot / min.
Počet příklepů	0 - 4300 / min.
Typ akumulátoru	Li-Ion

Set obsahuje:

- akumulátor Li-Ion DEWALT DCB184 18V 5.0Ah
- nabíječka
- nastavitelná boční rukojeť
- kufr T-Stak

AKUMULÁTOROVÉ VRTACÍ KLADIVA - DEWALT

**DCH333X2, AKU KLADIVO KOMBI,
SDS+, 54V / 9AH**

Obj. číslo:

57-1333

Napájení	54 V
Kapacita akumulátoru	9,0 Ah
Síla úderu EPTA / 2009	3,5 J
Úchyt nástrojů	SDS PLUS
Příklep	elektro-pneumatický
Otáčky naprázdno	0-1550 / min.
Počet úderů	0-5680 / min.
Sekání	ne
Max. průměr otvoru beton / zdivo	26 mm
Max. průměr otvoru dřevo	30 mm
Max. průměr otvoru vrt. korunka	50 mm
Max. průměr otvoru kov	13 mm
Hmotnost	2,3 kg

Set obsahuje:

- 2 ks akumulátor 9,0Ah
- nabíječka
- nastavitelná boční rukojeť
- příchytka na opasek
- kufr T-Stak

**DCH274P2, AKU KLADIVO KOMBI,
18V / 5AH**

Obj. číslo:

57-1274

Napájecí napětí	18 V
Kapacita akumulátoru	5.0 Ah
Výkon	400 W
Otáčky naprázdno	0-1100 ot. / min.
Energie rázu EPTA / 2009	2.1 J
Úderů / min.	0-4600 ú / min.
Držák nástrojů	SDS PLUS
Max. průměr otvoru dřevo	26 mm
Max. průměr otvoru kov	13 mm
Max. průměr otvoru beton	24 mm
Hmotnost	3.2 kg

Set obsahuje:

- 2 ks akumulátor 5,0 Ah
- nabíječka
- nastavitelná boční rukojeť
- rychloupínací sklíčidlo vrtáků
- kufr T-Stak



AKUMULÁTOROVÉ PILY PŘÍMOČARÉ - FESTOOL

PSBC 420 LI EB BASIC, CARVEX,
AKU PILA PŘÍMOČARÁ

Obj. číslo:

98-201379

Napětí akumulátoru	18 V
Počet zdvihů	1 000 - 3 800 min. ⁻¹
Stupňovitá regulace kyvného zdvihu	4,00
Hloubka řezu do dřeva	120 mm
Hloubka řezu do neželezných kovů	20 mm
Hloubka řezu do měkké ocele	10 mm
Kapacita Li-Ion akumulátoru	5,20 Ah
Hmotnost včetně Li-Ion akumulátoru	2,40 kg

Set obsahuje:

- bez akumulátoru
- bez nabíječky
- pilový list
- chránič proti třepení materiálu
- balení SYSTAINER

- obj.číslo 98-575679 -zařízení s akumulátoremPSC 420 LI EB BASIC, CARVEX,
AKU PILA PŘÍMOČARÁ

Obj. číslo:

98-574713

Napětí akumulátoru	18 V
Počet zdvihů	1 500 - 3 800 min. ⁻¹
Stupňovitá regulace kyvného zdvihu	4,00
Hloubka řezu do dřeva	120 mm
Hloubka řezu do neželezných kovů	20 mm
Hloubka řezu do měkké ocele	10 mm
Kapacita Li-Ion akumulátoru	5,20 Ah
Hmotnost včetně Li-Ion akumulátoru	2,40 kg

Set obsahuje:

- bez akumulátoru
- bez nabíječky
- pilový list
- chránič proti třepení materiálu
- balení SYSTAINER

AKUMULÁTOROVÉ PILY PŘÍMOČARÉ - FESTOOL

PSC 420 LI 5,2 EBI PLUS, CARVEX,
AKU PILA PŘÍMOČARÁ

Obj. číslo:

98-575683

Napětí akumulátoru	18 V
Počet zdvihů	1 500 - 3 800 min. ⁻¹
Stupňovitá regulace kyvného zdvihu	4,00
Hloubka řezu do dřeva	120 mm
Hloubka řezu do neželezných kovů	20 mm
Hloubka řezu do měkké ocele	10 mm
Kapacita Li-Ion akumulátoru	5,20 Ah
Hmotnost včetně Li-Ion akumulátoru	2,40 kg

Set obsahuje:

- 1 x akumulátor, BP 18 Li 5,2 ASI
- rychlonabíječka, TCL 6
- pilový list
- chránič proti třepení materiálu
- balení SYSTAINER



AKUMULÁTOROVÉ PILY PŘÍMOČARÉ - DEWALT

DCS335N, AKU PILA PŘÍMOČARÁ, 18V

Obj. číslo:

57-0335

Napětí akumulátoru	18 V
Počet zdvihů bez zatížení	0-3200 k / min.
Délka zdvihu	26 mm
Kapacita šikmých řezů	45°
Max. hloubka řezu dřevo	135 mm
Max. hloubka řezu hliník	25 mm
Max. hloubka řezu kov	10 mm
Hmotnost	2,1 kg

Set obsahuje:

- bez akumulátoru
- bez nabíječky
- kryt patky pro ochranu proti poškrábání
- prachový výstup pro odvod pilin



AKUMULÁTOROVÉ PILY MEČOVÉ - DEWALT



DCS388N, AKU PILA MEČOVÁ, FV-54V

Obj. číslo:

57-0388

Počet zdvihů naprázdno	0-3000 z / min.
Délka zdvihu	28,6 mm
Max. řezná kapacita dřeva	300 mm
Max. řezná kapacita ocelové profily a trubky	130 mm
Max. řezná kapacita PVC	160 mm
Vibrace ruka - řezaný materiál	12 m / s ²
Odchylka měření k 1 vibraci	2.3 m / s ²
Typ baterie	XR Li-Ion
Napájecí napětí	54 V

Set obsahuje:
 - 2ks akumulátor Fle x volt 54 V
 - nabíječka DCB118

DCS388T2, AKU PILA MEČOVÁ, 54V / 6AH

Obj. číslo:

57-9388

Počet zdvihů naprázdno	0-3000 z / min.
Délka zdvihu	28,6 mm
Max. řezná kapacita dřeva	300 mm
Max. řezná kapacita ocelové profily a trubky	130 mm
Max. řezná kapacita PVC	160 mm
Vibrace ruka - řezaný materiál	12 m / s ²
Odchylka měření k 1 vibraci	2.3 m / s ²
Typ baterie	XR Li-Ion
Napájecí napětí	54 V
Kapacita akumulátoru	6,0 Ah

Set obsahuje:
 - bez akumulátoru
 - bez nabíječky



AKUMULÁTOROVÉ PILY MEČOVÉ - DEWALT

DCS310N, AKU PILA MEČOVÁ

Obj. číslo:

57-1310

Délka zdvihu	14 mm
Hmotnost	1,4 kg
Napětí akumulátoru	10,8 V
Výkon	140 W
Počet zdvihů bez zatížení	0 - 2700 k / min.
Typ akumulátoru	XR Li-Ion

Set obsahuje:

- bez akumulátoru
- bez nabíječky



DCS367NT, AKU PILA MEČOVÁ, 18V

Obj. číslo:

57-0367

Délka zdvihu	28,6 mm
Hmotnost	2,3 kg
Napětí akumulátoru	18 V
Max. síla materiálu dřevo	300 mm
Max. síla materiálu kov	100 mm
Počet volnoběžných zdvihů	0 - 2900 / min.

Set obsahuje:

- bez akumulátoru
- bez nabíječky
- kufr T-Stak II



AKUMULÁTOROVÉ PILY MEČOVÉ - MILWAUKEE



M18BSX402C, AKU PILA MEČOVÁ

Obj. číslo:

91-4933447285

Systém / napětí	M18 18V
Motor	uhlíkový
Hmotnost včetně akumulátoru	4.0 kg
Max. hloubka řezu - hliník	25 mm
Max. hloubka řezu - neželezné kovy	25 mm
Max. hloubka řezu - ocel	20 mm
Max. hloubka řezu - dřevo	300 mm
Max. hloubka řezu - kovová trubka	150 mm
Počet zdvihů bez zatížení	0 - 3000 zdv. / min.
Délka zdvihu	28.6 mm

Set obsahuje:

- 2 ks akumulátor 4.0 Ah
- nabíječka M12 - 18 C
- kufr



M12CHZ602X, AKU PILA MEČOVÁ

Obj. číslo:

91-4933451511

Systém / napětí	M18 18V
Motor	uhlíkový
Hmotnost včetně akumulátoru	4.0 kg
Max. hloubka řezu - hliník	25 mm
Max. hloubka řezu - neželezné kovy	25 mm
Max. hloubka řezu - ocel	20 mm
Max. hloubka řezu - dřevo	300 mm
Max. hloubka řezu - kovová trubka	150 mm
Počet zdvihů bez zatížení	0 - 3000 zdv. / min.
Délka zdvihu	28.6 mm

Set obsahuje:

- 2 ks akumulátor 4.0 Ah
- nabíječka M12 - 18 C
- kufr

AKUMULÁTOROVÉ PILY MEČOVÉ - EXTOL

AKU PILA MEČOVÁ 20V

Obj. číslo:

35-8891820

Volnoběžné otáčky	0-3000min ⁻¹
Délka kmitu	20mm
Max. Hloubka řezu do dřeva	100mm
Max. Hloubka řezu do ocele	5mm
Max. Hloubka řezu do měkkých kovů	20mm
Beznástrojové upínání pilového listu	ano
Nabíjení akumulátoru	1,5h
Hmotnost	2,2kg

Set obsahuje:

- 1 x akumulátor 20V Li-Ion, 2Ah



AKUMULÁTOROVÉ PILY KOTOUČOVÉ - FESTOOL

**HKC 5 5LI EB BASIC,
AKU PILA KOTOUČOVÁ**

Obj. číslo:

98-201358

Napětí akumulátoru	18 V
Volnoběžné otáčky	4 500 min. ⁻¹
Průměr pilového kotouče	160 mm
Rozsah úhlů	0 - 50 °
Hloubka řezu 0°; 90°	0 - 55 mm
Hloubka řezu při 45° / 50°	42 / 38 mm
Ø přípojky na odsávání prachu	27 / 36 mm
Kapacita Li-Ion akumulátoru	5,20 Ah
Hmotnost včetně Li-Ion akumulátoru	4,10 kg

Set obsahuje:

- bez akumulátoru
- bez nabíječky
- standardní pilový kotouč, 160 x 1,8 x 20 W18
- inbusový klíč SW 5
- balení SYSTAINER

**TS C55 LI REB BASIC,
AKU PILA KOTOUČOVÁ**

Obj. číslo:

98-201395

Napětí akumulátoru	18 / 36 V
Volnoběžné otáčky	2650 - 3800 / 5200 min. ⁻¹
Průměr pilového kotouče	160 mm
Rozsah úhlů	-1 - 47 °
Hloubka řezu	0 - 55 mm
Hloubka řezu při 45°	43 mm
Ø přípojky na odsávání prachu	27 / 36 mm
Kapacita Li-Ion akumulátoru	5,20 Ah
Hmotnost 1 x 18 V / 2 x 18 V	4,6 / 5,3 kg

Set obsahuje:

- bez akumulátoru
- bez nabíječky
- pilový kotouč s jemnými zuby, 160 x 2,2 x 20 W48
- chránič proti třepení materiálu
- průhledné okénko
- vak na prach, SB-TSC
- inbusový klíč SW 5
- balení SYSTAINER

AKUMULÁTOROVÉ PILY KOTOUČOVÉ - FESTOOL

TSC 55 LI 5,2 REBI PLUS SCA
AKU PILA KOTOUČOVÁ

Obj. číslo:

98-575687

Napětí akumulátoru	18 / 36 V
Volnoběžné otáčky	2650 - 3800 / 5200 min. ⁻¹
Průměr pilového kotouče	160 mm
Rozsah úhlů	-1 - 47 °
Hloubka řezu	0 - 55 mm
Hloubka řezu při 45°	43 mm
Ø přípojky na odsávání prachu	27 / 36 mm
Kapacita Li-Ion akumulátoru	5,20 Ah
Hmotnost 1 x 18 V / 2 x 18 V	4,6 / 5,3 kg

Set obsahuje:

- akumulátor, BP 18 Li 5,2 ASI
- rychlonabíječka, SCA 8
- pilový kotouč s jemnými zuby, 160 x 2,2 x 20 W48
- chránič proti třepení materiálu
- průhledné okénko
- vak na prach, SB-TSC
- inbusový klíč SW 5
- balení SYSTAINER



AKUMULÁTOROVÉ PILY KOTOUČOVÉ - DEWALT

DCS576NT, EL. PILA KOTOUČOVÁ, FV-54V

Obj. číslo:

57-0576

Otáčky naprázdno	5800 ot. / min.
Průměr kotouče	190 mm
Průměr upínacího otvoru kotouče	30 mm
Kapacita šikmých řezů	57 °
Max. hloubka řezu 90°	67 mm
Max. hloubka řezu 90° s vodící lištou	57 mm
Max. hloubka řezu 45°	43 mm
Max. hloubka řezu 45° s vodící lištou	39 mm
Hmotnost	3,6 kg

Set obsahuje:

- bez akumulátoru
- bez nabíječky
- kufr T-Stak



AKUMULÁTOROVÉ PILY KOTOUČOVÉ - DEWALT

DCS576T2, AKU PILA KOTOUČOVÁ,
FV-54V

Obj. číslo:

57-9575

Akumulátor	18 V 6,0 Ah / 54 V 2,0 Ah
Otáčky naprázdno	5 800 ot. / min.
Kapacita šikmých řezů	57°
Max. hloubka řezu při 90°	67 mm
Max. hloubka řezu při 45°	49 mm
Pilový kotouč DT99562	190 × 30 mm, 24 zubů
Hmotnost včetně akumulátoru	3,6 kg

Set obsahuje:

- 2 x akumulátor 54V / 6,0 Ah
- nabíječka DCB118
- pilový kotouč 24 zubů 190 x 30 mm
- vodítko podélných řezů
- klíč na pilový kotouč
- odvádění prachu
- kufr T-Stak

DCS571NT, AKU PILA KOTOUČOVÁ,
18V / 115MM

Obj. číslo:

57-0571

Napětí akumulátoru	18 V
Typ motoru	bezuhlíkový
Typ akumulátoru	Li-Ion
Počet otáček	4500 min. ⁻¹
Průměr otvoru	9,5 mm
Průměr pilového kotouče	115 mm
Max. hloubka řezání	38 mm
Hmotnost	1,1 kg

Set obsahuje:

- bez akumulátoru
- bez nabíječky
- pilový kotouč 115mm TCT 24 zubů
- klíč na pilový kotouč
- adaptér odsávání Airlock
- kufr T-Stak II

AKUMULÁTOROVÉ PILY KOTOUČOVÉ - MILWAUKEE

M12CC44602X, AKU PILA KOTOUČOVÁ

Obj. číslo:

91-4933451512

Systém / napětí	M12 12V
Motor	bezuhlíkový
Kapacita akumulátoru	6.0 Ah
Typ akumulátoru	Li-Ion
Doba nabití akumulátoru	90 min.
Hmotnost včetně akumulátoru	2.7 kg
Počet otáček bez zatížení	3600 ot. / min.
Průměr hřídele	20 mm
Průměr kotouče	140 mm
Max. hloubka řezání při 45°	33 mm
Max. hloubka řezání při 90°	44 mm

Set obsahuje:

- akumulátor 6.0 Ah, REDLITHIUM-ION™
- nabíječka C12 C
- pilový kotouč
- paralelní vodítko
- Heavy Duty kufr



M12FCOT422X, AKU ŘEZAČKA

Obj. číslo:

91-4933464619

Systém / napětí	M12 12V
Motor	bezuhlíkový
Kapacita akumulátoru	4.0 & 2.0 Ah
Typ akumulátoru	Li-Ion
Doba nabití akumulátoru	80 min.
Hmotnost včetně akumulátoru	1.1 kg
Počet otáček bez zatížení	20000 ot. / min.
Max. hloubka řezání	16.3 mm
Průměr hřídele	10 mm
Průměr kotouče	76 mm

Set obsahuje:

- akumulátor M12 REDLITHIUM-ION 2.0 Ah
- akumulátor M12 REDLITHIUM-ION 4.0 Ah
- nabíječka C12 C
- kryt na odsávání prachu
- řezný kotouč na dlažbu, na kovy, karbidový kotouč na abrazivní mat.
- Heavy Duty kufr



AKUMULÁTOROVÉ PILY KOTOUČOVÉ - EXTOL



AKU PILA KOTOUČOVÁ 20V

Obj. číslo:

35-8891822

Volnoběžné otáčky	3650min ⁻¹
Pilový kotouč	165mm / 16mm 24z
Sklon řezu	0-45°
Max. Hloubka řezu (při sklonu 0° / 45°)	50mm / 35mm
Nabíjení akumulátoru	1h
Hmotnost s akumulátorem	3,1kg

- 1 x akumulátor 20V / 2Ah Li-Ion

AKUMULÁTOROVÉ PILY POKOSOVÉ - DEWALT



DHS780T2A, AKU PILA POKOSOVÁ, 54V / 6AH

Obj. číslo:

57-0780

Napětí akumulátoru	2 x 54 V
Otáčky kotouče	3 800 ot. / min.
Průměr kotouče	305 mm
Průměr upínacího otvoru kotouče	30 mm
Kapacita šikmých, úkosových řezů	49 °
Max. kapacita pokosového řezu vpravo / vlevo	60 / 50 °
Max. kapacita při nastavení 90° / 90° šířka x výška	303 x 110 mm
Max. kapacita při nastavení 90° / 90° šířka x výška	345 x 76 mm
Max. kapacita při nastavení 45° / 90° šířka x výška	268 x 63 mm
Max. kapacita při nastavení 45° / 90° šířka x výška	345 x 44 mm
Max. kapacita při nastavení 90° / 45° šířka x výška	211 x 112 mm
Max. kapacita při nastavení 90° / 45° šířka x výška	244 x 76 mm
Max. kapacita při nastavení 45° / 45° šířka x výška	212 x 76 mm
Hmotnost pily	25,5 kg

Set obsahuje:

- pilový kotouč 305 mm EXTREME FLEXVOLT 60 zubů
- 2 ks akumulátor FLEXVOLT XR Li-Ion s kapacitou 6,0Ah
- nabíječka FLEXVOLT DCB118 8A
- adaptér pro napojení 220 V
- svorka na uchycení materiálů
- 2 ks inbus klíč pro výměnu pil. kotouče

AKUMULÁTOROVÉ PILY POKOSOVÉ - DEWALT

**DWS778, AKU / EL. PILA POKOSOVÁ,
1850 W / 250MM**

Obj. číslo:

57-0778

Příkon	1 850 W
Výkon	1 050 W
Otáčky kotouče	4 300 ot. / min.
Průměr kotouče	250 mm
Průměr upínacího otvoru kotouče	30 mm
Kapacita šikmých řezů	48 °
Max. kapacita pokosového řezu vpravo / vlevo	50 / 50 °
Max. kapacita při nastavení 90° / 90° šířka x výška	305 x 85 mm
Max. kapacita při nastavení 90° / 90° šířka x výška	305 x 85 mm
Max. kapacita při nastavení 45° / 90° šířka x výška	215 x 85 mm
Max. kapacita při nastavení 45° / 90° šířka x výška	215 x 85 mm
Max. kapacita při nastavení 90° / 45° šířka x výška	305 x 45 mm
Max. kapacita při nastavení 90° / 45° šířka x výška	305 x 45 mm
Max. řezná kapacita 45° / 45°	215 x 45 mm
Max. hloubka řezu pily	85 mm
Hmotnost	17,2 kg

Set obsahuje:

- pilový kotouč s karbidovými zuby
- úchytka materiálu
- šestihranný klíč na pilový kotouč

**DCS7485T2, AKU PILA STOLOVÁ,
54V / 6AH - STOLOVÁ**

Obj. číslo:

57-7485

Otáčky kotouče	5800 ot. / min.
Průměr kotouče	210 mm
Průměr upínacího otvoru kotouče	30 mm
Kapacita šikmých řezů	-3 až 48 °
Max. řezná kapacita vpravo	610 mm
Max. řezná kapacita vlevo	318 mm
Max. hloubka řezu při 90°	65 mm
Max. hloubka řezu při 45°	45 mm
Rozměry stolu	485 x 485 mm
Hmotnost	21.5 kg

Set obsahuje:

- 2 ks akumulátor 6,0 Ah FLEXVOLT
- nabíječka FLEXVOLT DCB118
- pilový kotouč s 24 zubů
- 2 ks klíče na pilový kotouč
- vodítko pokosových řezů
- vodítko podélných řezů
- redukce pro připojení odsávání
- tlačná tyč



AKUMULÁTOROVÉ BRUSKY VIBRAČNÍ - FESTOOL



ES-ETSC 125 3,1 I PLUS, AKU HRANOVÁ BRUSKA

Obj. číslo:

98-576684

Napětí akumulátoru	18 V
Kapacita Li-Ion akumulátoru	3,10 Ah
Počet otáček – e x centrický pohyb	6 000 - 10 000 min. ⁻¹
Zdvih	2 mm
Nastavení úhlu	43 - 92 °
Výška hrany	5 - 60 mm
Vyměnitelný brusný talíř Ø	125 mm
Ø přípojky na odsávání prachu	27 mm
Hmotnost včetně Li-Ion akumulátoru	2,20 kg

Set obsahuje:

- vodící stojan AH-ES-ETS / ETSC
- 2 x akumulátor BP 18 Li 3,1 ERGO-I
- rychlonabíječka TCL 6
- brusný talíř StickFi x Ø 125 mm (měkký, HT)
- vak pro zachycení prachu Longlife
- inbusový klíč SW 5
- v Systainer SYS3 M 337

AKUMULÁTOROVÉ BRUSKY VIBRAČNÍ - FESTOOL

**DTSC 400 LI 3,1 I PLUS,
AKU DELTA BRUSKA**

Obj. číslo:

98-575710

Napětí akumulátoru	18 V
Kapacita Li-Ion akumulátoru	3,10 Ah
Volnoběžné otáčky	6 000 - 10 000 min. ⁻¹
Zdvih	2 mm
Vyměnitelná brusná deska	100 x 150 mm
Ø přípojky na odsávání prachu	27 mm
Hmotnost včetně Li-Ion akumulátoru	1,40 kg

Set obsahuje:

- akumulátor, BP 18 Li 3,1 Ergo-I
- rychlonabíječka, TCL 6
- brusná deska, SSH-STF-Delta100 x 150 / 7
- protektor, PR DTS-R 100 x 150
- vak pro zachycení prachu Longlife, SB-Longlife RTS / DTS / ETS
- balení SYSTAINER

**RTSC 400 LI 3,1 I PLUS
AKU VIBRAČNÍ BRUSKA**

Obj. číslo:

98-575731

Napětí akumulátoru	18 V
Kapacita Li-Ion akumulátoru	3,10 Ah
Volnoběžné otáčky	6 000 - 10 000 min. ⁻¹
Pracovní zdvih	12 000 - 20 000 min. ⁻¹
Zdvih	2 mm
Vyměnitelná brusná deska	80 x 130 mm
Ø přípojky na odsávání prachu	27 mm
Hmotnost včetně Li-Ion akumulátoru	1,40 kg

Set obsahuje:

- akumulátor, BP 18 Li 3,1 Ergo-I
- rychlonabíječka, TCL 6
- brusná deska, SSH-STF-80 x 130 / 12
- protektor, PR RTS-R 80 x 133
- vak pro zachycení prachu Longlife, SB-Longlife RTS / DTS / ETS
- balení SYSTAINER



AKUMULÁTOROVÉ BRUSKY ÚHLOVÉ - FESTOOL



AGC18-125LI EB BASIC, AKU ÚHLOVÁ BRUSKA

Obj. číslo:

98-575343

Napětí akumulátoru	18 V
Volnoběžné otáčky	4 500 - 8 500 min. ⁻¹
Průměr kotouče	125 mm
Závit vřetena / příruba	M14
Kapacita Li-Ion akumulátoru	5,20 Ah
Kompatibilní s aku. soupravami série	BP 18
Hmotnost včetně Li-Ion akumulátoru	2,70 kg

Set obsahuje:

- bez akumulátoru
- bez nabíječky
- ochranný kryt, SH-AGC 18-125
- přídatná rukojeť, AH-M8 VIBRASTOP
- rychloupínací matice, QRN-AGC 18 M14
- příruba, BF-AGC M14
- klíč na matice s čelními otvory KF-AGC 18
- balení SYSTAINER

AGC18-125LI 5.2EB+, AKU ÚHLOVÁ BRUSKA

Obj. číslo:

98-575344

Napětí akumulátoru	18 V
Volnoběžné otáčky	4 500 - 8 500 min. ⁻¹
Průměr kotouče	125 mm
Závit vřetena / příruba	M14
Kapacita Li-Ion akumulátoru	5,20 Ah
Kompatibilní s aku. soupravami série	BP 18
Hmotnost včetně Li-Ion akumulátoru	2,70 kg

Set obsahuje:

- 2 x akumulátor, BP 18 Li 5,2 AS
- rychlonabíječka, TCL 6
- ochranný kryt, SH-AGC 18-125
- přídatná rukojeť, AH-M8 VIBRASTOP
- rychloupínací matice, QRN-AGC 18 M14
- příruba, BF-AGC M14
- klíč na matice s čelními otvory KF-AGC 18
- balení SYSTAINER

AKUMULÁTOROVÉ BRUSKY ÚHLOVÉ - DEWALT

**DCG405NT, AKU ÚHLOVÁ BRUSKA,
D125MM / 18V**

Obj. číslo:

57-1405

Napětí akumulátoru	18 V
Průměr kotouče	125 mm
Příkon / Výkon	1 000 W / 800 W
Otáčky naprázdno	9 000 ot. / min.
Závit vřetena	M14
Hmotnost	1,7 kg

Set obsahuje:

- dvoupolohová boční rukojeť
- nastavení krytu bez použití jiného nářadí
- klíč na výměnu kotouče
- odolný kufr T-Stak

**DCG405P2, AKU ÚHLOVÁ BRUSKA,
18V / 5AH**

Obj. číslo:

57-0405

Kapacita akumulátoru	5 Ah
Napětí akumulátoru	18 V
Průměr kotouče	125 mm
Otáčky naprázdno	9000 min.
Závit vřetena	M14
Hmotnost	1,75 kg

Set obsahuje:

- 2 ks akumulátor
- univerzální nabíječka
- dvoupolohová boční rukojeť
- nastavení krytu bez použití jiného nářadí
- klíč na výměnu kotouče
- odolný kufr T-Stak



AKUMULÁTOROVÉ BRUSKY ÚHLOVÉ - MILWAUKEE



M18CAG125X-502X, AKU ÚHLOVÁ BRUSKA

Obj. číslo:

91-4933448866

Systém / napětí	M18 18V
Motor	bezuhlíkový
Kapacita akumulátoru	5.0 Ah
Hmotnost včetně akumulátoru	2.5 kg
Počet otáček bez zatížení	8500 ot. / min.
Max. hloubka řezání	33 mm
Průměr kotouče	125 mm
Závit hřídele	M14
Funkcia Line Lock Out	ano

Set obsahuje:

- 2ks REDLITHIUM-ION™ akumulátor 5.0 Ah
- nabíječka M12 - 18 FC
- Heavy Duty kufr

AKUMULÁTOROVÉ BRUSKY ÚHLOVÉ - MAKITA



DGA452RTJ, AKU ÚHLOVÁ BRUSKA, D115MM / 18V

Obj. číslo:

91-0452

Volnoběžné otáčky	10.000 min. ⁻¹
Průměr brusného kotouče	115 mm
Velikost vřetena	M14 x 2
Akumulátor	18 V
Hmotnost	2,3 kg

Set obsahuje:

- 2 ks akumulátor BL1850B
- rychlonabíječka DC18RC
- kryt kotouče
- boční rukojeť
- MAKPAC Systainer

AKUMULÁTOROVÉ BRUSKY ÚHLOVÉ - EXTOL

EXTOL INDUSTRIAL AKU ÚHLOVÁ BRUSKA,
20V

Obj. číslo:

35-8791840

Bezuhlíkový motor	ano
Elektronicky regulovaný start (Soft Start)	ano
Bezpečnostní pojistka proti náhodnému spuštění	ano
Nabíjení akumulátoru	1h
Otáčky za minutu	8500 ot / min
Doba nabíjení baterie	45 min.
Závit rukojeti	M8
Závit vřetena	M14
Napětí akumulátorových článků	20 V
Kapacita akumulátorových článků	2000 mAh
Průměr kotouče	125 mm
Typ baterie	Li-Ion
Hmotnost	2 kg

Set obsahuje:

- 1 x akumulátor 20V / 2Ah Li-Ion
- klíč na povolování kotouče uložený v rukojeti



AKUMULÁTOROVÉ STROJE OSCILAČNÍ - DEWALT

DCS355NT, AKU OSCILÁTOR

Obj. číslo:

57-0355

Napětí	18 V
Výkon	300 Watt
Oscilace za minutu	0 - 20 000
Montáž příslušenství bez nářadí	ano
Hmotnost	1,06 kg

Set obsahuje:

- bez akumulátoru
- bez nabíječky
- rychlořezná čepel dřeva 1 x 31 x 43 mm
- brusná podložka
- 25 listů nejrůznějších brusných papírů
- univerzální adaptér čepelí
- kufr T-Stak



AKUMULÁTOROVÉ STROJE OSCILAČNÍ - FESTOOL



AKU OSCILÁTOR, VECTURO, OSC 18 LI E-BASIC

Obj. číslo:

98-574848

Napětí akumulátoru	18 V
Oscilace	10 000 - 19 500 min. ⁻¹
Úhel oscilace	2 x 2,0°
Upínání nástrojů	StarlockMax
Kompatibilita	StarlockMax / StarlockPLUS / Starlock
Kapacita Li-Ion akumulátoru	3,10 Ah
Kompatibilní s akumulátorovými soupravami série	BP 18
Hmotnost včetně Li-Ion akumulátoru	1,60 kg

Set obsahuje:

- bez akumulátoru
- bez nabíječky
- univerzální pilový list USB 78 / 32 / Bi / OSC
- balení SYSTAINER

OSC 18 LI 3.1 ESET, AKU OSCILÁTOR

Obj. číslo:

98-574851

Napětí akumulátoru	18 V
Oscilace	10 000 - 19 500 min. ⁻¹
Úhel oscilace	2 x 2,0°
Upínání nástrojů	StarlockMax
Kompatibilita	StarlockMax / StarlockPLUS / Starlock
Kapacita Li-Ion akumulátoru	3,10 Ah
Kompatibilní s akumulátorovými soupravami série	BP 18
Hmotnost včetně Li-Ion akumulátoru	1,60 kg

Set obsahuje:

- akumulátor, BP 18 Li 3,1 C
- rychlonabíječka, TCL 6
- odsávací zařízení, OSC-AV
- vodící stojan, OSC-AH
- hloubkový doraz, OSC-TA
- adaptér OSC-A
- univerzální pilový list, USB 78 / 32 / Bi / OSC
- univerzální pilový list, USB 50 / 35 / Bi / OSC
- pilový list na dřevo, HSB 100 / Bi / OSC
- balení SYSTAINER

AKUMULÁTORY - EXTOL

AKUMULÁTOR 20V, 2AH, Li-Ion, PRE
88918XX

Obj. číslo:	Diodový ukazatel stavu nabití
35-8891881	ano

AKUMULÁTOR 20V, 4AH, Li-Ion, PRO
88918XX

Obj. číslo:	Diodový ukazatel stavu nabití
35-8891882	ano

NABÍJEČKA AKUMULÁTORŮ 20V / 4A,
PRO 35-8891881 a 35-8891882

Obj. číslo:	Diodový ukazatel stavu nabití
35-8891892	ano



ELEKTRICKÉ RÁZOVÉ UTAHOVÁKY - NAREX



ESR500TLOC, EL. RÁZOVÝ UTAHOVÁK

Obj. číslo:

98-65404193

Napájecí napětí	230 V
Jmenovitý příkon	480 W
Otáčky naprázdno	0–2 600 / min.
Údery při zatížení	0–3 000 / min.
Max. dotahovací moment	570 Nm
Upínání	1 / 2"
Rozsah použití	M10–M22
Upínání na vřetenu	západkový čep
Hmotnost	1,52 kg

Set obsahuje:

- přechodový adaptér AD-ASR 14
- opasková spona
- systainer SYS-TL 1

ESR800TLOC, EL. RÁZOVÝ UTAHOVÁK

Obj. číslo:

98-65404195

Jmenovitý příkon	500 W
Údery při zatížení	0–2 100 / min.
Max. dotahovací moment	1 100 Nm
Upínání	1 / 2"
Rozsah použití	M12–M30
Hmotnost	3,1 kg

Set obsahuje:

- opasková spona
- systainer SYS-TL 2



ELEKTRICKÉ RÁZOVÉ UTAHOVÁKY - DEWALT

DW-292, EL. RÁZOVÝ UTAHOVÁK, 710 W

Obj. číslo:

57-0292

Napájecí napětí	230 V
Max. kroutící moment	440 Nm
Příkon	710 W
Výkon	370 W
Otáčky naprázdno	2200 ot. / min.
Rázů / min.	2700 ú / min.
Max. průměr šroubu	M20
Držák nástrojů	1 / 2 "
Hmotnost	3.2 kg



ELEKTRICKÉ VRTAČKY - MAKITA

HP1631K, EL. VRTAČKA, PŘÍKLEP, 710 W

Obj. číslo:

91-1631

Příkon	710 W
Volnoběžné otáčky	0 - 3.200 min. ⁻¹
Počet úderů naprázdno	0 - 48.000 min. ⁻¹
Max. průměr otvoru - ocel / beton / dřevo	13 / 16 / 30 mm
Upínací rozsah sklíčidla	1,5 - 13 mm

Set obsahuje:
 - rychlosklíčidlo
 - přepravní kufr



ELEKTRICKÉ VRTAČKY - DEWALT

**DWD014S, EL. VRTAČKA, 550 W-A**

Obj. číslo:

57-7014

Kapacita sklíčidla	1,0 – 10 mm
Příkon	550 W
Výkon	269 W
Max. kroutící moment	7,9 Nm
Otáčky naprázdno	0 – 2800 min. ⁻¹
Max. průměr otvoru dřevo	25 mm
Max. průměr otvoru kov	10 mm
Závit vřetena	1 / 2" × 20 jednotný jemný závit
Hmotnost	1,34 kg
Příklepové vrtání	ne

DWD024, EL. VRTAČKA, PŘÍKLEP, 650 W

Obj. číslo:

57-1024

Příkon	650 W
Otáčky naprázdno	0 – 2800 min. ⁻¹
Počet úderů za min.	0 – 47 600 min. ⁻¹
Max. průměr otvoru kov	13 mm
Max. průměr otvoru dřevo	25 mm
Max. průměr otvoru beton	16 mm
Kroutící moment	8,6 Nm
Závit vřetena	1 / 2" × 20 UNF
Průměr objímky	43 mm
Max imálna kapacita sklíčidla	13 mm
Hmotnost	1,6 kg

Set obsahuje:

- klika
- nastavitelná boční rukojeť
- hloubkový doraz

D21805KS, EL. VRTAČKA PŘÍKLEP, 770 W

Obj. číslo:

57-1805

Příkon	770 W
Otáčky naprázdno	0 – 1100 / 2700 min. ⁻¹
Počet úderů za min.	0 – 45 900 min. ⁻¹
Max. rozsah sklíčidla	13 mm
Max. průměr otvoru beton	20 mm
Max. průměr otvoru kov	1,5 - 13 mm
Max. průměr otvoru dřevo	35 mm
Max. kroutící moment	40 / 20 Nm
Hmotnost	2,3 kg
Příkon	770 W

Set obsahuje:

- nastavitelná boční rukojeť
- hloubkový doraz
- rychloupínací sklíčidlo
- odolný kufr



ELEKTRICKÉ VRTAČKY - NAREX

EV 13 E-2H3, EL. VRTAČKA

Obj. číslo:

98-763322

Napájecí napětí	230 V
Jmenovitý příkon	650 W
Otáčky naprázdno 1. rychlost	0–1 100 / min.
Otáčky naprázdno 2. rychlost	0–3 000 / min.
Max. ø vrtání ocel	13 mm
Max. ø vrtání hliník	16 mm
Max. ø vrtání dřevo	35 mm
Max. kroutící moment 1. rychlost	29 Nm
Max. kroutící moment 2. rychlost	10 Nm
Rozsah sklíčidla	1,5–13 mm
ø upínacího krku	43 mm
Závit vřetena	1 / 2"-20 UNF
Hmotnost	1,7 kg

Set obsahuje:

- rychloupínací sklíčidlo
- dorazová tyč pro nastavení hloubky vrtání
- nastavitelná boční rukojeť
- kartonová krabice

EVP 13 E-2H3, EL. VRTAČKA, PŘÍKLEP, 630 W

Obj. číslo:

98-624029

Napájecí napětí	230 V
Jmenovitý příkon	650 W
Otáčky naprázdno 1. rychlost	0–1 100 / min.
Otáčky naprázdno 2. rychlost	0–3 000 / min.
Údery naprázdno 1. rychlost	0–22 000 / min.
Údery naprázdno 2. rychlost	0–60 000 / min.
Max. ø vrtání ocel	13 mm
Max. ø vrtání hliník	16 mm
Max. ø vrtání dřevo	35 mm
Max. ø vrtání beton	16 mm
Max. kroutící moment 1. rychlost	29 Nm
Max. kroutící moment 2. rychlost	10 Nm
Rozsah sklíčidla	1,5–13 mm
ø upínacího krku	43 mm
Závit vřetena	1 / 2"-20 UNF
Hmotnost	1,8 kg

Set obsahuje:

- rychloupínací sklíčidlo
- dorazová tyč pro nastavení hloubky vrtání
- nastavitelná boční rukojeť
- kartonová krabice



ELEKTRICKÉ VRTAČKY - NAREX



EVP 13 H-2C, EL. VRTAČKA, PŘÍKLEP

Obj. číslo:

98-763321

Napájecí napětí	230 V
Jmenovitý příkon	1 100 W
Otáčky naprázdno 1. rychlost	0–1 000 / min.
Otáčky naprázdno 2. rychlost	0–2 800 / min.
Údery naprázdno 1. rychlost	0–20 000 / min.
Údery naprázdno 2. rychlost	0–56 000 / min.
Max. ø vrtání ocel	16 mm
Max. ø vrtání hliník	24 mm
Max. ø vrtání dřevo	45 mm
Max. ø vrtání beton	25 mm
Max. kroutící moment 1. rychlost	65 Nm
Max. kroutící moment 2. rychlost	22,5 Nm
Rozsah sklíčidla	1,5–13 mm
ø upínacího krku	43 mm
Závit vřetena	1 / 2"-20 UNF
Hmotnost	2,6 kg

Set obsahuje:

- zubové sklíčidlo
- dorazová tyč pro nastavení hloubky vrtání
- nastavitelná boční rukojeť SOFTGRIP
- kartonová krabice

EVP 13 G-2A, EL. VRTAČKA, PŘÍKLEP

Obj. číslo:

98-65403763

Napájecí napětí	230 V
Jmenovitý příkon	760 W
Otáčky naprázdno 1. rychlost	0–1 000 / min.
Otáčky naprázdno 2. rychlost	0–3 050 / min.
Údery naprázdno 1. rychlost	0–22 000 / min.
Údery naprázdno 2. rychlost	0–61 000 / min.
Max. ø vrtání ocel	13 mm
Max. ø vrtání hliník	20 mm
Max. ø vrtání dřevo	45 mm
Max. ø vrtání beton	20 mm
Max. kroutící moment 1. rychlost	44 Nm
Max. kroutící moment 2. rychlost	15 Nm
Rozsah sklíčidla	1,5–13 mm
ø upínacího krku	43 mm
Závit vřetena	1 / 2"-20 UNF
Hmotnost	2,6 kg

Set obsahuje:

- rychloupínací sklíčidlo
- dorazová tyč pro nastavení hloubky vrtání
- nastavitelná boční rukojeť SOFTGRIP
- systainer SYS-TL 2



ELEKTRICKÁ KLADIVA SDS PLUS - DEWALT

**D25033K, EL. KLADIVO KOMBI, SDS+,
710 W / 2,0 J**

Obj. číslo:

57-25033

Držák nástrojů	SDS PLUS
Příkon	710 W
Výkon	590 W
Energie rázu EPTA / 2009	2,0 J
Otáčky naprázdno	0 - 1 550 ot. / min.
Úderů / min.	0 - 5 680 ú / min.
Max. průměr otvoru beton	22 mm
Max. průměr otvoru vrtací korunka	50 mm
Max. průměr otvoru dřevo	30 mm
Max. průměr otvoru kov	13 mm
Hmotnost	2,5 kg

Set obsahuje:

- nastavitelná boční rukojeť
- hloubkový doraz
- kufr T-Stak

**D25133K, EL. KLADIVO KOMBI, SDS+,
800 W / 2,6 J**

Obj. číslo:

57-25133

Příkon	800 W
Výkon	395 W
Otáčky naprázdno	0 - 1500 ot. / min.
Úderů / min.	0 - 5500 ú / min.
Energie rázu EPTA / 2009	2,6 J
Držák nástrojů	SDS PLUS
Max. průměr otvoru dřevo	30 mm
Max. průměr otvoru kov	13 mm
Max. průměr otvoru beton	26 mm
Max. průměr otvoru vrtací korunka	65 mm
Hmotnost	2,9 kg

Set obsahuje:

- nastavitelná boční rukojeť
- hloubkový doraz
- pevný kufr T-Stak SYSTEM



ELEKTRICKÁ KLADIVA SDS PLUS - DEWALT

**D25144K, EL. KLADIVO KOMBI, SDS+,
900 W / 3,0 J**

Obj. číslo:

57-25144

Držák nástrojů	SDS PLUS
Příkon	900 W
Výkon	700 W
Energie rázu EPTA / 2009	3,0 J
Otáčky naprázdno	0 - 1 450 ot. / min.
Úderů / min.	0 - 5 350 ú / min.
Max. průměr otvoru beton	28 mm
Max. průměr otvoru vrtací korunka	65 mm
Max. průměr otvoru dřevo	30 mm
Max. průměr otvoru kov	13 mm
Hmotnost	3,1 kg

Set obsahuje:

- nastavitelná boční rukojeť se zabudovaným osvětlením
- hloubkový doraz
- lehce vyměnitelné rychle upínací sklíčidlo 13 mm
- kufr T-Stak

**D25333K, EL. KLADIVO KOMBI, SDS+,
950 W / 3,5 J**

Obj. číslo:

57-25333

Napětí akumulátoru	18 V
Příkon	950 W
Otáčky naprázdno	0-1 150 ot. / min.
Úderů / min.	0-5 200 ú / min.
Energie rázu EPTA / 2009	3.5 J
Držák nástrojů	SDS PLUS
Max. průměr otvoru dřevo	30 mm
Max. průměr otvoru kov	13 mm
Max. průměr otvoru beton	30 mm
Max. průměr otvoru vrtací korunka	65 mm
Hmotnost	3.7 kg

Set obsahuje:

- nastavitelná boční rukojeť
- hloubkový doraz
- odolný, stohovatelný kufr T-Stak

ELEKTRICKÁ KLADIVA SDS PLUS - MAKITA

MAKITA HR2470, EL. KLADIVO SDS+

Obj. číslo:

07-1092349

Upínání / velikost vrtáku	Upínání SDS PLUS
Příkon	780 W
Volnoběžné otáčky	0 - 1.100 min. ⁻¹
Počet úderů naprázdno	0 - 4.500 min. ⁻¹
Síla jednotlivého příklepu	2,4 J
Max. průměr otvoru - ocel / beton / dřevo	13 / 24 / 32 mm
Max. průměr otvoru korunka	65 mm
Hmotnost	2,9 kg

Set obsahuje:

- hloubkový doraz
- boční rukojeť
- přepravní kufr



HR2630X7, EL. KLADIVO VRTACÍ, SDS+, 800 W

Obj. číslo:

91-2630

Upínání / velikost vrtáku	SDS PLUS
Příkon	800 W
Volnoběžné otáčky	0 - 1.200 min. ⁻¹
Počet úderů naprázdno	0 - 4.600 min. ⁻¹
Síla jednotlivého příklepu	2,4 J
Max. průměr otvoru - ocel / beton / dřevo	13 / 26 / 32 mm
Max. průměr otvoru korunka	68 mm
Hmotnost	2,8 kg

Set obsahuje:

- adaptér 13 mm SSBF
- hloubkový doraz
- boční rukojeť
- přepravní kufr



ELEKTRICKÁ KLADIVA SDS PLUS - BOSCH



GBH2-40DRE, EL. KLADIVO KOMBI

Obj. číslo:

91-0611272100

Jmenovitý příkon	790 W
Intenzita příklepu	2,7 J
Frekvence příklepu při jmenovitých otáčkách	0 - 4200 údery za min.
Jmenovité otáčky	0 - 930 min. ⁻¹
Upínání nástrojů	SDS-plus
Max. Ø vrtání do zdiva, vrtací korunky	68 mm
Max. Ø vrtání do ocele	30 mm
Max. Ø vrtání do dřeva	13 mm
Hmotnost	2,8 kg

Set obsahuje:

- plastový kufr
- lehce vyměnitelné rychle upínací sklíčidlo 13 mm



GBH2-24DFR, EL. KLADIVO KOMBI

Obj. číslo:

91-0611273000

Jmenovitý příkon	790 W
Intenzita příklepu	2,7 j
Volnoběžné otáčky	0-1.330 Min ⁻¹
Frekvence příklepu	0-4.200 Min ⁻¹
Max. Ø vrtu do betonu / ocele / dřeva	24 / 30 / 13 mm
Max. Ø vrtu do betonu s vrtacími korunkami	68 mm
Hmotnost	2,9 kg

Set obsahuje:

- přídatná rukojeť
- hloubkový doraz
- lehce vyměnitelné rychle upínací sklíčidlo 13 mm
- kufr



ELEKTRICKÁ KLADIVA SDS MAX - DEWALT

D25481K, EL. KLADIVO KOMBI, 6,1 J

Obj. číslo:

57-25481

Příkon	1050 W
Otáčky při zatížení	540 ot. / min.
Úderů / min.	3150 ú / min.
Energie rázu EPTA / 2009	6,1 J
Držák nástrojů	SDS-Max
Max. průměr otvoru beton	40 mm
Max. průměr otvoru průrazu	65 mm
Max. průměr otvoru vrtací korunka	100 mm
Hmotnost	5,9 kg

Set obsahuje:

- nastavitelná boční rukojeť s hloubkovým dorazem
- kufr

**D25820K, EL. KLADIVO BOURACÍ, SDSMAX, 8,0 J**

Obj. číslo:

57-25820

Příkon	1 150 W
Výkon	500 W
Otáčky při zatížení	ot. / min.
Úderů / min.	2 740 ú / min.
Energie rázu EPTA / 2009	8 J
Držák nástrojů	SDS-Max
Hmotnost	5,8 kg

Set obsahuje:

- nastavitelná boční rukojeť s hloubkovým dorazem
- kufr



ELEKTRICKÁ KLADIVA SDS MAX - DEWALT

D25604K, EL. KLADIVO KOMBI,
SDSMAX, 8,4 J

Obj. číslo:

57-25604

Příkon	1250 W
Výkon	615 W
Otáčky při zatížení	210-415 ot. / min.
Úderů / min.	1430-2770 ú / min.
Energie rázu EPTA / 2009	8,4 J
Držák nástrojů	SDS-Max
Max. průměr otvoru beton	45 mm
Max. průměr otvoru průrazu	65 mm
Max. průměr otvoru vrtací korunka	100 mm
Hmotnost	6.9 kg

Set obsahuje:

- nastavitelná boční rukojeť
- kufr

D25899KX, EL. KLADIVO BOURACÍ, 17,9 J

Obj. číslo:

57-5899

Napájení	230 V
Příkon	1500 W
Výkon	840 W
Síla úderu EPTA / 2009	17,9 J
Úchyt nástrojů	SDS Max
Příklep	elektro-pneumatický
Otáčky naprázdno	137-275 / min.
Počet úderů	2040 / min.
Sekání	ano
Hmotnost	9,5 kg

Set obsahuje:

- nastavitelná boční rukojeť
- kufr



ELEKTRICKÁ KLADIVA SDS MAX - MAKITA

HR4002, EL. KLADIVO KOMBI,
SDSMAX, 1050 W

Obj. číslo:

91-4003

Upínání / velikost vrtáku	Upínání SDS-MAX
Příkon	1.050 W
Volnoběžné otáčky	680 min. ⁻¹
Počet úderů naprázdno	2.500 min. ⁻¹
Síla jednotlivého příklepu	6,1 J
Max. průměr otvoru vrták	40 mm
Max. průměr otvoru korunka	105 mm
Hmotnost	6,6 kg

Set obsahuje:
 - mazací tuk na nástroje
 - hloubkový doraz
 - boční rukojeť
 - přepravní kufr



ELEKTRICKÉ PILY PŘÍMOČARÉ - FESTOOL

PS 420 EBQ SET, EL. PILA CARVEX PŘÍMOČARÁ

Obj. číslo:

98-576176

Příkon	550 W
Počet zdvihů	1 500 - 3 800 min. ⁻¹
Stupňovitá regulace kyvného zdvihu	4,00
Hloubka řezu do dřeva	120 mm
Hloubka řezu do neželezných kovů	20 mm
Hloubka řezu do měkké ocele	10 mm
Hmotnost	1,90 kg

Set obsahuje:
 - pilový list
 - chránič proti třepení materiálu
 - balení SYSTAINER



ELEKTRICKÉ PÍLY PŘÍMOČARÉ - FESTOOL



PSB 420 EBQ+, EL. PÍLA CARVEX PŘÍMOČARÁ

Obj. číslo:

98-576186

Příkon	550 W
Počet zdvihů	1 000 - 3 800 min ⁻¹
Stupňovitá regulace kyvného zdvihu	4,00
Hloubka řezu do dřeva	120 mm
Hloubka řezu do neželezných kovů	20 mm
Hloubka řezu do měkké ocele	10 mm
Hmotnost	1,90 kg

Set obsahuje:

- pilový list
- chránič proti třepení materiálu
- balení SYSTAINER

PSB 420 EBQ SET, EL. PÍLA CARVEX PŘÍMOČARÁ

Obj. číslo:

98-576187

Příkon	550 W
Počet zdvihů	1 000 - 3 800 min ⁻¹
Stupňovitá regulace kyvného zdvihu	4,00
Hloubka řezu do dřeva	120 mm
Hloubka řezu do neželezných kovů	20 mm
Hloubka řezu do měkké ocele	10 mm
Hmotnost	1,90 kg

Set obsahuje:

- pilový list
- chránič proti třepení materiálu
- balení SYSTAINER

ELEKTRICKÉ PILY PŘÍMOČARÉ - NAREX

EPL 12-7 BE T-LOC, EL. PILA PŘÍMOČARÁ

Obj. číslo:

98-65403716

Napájecí napětí	230 V
Jmenovitý příkon	720 W
Hloubka řezu - dřevo	120 mm
Hloubka řezu - neželezné kovy	20 mm
Hloubka řezu - ocel	10 mm
Počet zdvihů naprázdno	1 000–2 900 / min.
Zdvih	26 mm
Kapacita šikmých řezů	0°–45°
Hmotnost	2,4 kg

Set obsahuje:

- vložka proti třepení materiálu
- ochranný kryt proti třískám
- odsávací adaptér
- plastová a ocelová vložka vodící desky
- 2 ks pilový plátek
- systainer SYS-TL 1



ELEKTRICKÉ PILY PŘÍMOČARÉ - DEWALT

DW331K, EL. PILA PŘÍMOČARÁ, 701 W

Obj. číslo:

57-0331

Příkon	701 W
Výkon	445 W
Počet zdvihů naprázdno	0-3100 k / min.
Délka zdvihu	26 mm
Kapacita šikmých řezů	45 °
Max. řezná kapacita dřevo	135 mm
Max. řezná kapacita ocel	12 mm
Max. řezná kapacita neželezné kovy	30 mm
Hmotnost	2.8 kg

Set obsahuje:

- ochranný kryt proti poškrábání
- vložka zabraňující tvorbě třísek
- adaptér pro připojení odsávání
- přenosný kufr



ELEKTRICKÉ PILY PŘÍMOČARÉ - MAKITA

MA-4329, EL. PILA PŘÍMOČARÁ,
450 W**

Obj. číslo:

91-4329

Příkon	450 W
Počet volnoběžných zdvihů	500 - 3100 min. ⁻¹
Výška zdvihu	18 mm
Řezný výkon - dřevo	65 mm
Řezný výkon - ocel	6 mm
Základní deska	hliník
Náklon řezu	4 stupňový
Hmotnost	1,9 kg

Set obsahuje:
 - pilový plátek B-10
 - inbusový klíč

ELEKTRICKÉ PILY MEČOVÉ - MAKITA



JR3050T, EL. PILA MEČOVÁ, 1010 W

Obj. číslo:

91-3050

Příkon	1010 W
Počet volnoběžných zdvihů	0-2800 min. ⁻¹
Výška zdvihu	28 mm
Hmotnost	3,2 kg

Set obsahuje:
 - 3 ks bimetalový pilový list
 B-05153B-05153, B-05044B-05044, B-05038B-05038
 - kufr

ELEKTRICKÉ PILY PONORNÉ - FESTOOL

TS 75 EBQ PLUS, EL. PILA PONORNÁ

Obj. číslo:

98-561436

Příkon	1 600 W
Volnoběžné otáčky	1 350 - 4 400 min. ⁻¹
Průměr pilového kotouče	210 mm
Rozsah úhlů	0 - 47 °
Hloubka řezu	0 - 75 mm
Hloubka řezu při 45°	55 mm
Ø přípojky na odsávání prachu	27 / 36 mm
Hmotnost	6,20 kg

Set obsahuje:

- univerzální pilový kotouč, 210 x 2,4 x 30 W36
- ochrana proti zpětnému rázu, FS-RSP
- chránič proti třepení materiálu
- inbusový klíč SW 5
- balení SYSTAINER



TS 55 REBQ PLUS FS, EL. PILA PONORNÁ

Obj. číslo:

98-576007

Příkon	1 200 W
Volnoběžné otáčky	2 000 - 5 800 min. ⁻¹
Průměr pilového kotouče	160 mm
Rozsah úhlů	-1 - 47 °
Hloubka řezu	0 - 55 mm
Hloubka řezu při 45°	43 mm
Ø přípojky na odsávání prachu	27 / 36 mm
Hmotnost	4,50 kg

Set obsahuje:

- pilový kotouč s jemnými zuby, 160 x 2,2 x 20 W48
- chránič proti třepení materiálu
- průhledné okénko
- inbusový klíč SW 5
- Systainer³, SYS3 M 337
- vodící lišta, FS 1400 / 2



ELEKTRICKÉ PILY PONORNÉ - DEWALT



DWS520KT, EL. PILA PONORNÁ, 59MM

Obj. číslo:

57-2520

Příkon	1300 W
Volnoběžné otáčky	1750 - 4000 min. ⁻¹
Rozsah úhlů	0 - 47 °
Hloubka řezu 0°; 90°	59 mm
Hloubka řezu při 45°	44 mm
Pilový kotouč	165 x 20 mm, 48 z
Hmotnost	5,1 kg

Set obsahuje:

- standardní pilový kotouč
- kufr T-Stack

DWS520KTR včetně vodící lišty 1500 mm:**- Obj. číslo: 57-0520**

ELEKTRICKÉ PILY KOTOUČOVÉ - BOSCH



GKS190, EL. PILA KOTOUČOVÁ

Obj. číslo:

91-0601623000

Jmenovitý příkon	1.400 W
Volnoběžné otáčky	5.500 min. ⁻¹
Ø otvoru pilového kotouče	30,0 mm
Ø pilového kotouče	190 mm
Hloubka řezu 90°	70 mm
Hloubka řezu 45°	50 mm
Hmotnost	4,2 kg

Set obsahuje:

- inbusový klíč vel. 5
- odsávací adaptér
- paralelní doraz
- 1 ks pilový kotouč, Optiline Wood, 190 x 30 x 2,0 mm

ELEKTRICKÉ PILY KOTOUČOVÉ - FESTOOL

HK55EBQ+, EL. PILA KOTOUČOVÁ

Obj. číslo:

98-574678

Příkon	1 200 W
Volnoběžné otáčky	2 000 - 5 400 min. ⁻¹
Průměr pilového kotouče	160 mm
Rozsah úhlů	0 - 50 °
Hloubka řezu 0°; 90°	0 - 55 mm
Hloubka řezu při 45° / 50°	42 / 38 mm
Ø přípojky na odsávání prachu	27 / 36 mm
Hmotnost	4,40 kg

Set obsahuje:

- standardní pilový kotouč, 160 x 1,8 x 20 W18
- inbusový klíč SW 5
- SYSTAINER T-LOC, SYS 4 TL
- kapovací lišta, FSK 420



HK85EB+ FSK 420, EL. PILA KOTOUČOVÁ

Obj. číslo:

98-574665

Příkon	1 900 W
Volnoběžné otáčky	3 500 min. ⁻¹
Průměr pilového kotouče	230 mm
Rozsah úhlů	0 - 60 °
Hloubka řezu 0°; 90°	0 - 86 mm
Hloubka řezu 45° / 60°	62 / 47 mm
Ø přípojky na odsávání prachu	27 / 36 mm
Hmotnost	6,80 kg

Set obsahuje:

- standardní pilový kotouč, 230 x 2,5 x 30 W24
- paralelní doraz, PA-HK 85
- kapovací lišta, FSK 420
- inbusový klíč SW 5
- SYSTAINER T-LOC, SYS 5 TL



ELEKTRICKÉ PILY KOTOUČOVÉ - DEWALT

**DWE576K, EL. PILA KOTOUČOVÁ,
190MM / 1600 W**

Obj. číslo:

57-1576

Příkon	1 600 W
Výkon	1 000 W
Otáčky naprázdno	5 200 ot. / min.
Průměr kotouče	190 mm
Průměr upínacího otvoru kotouče	30 mm
Kapacita šikmých řezů	57 °
Max. hloubka řezu při 90°	61 mm
Max. hloubka řezu při 90° s vodící lištou	57 mm
Max. hloubka řezu při 45°	43 mm
Max. hloubka řezu při 45° s vodící lištou	39 mm
Použití vodící lišty	ano
Hmotnost	4,0 kg

Set obsahuje:

- řezný pilový kotouč 24 zubů
- vodítko podélných řezů
- klíč na pilový kotouč
- odvádění prachu
- přenosný kufr

**DWE560K, EL. PILA KOTOUČOVÁ,
1350 W / 184MM**

Obj. číslo:

57-0560

Příkon	1350 W
Výkon	850 W
Otáčky naprázdno	5500 ot. / min.
Průměr kotouče	184 mm
Průměr upínacího otvoru kotouče	16 mm
Kapacita šikmých řezů	48 °
Max. hloubka řezu při 90°	65 mm
Max. hloubka řezu při 45°	42 mm
Délka	286 mm
Výška	226 mm
Hmotnost	3,7 kg

Set obsahuje:

- pilový kotouč s 24 zuby
- odvádění prachu
- vodítko podélných řezů
- klíč na pilový kotouč
- kufr

ELEKTRICKÉ PILY KOTOUČOVÉ - MAKITA

**HS6601, EL. PILA KOTOUČOVÁ, D165MM,
1050 W**

Obj. číslo:

91-6601

Příkon	1.050 W
Volnoběžné otáčky	5.200 min. ⁻¹
Max. řezný výkon při 90°	54,5 mm
Max. řezný výkon při 45°	37,5 mm
Průměr kotouče	165 mm
Otvor pilového kotouče	20 mm
Hmotnost	3,7 kg

Set obsahuje:

- paralelní doraz
- pilový kotouč

**HS7601, EL. PILA KOTOUČOVÁ,
D190MM / 1200 W**

Obj. číslo:

91-7601

Příkon	1.200 W
Volnoběžné otáčky	5.200 min. ⁻¹
Max. řezný výkon při 90°	66 mm
Max. řezný výkon při 45°	46 mm
Průměr kotouče	190 mm
Otvor pilového kotouče	30 mm
Hmotnost	4,0 kg

Set obsahuje:

- adaptér odsávání
- inbusový klíč



ELEKTRICKÉ PILY POKOSOVÉ - FESTOOL



KS120REBSET, EL. PILA POKOSOVÁ

Obj. číslo:

98-575313

Příkon	1 600 W
Volnoběžné otáčky	1 400 - 3 400 min. ⁻¹
Průměr pilového kotouče	260 mm
Hloubka řezu 90° / 90°	305 x 88 mm
Hloubka řezu 45° / 90°	215 x 88 mm
Zvláštní hloubka řezu 90° / 90°	60 x 120 mm
Profil věnce, diagonální řez 45° / 90°	168 mm
Úhel sklonu	47 / 47 °
Úhel úkosu	50 / 60 °
Rozměry š x h x v	713 x 500 x 470 mm
Hmotnost	23,10 kg
Ø přípojky na odsávání prachu	27 / 36 mm
Zvláštní hloubka řezu 45° / 90° levý	40 x 120 mm
Zvláštní hloubka řezu 45° / 90° pravý	20 x 120 mm
Hloubka řezu 50° / 90° levý	196 x 88 mm
Hloubka řezu 60° / 90° pravý	152 x 88 mm
Hloubka řezu 45° / 45° levý	215 x 55 mm
Hloubka řezu 45° / 45° pravý	215 x 35 mm
Profil věnce, diagonální řez 90° / 90°	168 mm
Pracovní výška	900 mm

Set obsahuje:

- univerzální pilový kotouč, 260 x 2,5 x 30 W60
- úhlová jednotka, SM-KS
- svorka, KL-KS 120
- přepravní vozík, UG-KAPEX KS 120
- kapovací doraz, KA-UG-KS 120-R / L
- nastavitelná zarážka, KA-AR
- teleskop. prodloužení + stupnice
- výklopná opěrná zarážka
- inbusový klíč SW 6

ELEKTRICKÉ PILY POKOSOVÉ - FESTOOL

KS120REB, EL. PILA POKOSOVÁ

Obj. číslo:

98-575302

Příkon	1 600 W
Volnoběžné otáčky	1 400 - 3 400 min. ⁻¹
Průměr pilového kotouče	260 mm
Hloubka řezu 90° / 90°	305 x 88 mm
Hloubka řezu 45° / 90°	215 x 88 mm
Zvláštní hloubka řezu 90° / 90°	60 x 120 mm
Profil věnce, diagonální řez 45° / 90°	168 mm
Úhel sklonu	47 / 47 °
Úhel úkosu	50 / 60 °
Rozměry š x h x v	713 x 500 x 470 mm
Hmotnost	23,10 kg
Ø přípojky na odsávání prachu	27 / 36 mm
Zvláštní hloubka řezu 45° / 90° levý	40 x 120 mm
Zvláštní hloubka řezu 45° / 90° pravý	20 x 120 mm
Hloubka řezu 50° / 90° levý	196 x 88 mm
Hloubka řezu 60° / 90° pravý	152 x 88 mm
Hloubka řezu 45° / 45° levý	215 x 55 mm
Hloubka řezu 45° / 45° pravý	215 x 35 mm
Profil věnce, diagonální řez 90° / 90°	168 mm
Pracovní výška	900 mm

Set obsahuje:

- univerzální pilový kotouč, 260 x 2,5 x 30 W60
- úhlová jednotka, SM-KS
- svorka, KL-KS 120
- inbusový klíč SW 6



ELEKTRICKÉ PILY POKOSOVÉ - FESTOOL



KS60ESET, EL. PILA POKOSOVÁ

Obj. číslo:

98-561728

Příkon	1 200 W
Volnoběžné otáčky	1 300 - 3 500 min. ⁻¹
Průměr pilového kotouče	216 mm
Hloubka řezu 90° / 90°	305 x 60 mm
Hloubka řezu 45° / 90°	215 x 60 mm
Hloubka řezu 45° / 45° vlevo	215 x 40 mm
Úhel sklonu	47 / 46 °
Úhel úkosu	60 / 60 °
Rozměry š x h x v	661 x 475 x 430 mm
Ø přípojky na odsávání prachu	27 / 36 mm
Hmotnost	17,80 kg
Hloubka řezu 60° / 90°	150 x 60 mm
Hloubka řezu 45° / 45° vpravo	215 x 20 mm

Set obsahuje:

- univerzální pilový kotouč, 216 x 2,3 x 30 W36
- šroubovací svorka, FSZ 120
- světelný laser, SL-KS 60
- úhlová jednotka, SM-KS
- zvýšení, A-SYS-KS 60
- inbusový klíč SW 6



ELEKTRICKÉ PILY POKOSOVÉ - DEWALT

**DHS780T2A, AKU PILA POKOSOVÁ,
54V / 6AH**

Obj. číslo:

57-0780

Napětí akumulátoru	2 x 54 V
Otáčky kotouče	3 800 ot. / min.
Průměr kotouče	305 mm
Průměr upínacího otvoru kotouče	30 mm
Kapacita šikmých, úkosových řezů	49 °
Max. kapacita pokosového řezu vpravo / vlevo	60 / 50 °
Max. kapacita při nastavení 90° / 90° šířka x výška	303 x 110 mm
Max. kapacita při nastavení 90° / 90° šířka x výška	345 x 76 mm
Max. kapacita při nastavení 45° / 90° šířka x výška	268 x 63 mm
Max. kapacita při nastavení 45° / 90° šířka x výška	345 x 44 mm
Max. kapacita při nastavení 90° / 45° šířka x výška	211 x 112 mm
Max. kapacita při nastavení 90° / 45° šířka x výška	244 x 76 mm
Max. kapacita při nastavení 45° / 45° šířka x výška	212 x 76 mm
Hmotnost	25,5 kg
Hloubka	470 mm
Délka	770 mm
Výška při složení	396 mm

Set obsahuje:

- pilový kotouč 305 mm EXTREME FLEXVOLT 60 zubů
- 2 ks akumulátor FLEXVOLT XR Li-Ion s kapacitou 6,0Ah
- nabíječka FLEXVOLT DCB118 8A
- adaptér pro napojení 220 V
- svorka na uchycení materiálů
- 2 ks inbus klíč pro výměnu pil. kotouče



ELEKTRICKÉ PILY POKOSOVÉ - DEWALT



DWS780, EL. PILA POKOSOVÁ, D305MM, 1675 W

Obj. číslo:

57-2780

Příkon	1675 W
Výkon	960 W
Otáčky kotouče	1900-3800 ot. / min
Průměr kotouče	305 mm
Průměr upínacího otvoru kotouče	30 mm
Kapacita šikmých řezů	49 / 49 °
Max. kapacita pokosového řezu vpravo / vlevo	60 / 50 °
Max. kapacita při nastavení 90° / 90°	50 x 163 mm
Max. kapacita při nastavení 90° / 90° š x v	303 x 110 mm
Max. kapacita při nastavení 45° / 90° š x v	211 x 112 mm
Max. kapacita při nastavení 90° / 45° š x v	330 x 58 mm
Max. řezná kapacita 45° / 45°	244 x 58 mm
Max. hloubka řezu	150 mm
Hmotnost	24.8 kg

Set obsahuje:

- vysokokvalitní pilový kotouč, 60 zubů
- klíč na pilový kotouč
- vak na prach
- svorka na materiál

ELEKTRICKÉ PILY POKOSOVÉ - DEWALT

**DW717XPS, PILA POKOSOVÁ, D250MM,
1675 W**

Obj. číslo:

57-0717

Příkon	1675 W
Výkon	750 W
Otáčky kotouče	4000 ot. / min.
Průměr kotouče	250 mm
Průměr upínacího otvoru kotouče	30 mm
Kapacita šikmých řezů	48 / 48 °
Max. kapacita pokosového řezu vpravo / vlevo	50 / 60 °
Max. kapacita při nastavení 90° / 90° šířka x výška	305 x 88 mm
Max. kapacita při nastavení 45° / 90° šířka x výška	290 x 60 mm
Max. kapacita při nastavení 90° / 45° šířka x výška	200 x 90 mm
Max. hloubka řezu	88 mm
Hmotnost	23 kg

Set obsahuje:

- pilový kotouč SERIES 40®, 60 zubů
- klíč na pilový kotouč
- vak na prach
- CS svorka



ELEKTRICKÉ PILY POKOSOVÉ - DEWALT

**DWS773, EL. PILA POKOSOVÁ,
D216MM / 1300 W**

Obj. číslo:

57-0773

Příkon	1 300 W
Výkon	1 100 W
Otáčky kotouče	4 500 ot. / min.
Průměr kotouče	216 mm
Průměr upínacího otvoru kotouče	30 mm
Kapacita šikmých řezů	48 °
Max. kapacita pokosového řezu vpravo / vlevo	48 / 48 °
Max. kapacita při nastavení 90° / 45° šířka x výška	173 x 62 mm
Max. kapacita při nastavení 90° / 90° šířka x výška	250 x 62 mm
Max. kapacita při nastavení 90° / 90° šířka x výška	250 x 60 mm
Max. kapacita při nastavení 45° / 90° šířka x výška	177 x 62 mm
Max. kapacita při nastavení 45° / 90° šířka x výška	177 x 60 mm
Max. kapacita při nastavení 90° / 45° šířka x výška	265 x 48 mm
Max. řezná kapacita 45° / 45°	190 x 48 mm
Max. hloubka řezu	70 mm
Hmotnost	12,0 kg
Hloubka	550 mm
Délka	490 mm
Výška	590 mm

Set obsahuje:

- pilový kotouč s karbidovými zuby
- 2 ks montážní šrouby pracovního stolu
- klíč pilového kotouče
- úchytka materiálu

ELEKTRICKÉ PILY POKOSOVÉ - METABO

KGS305M, EL. PILA POKOSOVÁ

Obj. číslo:

91-619305000

Rozměry	850 x 515 x 615 mm
Výložná plocha	340 x 775 mm
Kapacita řezu 90° / 90°	305 x 105 mm
Kapacita řezu 45° / 45°	205 x 67 mm
Nastavení otočného talíře vlevo / vpravo	47 / 47 °
Úkos pilového kotouče vlevo / vpravo	47 / 2 °
Pilový kotouč	305 x 30 mm
Jmenovitý příkon S1 100%	1600 W
Jmenovitý příkon S6 20%	2000 W
Otáčky bez zatížení	3700 / min.
Počet otáček při zatížení	2600 / min.
Rychlost řezání	60 m / s
Hmotnost	19.6 kg

Set obsahuje:

- pilový kotouč z tvrdého kovu 56 zubů
- 2 ks integrované rozšíření stolu
- zkracovací doraz
- svorka na materiál
- nástroj pro výměnu pilového kotouče
- navíjení kabelu
- vak pro zachycení pilin

KGS254M, EL. PILA POKOSOVÁ

Obj. číslo:

91-602540000

Rozměry	790 x 515 x 515 mm
Výložná plocha	340 x 775 mm
Max. šířka řezu 90° / 45°	305 / 205 mm
Max. hloubka řezu 90° / 45°	92 / 47 mm
Kapacita řezu 90° / 90°	305 x 92 mm
Kapacita řezu 45° / 45°	205 x 47 mm
Nastavení otočného talíře vlevo / vpravo	47 / 47 °
Úkos pilového kotouče vlevo / vpravo	47 / 2 °
Pilový kotouč	254 x 30 mm
Jmenovitý příkon S1 100%	1450 W
Jmenovitý příkon S6 20%	1800 W
Otáčky bez zatížení	4500 / min.
Počet otáček při zatížení	3150 / min.
Rychlost řezání	60 m / s
Hmotnost	16.3 kg

Set obsahuje:

- pilový kotouč z tvrdého kovu 48 zubů
- 2 ks integrované rozšíření stolu
- zkracovací doraz
- svorka na materiál
- nástroj pro výměnu pilového kotouče
- navíjení kabelu
- vak pro zachycení pilin



ELEKTRICKÉ PILY LIŠTOVACÍ - FESTOOL



SYM 70 RE, EL. PILA NA LIŠTY SYMMETRIC

Obj. číslo:

98-574927

Příkon	1 150 W
Volnoběžné otáčky	2 700 - 5 200 min. ⁻¹
Průměr pilového kotouče	216 mm
Vnitřní úhel	0 - 68 °
Vnější úhel	0 - 60 °
Max. výška lišty	70 mm
Max. šířka lišty	80 mm
Ø přípojky na odsávání prachu	27 / 36 mm
Hmotnost	9,60 kg

Set obsahuje:

- pilový kotouč s jemnými zuby, 216 x 2, 3 x 30 W48
- přesná úhlová jednotka, SM-SYM 70
- zvýšení, EH-SYS-SYM 70
- upínací svorka na obrobek
- inbusový klíč SW 5

ELEKTRICKÉ PILY STOLOVÉ - DEWALT



* podstavec pro stol. pilu

DWE7492, EL. PILA STOLOVÁ

Obj. číslo:

57-7492

Příkon	2000 W
Průměr kotouče	250 mm
Průměr upínacího otvoru kotouče	30 mm
Kapacita šikmých řezů	45 °
Max. řezná kapacita vpravo	825 mm
Max. hloubka řezu při 90°	77 mm
Max. hloubka řezu při 45°	55 mm
Hmotnost	26,5 kg
Hloubka	650 mm
Délka	680 mm
Výška	330 mm

Set obsahuje:

- pilový kotouč series 30® 24 zubů
- redukce
- dorazy
- tlačná tyč
- bez podstavce *

* Obj. číslo: 57-74911 - DWE74911 podstavec pro stol. pilu

ELEKTRICKÉ PILY STOLOVÉ - FESTOOL

CS50EB SET, EL. PILA STOLOVÁ

Obj. číslo:

98-574772

Příkon	1 200 W
Volnoběžné otáčky	1 600 – 4 200 min. ⁻¹
Průměr pilového kotouče	190 mm
Výška řezu 90° / 45°	0 - 52 / 0 - 37 mm
Šikmá poloha	0 -2° - 45 +47 °
Řezná kapacita	304 mm
Rozměry stolu	585 x 400 mm
Výška sklopeného stolu	333 mm
Výška rozloženého stolu	900 mm
Ø přípojky na odsávání prachu	27 / 36 mm
Hmotnost	42,90 kg
Výška řezu	52 mm

Set obsahuje:

- univerzální pilový kotouč, 190 x 2,6 FF W32
- úhlový doraz WA
- podélný doraz LA-CS 50 / CMS
- posuvný stůl ST
- prodloužení stolu VL
- rozšíření stolu VB
- sklopné nohy CS 50 KB
- chránič proti třepení materiálu
- odsávací souprava CS 70 AB
- posuvná tyč
- odkládání příslušenství
- podpora přepravními kolečky
- inbusový klíč SW 6

TKS80EBS SET, EL. PILA STOLOVÁ

Obj. číslo:

98-575828

Příkon	2 200 W
Volnoběžné otáčky	1700 - 3500 min. ⁻¹
Průměr pilového kotouče	254 mm
Výška řezu 90° / 45°	80 / 56 mm
Šikmá poloha	-2 / 47 °
Rozměry stolu	690 x 580 mm
Výška sklopeného stolu	385 mm
Výška rozloženého stolu	900 mm
Ø přípojky na odsávání prachu	27 / 36 mm
Hmotnost	60 kg

Set obsahuje:

- univerzální pilový kotouč, 254 x 2,4 x 30 W40
- náboj, KT-TKS 80
- úhlový doraz
- odsávací souprava, CS 70 AB
- rozšíření stolu, VB TKS 80
- prodloužení, VL TKS 80
- podélný doraz, LA TKS 80
- posuvný stůl, ST TKS 80
- posuvná tyč
- inbusový klíč SW 5
- vidlicový klíč SW 50
- vidlicový klíč SW 23



ELEKTRICKÉ OLEPOVAČKY HRAN - FESTOOL

EL. OLEPOVAČKA HRAN CONTURO
KA 65 PLUS

Obj. číslo:

98-574605

Příkon	1 200 W
Výška hrany	18 - 65 mm
Tloušťka hrany	0,5 - 3,0 mm
Vnitřní poloměr	> 50 mm
Čas zahřívání	8 min.
Teplota ohřívání	100 - 210 °C
Rychlost posunu	2 / 4 m / min
Třída ochrany	I
Hmotnost	8,40 kg

Set obsahuje:

- vodící stůl
- lepidlo EVA, přírodní

EL. OLEPOVAČKA HRAN CONTURO
KA 65 SET

Obj. číslo:

98-574613

Příkon	1 200 W
Výška hrany	18 - 65 mm
Tloušťka hrany	0,5 - 3,0 mm
Vnitřní poloměr	> 50 mm
Čas zahřívání	8 min.
Teplota ohřívání	100 - 210 °C
Rychlost posunu	2 / 4 m / min
Třída ochrany	I
Hmotnost	7,90 kg

Set obsahuje:

- vodící stůl
- lepidlo EVA, přírodní
- zásobník hran, KSP-KA 65
- 20 × StickFi x brusný pás Granat 80 × 133 P320
- přídatný válec, ZR-KA 65
- brusný špalík, HSK 80 x 133 H
- zkracovací nářadí, KP 65 / 2
- stírka, ZK HW 45 / 45
- ochrana před poškrábáním, LAS-STF-KA 65
- lešticí plst', PF-STF 80 x 133 STF H / 5
- , STF 80 x 130 SF 800 VL / 5
- lešticí prostředek, MPA 5010 OR / 0,5L

ELEKTRICKÉ FRÉZKY HRANOVÉ - FESTOOL

EL. MODULOVÁ FRÉZKA MFK 700
EQ / B PLUS

Obj. číslo:

98-574453

Příkon	720 W
Volnoběžné otáčky	10 000 - 26 000 min. ⁻¹
Průměr upínacích čelistí	6 - 8 mm
Jemné nastavení hloubky frézování	14 mm
Max. průměr fréz	32 mm
Ø přípojky na odsávání prachu	27 mm
Hmotnost	1,90 kg

Set obsahuje:

- s brzdou kuličkového ložiska a zachytávačem třísek
- upínací klešтина, SZ-D 8 / OF 1000
- vidlicový klíč SW 19



EL. MODULOVÁ FRÉZKA MFK 700 EQ PLUS

Obj. číslo:

98-574369

Příkon	720 W
Volnoběžné otáčky	10 000 - 26 000 min. ⁻¹
Průměr upínacích čelistí	6 - 8 mm
Jemné nastavení hloubky frézování	14 mm
Max. průměr fréz	32 mm
Ø přípojky na odsávání prachu	27 mm
Hmotnost	1,90 kg

Set obsahuje:

- upínací klešтина, SZ-D 8 / OF 1000
- boční doraz, SA-MFK 700
- odsávací kryt
- vidlicový klíč SW 19



ELEKTRICKÉ FRÉZY HORNÍ - FESTOOL



OF2200EB+, EL. FRÉZA HORNÍ

Obj. číslo:

98-574349

Příkon	2 200 W
Volnoběžné otáčky	10 000 - 22 000 min. ⁻¹
Průměr upínacích čelistí	6 - 12,7 mm
Rychlé nastavení hloubky frézování	80 mm
Jemné nastavení hloubky frézování	20 mm
Otvor ve stroji	89 mm
Ø přípojky na odsávání prachu	36 / 27 mm
Hmotnost	8,30 kg

Set obsahuje:

- upínací kleština, SZ-D 8,0 / OF 1400 / 2000 / 2200
- upínací kleština, SZ-D 12,0 / OF 1400 / 2000 / 2200
- kopír. kroužek, KR-D 30,0 / OF 2200
- zachytávač třísek, KSF-OF 2200
- vidlicový klíč SW 24
- balení SYSTAINER

OF1400EBQ+, FRÉZA HORNÍ

Obj. číslo:

98-574341

Příkon	1 400 W
Volnoběžné otáčky	10 000 - 22 500 min. ⁻¹
Průměr upínacích čelistí	6 - 12,7 mm
Rychlé nastavení hloubky frézování	70 mm
Jemné nastavení hloubky frézování	8 mm
Otvor ve stroji	63 mm
Ø přípojky na odsávání prachu	27 / 36 mm
Hmotnost	4,30 kg

Set obsahuje:

- zachytávač třísek, KSF-OF 1400
- upínací kleština, SZ-D 8,0 / OF 1400 / 2000 / 2200
- upínací kleština, SZ-D 12,0 / OF 1400 / 2000 / 2200
- boční doraz, SA-OF 1400
- kopír. kroužek, KR-D 30,0 / OF 1400
- odsávací kryt, horní
- vidlicový klíč SW 24
- balení SYSTAINER

ELEKTRICKÉ FRÉZY HORNÍ - FESTOOL

OF1010EBQ+, EL. FRÉZA HORNÍ

Obj. číslo:

98-574335

Příkon	1 010 W
Volnoběžné otáčky	10 000 - 24 000 min. ⁻¹
Průměr upínacích čelistí	6 - 8 mm
Rychlé nastavení hloubky frézování	55 mm
Jemné nastavení hloubky frézování	8 mm
Otvor ve stroji	50 mm
Ø přípojky na odsávání prachu	27 mm
Hmotnost	2,70 kg

Set obsahuje:

- upínací kleština, SZ-D 8 / OF 1000
- boční doraz, SA-OF 1000
- adaptér pro vodící lištu
- zachytávač třísek, KSF-OF 1010
- vidlicový klíč SW 19
- balení SYSTAINER



ELEKTRICKÉ FRÉZY HORNÍ - MAKITA

RT0700CX2J, EL. FRÉZA VÍCEÚČELOVÁ,
710 W

Obj. číslo:

91-0700

Příkon	710 W
Upínání hřídele	6 / 8 mm
Volnoběžné otáčky	10.000 - 30.000 min. ⁻¹
Hmotnost	1,8 kg
Rozměry D x Š x V	89 x 89 x 200 mm

Set obsahuje:

- MAKPAC Transportkoffer Typ 4
- MAKPAC Koffereinsatz
- základní deska
- vodítko
- klíč SW22, SW13
- paralelní doraz
- vedení šablony 10 mm
- kleština 6 mm, 8 mm
- základna pro zanoření
- deska základny



ELEKTRICKÉ FRÉZY HORNÍ - DEWALT



DW625E, EL. FRÉZA HORNÍ, 2000 W

Obj. číslo:

57-0625

Příkon	2000 W
Výkon	1400 W
Otáčky naprázdno	8000-20000 ot. / min.
Zdvih	80 mm
Rozměr kleštiny	6-12,7 mm
Max. průměr nástroje	50 mm
Hmotnost	5.1 kg
Délka	290 mm
Výška	295 mm
Vibrace	3.0 m / s ²

Set obsahuje:

- paralelní vodičko s jemným nastavením
- adaptér pro připojení odsávání
- klíč 22 mm
- upínací pouzdro 12 mm



DW621, EL. FRÉZA HORNÍ, 1100 W

Obj. číslo:

57-0621

Příkon	1100 W
Výkon	620 W
Otáčky naprázdno	8000-24000 ot. / min.
Zdvih	55 mm
Rozměr kleštiny	6-8 mm
Max. průměr nástroje	36 mm
Hmotnost	3.1 kg
Délka	165 mm
Výška	325 mm
Vibrace	3.3 m / s ²

Set obsahuje:

- paralelní vodičko s jemným nastavením
- adaptér pro připojení odsávání
- upínací pouzdro 8 mm
- klíč 10 / 17 mm

ELEKTRICKÉ FRÉZY HORNÍ - DEWALT

D26204K, EL. FRÉZA VÍCEÚČELOVÁ, 900 W, 6-8MM

Obj. číslo:

57-6204

Výkon	900 W
Akustický tlak	88 dBA
Akustický tlak	77 dBA
Zdvih	55 mm
Max. průměr nástroje	36
Odchylka měření k 1 vibrace	2.7 m / s ²
Odchylka měření k 1 zvuk	3.0 dBA
Odchylka měření K 2 zvuk	3.0 dBA
Otáčky naprázdno	16000-27000 / min.
Příkon frézky	900 W
Rozměr kleštiny	6-8 mm
Vibrace	7.0 m / s ²
Hmotnost	2,9 kg

Set obsahuje:

- paralelní vodítko s jemným nastavením
- adaptér pro připojení odsávání
- upínací pouzdro 8 mm
- klíč 10 / 17 mm
- vystředovací kolík
- odolný kufr



ELEKTRICKÉ FRÉZY LAMELOVACÍ - DEWALT

DW682K, EL. FRÉZA LAMELOVACÍ

Obj. číslo:

57-0682

Příkon	600 W
Výkon	335 W
Otáčky naprázdno	10000 ot. / min.
Max. průměr nástroje	100 mm
Max. řezná hloubka	20 mm
Nastavení pravítka	0-90 °
Nastavení drážkování	4 mm
Hmotnost	3.0 kg
Délka	320 mm
Výška	150 mm
Vibrace	2.5 m / s ²
Odchylka měření k 1 vibrace	1.5 m / s ²

Set obsahuje:

- drážkovací nůž s destičkami karbidu Wolframu
- vak na prach
- klíč
- nátrubek pro připojení odsávání
- přenosný kufr



ELEKTRICKÉ FRÉZY LAMELOVACÍ - MAKITA



PJ7000J, EL. FRÉZA LAMELOVACÍ, 701 W

Obj. číslo:

91-7000

Příkon	701 W
Volnoběžné otáčky	11.000 min. ⁻¹
Průměr kotouče	100 mm
Hloubka řezu	20 mm
Úhel	0 - 90 °
Hmotnost	2,5 kg

Set obsahuje:

- MAKPAC Transportkoffer Typ 3
- fréza 100X22MM Z=6
- vak na prach
- klíč k fréze

ELEKTRICKÉ FRÉZY ČEPOVACÍ - FESTOOL



DF700EQ+, EL. FRÉZA ČEPOVACÍ

Obj. číslo:

98-574320

Příkon	720 W
Volnoběžné otáčky	21 000 min. ⁻¹
Hloubkový doraz na nastavení hloubky frézování	15 - 70 mm
Hloubka frézování max.	70 mm
Ø frézy pro výřezy DOMINO	8, 10, 12, 14 mm
Přestavení výšky frézování	10 - 50 mm
Frézování ve sklonu	0 - 90 °
Ø přípojky na odsávání prachu	27 mm
Hmotnost	5,20 kg

Set obsahuje:

- přidavný doraz
- nádoba na kolíky
- vidlicový klíč SW 12
- balení SYSTAINER

DF500Q+, EL. FRÉZA ČEPOVACÍ, DOMINO

Obj. číslo:

98-574325

Příkon	420 W
Volnoběžné otáčky	25 500 min. ⁻¹
Hloubkový doraz na nastavení hloubky frézování	12, 15, 20, 25, 28 mm
Hloubka frézování max.	28 mm
Ø frézy pro výřezy DOMINO	4, 5, 6, 8, 10 mm
Přestavení výšky frézování	5 - 30 mm
Frézování ve sklonu	0 - 90 °
Ø přípojky na odsávání prachu	27 mm
Hmotnost	3,20 kg

Set obsahuje:

- přidavný doraz
- vidlicový klíč SW 8
- balení SYSTAINER

ELEKTRICKÉ HOBLÍKY - FESTOOL

HL850EB+, EL. HOBLÍK

Obj. číslo:

98-576607

Příkon	850 W
Otáčky hoblovacího hřídele	12000 min. ⁻¹
Hoblovací šířka	82 mm
úběr materiálu	0 - 3,5 mm
Ø přípojky na odsávání prachu	36 mm
Hmotnost	3,90 kg
Max. hloubka polodrážky	∞

Set obsahuje:

- hoblovací hlava, HK 82 SD
- paralelní doraz, PA-HL
- hloubkový doraz na drážky, FA-HL
- odsávací adaptér, AD-HL
- inbusový klíč SW 5
- balení SYSTAINER

**EHL65EQ+, EL. HOBLÍK**

Obj. číslo:

98-576601

Příkon	720 W
Otáčky hoblovacího hřídele	15600 min. ⁻¹
Hoblovací šířka	65 mm
úběr materiálu	0 - 4 mm
Max. hloubka polodrážky	23 mm
Ø přípojky na odsávání prachu	27 mm
Hmotnost	2,40 kg

Set obsahuje:

- paralelní doraz, PA-EHL
- inbusový klíč SW 2
- balení SYSTAINER



ELEKTRICKÉ HOBLÍKY - DEWALT



D26500, EL. HOBLÍK, 1050 W

Obj. číslo:

57-6500

Příkon	1050 W
Výkon	620 W
Otáčky naprázdno	13500 ot. / min.
Max. hloubka řezu	4 mm
Hloubka falcování	25 mm
Šířka hoblíku	82 mm
Délka základny	320 mm
Průměr válce	64 mm
Hmotnost	4.0 kg
Délka	320 mm
Výška	180 mm
Vibrace	4.2 m / s2
Odchylka měření k 1 vibrace	1.5 m / s2

Set obsahuje:

- obojstranné nože s destičkami karbidu wolframu
- paralelní vodítko
- falcovací vodítko
- nátrubek pro připojení odsávání
- vodítko pro odvod pilin

ELEKTRICKÉ HOBLÍKY - MAKITA



KP0800, EL. HOBLÍK FALCOVACÍ, 620 W

Obj. číslo:

91-0800

Příkon	620 W
Volnoběžné otáčky	17.000 min. ⁻¹
Šířka hoblování	82 mm
Hloubka hoblování	0 - 2,5 mm
Drážkování	0 - 9 mm
Hmotnost	2,6 kg
Rozměry D x Š x V	285 x 158 x 158 mm

Set obsahuje:

- nástrčkový klíč SW 9
- 2 ks otočného nože
- šablona
- přitlačná deska

ELEKTRICKÉ BRUSKY EXCENTRICKÉ - FESTOOL

RO150FEQ, EL. BRUSKA EXCENTRICKÁ

Obj. číslo:

98-575066

Příkon	720 W
Počet otáček – rotační pohyb ROTEX	320 - 660 min. ⁻¹
Počet otáček – e x centrický pohyb	3 300 - 6 800 min. ⁻¹
Zdvih	5 mm
Ø brusného talíře FastFi x	150 mm
Ø přípojky na odsávání prachu	27 mm
Hmotnost	2,30 kg

Set obsahuje:

- brusný talíř
- protektor
- balení SYSTAINER

RO90DXFEQ+, EL. BRUSKA EXCENTRICKÁ

Obj. číslo:

98-571819

Příkon	400 W
Počet otáček – rotační pohyb ROTEX	260 - 520 min. ⁻¹
Počet otáček – e x centrický pohyb	3 500 - 7 000 min. ⁻¹
Zdvih	3 mm
Ø brusného talíře FastFi x	90 mm
Ø přípojky na odsávání prachu	27 mm
Hmotnost	1,40 kg

Set obsahuje:

- brusný talíř
- brusná deska StickFi x V93
- protektor
- balení SYSTAINER

ETS150 / 5EQ+, EL. BRUSKA EXCENTRICKÁ

Obj. číslo:

98-576329

Příkon	400 W
Počet otáček – e x centrický pohyb	6 000 - 10 000 min. ⁻¹
Zdvih	5 mm
Vyměnitelný brusný talíř Ø	150 mm
Ø přípojky na odsávání prachu	27 mm
Hmotnost	1,20 kg

Set obsahuje:

- brusný talíř
- klíč SW 5
- balení SYSTAINER



ELEKTRICKÉ BRUSKY EXCENTRICKÉ - FESTOOL



ETSEC150 / 3EQ PLUS, EL. BRUSKA EXCENTRICKÁ

Obj. číslo:

98-576320

Příkon	400 W
Počet otáček – e x centrický pohyb	6 000 - 10 000 min. ⁻¹
Zdvih	5 mm
Vyměnitelný brusný talíř Ø	150 mm
Ø přípojky na odsávání prachu	27 mm
Hmotnost	1,20 kg

Set obsahuje:

- brusný talíř
- klíč

ETS125REQ PLUS, EL. BRUSKA EXCENTRICKÁ

Obj. číslo:

98-576069

Příkon	250 W
Počet otáček – e x centrický pohyb	6 000 - 12 000 min. ⁻¹
Zdvih	2 mm
Vyměnitelný brusný talíř Ø	125 mm
Ø přípojky na odsávání prachu	27 mm
Hmotnost	1,20 kg

Set obsahuje:

- brusný talíř, ST-STF 125 / 8-M4-J W-HT
- protektor, PR ETS-R 125
- vak pro zachycení prachu Longlife, SB-Longlife RTS / DTS / ETS

ELEKTRICKÉ BRUSKY EXCENTRICKÉ - FESTOOL

ETS150 / 5EQ PLUS, EL. BRUSKA EXCENTRICKÁ

Obj. číslo:

98-575056

Příkon	310 W
Počet otáček – e x centrický pohyb	4 000 - 10 000 min. ⁻¹
Zdvih	5 mm
Vyměnitelný brusný talíř Ø	150 mm
Ø přípojky na odsávání prachu	27 mm
Hmotnost	1,80 kg

Set obsahuje:

- brusný talíř, ST-STF D150 / MJ2-M8-W-HT
- kazeta s filtrem
- klíč SW 5



ETS150 / 3EQ PLUS, EL. BRUSKA EXCENTRICKÁ

Obj. číslo:

98-575022

Příkon	310 W
Počet otáček – e x centrický pohyb	4 000 - 10 000 min. ⁻¹
Zdvih	3 mm
Vyměnitelný brusný talíř Ø	150 mm
Ø přípojky na odsávání prachu	27 mm
Hmotnost	1,80 kg

Set obsahuje:

- brusný talíř, ST-STF D150 / MJ2-M8-SW
- kazeta s filtrem
- klíč SW 5



ELEKTRICKÉ BRUSKY EXCENTRICKÉ - DEWALT



DWE6423, EL. BRUSKA EXCENTRICKÁ

Obj. číslo:

57-6423

Příkon	280 W
Výkon	120 W
Vibrace	2.5 m / s ²
Rychlost otáčení	8000 - 12000 ot. / min.
Rozkmit	2,6 mm
Rozměr brusné desky	125 mm
Délka	170 mm
Výška	140 mm
Hmotnost	1,28 kg

Set obsahuje:
- te x tlívní vak na odsávání pilin

ELEKTRICKÉ BRUSKY EXCENTRICKÉ - MAKITA



BO5031, EL. BRUSKA EXCENTRICKÁ, D125MM / 300 W

Obj. číslo:

91-5031

Příkon	300 W
Volnoběžné otáčky	4.000-12.000 min. ⁻¹
E x centricita	2,8 mm
E x centrické výkyvy	1,4 mm
Průměr základní desky	123 mm
Hmotnost	1,3 kg
Rozměry D x Š x V	153 x 123 x 153 mm

Set obsahuje:
- papírový sáček + bo x
- brusná deska 123 mm
- brusný papír

ELEKTRICKÉ BRUSKY ÚHLOVÉ D230MM - DEWALT

**DWE494, EL. BRUSKA ÚHLOVÁ,
D230MM / 2200 W**

Obj. číslo:

57-0494

Plynulý rozběh	ano
Příkon	2 200 W
Otáčky naprázdno	6 600 ot. / min.
Max. průměr kotouče	230 mm
Závit vřetena	M14
Hmotnost	5,2 kg
Vibrace - broušení	7.1 m / s ²
Odchylka měření k 1 vibrace	2.0 m / s ²
Vibrace - leštění	5.0 m / s ²
Odchylka měření K 2 vibrace	1.5 m / s ²

Set obsahuje:

- ochranný kryt
- boční rukojeť
- vnitřní a vnější kotoučové příruby
- klíč

**DWE492S, EL. BRUSKA ÚHLOVÁ,
D230MM / 2200 W**

Obj. číslo:

57-0492

Plynulý rozběh	ano
Příkon	2200 W
Rychlost bez zatížení	6500 ot. / min.
Max. průměr kotouče	230 mm
Závit vřetena	M14
Hmotnost	5,1 kg

Set obsahuje:

- ochranný kryt
- boční rukojeť
- vnitřní a vnější kotoučové příruby
- klíč



ELEKTRICKÉ BRUSKY ÚHLOVÉ D230MM - NAREX



EBU23-24, EL. BRUSKA ÚHLOVÁ, D230MM

Obj. číslo:

98-65404737

Napájecí napětí	230-240 V
Jmenovitý příkon	2 400 W
Max. ø kotouče	230 mm
Otáčky naprázdno	6 500 / min.
Závit na vřetenu	M14
Hmotnost	5,9 kg

Set obsahuje:

- nastavitelná boční rukojeť VIBRASTOP
- příruba a upínací matice
- klíč na upínání
- ochranný kryt pro broušení
- kartonová krabice

ELEKTRICKÉ BRUSKY ÚHLOVÉ D230MM - MAKITA

GA9050R, EL. BRUSKA ÚHLOVÁ,
D230MM / 2000 W

Obj. číslo:

91-9050

Příkon	2.000 W
Volnoběžné otáčky	6.600 min. ⁻¹
Průměr brusného kotouče	230 mm
Velikost vřetena	M14 x 2
Hmotnost	4,8 kg
Rozměry D x Š x V	455 x 250 x 132 mm

Set obsahuje:

- kryt kotouče
- boční rukojeť
- vnitřní šroub
- matice
- klíč

ELEKTRICKÉ BRUSKY ÚHLOVÉ D125MM - DEWALT

**DWE4357, EL. BRUSKA ÚHLOVÁ,
D125MM / 1700 W**

Obj. číslo:

57-4357

Příkon	1700 W
Otáčky naprázdno	2200 - 10500 ot. / min.
Bezuhlíkový motor	ano
Max. průměr kotouče	125 mm
Závit vřetena	M14
Hmotnost	2.41 kg
Délka vřetena	18,5 mm
Akustický tlak	89 dB A
Akustický výkon	100 dB A
Síla vibrací	5,8 m / s ²
Napětí	230 V

Set obsahuje:

- ochranný kryt
- nastavitelná antivibrační boční rukojeť
- vnitřní a vnější kotoučové příruby
- klíč

**DWE4257, EL. BRUSKA ÚHLOVÁ,
D125MM / 1500 W**

Obj. číslo:

57-4257

Příkon	1500 W
Otáčky naprázdno	2800 - 10500 ot. / min.
Max. průměr kotouče	125 mm
Závit vřetena	M14
Hmotnost	2.6 kg
Délka	315 mm
Výška	90 mm
Vibrace - broušení	9.1 m / s ²
Vibrace - leštění	1.5 m / s ²

Set obsahuje:

- ochranný kryt nastavitelný bez použití jiného nářadí
- nastavitelná antivibrační boční rukojeť
- vnitřní a vnější kotoučové příruby
- klíč



ELEKTRICKÉ BRUSKY ÚHLOVÉ D125MM - DEWALT

**DWE4207, EL. BRUSKA ÚHLOVÁ,
D125MM / 1010 W**

Obj. číslo:

57-4207

Příkon	1 010 W
Otáčky naprázdno	11 000 ot. / min.
Max. průměr kotouče	125 mm
Závit vřetena	M14
Hmotnost	2,2 kg
Délka	285 mm
Výška	80 mm
Vibrace - broušení	8.3 m / s ²
Odchylka měření k 1 vibrace	< 2,5 m / s ²
Vibrace - leštění	1,5 m / s ²
Odchylka měření K 2 vibrace	1.5 m / s ²

Set obsahuje:

- ochranný kryt
- nastavitelná antivibrační boční rukojeť
- vnitřní a vnější kotoučové příruby
- klíč

**DWE4157, EL. BRUSKA ÚHLOVÁ,
D125MM / 900 W**

Obj. číslo:

57-4157

Příkon	900 W
Otáčky naprázdno	11 800 ot. / min.
Max. průměr kotouče	125 mm
Závit vřetena	M14
Hmotnost	2,05 kg
Délka	270 mm
Výška	80 mm
Vibrace - broušení	11 m / s ²
Odchylka měření k 1 vibrace	6.8 m / s ²
Vibrace - leštění	1.5 m / s ²
Odchylka měření K 2 vibrace	1.5 m / s ²

Set obsahuje:

- ochranný kryt
- nastavitelná antivibrační boční rukojeť
- vnitřní a vnější kotoučové příruby
- klíč

ELEKTRICKÉ BRUSKY ÚHLOVÉ D125MM - NAREX

EBU125-14CE, EL. BRUSKA ÚHLOVÁ, D125MM

Obj. číslo:

98-65403886

Napájecí napětí	230 V
Jmenovitý příkon	1 400 W
Max. ø kotouče	125 mm
Otáčky naprázdno	3 500–11 000 / min.
Závit vřetena	M14
Hmotnost	2,3 kg

Set obsahuje:

- nastavitelná boční rukojeť SOFTGRIP
- příruba
- rychloupínací matice
- ochranný kryt pro broušení
- klíč na ochranný kryt
- kartonová krabice

**EBU125-7, EL. BRUSKA ÚHLOVÁ, D125MM**

Obj. číslo:

98-65404592

Napájecí napětí	230 V
Jmenovitý příkon	720 W
Max. ø kotouče	125 mm
Otáčky naprázdno	11 000 / min.
Závit vřetena	M14
Délka síťového kabelu	4,0 m
Hmotnost	1,7 kg

Set obsahuje:

- nastavitelná boční rukojeť
- klíč na upínací matici
- příruba
- upínací matice
- kartonová krabice



ELEKTRICKÉ BRUSKY ÚHLOVÉ D125MM - MAKITA

9565CVR, EL. BRUSKA ÚHLOVÁ,
D125MM / 1400 W

Obj. číslo:

91-9565

Příkon	1.400 W
Volnoběžné otáčky	2.800 - 12.000 min. ⁻¹
Průměr brusného kotouče	125 mm
Velikost vřetena	M14 x 2
Hmotnost	2,6 kg

Set obsahuje:

- kryt kotouče
- rukojeť
- vnitřní šroub
- matice
- klíč k brusce

GA5030R, EL. BRUSKA ÚHLOVÁ,
D125MM, 720 W

Obj. číslo:

91-5030

Příkon	720 W
Volnoběžné otáčky	11.000 min. ⁻¹
Průměr brusného kotouče	125 mm
Velikost vřetena	M14 x 2
Hmotnost	1,8 kg

Set obsahuje:

- kryt kotouče
- boční rukojeť
- vnitřní šroub
- matice
- klíč k brusce

ELEKTRICKÉ BRUSKY PÁSOVÉ - MAKITA



9911, EL. BRUSKA PÁSOVÁ, 650 W

Obj. číslo:

91-9911

Příkon	650 W
Rychlost pásu	75 - 270 m / min.
Délka pásu	457 mm
Šířka pásu	76 mm
Hmotnost	2,7 kg

Set obsahuje:

- vak na prach
- ocelová deska
- 1 ks brusný pás

ELEKTRICKÉ BRUSKY PÁSOVÉ - FESTOOL

BS75E-SET, EL. BRUSKA PÁSOVÁ

Obj. číslo:

98-575771

Příkon	1 010 W
Rychlost pásu v zátěži	200 - 380 m / min.
Délka x šířka pásu	533 x 75 mm
Brusná plocha	135 x 75 mm
Ø přípojky na odsávání prachu	27 / 36 mm
Hmotnost	4 kg

Set obsahuje:

- vak na prach, AS-BS 75 / 105
- odsávací adaptér, AA-BS 75 / 105
- brusný pás P100
- zařízení, SE-BS 75 / 105
- balení SYSTAINER



BS105E+, EL. BRUSKA PÁSOVÁ

Obj. číslo:

98-575767

Příkon	1000 W
Rychlost pásu v zátěži	380 m / min.
Délka x šířka pásu	620 x 105 mm
Brusná plocha	160 x 105 mm
Ø přípojky na odsávání prachu	27 / 36 mm
Hmotnost	6,30 kg

Set obsahuje:

- vak na prach, AS-BS 75 / 105
- odsávací adaptér, AA-BS 75 / 105
- brusný pás P100
- balení SYSTAINER



ELEKTRICKÉ BRUSKY PÁSOVÉ - DEWALT



DWP352VS, EL. BRUSKA PÁSOVÁ

Obj. číslo:

57-0352

Příkon	1 010 W
Hmotnost	5,5 kg
Délka	280 mm
Výška	150 mm
Vibrace	2,5 m / s ²
Odchylka měření k 1 vibrace	1,5 m / s ²
Akustický tlak	87 dBA
Odchylka akustického tlaku	3 dBA
Akustický výkon	95 dBA
Odchylka akustického výkonu	3,2 dBA
Rychlost pásu	270 - 440, 115 V 235 - 380 m / min
Rozměr pásu	75 x 533 mm
Brusná plocha	75 x 140 mm

Set obsahuje:
- zásobník na prach

ELEKTRICKÉ BRUSKY VIBRAČNÍ - DEWALT



DWE6411, EL. BRUSKA VIBRAČNÍ, 230 W

Obj. číslo:

57-6411

Příkon	230 W
Výkon	120 W
Rychlost otáčení	14000 ot. / min.
Kmitů / min.	28000 k / min.
Rozkmit	1.6 mm
Rozměr brusné desky	140 x 115 mm
Rozměr podušky	108 x 115 mm
Hmotnost	1.28 kg
Délka	135 mm
Výška	160 mm
Vibrace	4,0 m / s ²
Odchylka měření k 1 vibrace	1.5 m / s ²
Akustický tlak	84 dBA
Odchylka měření k 1 zvuk	3.0 dBA
Akustický výkon	91 dBA
Odchylka akustického výkonu	3.0 dBA

Set obsahuje:
- vak na piliny se zabudovaným adaptérem pro vysavač

ELEKTRICKÉ BRUSKY VIBRAČNÍ - FESTOOL

RS300EQ SET, EL. BRUSKA VIBRAČNÍ

Obj. číslo:

98-567848

Příkon	280 W
Volnoběžné otáčky	4 000 - 10 000 min. ⁻¹
Pracovní zdvih	8 000 - 20 000 min. ⁻¹
Zdvih	2,40 mm
Vyměnitelná brusná deska	93 x 175 mm
Ø přípojky na odsávání prachu	27 mm
Hmotnost	2,30 kg

Set obsahuje:

- brusná deska, SSH-STF-93 x 175 / 8
- trojhranná brusná deska, SSH-STF-V93 x 266 / 14
- kazeta s filtrem
- balení SYSTAINER



RTS400EQ PLUS, BRUSKA VIBRAČNÍ

Obj. číslo:

98-576057

Příkon	250 W
Volnoběžné otáčky	6 000 - 12 000 min. ⁻¹
Pracovní zdvih	12 000 - 24 000 min. ⁻¹
Zdvih	2 mm
Vyměnitelná brusná deska	80 x 130 mm
Ø přípojky na odsávání prachu	27 mm
Hmotnost	1,20 kg

Set obsahuje:

- brusná deska, SSH-STF-80 x 130 / 12
- protektor, PR RTS-R 80 x 133
- vak pro zachycení prachu Longlife, SB-Longlife RTS / DTS / ETS
- balení SYSTAINER



ELEKTRICKÉ BRUSKY VIBRAČNÍ - FESTOOL



DTS400REQ PLUS, EL. BRUSKA VIBRAČNÍ, DELTOVÁ

Obj. číslo:

98-576064

Příkon	250 W
Volnoběžné otáčky	6 000 - 12 000 min. ⁻¹
Zdvih	2 mm
Vyměnitelná brusná deska	100 x 150 mm
Ø přípojky na odsávání prachu	27 mm
Hmotnost	1,20 kg

Set obsahuje:

- brusná deska, SSH-STF-Delta100 x 150 / 7
- protektor, PR DTS-R 100 x 150
- vak pro zachycení prachu Longlife, SB-Longlife RTS / DTS / ETS
- balení SYSTAINER

ELEKTRICKÉ BRUSKY VIBRAČNÍ - FESTOOL

**DUPLEX LS130EQ PLUS,
EL. BRUSKA VIBRAČNÍ, LINEÁRNÍ**

Obj. číslo:

98-567850

Příkon	260 W
Volnoběžné otáčky	4 000 - 6 000 min. ⁻¹
Pracovní zdvih	8 000 - 12 000 min. ⁻¹
Zdvih	4 mm
Vyměnitelná brusná deska	133 x 80 mm
Ø přípojky na odsávání prachu	27 mm
Hmotnost	1,70 kg

Set obsahuje:

- brusná deska rovná, SSH-STF-LS130-F
- profilová deska polodrážková, SSH-STF-LS130-90 GR
- balení SYSTAINER



ELEKTRICKÉ BRUSKY VIBRAČNÍ - MAKITA

BO3710, EL. BRUSKA VIBRAČNÍ, 190 W**

Obj. číslo:

91-3712

Příkon	190 W
Výkyvy za minutu	11.000 min. ⁻¹
Počet úderů za minutu	22.000 min. ⁻¹
E x centricita	2 mm
Velikost brusného papíru	93 x 228 mm
Rozměr základní desky	93 x 185 mm
Hmotnost	1,6 kg

Set obsahuje:

- odsávací bo x komplet
- deska
- brusný papír 93 x 228 mm



HORKOVZDUŠNÉ PISTOLE - DEWALT



D26414, HORKOVZDUŠNÁ PISTOLE, 2000 W, DIGI

Obj. číslo:

57-6414

Příkon	2000 W
Pracovní teplota	50-600 °C
Průtok vzduchu	650 l / min.
Hmotnost	0,85 kg
Délka	265 mm
Výška	210 mm

Set obsahuje:
 - kuželový nástavec
 - rybinový plochý nástavec



D26411, HORKOVZDUŠNÁ PISTOLE

Obj. číslo:

57-2641

Příkon	1800 W
Pracovní teplota	50-400 / 50-600 °C
Průtok vzduchu	250 / 450 l / min.
Hmotnost	0.80 kg
Délka	253 mm
Výška	210 mm

Set obsahuje:
 - kuželový nástavec
 - rybinový plochý nástavec

HORKOVZDUŠNÉ PISTOLE - BOSCH



GHG660LCD, HORKOVZDUŠNÁ PISTOLE, 2300 W

Obj. číslo:

91-0601944703

Jmenovitý příkon	2.300 W
Délka	255 mm
Výška	255 mm
Provozní teplota	50 – 660 °C
Proud vzduchu	250 – 500 l / min.
Regulace, proud vzduchu	plynule
Hmotnost	0.97 kg

Set obsahuje:
 - příruční kufr
 - tryska na ochranu skla 75 mm
 - plochá tryska 50 mm

HORKOVZDUŠNÉ PISTOLE - MAKITA

**HG6031VK, HORKOVZDUŠNÁ PISTOLE,
1800 W**

Obj. číslo:

91-6031

Příkon	1.800 W
Teplota	50 - 600 °C
Průtok vzduchu	250 / 500 l / min.
Hmotnost	0,67 kg
Rozměry D x Š x V	257 x 85 x 206 mm

Set obsahuje:

- hubice na ochranu skla + široká + odrazová + redukční
- přepravní kufr

**HG5030K, HORKOVZDUŠNÁ PISTOLE, 1600 W**

Obj. číslo:

91-8030

Příkon	1.600 W
Teplota	350 / 500 °C
Průtok vzduchu	300 / 500 l / min.
Hmotnost EPTA	0,56 kg
Rozměry D x Š x V	233 x 80 x 208 mm

Set obsahuje:

- hubice na ochranu skla + široká + odrazová + redukční
- přepravní kufr



MĚŘIČE VZDÁLENOSTÍ - MAKITA



LD050P, MĚŘIČ, 50M

Obj. číslo:

91-2050

Typ laseru	Třída II
Oblast měření interiér	0,05-50 m
Přesnost měření	±2 mm
Počet měření na sadu baterií	3.000
Napětí	2 x 1,5V AAA
Rozměry D x Š x V	116 x 45 x 29 mm

MĚŘIČE VZDÁLENOSTÍ - BOSCH



GLM40, MĚŘIČ LASEROVÝ

Obj. číslo:

91-0601072900

Laserová dioda	635 nm, < 1 m W
Rozsah měření	0,15 – 40 m
Třída laseru	2
Typická přesnost měření	± 1,5 mm
Typický čas měření	< 0,5 s
Čas měření	max. 4 s
Napájení	2 ks akumulátor 1,5 V, LR03 AAA
Hmotnost	cca 0,09 kg
Rozměry D x Š x V	105 x 41 x 24 mm

Set obsahuje:

- 2 ks akumulátor 1,5 V LR03 AAA
- ochranné pouzdro

MĚŘIČE VZDÁLENOSTÍ - DEWALT

DW033, MĚŘIČ LASEROVÝ, 30M

Obj. číslo:

57-0033

Napájení	2 ks akumulátor LR03 1,5 velikost AAA
Hmotnost	120 g
Přesnost měření	± 3 mm / 10m
Třída laseru	2
Model	DW033
Měřicí rozsah	30 m

Set obsahuje:

- 2 ks akumulátor LR03 1,5 Velikost AAA
- pouzdro na opasek



DW03050, MĚŘIČ LASEROVÝ, 50M

Obj. číslo:

57-03050

Napájení	2 ks akumulátor LR03 1,5 Velikost AAA
Hmotnost	150 g
Přesnost měření	± 1,5 mm / 10m
Třída laseru	2
Model	DW03050
Měřicí rozsah	50 m

Set obsahuje:

- 2 ks akumulátor LR03 1,5 Velikost AAA
- pouzdro na opasek



DW03101Y, MĚŘIČ LASEROVÝ, 100M

Obj. číslo:

57-03101

Třída laseru	2
Přesnost měření	± 1,5 mm / 10m
Dosah	100 m
Napájení	2 ks akumulátor LR03 1,5 Velikost AAA
Připojení stativu	ano 1 / 4"
Hmotnost včetně baterií	150 g

Set obsahuje:

- 2 ks akumulátor LR03 1,5 Velikost AAA



LASER - DEWALT

**DW088K, LASER SAMONIVELAČNÍ, KŘÍŽOVÝ, ČERVENÝ**

Obj. číslo:

57-3088

Napájení	1,5 V 3 x AA
Hmotnost	0,46 kg bez akumulátor
Délka	112 mm
Počet paprsků	2
Přesnost měření	± 0,3 mm / m
Připojení stojanu	1 / 4"
Směr paprsku	2 směry
Třída laseru	2, < 1 m W
Výška	113 mm
Pracovní dosah	15 m
Rozsah samonivelace	± 4°

Set obsahuje:

- 3ks akumulátor AA
- konzoly pro montáž na stěnu
- úložné pouzdro

W088CG, LASER KŘÍŽOVÝ, ZELENÝ

Obj. číslo:

57-6088

Napájení	1,5 V 3 x AA
Hmotnost	0,5 kg bez akumulátor
Délka	112 mm
Počet paprsků	2
Přesnost měření	± 0,3 mm / m
Připojení stojanu	1 / 4"
Směr paprsku	2 směry
Třída laseru	2, < 1 m W
Výška	113 mm
Pracovní dosah	15 m
Rozsah samonivelace	± 4°

Set obsahuje:

- 3ks akumulátor AA
- konzoly pro montáž na stěnu
- úložné pouzdro

LASER - DEWALT

DW0811, LASER, ČERVENÝ

Obj. číslo:

57-0811

Napájení	3 x AA
Hmotnost	0,7 kg
Délka	120 mm
Pracovní dosah	30 m
Třída laseru	třída 1
Přesnost měření	$\pm 4 / 10$ m mm / m
Šířka	90 mm
Výška	120 mm

Set obsahuje:

- linka vertikál a 360°
- stativ
- kufr

**DW089K, LASER MULTI LINE, ČERVENÝ, 50M**

Obj. číslo:

57-1089

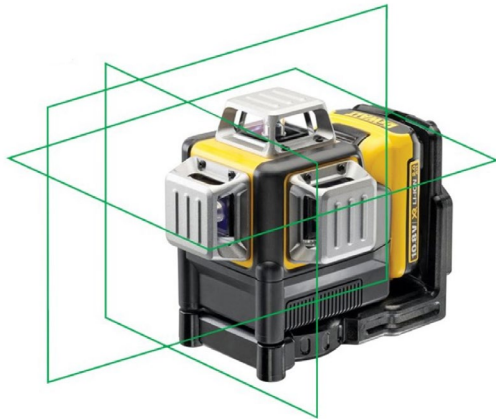
Napájení	3 x AA
Hmotnost	0,8 kg
Počet paprsků	3
Přesnost měření	$\pm 0,3$ mm / m
Směr paprsku	2 směry
Pracovní dosah	15 m
Rozsah samonivelace	$\pm 4^\circ$

Set obsahuje:

- 3ks akumulátor AA
- konzoly pro montáž na stěnu
- úložné pouzdro
- detektor laseru
- akumulátor 9 V



LASER - DEWALT



DCE089D1G, LASER KŘÍŽOVÝ, ZELENÝ

Obj. číslo:

57-2089

Třída laseru	2, < 1 m W
Přesnost měření	± 0,3 mm / m
Počet paprsků	3
Směry paprsků	2 x vertikální 1 x horizontální
Dosah měření	30 m 60 m s detektorem
Samonivelační rozsah	±4 °
Napájení	akumulátor 10,8 V
Závit pro stativ	1 / 4" a 5 / 8"
Váha včetně baterií	4,35 kg
Šířka	80 mm
Barva paprsku	Zelená

Set obsahuje:

- 1 ks akumulátor XR Li-Ion 10,8V 2,0Ah
- nabíječka
- držák na stěnu
- kufr

DCE079D1G, LASER ROTAČNÍ, ZELENÝ

Obj. číslo:

57-1079

Třída laseru	2
Přesnost měření	± 1,5 mm / 30 m mm / m
Max pracovní rozsah bez / s přijímačem	76 / 600 m
Rozsah sklonu a směre osi X a Y	±10 °
Napájení	1 x akumulátor 2,0 Ah
Závit pro stativ	ano
Váha včetně baterií	7,25 kg
Rychlost otáčení	150, 300, 600, 1 200 ot. / min.
Barva paprsku	Zelená

Set obsahuje:

- 1 ks 18V 2.0Ah Li-Ion akumulátor
- nabíječka
- digitální detektor laseru
- zaměřovací karta
- nástěnný držák
- dálkové ovládání
- brýle na práci s laserem
- přenosný kufr T-Stak

LASER - BOSCH

GCL2-15, LASER ČÍAROVÝ

Obj. číslo:

91-0615994001

Laserní dioda	630 – 650 nm, < 1m W
Provozní teplota	-10 – 50 °C
Teplota skladování	-20 – 70 °C
Třída laseru	2
Pracovní rozsah	15 m
Přesnost	± 0,3 mm na 1 m
Pracovní rozsah laserových bodů, max.	10 m nahoru, 10 m dolů
Rozsah samonivelace	± 4°
Čas nivelace	4 s
Ochrana proti prachu a stříkající vodě	IP 54
Napájení	3 x 1,5 V LR6 AA
Závit stativu	1 / 4", 5 / 8"
Hmotnost	0.33 kg
Barva laserového paprsku	červená
Projekce	2 líne / 2 body
Přesnost bodu kolmice	± 0,7 mm / m

Set obsahuje:

- 3ks akumulátor 1,5 V
- stropní svorka
- 1 / 2 I-BOXX vložka na nářadí
- laserová cílová podložka
- otočný držák RM 1 professional
- kufr



ELEKTRICKÉ VYSAVAČE - FESTOOL

CTLSYS CLEANTEC, EL. VYSAVAČ MOBILNÍ

Obj. číslo:

98-575279

Příkon	1 000 W
Průtok max.	3000 l / min
Podtlak max.	20000 Pa
Povrch filtru	5357 cm ²
Napájecí šňůra s gumenou izolací	5 m
Max. objem nádoby / filtračního sáčku	4,5 / 3,5 l
Rozměry (D x Š x V)	396 x 296 x 270 mm
Výkonové zatížení přístrojové zásuvky max.	1200 W
Kategorie prachu	L
Hmotnost	6,90 kg

Set obsahuje:

- filtrační vak (vložený)
- sací hadice, hladká Ø 27 x 3 m – AS / CT s vyrovnáváním při otáčení
- držák na hadici
- SYS-Dock s funkcí T-LOC
- hubice na čalounění D 36 PD
- štěrbinový nástavec D 36 FD-150
- popruh na rameno SYS-CT
- v kartonovém obalu



ELEKTRICKÉ VYSAVAČE - FESTOOL


**CTL36EAC RENOFIX,
EL. VYSAVAČ MOBILNÍ**

Obj. číslo:

98-575842

Příkon	350 – 1 200 W
Průtok max.	3900 l / min
Podtlak max.	24000 Pa
Povrch filtru	6318 cm ²
Napájecí šňůra s gumenou izolací	7,50 m
Max. objem nádoby / filtračního sáčku	36 / 34 l
Rozměry (D x Š x V)	673 x 365 x 522 mm
Výkonové zatížení přístrojové zásuvky max.	2200 W
Kategorie prachu	L
Hmotnost	15,20 kg

Set obsahuje:

- hlavní filtr High Performance
- posuvný uzávěr ComfortClean
- odpadový vak
- hladká sací hadice Ø 36 / 32 x 3,5 m-AS s otoč. sacími nástavci
- navíjení kabelu
- držák na hadici

CTL26EAC, EL. VYSAVAČ MOBILNÍ

Obj. číslo:

98-574945

Příkon	350 – 1 200 W
Průtok max.	3900 l / min.
Podtlak max.	24000 Pa
Povrch filtru	6318 cm ²
Napájecí šňůra s gumenou izolací	7,50 m
Max. objem nádoby / filtračního sáčku	26 / 24 l
Rozměry D x Š x V	630 x 365 x 540 mm
Výkonové zatížení přístrojové zásuvky max.	2400 W
Kategorie prachu	L
Hmotnost	14,70 kg

Set obsahuje:

- hlavní filtr, HF-CT 26 / 36 / 48 HP
- filtrační vak SELF-CLEAN
- odpadový vak
- sací hadice, D27 / 32 x 3,5m-AS / CTR
- držák na hadici, SYS-Dock s funkcí T-LOC
- navíjení kabelu



ELEKTRICKÉ VYSAVAČE - FESTOOL

CT26E, EL. VYSAVAČ MOBILNÍ

Obj. číslo:

98-574947

Příkon	350 – 1 200 W
Průtok max.	3900 l / min.
Podtlak max.	24000 Pa
Povrch filtru	6318 cm ²
Napájecí šňůra s gumovou izolací	7,50 m
Max. objem nádoby / filtračního sáčku	26 / 24 l
Rozměry D x Š x V	630 x 365 x 540 mm
Výkonové zatížení přístrojové zásuvky max.	2400 W
Kategorie prachu	L
Hmotnost	13,70 kg

Set obsahuje:

- hlavní filtr, HF-CT 26 / 36 / 48
- filtrační vak SELFCLEAN
- sací hadice, D27 / 32 x 3,5m-AS / CTR
- držák na hadici, SYS-Dock s funkcí T-LOC
- navijení kabelu



CTL MIDII, EL. VYSAVAČ MOBILNÍ

Obj. číslo:

98-574832

Příkon	350 – 1 200 W
Průtok max.	3700 l / min.
Podtlak max.	24000 Pa
Povrch filtru	3369 cm ²
Napájecí šňůra s gumovou izolací	7,50 m
Max. objem nádoby / filtračního sáčku	15 / 12,5 l
Rozměry D x Š x V	470 x 320 x 495 mm
Výkonové zatížení přístrojové zásuvky max.	2200 W
Kategorie prachu	L
Hmotnost	11,30 kg

Set obsahuje:

- hlavní filtr, HF-CT MINI / MIDI-2 / CT15
- sací hadice, D27 / 32 x 3,5m-AS / CTR
- filtrační vak SELFCLEAN SC-FIS-CT
- držák na hadici
- navijení kabelu, SYS-Dock s funkcí T-LOC



ELEKTRICKÉ VYSAVAČE - DEWALT



DWV900L, EL. VYSAVAČ, 30L, 1400 W

Obj. číslo:

57-4900

Příkon	1400 W
Kapacita	30 l
Hmotnost	9.5 kg

Set obsahuje:

- hadice s průměrem 32 mm a délkou 2,4 m
- adaptér AirLock 35 mm
- vak na prach

DWV901LT, EL. VYSAVAČ, 26.5L, 1250 W

Obj. číslo:

57-1901

Příkon	1 400 W
Max. průtok vzduchu	4 080 l / min.
Kapacita	30 l
Kapacita pro mokré / suché vysávání	17,5 l
Hmotnost	9,5 kg

Set obsahuje:

- hadice s průměrem 32 mm a délkou 4 m
- adaptér AirLock 35 mm
- vak na prach

ELEKTRICKÉ VYSAVAČE - MAKITA



VC2512L, EL. VYSAVAČ L, 1000 W

Obj. číslo:

91-2512

Příkon	1.000 W
Max. průtok vzduchu	216 m ³ / h
Nízký tlak	210 mbar
Objem nádoby	25 l
Hmotnost	8 kg

Set obsahuje:

- univerzální hubice
- úzká hubice
- 2 ks sací trubice, 35 x 520 mm
- adaptér s regulací

ELEKTRICKÉ VYSAVAČE - NAREX

VYS33-71L, EL. VYSAVAČ

Obj. číslo:

98-65404591

Jmenovitý příkon	1 250 W
Max. příkon připojeného zařízení	2 400 W
Sací výkon	25 000 Pa
Objem nádoby	30 l
Prachová třída	L
Hmotnost	12 kg

Set obsahuje:

- sací hadice s průměrem 32 mm, délka 3,5 m
- ruční trubice s regulací síly sání
- 2ks hliníková prodlužovací trubice
- univerzální hubice, šířka 260 mm
- štěrbinová hubice, délka 300 mm
- kartáčová hubice
- průchodka pro připojení elektronářadí
- filtrační vak
- odpadkový vak
- PET filtrační náboj s nepřilnavým povrchem



VYS21-01, EL. VYSAVAČ

Obj. číslo:

98-65403607

Jmenovitý příkon	1 000 W
Sací výkon	21 000 Pa
Objem nádoby	20 l
Hmotnost	7,5 kg

Set obsahuje:

- sací hadice s průměrem 32 mm, délka 3,5 m
- ruční trubice s regulací síly sání
- 2ks hliníková prodlužovací trubice
- univerzální hubice, šířka 260 mm
- štěrbinová hubice, délka 200 mm
- kartáčová hubice
- polštářová hubice, šířka 120 mm
- hák pro zavěšení kabelu nebo hadice
- závěs na sací trubku
- filtrační vak
- odpadkový vak
- PET filtrační náboj s nepřilnavým povrchem pro suché a mokré vysávání



ELEKTRICKÉ VYSAVAČE - STIHL



SE133ME, EL. VYSAVAČ

Obj. číslo:

91-47860124430

Max. příkon P max	1400 Watt
Max. záporný tlak	250 mbar
Objemový průtok	4500 l / min.
Hmotnost připravena na použití	16 kg
Hladina akustického tlaku	68 dB A
Síťové napětí	220 - 240 / 1 ~ / 50 - 60 V / Hz
Objem kontejneru	42 l
Délka sací hadice	5 m
Průměr hadice	32 mm

ELEKTRICKÉ VYSAVAČE - KÄRCHER



KCH-NT30 / 1, EL. VYSAVAČ

Obj. číslo:

91-148211

Druh proudu	1 / 220 / 240 / 50 / 60 Ph / V / Hz
Průtok vzduchu	74 l / s
Vákuum	254 / 25,4 kPa
Objem nádoby	30 l
Příkon	1380 W
Délka kabelu	7,5 m
Hmotnost bez příslušenství	11,8 kg

Set obsahuje:

- sací hadice, 2,5 m
- sací trubice, 2, 0,55 m
- filtrační vak, netkaná te x tilie
- podlahová hubice na mokré a suché vysávání, 300 mm
- štěrbinová hubice
- připojovací objímka pro elektronářadí
- automatické vypínání při max. stavu naplnění
- automatické zapínání a vypínání
- plochý skládaný filtr, papír
- koleno
- oklep filtru, APCLEAN poloautomatický oklep filtru
- otočné kolečko s aretací

ELEKTRICKÉ VYSAVAČE - KÄRCHER

WD 5 PREMIUM, EL. VYSAVAČ

Obj. číslo:

91-348238

Sací výkon	240 Air Watt
Spotřeba energie	1100 W
Objem nádoby	25 l
Materiál nádoby	Antikorové povrchy
Připojovací kabel	5 m
Vnitřní průměr příslušenství	35 mm
Druh proudu	220 - 240 / 50 - 60 V / Hz
Hmotnost bez příslušenství	8,7 kg

Set obsahuje:

- sací hadice, 2,2 m, 35 mm
- odnímatelná rukojeť s elektrostatickou ochranou
- sací trubice, 2, 0,5 m, 35 mm
- plochý skládaný filtr, ve vyjímatelné filtrační kazetě
- štěrbinová hubice
- filtrační vak z netkané te x tilie
- funkce foukání
- parkovací poloha
- čištění filtru
- odkládání příslušenství na stroji
- nárazník
- pohodlný držák 3 v 1
- otočný spínač zap. / vyp.

WD3, EL. VYSAVAČ

Obj. číslo:

91-629820

Sací výkon	200 Air Watt
Spotřeba energie	1000 W
Objem nádoby	17 l
Materiál nádoby	Plast
Připojovací kabel	4 m
Vnitřní průměr příslušenství	35 mm
Druh proudu	220 - 240 / 50 - 60 V / Hz
Hmotnost bez příslušenství	5,5 kg

Set obsahuje:

- sací hadice, 2 m, 35 mm
- odnímatelná rukojeť
- sací trubice, 2, 0,5 m, 35 mm
- patřonový filtr, standard
- štěrbinová hubice
- papírový filtrační vak
- funkce foukání
- parkovací poloha
- odkládání příslušenství na stroji
- nárazník



KOMPRESORY - STANLEY



KOMPRESOR OLEJOVÝ, DV2 / 400 / 10 / 100

Obj. číslo:

57-40010100

Typ pohonu	Elektrina
Jmenovitý počáteční výkon	3 200 W - 2 200 W
Max. pracovní tlak	10 bar - 10 bar
Plnicí výkon	231,4 l / min.
Sací výkon	356 l / min.
Velikost nádrže	100 l
Hladina akustického tlaku	94 dB
Počet otáček	2 850 r / min.
Mazání olejem	Ano
Funkce	Pojízdný
Hmotnost	56 kg
Síťové napětí	220 V - 240 V

Set obsahuje:

- 2ks průhledné a 2ks válcové manometry
- bezpečnostní ventil certifikovaný TÜV
- odvodňovací ventil
- ochrana motoru
- redukční ventil
- manometr s výstupním tlakem
- manometr tlaku v nádobě
- rychlospojka
- kladky řízení

KOMPRESOR OLEJOVÝ, DV2 / 400 / 10 / 50

Obj. číslo:

57-4001050

Napětí	230 V
Výkon motoru	2,2 kW
Max. tlak	10 bar
Počet otáček	2850 / min.
Počet válců	2
Efektivní průtok	356 l / min.
Stav tlakové nádoby	horizontální
Hmotnost	45 kg
Olejový	ano
Objem nádoby	50 l

Set obsahuje:

- husticí pistole,
- sada 3ks hustících nástavců,
- hadice 5m,
- stříkácí umývací pistole
- pistole na vzduchovo / vodní mytí
- ofukovací pistole
- gravimetrická stříkácí pistole
- rázová utahovačka - sada s nástavci v kufru



KOMPRESORY - STANLEY

KOMPRESOR OLEJOVÝ, HY227 / 10 / 30 V

Obj. číslo:

57-2271030

Hmotnost	22 kg
Proud	6,5 A
Napětí	230 / 50
Sací výkon	222 / 7,8 l / min. / CFM
Otáčky	3400 / min.
Mazání	ano
Tlak max.	10 / 145 bar / PSI
Počet válců	1
Výkon	2 / 1,5 Hp / kW
Nádoba	30 l



KOMPRESOR BEZOLEJOVÝ, DN200 / 8 / 6

Obj. číslo:

57-2011

Napětí	230 V
Výkon motoru	1,1 kW
Max. tlak	8 bar
Počet otáček	3400 / min.
Počet válců	1
Efektivní průtok	180 l / min.
Objem nádoby	6 l
Stav tlakové nádoby	horizontální
Hmotnost	9 kg

Set obsahuje:

- tlaková hadice
- ofukovací pistole
- hustič pneumatik
- 3ks nádstavec



KOMPRESORY - STANLEY



KOMPRESOR BEZOLEJOVÝ, D200 / 8 / 24

Obj. číslo:

57-2008

Čerpadlo	OL195
Hmotnost	17 kg
Proud	5,5 A
Napětí	230 / 50 V / Hz
Sací výkon	180 / 6,35 l / min. / CFM
Otáčky	3400 / min.
Mazání	ne
Tlak - max.	8 / 116 bar / PSI
Počet válců	1
Výkon	1,5 / 1,1 Hp / kW
Nádrž	24 l

KOMPRESORY - PROFIAIR



KOMPRESOR OLEJOVÝ, 400 / 10 / 50-A

Obj. číslo:

07-1072615

Typ	pístový
Sací výkon	345 l / min.
Efektivní plnicí výkon	245 l / min.
Počet otáček	2850 ot / min.
Počet válců	2
Pohon	přímý
Tlak	10 bar
Výkon motoru	2200 W
Napětí	230 V
Objem tlakové nádoby	50 l
Hmotnost	37 kg

ELEKTROCENTRÁLY - HERON

**ELEKTROCENTRÁLA, BENZÍNOVÁ
SE SVÁŘEČKOU, ZE WH220, 220A, 5,5 kW**

Obj. číslo:

35-8896310

Počet fází	1f
Výkon maximální	5,5 kW
Výkon jmenovitý	5 kW
Napětí / frekvence	230 V / 50 Hz
Účinník	1
Typ generátoru	synchronní
Ac jmenovitý proud	22,7 A / 230 V
Dc jmenovitý proud	8,3 A / 12 V
Hmotnost	87 kg
Typ	benzínový, čtyřtakt jednoválec, OHV rozvod
Obsah válce	439 ccm
Max. výkon motoru	10,4 kW 14HP / 4000min ⁻¹
Spotřeba	3,5 l / h při 5,0kW (0,7 l / kWh)
Objem nádrže	25 l

Set obsahuje:

- kabel
- svorky k 12V zásuvce
- klíč na svíčku

Svářečka

- max. svářecí proud 50-220A
- svářecí napětí 25-27V
- max. průměr elektrody 5mm
- pro všechny druhy elektrod

**ELEKTROCENTRÁLA RÁMOVÁ BENZÍNOVÁ,
230 V, 3,5 kW, 7,5HP**

Obj. číslo:

35-8896140

Počet fází	1f
Výkon maximální	3,5 kW
Výkon jmenovitý	3,0 kW
Napětí / frekvence	230 V / 50 Hz
Účinník	1
Obsah válce	224 ccm
Max. výkon motoru	5,5 kW 7,4HP / 4000min ⁻¹
Spotřeba	a 2,1l / h při 3,0kW (0,7 l / kWh)
Objem nádrže	18 l
Typ generátoru	synchronní
Ac jmenovitý proud	16 A / 230 VDC
Dc jmenovitý proud	8,3 A / 12 V
Hmotnost	48 kg



ELEKTROCENTRÁLY - HERON

ELEKTROCENTRÁLA BENZÍNOVÁ A PLYN
LPGG433F 5,3 kW

Obj. číslo:

35-8896319

Výkon max. / jmenovitý 1F	230 V / 50 Hz
Výkon max. / jmenovitý 3F	400 V / 50 Hz
Benzín	5,0 / 4,7kW
Lpg	4,8 / 4,4kW
Ng	4,6k / 4,1W
Účinnost 3fáz. / 1fáz.	0,8 / 1
Typ motoru	čtyřtaktní jednoválec s OHV rozv.
Obsah	389 ccm
Startování	ruční a elektrické
Max. výkon motoru	9,5 kW 13HP / 4000 min. ⁻¹
Spotřeba při 70% zatížení	
Benzín	≤0,9 l / kWh
Lpg	≤0,6 kg / kWh
Ng	≤0,6 m ³ / kWh
Objem benzínové nádrže	25 l
Hmotnost bez náplní	84,4 kg

Set obsahuje:

- klíč na svíčky
- kabel se svorkami k 12V zásuvce,
- 2ks zástrčka 230 V / 16 A

ELEKTROCENTRÁLA EGI30, 230 V, 2.8 kW

Obj. číslo:

35-8896131

Výkon max. / jmenovitý	2,8 kW / 2,5 kW
Napětí / frekvence	230 V / 50 Hz
Účinnost	1
Ac jmenovitý proud	10,9 A / 230 V
Dc jmenovitý proud	8,3 A / 12 V
Typ motoru	benzínový, čtyřtaktní jednoválec s OHV rozvodem
Obsah motoru	208 ccm
Startování	ruční
Max. výkon motoru	4,8 kW 6,5HP / 4000 min. ⁻¹
Spotřeba při 75% zatížení	0,5 l / kWh
Objem nádrže	3,6 l
Hmotnost	47 kg

Set obsahuje:

- filtr vzduchový
- svíčka zapalovací
- startovací set s krytem



ELEKTROCENTRÁLY - HERON

**ELEKTROCENTRÁLA BENZÍNOVÁ RÁMOVÁ
EGM30AVR, 230 V, 2,8 kW**

Obj. číslo:

35-8896116

Výkon max. / jmenovitý	2,8 kW / 2,5 kW
Napětí / frekvence	230 V / 50 Hz
Účinnost	1
Ac jmenovitý proud	10,8 A / 230 V
Dc jmenovitý proud	8,3 A / 12 V
Typ motoru	benzínový, čtyřtákní jednoválec s OHV rozvodem, obsah 208 ccm
Startování	ruční
Max. výkon motoru	4,8 kW 6,5HP / 4000 min. ⁻¹
Spotřeba při 75% zatížení	0,5 l / kWh
Objem nádrže	15 l
Hmotnost	43 kg

**ELEKTROCENTRÁLA RÁMOVÁ BENZÍNOVÁ**

Obj. číslo:

35-8896419

Digitální multifunkční měřič	motohodiny, voltmeter, frekvence, aktuální motohodiny
AVR regulace výstupního napětí	ano
Výkon max. / jmenovitý	7,0kW / 6,3kW
Napětí / frekvence	230V / 50Hz
Účinnost / počet fází	1 / 1
Ac jmenovitý proud	27,3A / 230V, zásuvka 230V 32A 3P
Dc jmenovitý proud	8,3A / 12V
Typ motoru	typ motoru benzínový, čtyřtákní jednoválec s OHV rozvodem, obsah 439ccm
Startování	ruční
Max. výkon motoru	11,2kW (15HP) / 3600 min. ⁻¹
Spotřeba	0,7l / kWh při 75% zatížení
Objem nádrže	25l
Hmotnost	87,2kg

Set obsahuje:

- filtr vzduchový
- svíčka zapalovací
- startovací set s krytem



ELEKTROCENTRÁLY - HERON



ELEKTROCENTRÁLA RÁMOVÁ BENZÍNOVÁ

Obj. číslo:

35-8896418

Digitální multifunkční měřič	motohodiny, voltmeter, frekvence, aktuální motohodiny
AVR regulace výstupního napětí	ano
Výkon max. / jmenovitý	6,8kW / 6,3kW (400V / 50Hz)
Výkon max. / jmenovitý	5,5kW / 5,0kW (230V / 50Hz)
Počet fází	3
Účinnost	3fáz. / 1fáz. = 0,8 / 1
Ac jmenovitý proud	11A / 400V, 21,7A / 230V zásuvka 400V 32A 5P, typ AJ-125
Dc jmenovitý proud	8,3A / 12V
Typ motoru	benzínový, čtyřtákní jednoválec s OHV rozvodem
Obsah	439ccm
Startování	ruční
Max. výkon motoru	11,2kW (15HP) / 3600min ⁻¹
Spotřeba	cca 4,4 l / h při 6,3kW (0,7 l / kWh)
Objem benzínové nádrže	25l - 6 hodin nepřetržitého provozu (v závislosti na zatížení)
Hmotnost bez náplní	89,6kg

Set obsahuje:
 - filtr vzduchový
 - svíčka zapalovací
 - startovací set s krytem

POZNÁMKY

Area with horizontal dotted lines for notes.



POZNÁMKY



A series of horizontal dotted lines for writing notes, starting below the title and extending to the bottom of the page.

POZNÁMKY

Handwriting practice area consisting of 25 horizontal dotted lines.



twd®



twd SK, s.r.o.

Priemyselná 15278/14, 974 01 Banská Bystrica
mobil: +421 914 100 000, e-mail: info@twd.sk

twd SK, s.r.o.

Kremnička 5, 974 03 Banská Bystrica
mobil: +421 911 424 069, e-mail: fach02@twd.sk

twd SK, s.r.o.

Holubyho 12, 040 01 Košice
mobil: +421 911 424 066, e-mail: kosice@twd.sk

twd SK, s.r.o.

Pri Šajbách 9454/11, 831 06 Bratislava
mobil: +421 911 424 067, e-mail: bratislava@twd.sk

twd SK, s.r.o.

Trenčianska cesta 1667/2A, 957 01 Bánovce n. Bebravou
mobil: +421 911 424 026, e-mail: banovce@twd.sk

twd CZ, s.r.o.

Velká Dílážka 2848/40, 750 02 Přerov, Česká republika
mobil: +420 737 272 922, e-mail: cz@twd.sk



04-5504

twd.sk