

REVEGO

Pocket systémy pro
nová řešení prostoru

Informace k objednávání a plánování

www.blum.com

 **blum**[®]



reddot winner 2022



Kuchyně i jídelní, obývací a pracovní prostory se stále více propojují. To klade vysoké nároky na moderní řešení prostoru. Pocket systémy umožňují rychlé, snadné a intuitivní otevření celých obytných prostor, když se používají, a jejich zavření, když se nepoužívají. To nabízí zcela nové konstrukční možnosti pro širokou škálu oblastí využití.

Společnost Blum vyvinula novou kategorii Pocket systémů, která umožňuje optimální využití prostoru: REVEGO je jedinečný systém posuvných dveří s plně integrovanou technologií, který je uložený ve vlastním úzkém korpusu — kapse.

Obsah

- 06** Přehled sortimentu
- 10** Plánování a výběr výrobků
- 12** REVEGO duo, dvoukřídlé dveře
- 22** REVEGO uno, jednokřídlé dveře
- 30** REVEGO uno + duo,
kombinace dvoukřídlých a jednokřídlých dveří
- 46** REVEGO duo + duo,
kombinace dvou dvoukřídlých dveří
- 56** Výpočty a zpracování profilů
- 62** moving ideas



Racionální výroba

REVEGO díky jedinečné konstrukci kapsy s plně integrovaným kováním již obsahuje všechny potřebné komponenty.

Pocket systémy můžete pohodlně předmontovat ve své dílně nebo firmě a pečlivě zabalené je dopravit ke konečnému zákazníkovi. To usnadňuje montáž na místě a zvyšuje efektivitu.



Rychlá montáž na místě

Konečná montáž na místě je jednoduchá: připravte kapsy, vyrovnejte je a upevněte, namontujte dveře a pojezdy, upravte linie spár a mezer a je hotovo! Možnosti seřízení ve třech směrech jsou přímočaré a intuitivní. I po instalaci nábytku je demontáž kování velmi snadná díky integrovanému servisnímu přístupu.



Jednoduché plánování

Jednotná šířka kapsy 100 mm u jednokřídlých dveří REVEGO uno a 150 mm u dvoukřídlých dveří REVEGO duo nabízí různé možnosti provedení s využitím kapsy. Jednokřídlé a dvoukřídlé dveře lze individuálně kombinovat.



Vysoký komfort ovládání

Díky technologii pohybu TIP-ON se dají nábytková dvířka bez úchytky otevřít poklepáním a zcela zasunout do kapsy. K zavření stačí krátce stisknout dvířka, ta se vysunou z kapsy a uživatel může dalším stisknutím celý prostor elegantně skrýt.



REVEGO v kostce

- Rychlá a přehledná vestavba díky montáži komponentů předem.
- Jedinečný způsob konstrukce kapsy umožňující plně integrovat kování
- Jednoduché plánování díky pevným šířkám kapes
- Komfortní pohyb plný emocí
- Možnosti individuálního uspořádání díky kombinaci systémů REVEGO uno (1) a REVEGO duo (2)
- Flexibilní přizpůsobení konkrétní situaci díky různým jmenovitým délkám
- Hladké otevírání a zavírání bez úchytek díky integrované technologii pohybu TIP-ON
- Možnost realizace se soklovou konstrukcí i bez ní
- Přesné a snadno dostupné možnosti seřízení a nastavení ve třech směrech
- Plně otevíratelná čela zcela zakrývající kapsu v zavřeném stavu podporují dokonalou linii spár a mezer
- Pocket systémy využitelné ve všech obytných prostorách
- Snadná demontáž kování i v již vestavěném nábytku díky integrovanému servisnímu rozhraní

Přehled sestav a plánovací informace

REVEGO duo

Dvoukřídle dveře pravé nebo levé



Strana 12

- Počet čel: 2
- Montážní šířka 900 mm až 1500 mm
- Světlá šířka korpusu v sestavě až 1350 mm
- Šířka čela 442 – 748 mm

REVEGO uno

Jednokřídle dveře pravé nebo levé



Strana 22

- Počet čel: 1
- Montážní šířka 450 mm až 900 mm
- Světlá šířka korpusu v sestavě až 800 mm
- Šířka čela 442 – 898 mm

REVEGO uno + duo

Kombinace jednokřídých a dvoukřídých dveří



Strana 30

- Počet čel: 3
- Montážní šířka 1350 mm až 2400 mm
- Světlá šířka korpusu v sestavě až 2150 mm
- Šířka čela 442 – 748 mm, resp. 442 – 898 mm

REVEGO duo + duo

Kombinace dvou dvoukřídých dveří



Strana 46

- Počet čel: 4
- Montážní šířka 1800 mm až 3000 mm
- Světlá šířka korpusu v sestavě až 2700 mm
- Šířka čela 442 – 748 mm



Film s postupem montáže:
www.blum.com/revmv

Komfortní výběr výrobků

Náš konfigurátor výrobků vám usnadní výběr a poskytne prověřené seznamy dílů, informace k plánování a CAD data.



www.blum.com/revpc

Naše služby v kostce

Naše servisní služby vás podpoří v celém procesu, od plánování a návrhu až po výrobu. I vy můžete využívat naše osvědčené a uživatelsky přívětivé servisní služby pro své projekty se systémy REVEGO.



Návrh, plánování, výběr výrobků

Náš konfigurátor výrobků vám pomůže při rychlém a pohodlném výběru. Získáte tak prověřené seznamy dílů a informace k plánování a také přesné výrobní výkresy.



Návrh

Pro další zpracování ve vašem návrhovém softwaru můžete projekty REVEGO exportovat do různých formátů CAD. S vybranými partnery máme také rozhraní pro snadný přenos dat a dokončení projektu ve vašem návrhovém softwaru.



Objednávka

Jednoduše odešlete seznamy dílů z konfigurátoru výrobku přímo do online obchodu vybraného prodejce. Konfigurace systému REVEGO můžete snadno ukládat do složky Mé projekty a spravovat tak projekty svých zákazníků.



Výroba

Urychlete svoji výrobu prostřednictvím našeho konfigurátoru výrobků. Přeneste výsledky plánování do stroje MINIPRESS top přes počítač EASYSTICK (prostřednictvím BXF), nebo přímo do CNC stroje. Pro přenos dat do CNC stroje obdržíte v konfigurátoru výrobků speciálně připravená CAM data (CAM DXF nebo kompletní vrtací programy WOP). Díky tomu jsou výrobní procesy na CNC stroji ještě rychlejší a jednodušší.

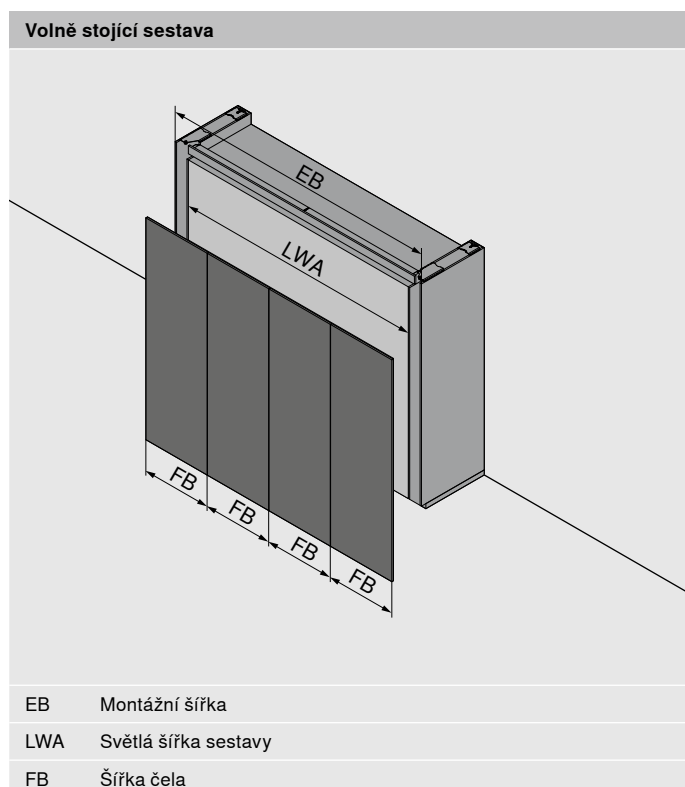


Více se o E-SERVICES dozvíte tady:
www.blum.com/configurator



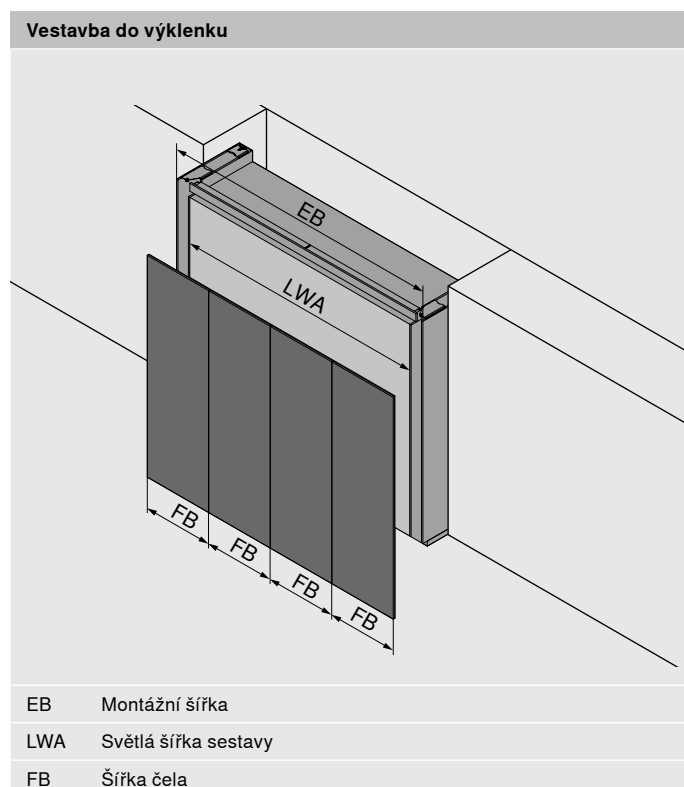
Zaregistrujte se nyní zdarma a využijte výhod E-SERVICES.
e-services.blum.com

Plánování a výběr výrobků



Plánování zevnitř ven se zaměřením na šířku korpusu, nebo konstrukci v rámci sestavy. Obestavěný korpus je rozhodující pro počet čel, jejich šířku, a tím i pro primární výběr provedení. V dalším kroku lze provést výpočet montážních rozměrů a příslušných montážních dílů.

1. Jak široká sestava korpusů by se měla zakrýt?
Šířka korpusů odpovídá světlé šířce sestavy.
2. Na základě světlé šířky sestavy určete možný počet čel a jejich šířku. To určuje typ sestavy a její montážní šířku.
3. Na plánovacích stránkách příslušné sestavy lze nyní stanovit rozměry kapsy, přesah čela i světlé rozměry a provést další výběr kování.

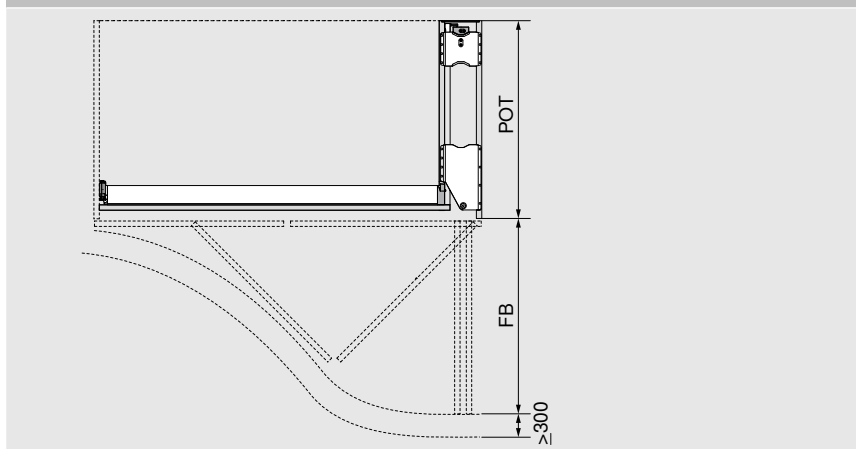


Plánování zvenku dovnitř s pevnou montážní šířkou celé sestavy. Dostupný prostor určuje montážní šířku a je rozhodující pro počet čel, jejich šířku a tím i pro primární výběr provedení. V dalším kroku lze provést výpočet příslušných montážních dílů a rozměrů korpusů v rámci sestavy.

1. Jaká šířka výklenku je pro sestavu k dispozici? Šířka výklenku odpovídá montážní šířce pro danou sestavu.
2. Podle montážní šířky určete možný počet čel a jejich šířku. Z toho vylpne provedení.
3. Na plánovacích stránkách příslušné sestavy lze nyní stanovit rozměry kapsy, přesah čela i světlé rozměry a provést další výběr kování.

Plánování a výběr výrobků

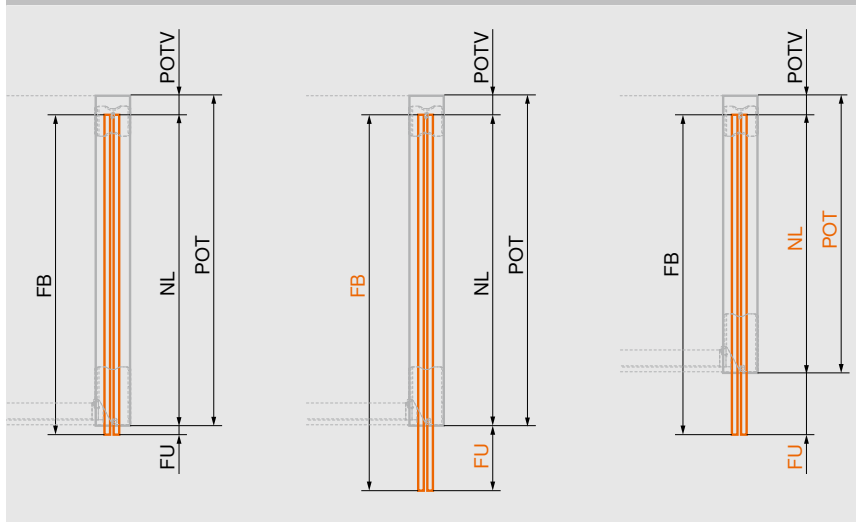
Funkční oblasti



Z bezpečnostních důvodů musí být u kapsy dodržena minimální vzdálenost k nejbližšímu prvku před kapsou: šířka čela + minimálně 300 mm.

FB	Šířka čela
POT	Hloubka kapsy

Hloubka kapsy, jmenovitá délka, šířka čela a přesah čela



Hloubku kapsy lze naplánovat podle šířky čela a jmenovité délky (sada vodicích lišt pro kapsu). Přesah čela tvoří hloubku kapsy, jmenovitá délka a šířka čela.

FB	Šířka čela
FU	Přesah čela
NL	Jmenovitá délka
POT	Hloubka kapsy
POTV	Nevyužitelná hloubka kapsy

Upozornění

- Světlé rozměry sestavy (šířka x výška x hloubka) určují maximální prostor, který je třeba naplánovat pro vnitřní konstrukci.
- U kombinovaných sestav planujte nejprve nejširší čelo.
- Certifikovaná životnost 40 000 otevíření a zavření.
- Po zkoušce životnosti a tvarové pevnosti je ruční ovládací síla menší než 70 N.
- Schéma vyvrtávaných otvorů, rozměry řezů a podrobné seznamy dílů jsou k dispozici v konfigurátoru výrobků.

Zpracování

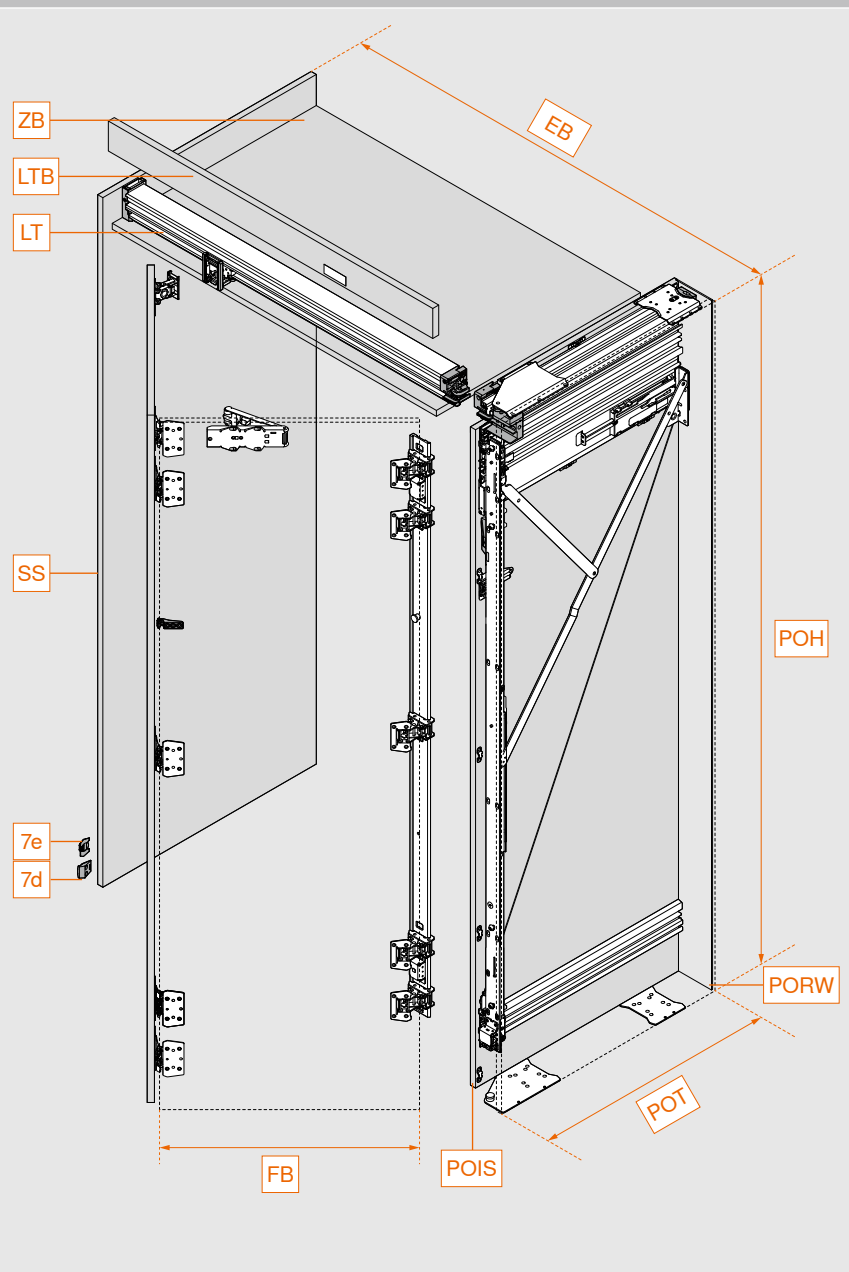
- K opracování dřevěných dílů potřebujete CNC stroj nebo MINIPRESS top s EASYSTICK od společnosti Blum. Upozorňujeme, že pro toto provedení je nutné také horizontální vrtání a vyřezání drážek.
- Pro horizontální vrtání doporučujeme vrtací šablonu pro kování kapsy REVEGO. Vrtací šablona na doptání.
- Výpočet a pokyny pro zkrácení profilů viz příloha.



Další bezpečnostní pokyny naleznete na adrese:
www.blum.com/revsd



Montážní pozice	Dvoukřídlé dveře pravé nebo levé (mm)		
	Šířka	Výška	Hloubka
Konstrukční rozměry	900 – 1500	1820 – 3012	575 – 1000
Světlé rozměry sestavy	Šířka do 1350	Výška do 2884	Hloubka 484 – 909
Rozměry kapsy	Šířka 150	Výška 1807 – 2999	Hloubka 554 – 979
Rozměry čela	Šířka 442 – 748	Výška 1800 – 2980	Tloušťka 18 – 26
Hmotnost čela	35 kg na čelo		

Přehled


EB	Montážní šířka
FB	Šířka čela
LT	Kolejnice
LTB	Krycí čelo kolejnice
POH	Výška kapsy
POIS	Vnitřní bok kapsy
PORW	Zadní stěna kapsy
POT	Hloubka kapsy
SS	Volitelná dělicí bočnice
ZB	Mezidno
7d	Podpěra dveří na straně dělicí bočnice
7e	Podpěra dveří na straně zavírání/bok korpusu


Snadný výběr kování
Webcode DQITIM

Odkaz www.blum.com/DQITIM

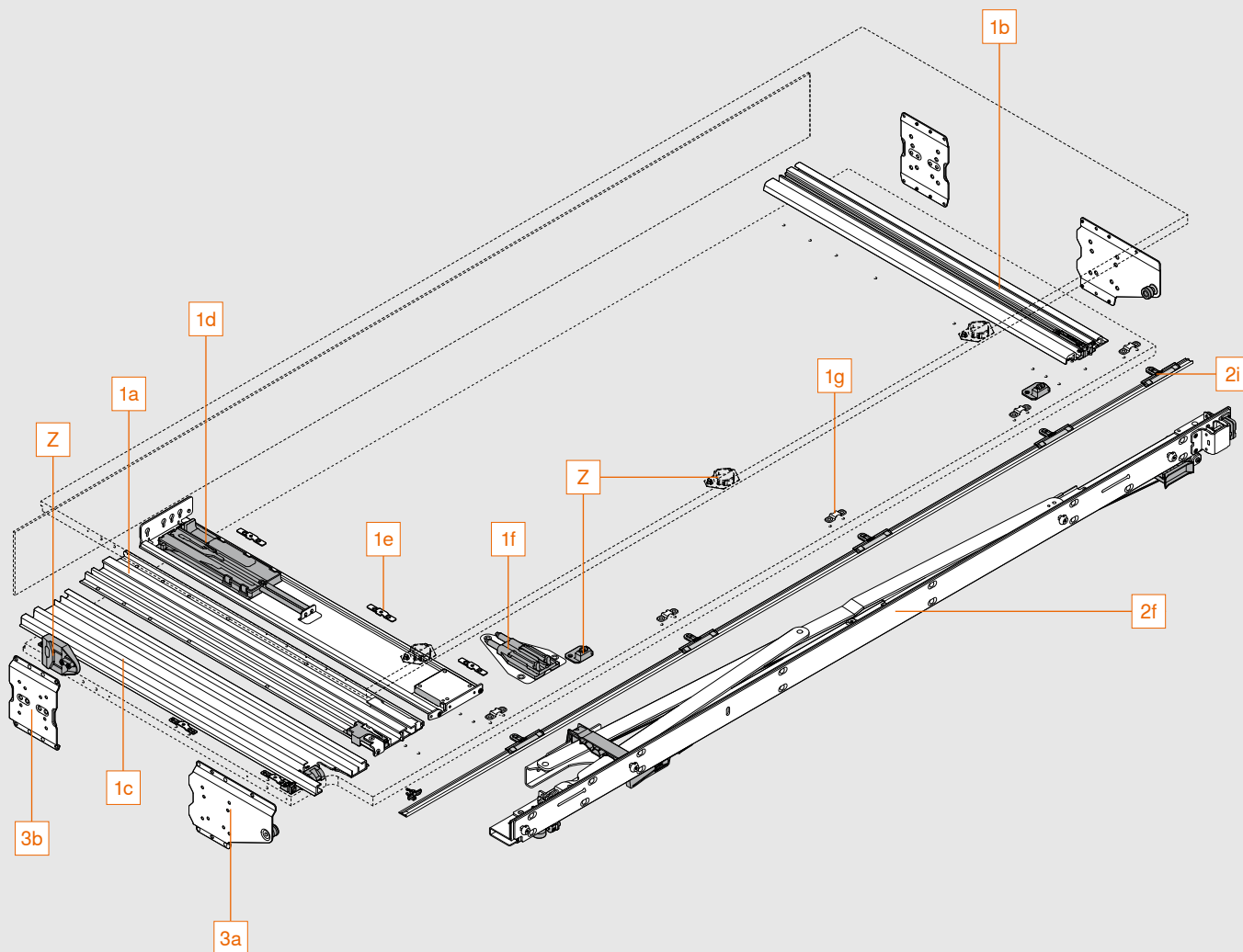
Správné kování a pozice pro vyvrtání otvoru můžete snadno určit pomocí konfigurátoru výrobků. Ještě nemáte přístupové údaje pro naše E-SERVICES? Zaregistrujte se a získejte přístup zdarma.


Konfigurátor výrobků
www.blum.com/rev2pc

Montáž a nastavení
www.blum.com/rev2md

Přehled komponent

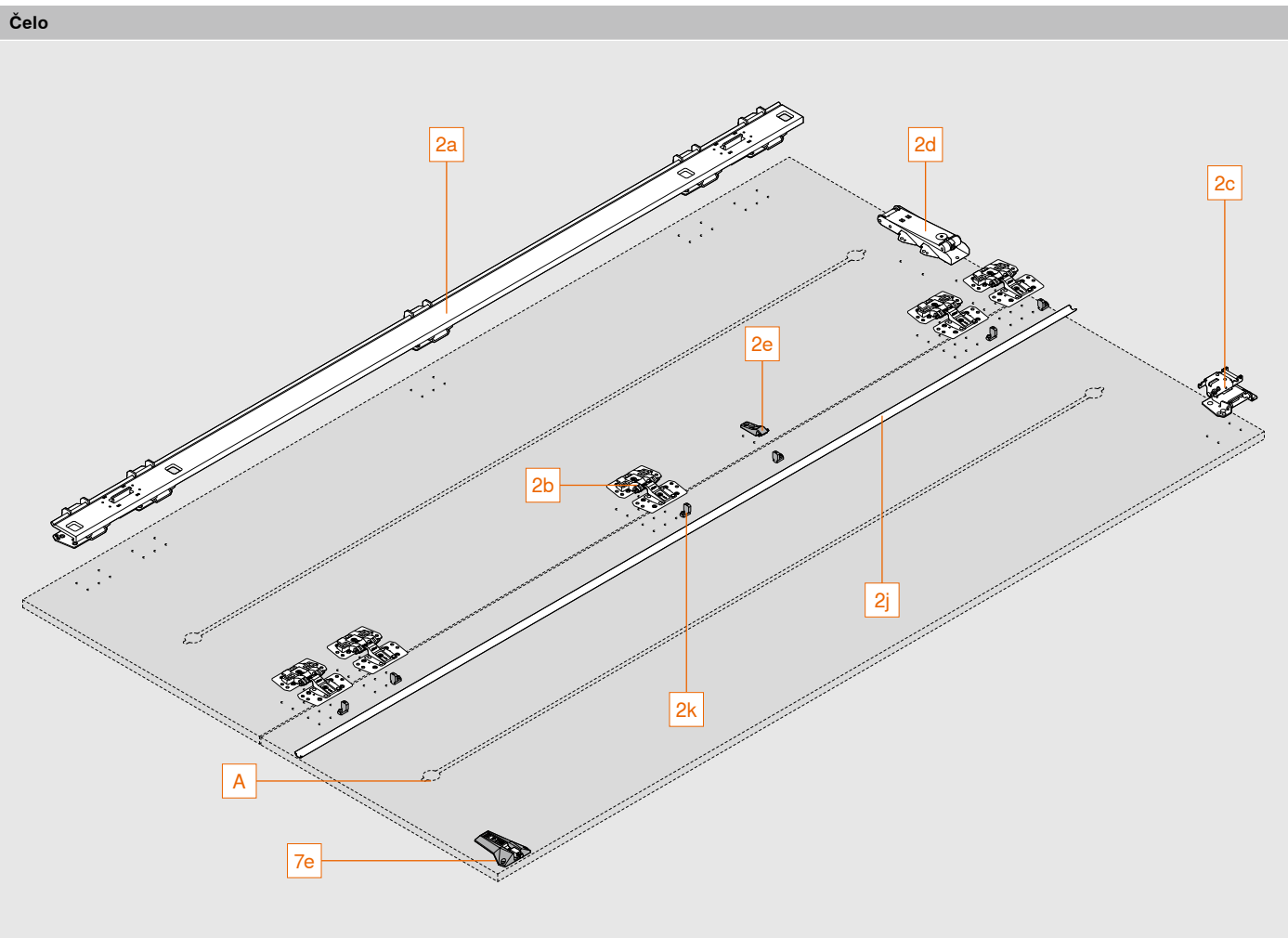
Kapsa



Složení:

1a	Vodící lišta pro kapsu nahore
1b	Vodící lišta pro kapsu dole
1c	Vodící lišta
1d	Jednotka TIP-ON pro kapsu
1e	Upevňovací svorky
1f	Jednotka BLUMOTION pro kapsu
1g	Držák krycí lišty pro kapsu
2f	Nosník pro závěsy
2i	Krycí lišta pro kapsu vč. uchycení
3a	Spojovací kování pro kapsu vpředu
3b	Spojovací kování pro kapsu vzadu
Z	Adaptér pro vypínání elektrospotřebičů
Z	Ochrana proti oděru

Přehled komponent



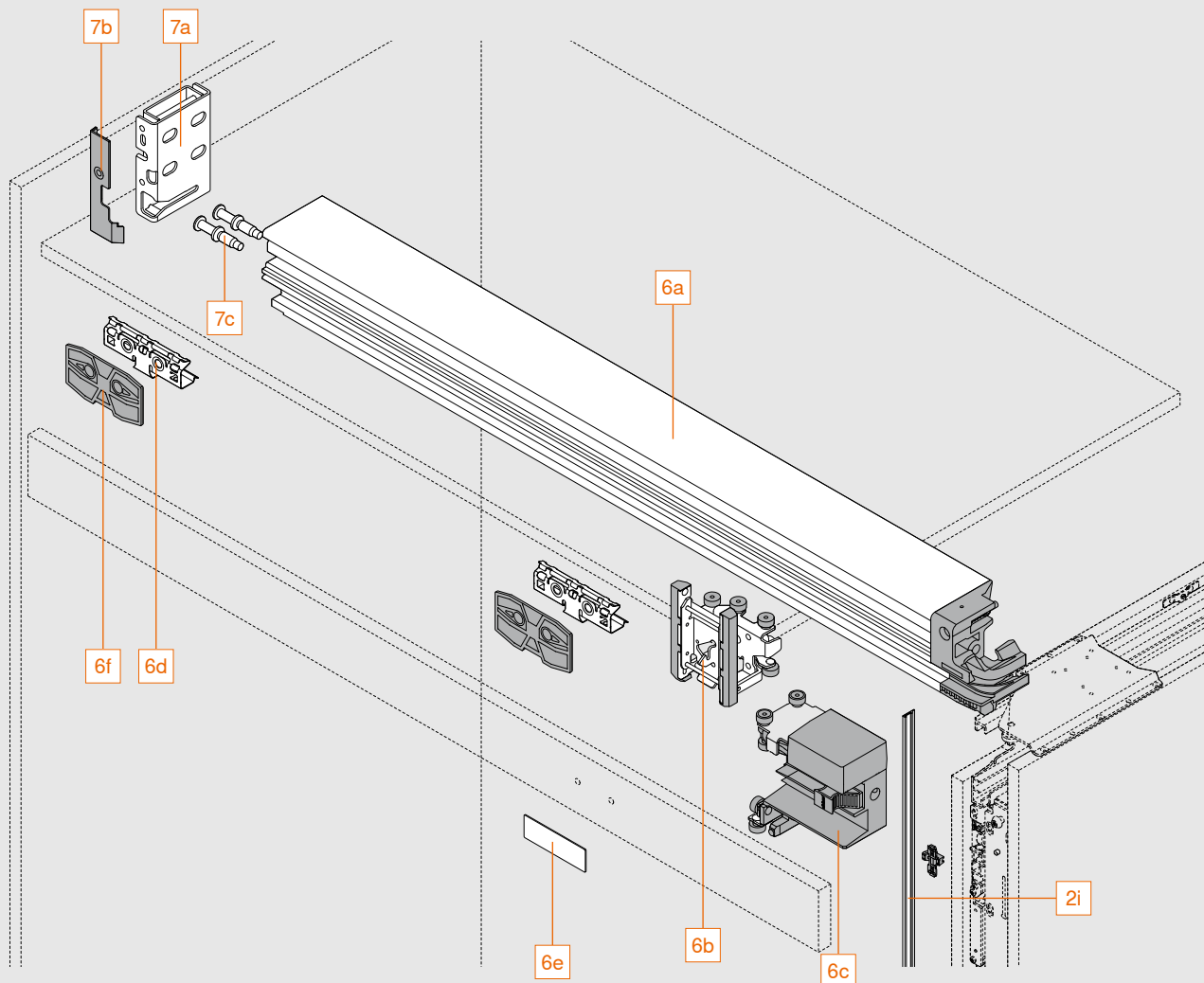
Složení:

2a	Lišta pro závěsy
2b	Středový závěs
2c	Závěs vozíku
2d	Jednotka TIP-ON pro dvířka
2e	Podpěrka pro krycí lištu dveří
2j	Krycí lišta dveří
2k	Uchycení pro krycí lištu dveří
7e	Podpěra dveří na straně zavírání/bok korpusu

A Doporučujeme alespoň jedno vyrovnávací kování s maximální výškou nástavby 20 mm na čelo.

Přehled komponent

Kolejnice



Složení:

2i	Krycí lišta pro kapsu vč. uchycení
6a	Kolejnice
6b	Vozík s válečky
6c	Držák vozíku
6d	Uchycení pro krycí čelo kolejnice
6e	Kontaktní destička
6f	Distanční podložka
7a	Uchycení kolejnice
7b	Krytka pro uchycení kolejnice
7c	Čep pro uchycení kolejnice

Informace k objednávce

1 Sada vodících lišt s TIP-ON				
Jmenovitá délka NL (mm)		min. hloubka kapsy POT* (mm)	Vlevo	Vpravo
450		550	802P450D.L2	802P450D.R2
525		625	802P525D.L2	802P525D.R2
600		700	802P600D.L2	802P600D.R2
675		775	802P675D.L2	802P675D.R2
750		850	802P750D.L2	802P750D.R2

* Údaje bez zadní stěny kapsy. Je nutná konstrukce zadní stěny o tloušťce min. 4 mm.
Vodící lišty pro kapsy i jednotku TIP-ON pro kapsu lze zkrátit na individuální jmenovitou délku.

Složení:

1a	1 x	Vodící lišta pro kapsu nahoře
1b	1 x	Vodící lišta pro kapsu dole
1c	1 x	Vodící lišta
1d	1 x	Jednotka TIP-ON pro kapsu
1e	6 x	Upevňovací svorky
1f	1 x	Jednotka BLUMOTION pro kapsu
1g	5 x	Držák krycí lišty pro kapsu

2 Sada nosníků pro závěsy s TIP-ON			
Výška kapsy (mm)		Vlevo	Vpravo
1807 – 1956		802T1000.L2	802T1000.R2
1957 – 2106		802T2000.L2	802T2000.R2
2107 – 2256		802T3000.L2	802T3000.R2
2257 – 2406		802T4000.L2	802T4000.R2
2407 – 2556		802T5000.L2	802T5000.R2
2557 – 2706		802T6000.L2	802T6000.R2
2707 – 2856		802T7000.L2	802T7000.R2
2857 – 2999		802T8000.L2	802T8000.R2

Upozornění:

Krycí lišty musí být zkráceny na individuální rozměry

Složení:

2a	1 x	Lišta pro závěsy
2b	5 x	Středový závěs
2c	1 x	Závěs vozíku
2d	1 x	Jednotka TIP-ON pro dvířka
2e	1 x	Podpěrka pro krycí lištu dveří
2f	1 x	Nosník pro závěsy
2i	1 x	Krycí lišta pro kapsu vč. 5 x upevňovací prvky, černě eloxované
2j	1 x	Krycí lišta dveří, černě eloxované
2k	6 x	Uchycení pro krycí lištu dveří

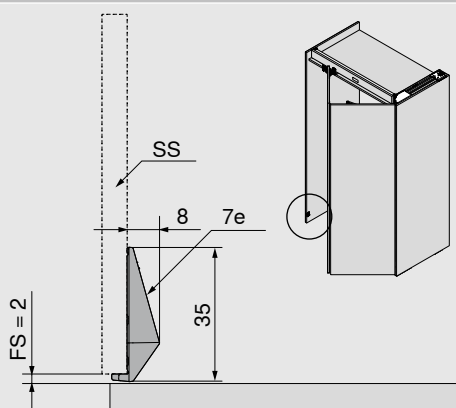
Informace k objednávce

Sada spojovacího kování pro kapsu				
Sadu 3 nebo 4 spojovacích kování pro kapsu zvolte podle projektu				
3	Sestava se soklem			
Boční tloušťka kapsy (mm)		Barva		
15 – 17		Černá		802V560B
18 – 19		Černá		802V580B
Spojovací kování pro kapsu nahoře + dole: POVH 10 mm pro mezeru 0–6 mm				
POVH Výška spojovacího kování pro kapsu				
Složení:				
3a	2 x	Spojovací kování pro kapsu vpředu		
3b	2 x	Spojovací kování pro kapsu vzadu		
4	Sestava bez soklu			
Boční tloušťka kapsy (mm)		Barva	Vlevo	Vpravo
15 – 17		Černá	802V660B.L1	802V660B.R1
18 – 19		Černá	802V680B.L1	802V680B.R1
Spojovací kování pro kapsu nahoře: POVH 10 mm pro mezeru 0–6 mm (POVH 3 mm na dotaz)				
Spojovací kování pro kapsu dole: POVH 3 mm pro mezeru 7–13 mm				
POVH Výška spojovacího kování pro kapsu				
Složení:				
4a	2 x	Spojovací kování pro kapsu vpředu		
4b	2 x	Spojovací kování pro kapsu vzadu		
6	Sada kolejnič			
Světlá šířka v sestavě pro dvoukřídlé dveře (mm)		Barva	Vlevo	Vpravo
1050		Černá eloxovaná	802L1050DL1	802L1050DR1
1200		Černá eloxovaná	802L1200DL1	802L1200DR1
1250		Černá eloxovaná	802L1250DL1	802L1250DR1
1350		Černá eloxovaná	802L1350DL1	802L1350DR1
LWA Světla šířka sestavy				
Kolejnice je možné zkrátit na individuální rozměry.				
Složení:				
6a	1 x	Kolejnice		
6b	1 x	Vozík s válečky		
6c	1 x	Držák vozíku		
6d	2 x	Uchycení pro krycí čela kolejnič		
6e	1 x	Kontaktní destička, černá		
6f	2 x	Distanční podložka		

Informace k objednávce

7	Montážní sada pro dvoukřídlé dveře		
Barva		Vlevo	Vpravo
Černá		802M0002.L2	802M0002.R2
Složení:			
7a	1 x	Uchycení kolejniče	
7b	1 x	Krytka pro uchycení kolejniče	
7c	2 x	Čep pro uchycení kolejniče	
7d	1 x	Podpěra dveří na straně dělicí bočnice (volitelně podle konstrukční situace)	
7e	1 x	Dveřní podpěra pro stranu zavírání/korpusu vč. krytky (volitelně podle konstrukční situace)	
Z	Příslušenství		
–	Adaptér pro vypínání elektrospotřebičů		802ZG0CS
Složení:			
1 x	Držák pro vypínače		
1 x	Kroužkový magnet s kontaktní destičkou		
1 x	4 šrouby se zápusnou hlavou M4x12 pro držák pro vypínače		
1 x	2 šrouby s čočkovou hlavou M4x5 pro držák pro vypínače		
Vhodné pouze pro vypínání elektrospotřebičů pomocí magnetického kontaktu kat. č. artiklu 3623011 spol. Halemeier GmbH (www.halemeier.de).			
Omezení záruky: společnost Blum nenese odpovědnost za funkci vypínání elektrospotřebičů.			
–	Ochrana proti oděru		802ZA00S
Složení:			
3 x	Ochrana proti oděru vnějšího boku kapsy		
2 x	Ochrana proti oděru vnitřního boku kapsy		
Pro síly čel od 23 mm			
Při síle čela menší než 23 mm lze použít ochranu proti oděru jako dodatečnou ochranu čel.			
–	Eurošrouby 6 x 14.5 mm, poniklované		661.1450.HG

Podpěra dveří na straně dělicí bočnice



FS Mezera čela

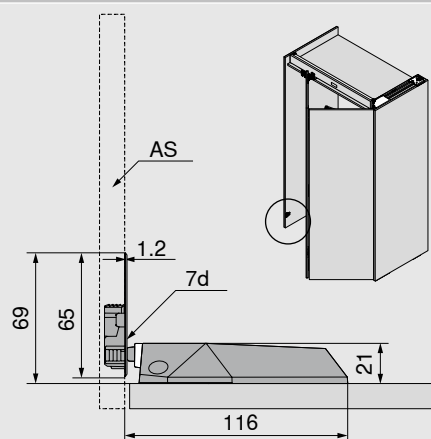
SS Nastavovací bočnice

7e Podpěra dveří na straně dělicí bočnice

Upozornění

- Montážní výška: podpěra dveří ideálně co nejnižší, maximálně však do výšky 1000 mm od spodní hrany čela.
- Dbejte na bezkolizní montáž.

Podpěra dveří na straně zavírání/bok korpusu



AS Dělicí bočnice /bok korpusu

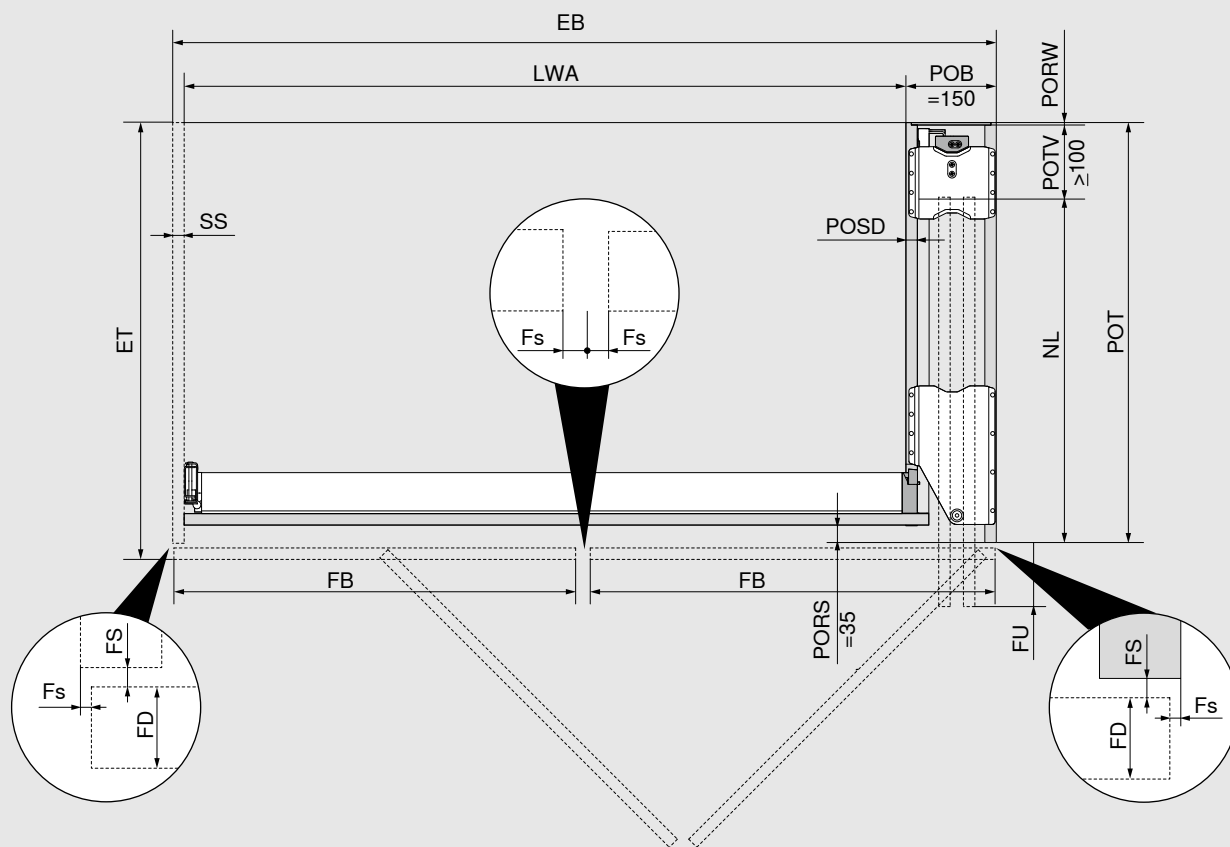
Fu Mezera dole

7d Podpěra dveří na straně zavírání/bok korpusu

Upozornění

- Montážní výška AS: 64 mm + Fu od spodního hrany dělicí bočnice/boku korpusu.
- Montážní výška čela: 64 mm od spodní hrany čela
- Dbejte na bezkolizní montáž.

Plánování



Montážní šířka (EB) / světlá šířka v sestavě (LWA)

Bez krycí bočnice: $EB = LWA + POB$ (150 mm)

S krycí bočnicí (SS): $EB = LWA + POB$ (150 mm) + SS

Šířka čela (FB) / Přesah čela (FU)

$FB = EB : 2$ (počet čel) - $2 \times Fs$ (1,0–4,0 mm)

Max NL = $FB + 8$ mm

$FU = FB - NL + 15$ mm

(Minimálně $FU = 7$ mm)

Vestavná hloubka (ET) / Hloubka kapsy (POT)

$ET = POT + FS$ (2 mm) + FD

FD = 18–26 mm

Minimálně $POT = NL + POTV$ (≥ 100 mm) + $PORW$ (≥ 4 mm), max. $POT = 979$ mm

$POSD = 15$ –19 mm

Upozornění

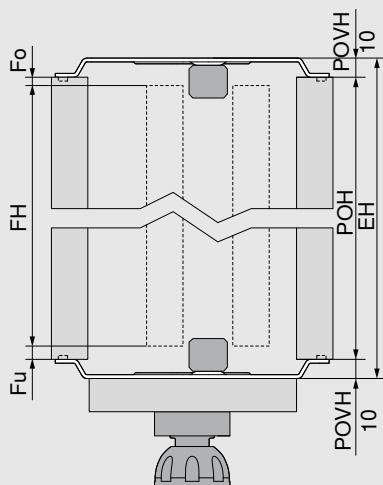
- FU (přesah čela) závisí na tloušťce boku kapsy, mezerách a tolerancích.
- Pro zajištění optimální funkce jsou čela v kapse mírně nakloněná.
- Při síle čela (FD) nad 23 mm musí být mezera po straně (Fs), vnější rádius čela a vnitřní rádius vnějšího boku kapsy vždy minimálně 3 mm.
- Světlá šířka v sestavě určuje maximální plánovanou šířku vnitřní konstrukce.

EB	Montážní šířka
ET	Montážní hloubka
Fs	Mezera po straně (Fs)
FB	Šířka čela
FD	Síla čela
FS	Mezera čela
FU	Přesah čela
LWA	Světlá šířka v sestavě
NL	Jmenovitá délka
POB	Šířka kapsy
POT	Hloubka kapsy
PORS	Odstup kapsy
PORW	Zadní stěna kapsy
POSD	Boční tloušťka kapsy
POTV	Nevyužitelná hloubka kapsy
SS	Dělicí bočnice (volitelně)

Plánování

Konstrukční výška, výška čela

Sestava se soklem



$$FH = POH - Fo - Fu$$

$$EH \leq POH + POVH \text{ nahoře a dole}$$

$$POH = FH + Fo + Fu$$

POVH 10 mm: mezera 0–6 mm

Upozornění

- Při nastavování dbejte na úhel sklonu!
- Minimální vzdálenost spodní hrany čela od podlahy je 10 mm a od dalšího prvku nad a pod 6 mm.
- Minimální výška soklu 80 mm

EH Konstrukční výška

Fo Mezera nahoře

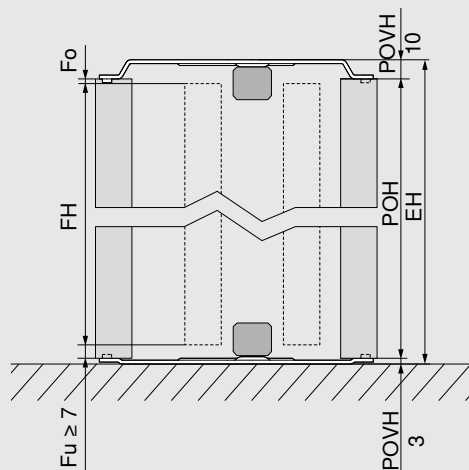
Fu Mezera dole

FH Výška čela

POH Výška kapsy

POVH Výška spojovacího kování pro kapsu

Sestava bez soklu



$$FH = POH - Fo - Fu$$

$$EH \leq POH + POVH \text{ nahoře a dole}$$

$$POH = FH + Fo + Fu$$

POVH nahoře 10 mm: mezera 0–6 mm

POVH dole 3 mm: mezera od 7–13 mm

Upozornění

- Při nastavování dbejte na úhel sklonu!
- Minimální vzdálenost spodní hrany čela od podlahy je 10 mm a od dalšího prvku nad a pod 6 mm.

EH Konstrukční výška

Fo Mezera nahoře

Fu Mezera dole

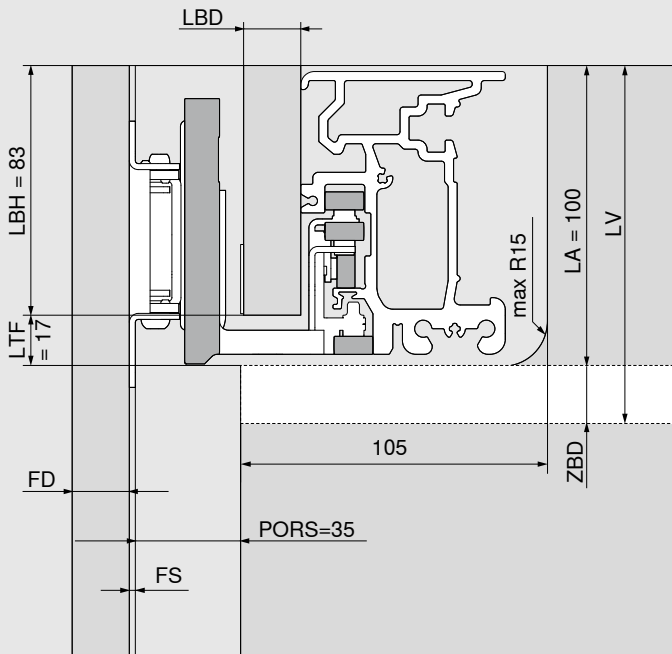
FH Výška čela

POH Výška kapsy

POVH Výška spojovacího kování pro kapsu

Plánování

Konstrukční rozměry kolejničky



LBH = 83 mm

LBD = 15–19 mm
(pro ≤17 mm je třeba použít distanční podložku)

LTF = 17 mm

LA = 100 mm

LV = LA + ZBD (≥ 15 mm)

Upozornění

- Pro stabilizaci mezidna doporučujeme příčný vlys, minimální vzdálenost od přední hrany vnitřního boku kapsy = 170 mm.
- Pro sladěnou linii spár a mezer se doporučuje stabilní spojení mezidna a kapsy pomocí spojovacího kování.
- Žádná přímá instalace přídatných dílů na kolejnici

FD Síla čela

LA Výřez pro kolejnici

LV Použití kolejničky

LBD Tloušťka krycího čela kolejničky

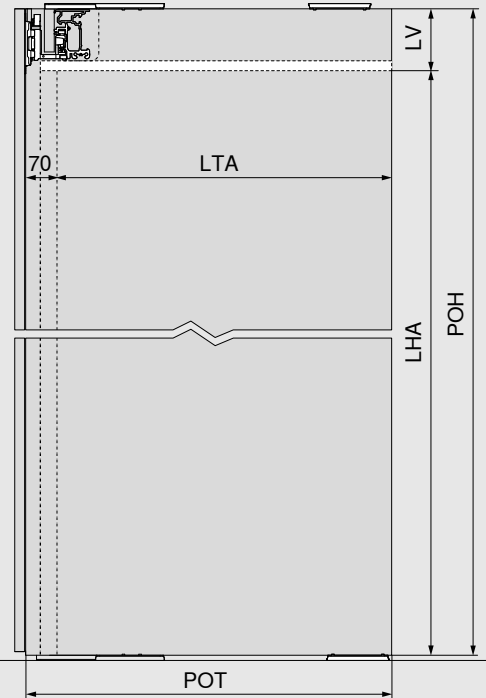
LBH Výška krycího čela kolejničky

LTF Spára kolejničky

PORS Odstup kapsy

ZBD Tloušťka mezidna

Světlá výška a světlá hloubka v sestavě



LHA = POH - LV

LTA = POT - 70 mm

Upozornění

- Světla výška/hloubka v sestavě určuje maximální plánovanou výšku/hloubku vnitřní konstrukce.

LHA Světla výška korpusu v sestavě

LTA Světla hloubka korpusu v sestavě

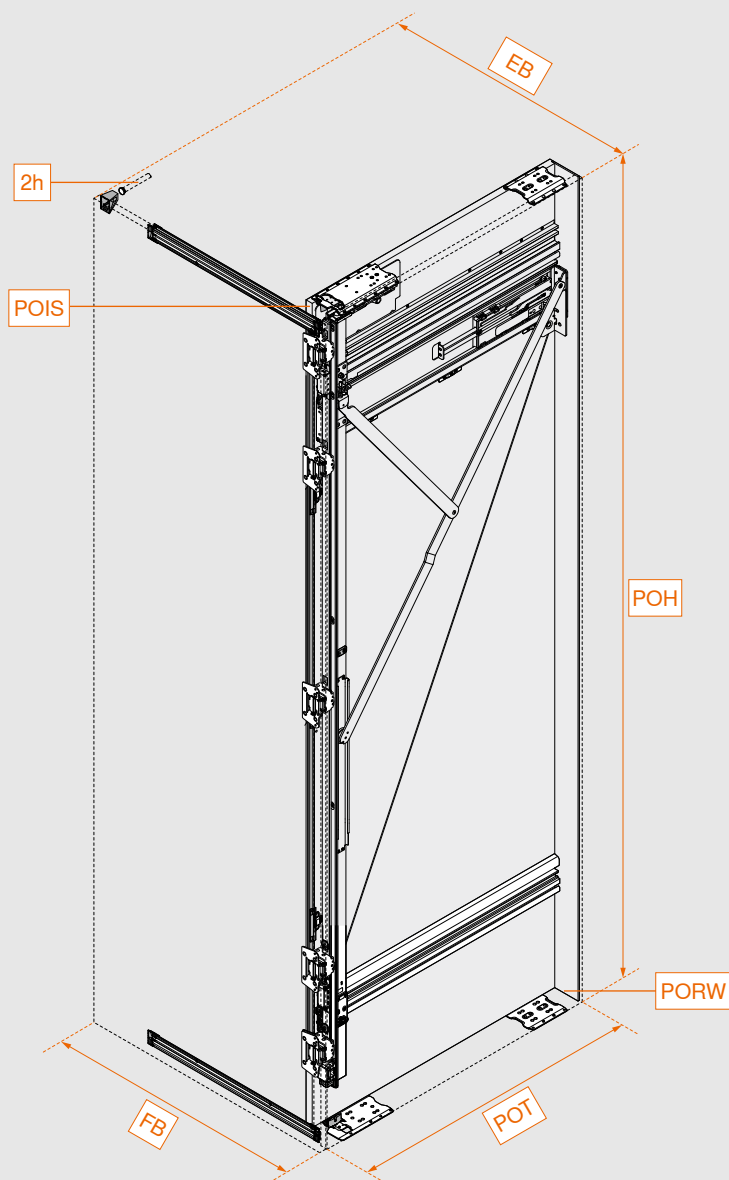
LV Použití kolejničky

POH Výška kapsy

POT Hloubka kapsy



Montážní pozice	Jednokřídle dveře pravé nebo levé (mm)		
	Šířka	Výška	Hloubka
Konstrukční rozměry	450 – 900	1820 – 3012	575 – 1000
Světlé rozměry sestavy	Šířka do 800	Výška do 2999	Hloubka 519 – 944
Rozměry kapsy	Šířka 100	Výška 1807 – 2999	Hloubka 554 – 979
Rozměry čela	Šířka 442 – 898	Výška 1800 – 2980	Tloušťka 18 – 26
Hmotnost čela	35 kg na čelo		

Přehled


EB	Montážní šířka
FB	Šířka čela
POH	Výška kapsy
POIS	Vnitřní bok kapsy
PORW	Zadní stěna kapsy
POT	Hloubka kapsy
2h	TIP-ON vč. kontaktní destičky


Snadný výběr kování
Webcode DQIU7Y

Odkaz www.blum.com/DQIU7Y

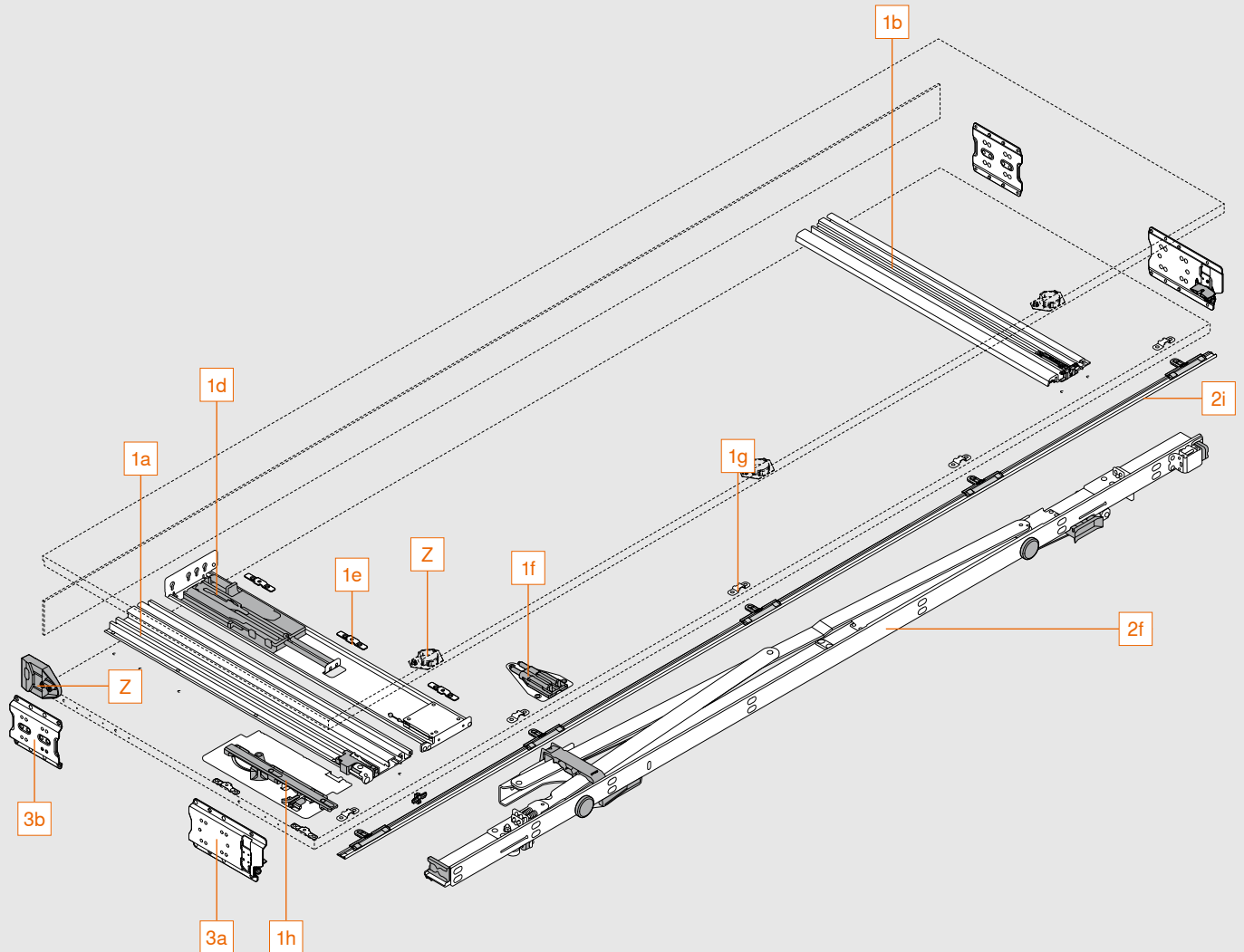
Správné kování a pozice pro vyvrtání otvoru můžete snadno určit pomocí konfigurátoru výrobků. Ještě nemáte přístupové údaje pro naše E-SERVICES? Zaregistrujte se a získáte přístup zdarma.


Konfigurátor výrobků
www.blum.com/rev1pc

Montáž a nastavení
www.blum.com/rev1md

Přehled komponent

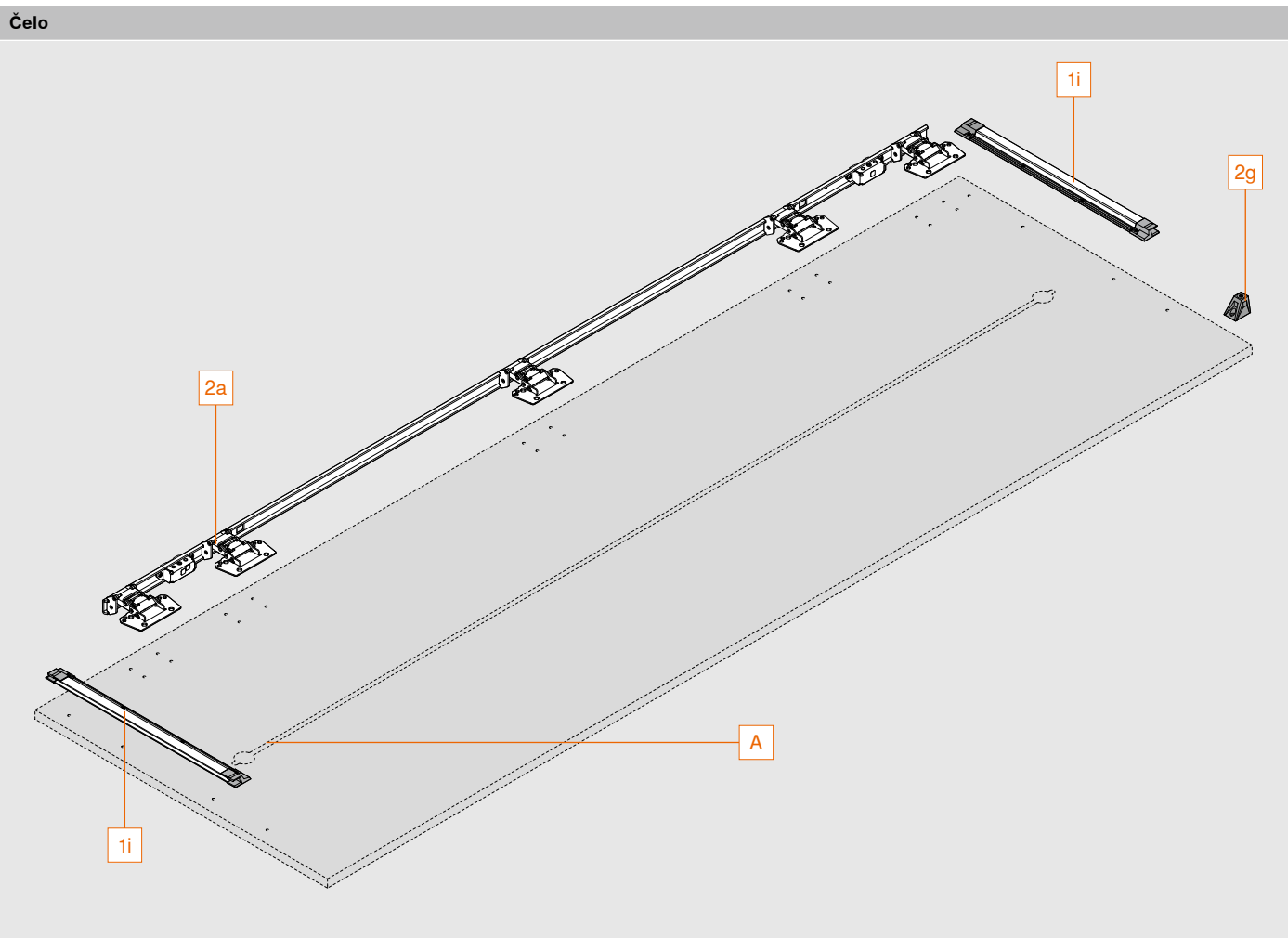
Kapsa



Složení:

1a	Vodící lišta pro kapsu nahoře
1b	Vodící lišta pro kapsu dole
1d	Jednotka TIP-ON pro kapsu
1e	Upevňovací svorky
1f	Jednotka BLUMOTION pro kapsu
1g	Držák krycí lišty pro kapsu
1h	Jednotka BLUMATIC
2f	Nosník pro závěsy
2i	Krycí lišta pro kapsu vč. uchycení
3a	Spojovací kování pro kapsu vpředu
3b	Spojovací kování pro kapsu vzadu
Z	Adaptér pro vypínání elektrospotřebičů
Z	Ochrana proti oděru

Přehled komponent



Složení:

1i	Stabilizace dveří
2a	Lišta pro závěsy
2g	Oddálení TIP-ON

A Doporučujeme alespoň jedno vyrovnávací kování s maximální výškou nastavby 3 mm. Do kapsy se nesmí dát vyrovnávací kování vyšší než 3 mm.

Informace k objednávce

1 Sada vodících lišt s TIP-ON				
Jmenovitá délka NL (mm)		min. hloubka kapsy POT* (mm)	Vlevo	Vpravo
450		550	801P450E.L2	801P450E.R2
500		600	801P500E.L2	801P500E.R2
600		700	801P600E.L2	801P600E.R2
700		800	801P700E.L2	801P700E.R2
800		900	801P800E.L2	801P800E.R2

* Údaje bez zadní stěny kapsy. Je nutná konstrukce zadní stěny o tloušťce min. 4 mm.
Vodící lišty pro kapsy i jednotku TIP-ON pro kapsu lze zkrátit na individuální jmenovitou délku.

Složení:

1a	1 x	Vodící lišta pro kapsu nahoře
1b	1 x	Vodící lišta pro kapsu dole
1d	1 x	Jednotka TIP-ON pro kapsu
1e	5 x	Upevňovací svorky
1f	1 x	Jednotka BLUMOTION pro kapsu
1g	5 x	Držák krycí lišty pro kapsu
1h	1 x	Jednotka BLUMATIC
1i	2 x	Stabilizace dveří: vodící profil vč. koncové krytky, černě eloxováno

2 Sada nosníků pro závěsy				
Výška kapsy (mm)			Vlevo	Vpravo
1807 – 1956			801T1000.L2	801T1000.R2
1957 – 2106			801T2000.L2	801T2000.R2
2107 – 2256			801T3000.L2	801T3000.R2
2257 – 2406			801T4000.L2	801T4000.R2
2407 – 2556			801T5000.L2	801T5000.R2
2557 – 2706			801T6000.L2	801T6000.R2
2707 – 2856			801T7000.L2	801T7000.R2
2857 – 2999			801T8000.L2	801T8000.R2

Upozornění:

Krycí lišty musí být zkráceny na individuální rozměry

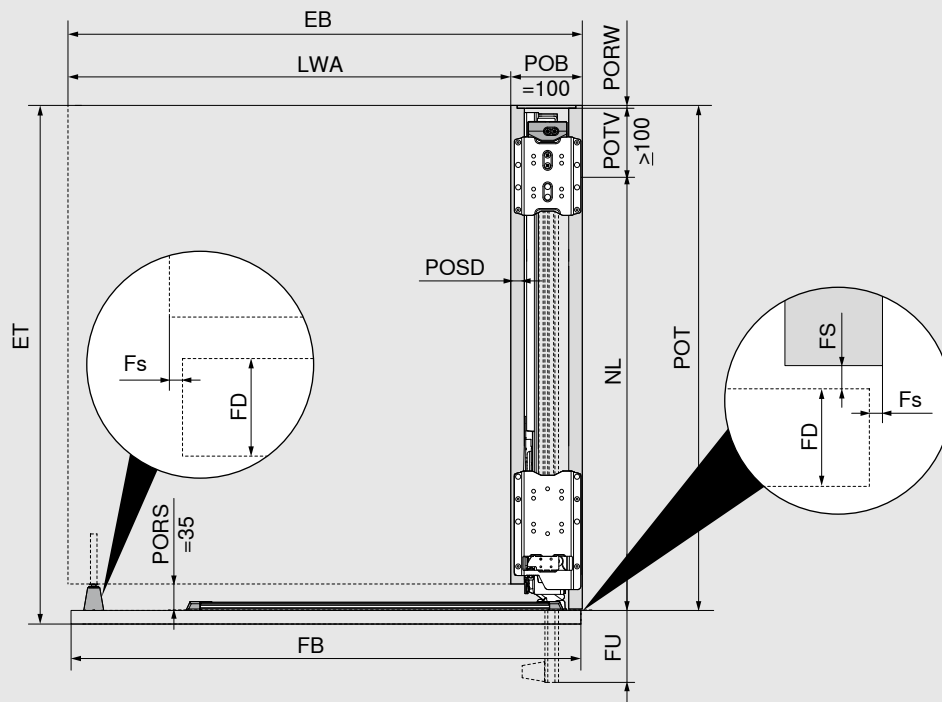
Složení:

2a	1 x	Lišta pro závěsy, černá
2f	1 x	Nosník pro závěsy
2g	1 x	Oddálení TIP-ON
2h	1 x	TIP-ON vč. kontaktní destičky, černá
2i	1 x	1x krycí lišta pro kapsu vč. 5x uchycení, černě eloxované
-	29 x	Eurošrouby pro 1i, 2a a 2g, 6 x 14.5 mm, černé

Informace k objednávce

Sada spojovacího kování pro kapsu			
Sadu 3 nebo 4 spojovacích kování pro kapsu zvolte podle projektu			
3	Sada spojovacího kování pro kapsu se soklem		
Boční tloušťka kapsy (mm)		Barva	
15 – 19		Černá	
801V505B			
Spojovací kování pro kapsu nahoře + dole: POVH 10 mm pro mezeru 0–6 mm			
POVH Výška spojovacího kování pro kapsu			
Složení:			
3a	2 x	Spojovací kování pro kapsu vpředu	
3b	2 x	Spojovací kování pro kapsu vzadu	
4	Sada spojovacího kování pro kapsu bez soklu		
Boční tloušťka kapsy (mm)		Barva	Vlevo
15 – 19		Černá	Vpravo
		801V605B.L1	801V605B.R1
Spojovací kování pro kapsu nahoře: POVH 10 mm pro mezeru 0–6 mm (POVH 3 mm na dotaz)			
Spojovací kování pro kapsu dole: POVH 3 mm pro mezeru 7–13 mm			
POVH Výška spojovacího kování pro kapsu			
Složení:			
4a	2 x	Spojovací kování pro kapsu vpředu	
4b	2 x	Spojovací kování pro kapsu vzadu	
Z	Příslušenství		
–	Adaptér pro vypínání elektrospotřebičů		801ZG0BS
Složení:			
1 x	Držák pro vypínače		
1 x	Kroužkový magnet s kontaktní destičkou		
1 x	4 šrouby se zápusťnou hlavou M4x12 pro držák pro vypínače		
1 x	2 šrouby s čokovkou hlavou M4x5 pro držák pro vypínače		
Vhodné pouze pro vypínání elektrospotřebičů pomocí magnetického kontaktu kat. č. artiklu 3623011 spol. Halemeier GmbH (www.halemeier.de).			
Omezení záruky: společnost Blum nenese odpovědnost za funkci vypínání elektrospotřebičů.			
–	Ochrana proti oděru		801ZA00S
Složení:			
3 x	Ochrana proti oděru vnějšího boku kapsy		
Pro síly čel od 23 mm			
Při síle čela menší než 23 mm lze použít ochranu proti oděru jako dodatečnou ochranu čel.			
–	Eurošrouby 6 x 14.5 mm, poniklované		661.1450.HG

Plánování

**Vestavná hloubka (ET) / Hloubka kapsy (POT)**

$$ET = POT + FS (2 \text{ mm}) + FD$$

Minimálně $POT = NL + POTV (\geq 100 \text{ mm}) + PORW (\geq 4 \text{ mm})$, max. $POT = 979 \text{ mm}$

Montážní šířka (EB) / světla šířka v sestavě (LWA)

$$EB = LWA + POB (100 \text{ mm})$$

$$FB = EB - 2 \times FS (1,0-4,0 \text{ mm})$$

$$\text{Max } NL = FB + 8 \text{ mm}$$

$$FU = FB - NL + 15 \text{ mm}$$

(Minimálně $FU = 7 \text{ mm}$)

$$FD = 18-26 \text{ mm}$$

Upozornění

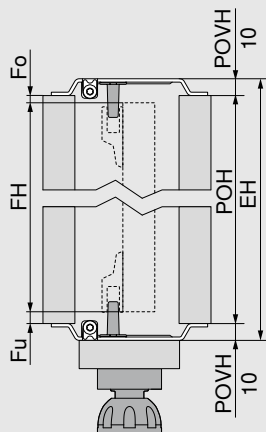
- FU (přesah čela) závisí na tloušťce boku kapsy, mezerách a tolerancích.
- Pro zajištění optimální funkce jsou čela v kapse mírně nakloněná.
- U volně stojících sestav nebo sestav vedle pracovní desky je nutná krycí bočnice.
- Pro sestavy s dělicí bočnicí je třeba v rozsahu spuštění použít sadu TIP-ON, kat. č. artiklu 956A1004. Doporučujeme použít kontaktní destičku k našroubování.
- Při síle čela (FD) nad 23 mm musí být mezera po straně (Fs), vnější rádius čela a vnitřní rádius vnějšího boku kapsy vždy minimálně 3 mm.
- Světla šířka v sestavě určuje maximální plánovanou šířku vnitřní konstrukce.

EB	Montážní šířka
ET	Montážní hloubka
Fs	Mezera po straně (Fs)
FB	Šířka čela
FD	Síla čela
FS	Mezera čela
FU	Přesah čela
LWA	Světla šířka sestavy
NL	Jmenovitá délka
POB	Šířka kapsy
POT	Hloubka kapsy
PORS	Odstup kapsy
PORW	Zadní stěna kapsy
POSD	Boční tloušťka kapsy
POTV	Nevyužitelná hloubka kapsy

Plánování

Konstrukční výška, výška čela

Sestava se soklem



$$FH = POH - Fo - Fu$$

$$EH \leq POH + POVH \text{ nahoře a dole}$$

$$POH = FH + Fo + Fu$$

POVH 10 mm: mezera 0–6 mm

Upozornění

- Při nastavování dbejte na úhel sklonu!
- Minimální vzdálenost spodní hrany čela od podlahy je 10 mm a od dalšího prvku nad a pod 6 mm.
- Minimální výška soklu 80 mm

EH Konstrukční výška

Fo Mezera nahoře

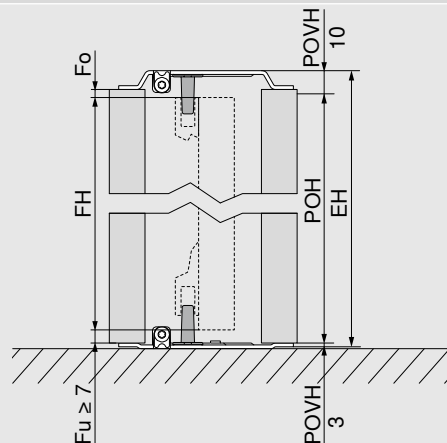
Fu Mezera dole

FH Výška čela

POH Výška kapsy

POVH Výška spojovacího kování pro kapsu

Sestava bez soklu



$$FH = POH - Fo - Fu$$

$$EH \leq POH + POVH \text{ nahoře a dole}$$

$$POH = FH + Fo + Fu$$

POVH nahoře 10 mm: mezera 0–6 mm

POVH dole 3 mm: mezera od 7–13 mm

Upozornění

- Při nastavování dbejte na úhel sklonu!
- Minimální vzdálenost spodní hrany čela od podlahy je 10 mm a od dalšího prvku nad a pod 6 mm.

EH Konstrukční výška

Fo Mezera nahoře

Fu Mezera dole

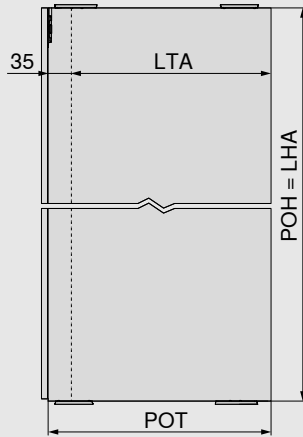
FH Výška čela

POH Výška kapsy

POVH Výška spojovacího kování pro kapsu

Plánování

Světlá výška a světlá hloubka v sestavě



$$LHA = POH$$

$$LTA = POT - 35 \text{ mm}$$

Upozornění

- Světlá výška/hloubka v sestavě určuje maximální plánovanou výšku/hloubku vnitřní konstrukce.

LHA Světlá výška korpusu v sestavě

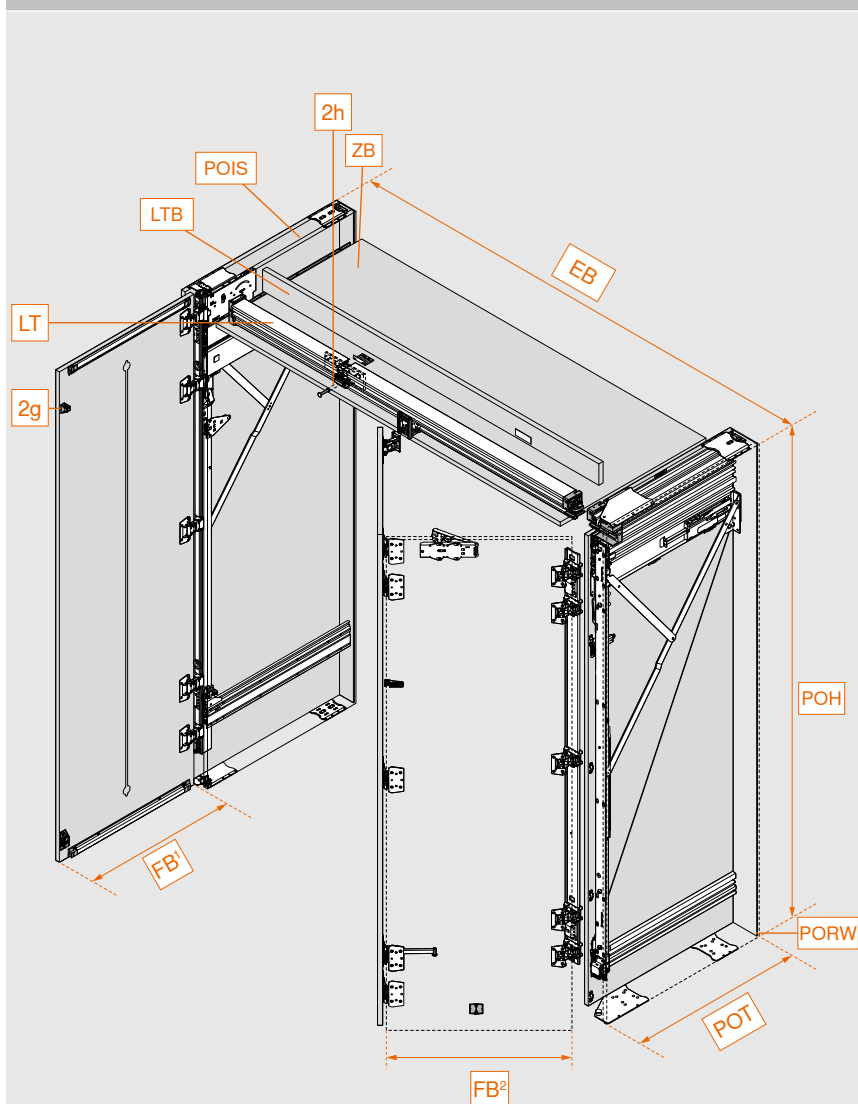
LTA Světlá hloubka korpusu v sestavě

POH Výška kapsy

POT Hloubka kapsy



Montážní pozice	Jednokřídle dveře pravé nebo levé a dvoukřídle dveře pravé nebo levé (mm)		
	Šířka	Výška	Hloubka
Konstrukční rozměry	1350 – 2400	1820 – 3012	575 – 1000
Světlé rozměry sestavy	do 2150	do 2884	484 – 909
Rozměry kapsy	100 / 150	1807 – 2999	554 – 979
Rozměry čela	442 – 898/748	1800 – 2980	Tloušťka 18 – 26
Hmotnost čela	35 kg na čelo		

Přehled


EB	Montážní šířka
FB ¹	Šířka čela jednokřídlových dveří
FB ²	Šířka čela dvoukřídlových dveří
LTB	Krycí čelo kolejničky
POIS	Vnitřní bok kapsy
PORW	Zadní stěna kapsy
LT	Kolejnička
POH	Výška kapsy
POT	Hloubka kapsy
ZB	Mezidno
2g	Oddálení TIP-ON
2h	TIP-ON vč. kontaktní destičky


Snadný výběr kování
Webcode DQIVXA

Odkaz www.blum.com/DQIVXA

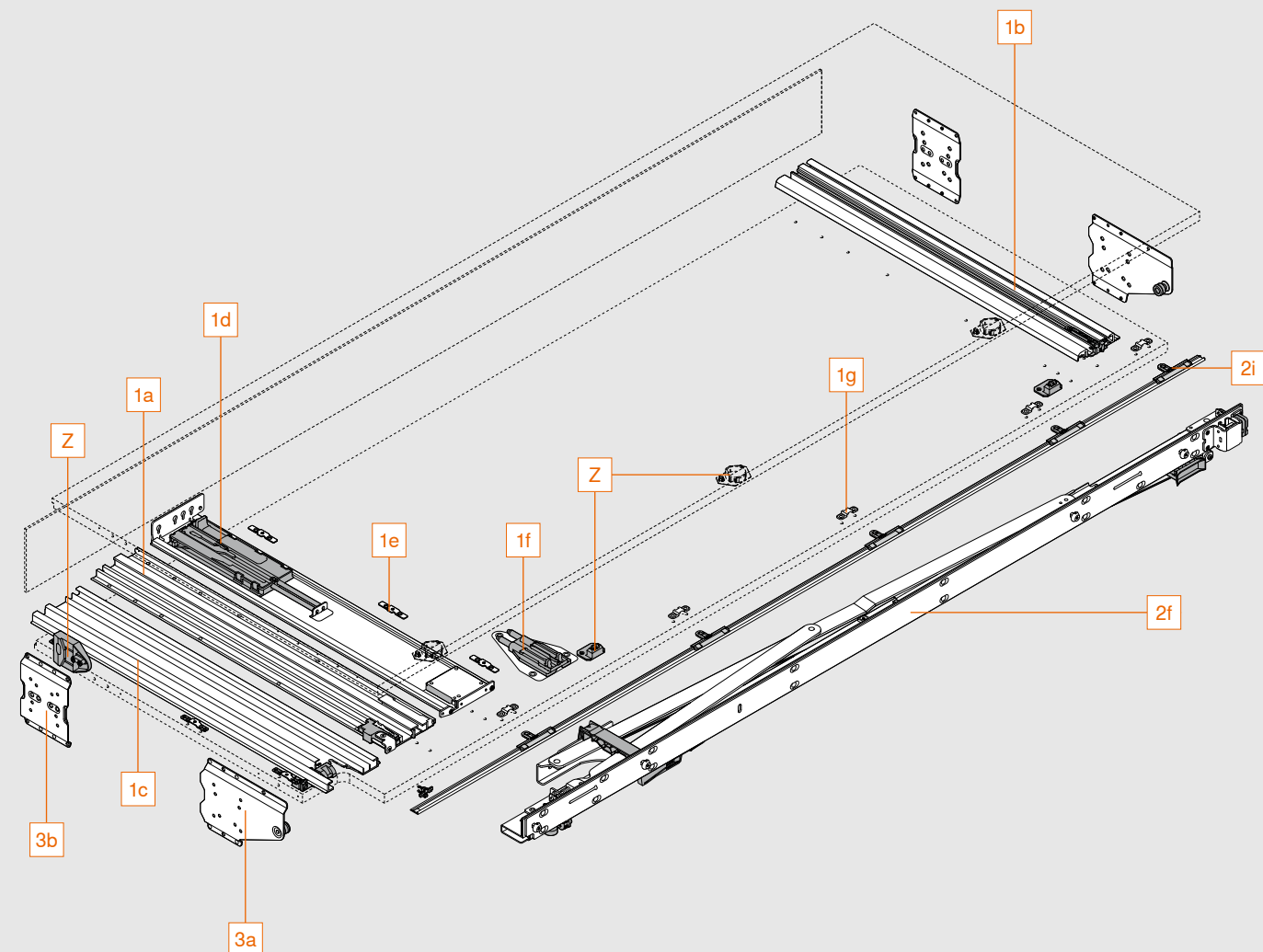
Správné kování a pozice pro vyvrtání otvoru můžete snadno určit pomocí konfigurátoru výrobků. Ještě nemáte přístupové údaje pro naše E-SERVICES? Zaregistrujte se a získáte přístup zdarma.


Konfigurátor výrobků
www.blum.com/rev3pc

Montáž a nastavení
www.blum.com/rev3md

Přehled komponent dvoukřídlových dveří

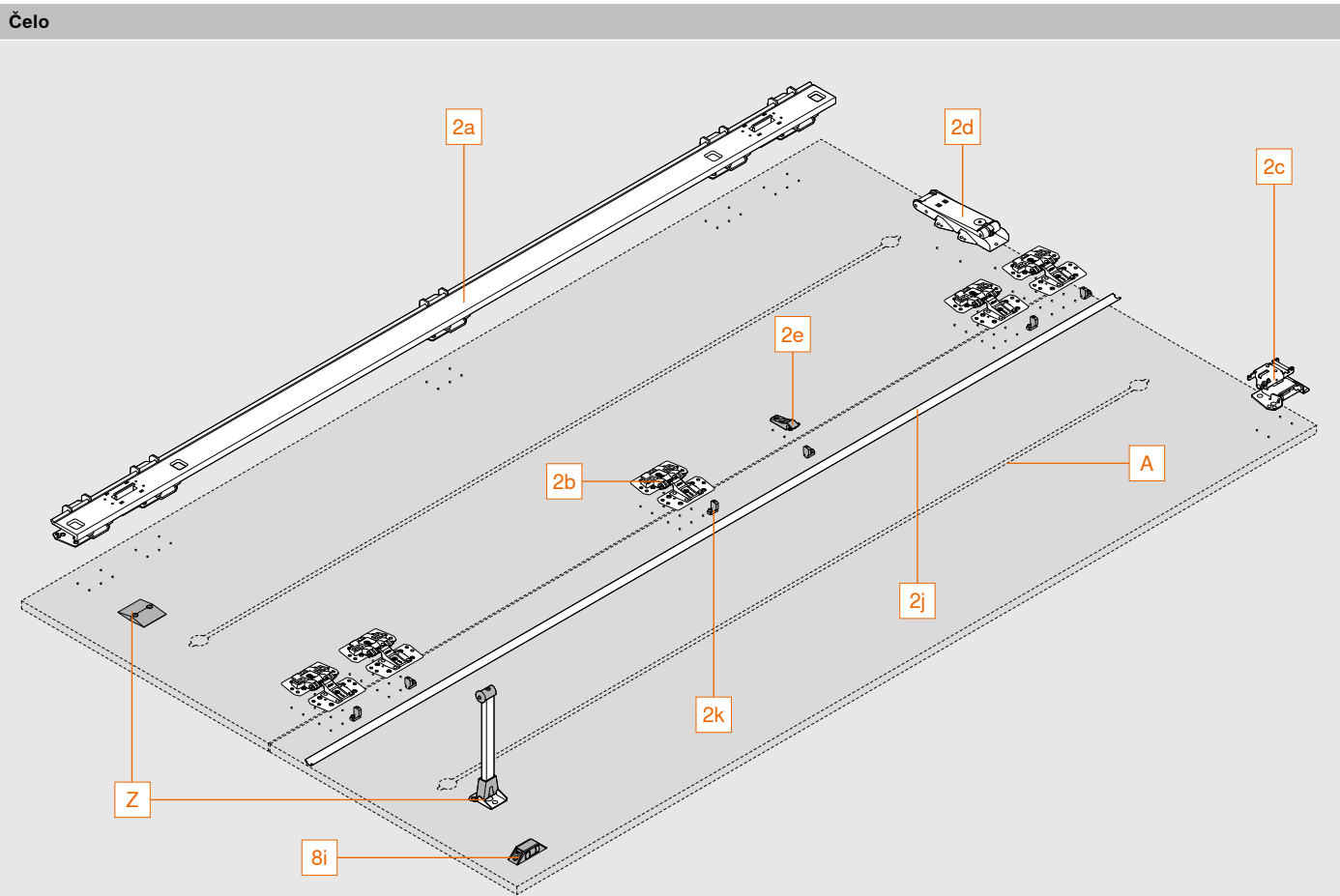
Kapsa



Složení:

1a	Vodící lišta pro kapsu nahore
1b	Vodící lišta pro kapsu dole
1c	Vodící lišta
1d	Jednotka TIP-ON pro kapsu
1e	Upevňovací svorky
1f	Jednotka BLUMOTION pro kapsu
1g	Držák krycí lišty pro kapsu
2f	Nosník pro závěsy
2i	Krycí lišta pro kapsu vč. uchycení
3a	Spojovací kování pro kapsu vpředu
3b	Spojovací kování pro kapsu vzadu
Z	Adaptér pro vypínání elektrospotřebičů
Z	Ochrana proti oděru

Přehled komponent dvoukřídlových dveří



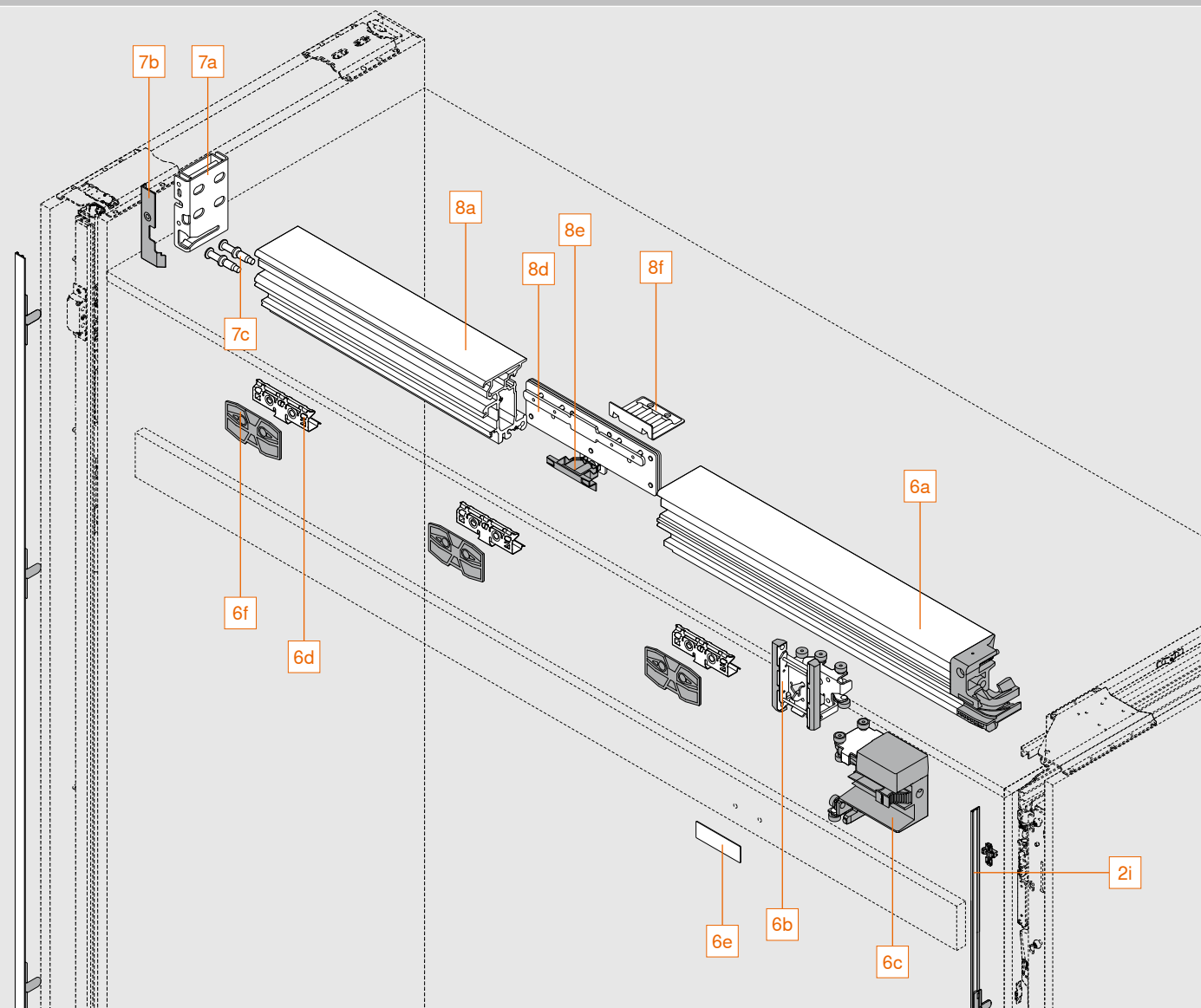
Složení:

2a	Lišta pro závěsy
2b	Středový závěs
2c	Závěs vozíku
2d	Jednotka TIP-ON pro dvířka
2e	Podpěrka pro krycí lištu dveří
2j	Krycí lišta dveří
2k	Uchycení pro krycí lištu dveří
8i	Podpěra dveří proti sobě
Z	Vnitřní podpěra dveří, včetně zábrany proti naklápění

A Doporučujeme alespoň jedno vyrovnávací kování s maximální výškou nastavy 20 mm na čelo.

Přehled komponent dvoukřídlových dveří

Kolejnice

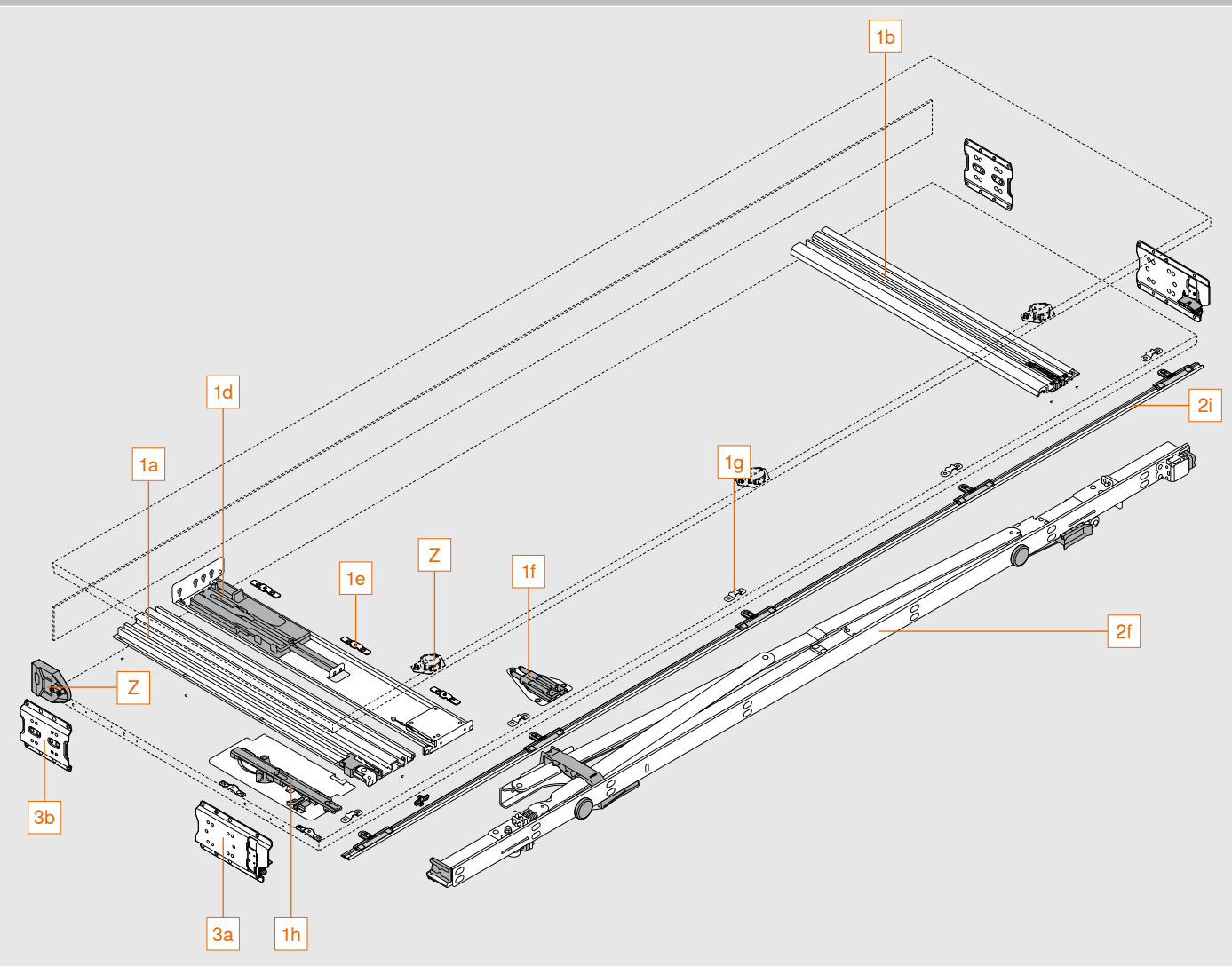


Složení:

2i	Krycí lišta pro kapsu vč. uchycení
6a	Kolejnice
6b	Vozík s válečky
6c	Držák vozíku
6d	Uchycení pro krycí čela kolejnic
6e	Kontaktní destička
6f	Distanční podložka
7a	Uchycení kolejnice
7b	Krytka pro uchycení kolejnice
7c	Čep pro uchycení kolejnice
8a	Prodloužení kolejnice
8d	Spojovací čep kolejnice
8e	Krytka pro spojovací čep kolejnice
8f	Podpěrný úhelník pro seřízení a nastavení hloubky

Přehled komponent jednokřídlových dveří

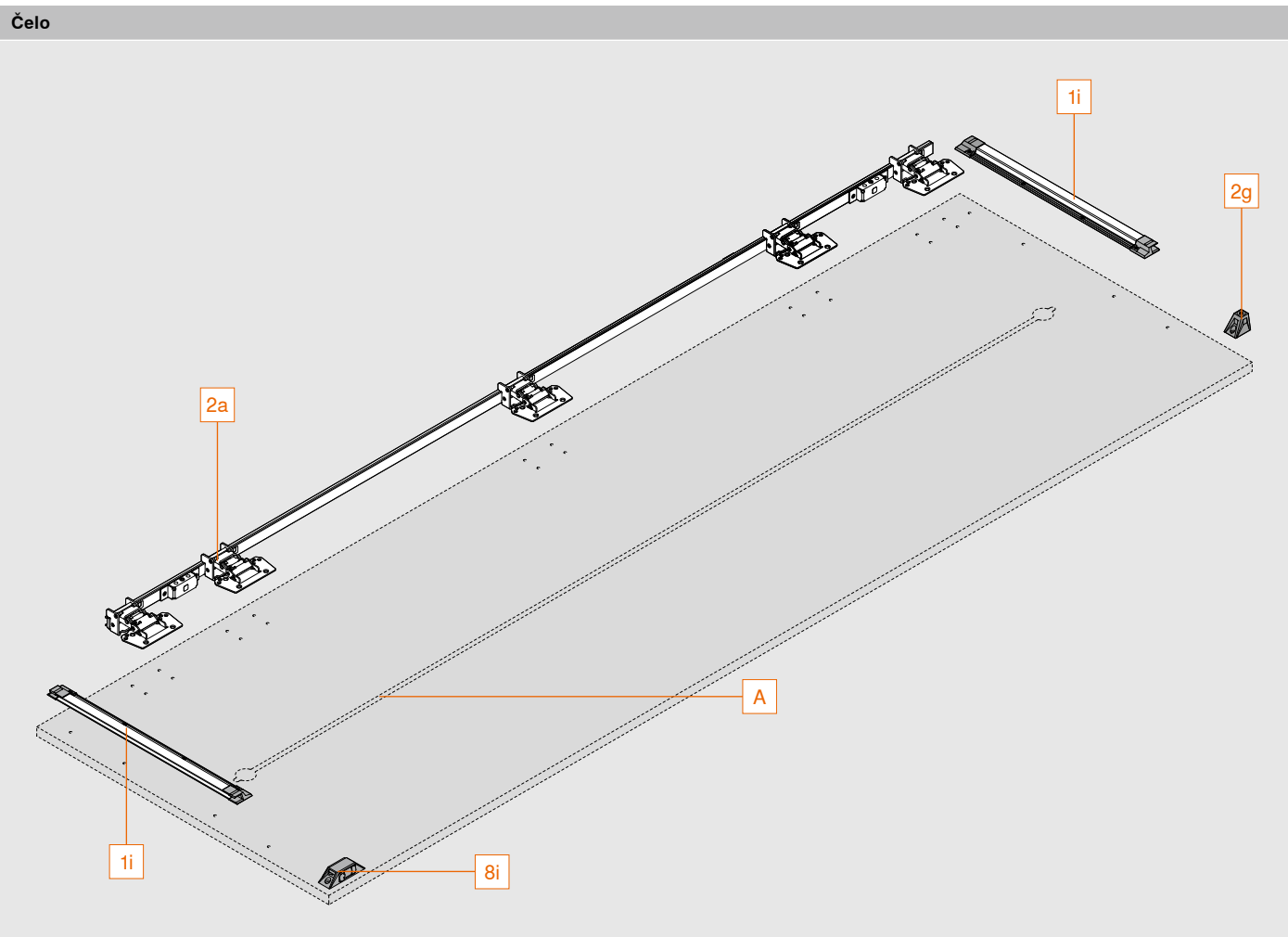
Kapsa



Složení:

1a	Vodící lišta pro kapsu nahore
1b	Vodící lišta pro kapsu dole
1d	Jednotka TIP-ON pro kapsu
1e	Upevňovací svorky
1f	Jednotka BLUMOTION pro kapsu
1g	Držák krycí lišty pro kapsu
1h	Jednotka BLUMATIC
2f	Nosník pro závěsy
2i	Krycí lišta pro kapsu vč. uchycení
3a	Spojovací kování pro kapsu vpředu
3b	Spojovací kování pro kapsu vzadu
Z	Adaptér pro vypínání elektrospotřebičů Ochrana proti oděru

Přehled komponent jednokřídlových dveří



Složení:

1i	Stabilizace dveří
2a	Lišta pro závěsy
2g	Oddálení TIP-ON
8i	Podpěra dveří proti sobě

A Doporučujeme alespoň jedno vyrovnávací kování s maximální výškou nástavby 3 mm. Do kapsy se nesmí dát vyrovnávací kování vyšší než 3 mm.

Informace k objednávce dvoukřídlých dveří

1 Sada vodících lišt s TIP-ON			
Jmenovitá délka NL (mm)	min. hloubka kapsy POT* (mm)	Vlevo	Vpravo
450	550	802P450D.L2	802P450D.R2
525	625	802P525D.L2	802P525D.R2
600	700	802P600D.L2	802P600D.R2
675	775	802P675D.L2	802P675D.R2
750	850	802P750D.L2	802P750D.R2

* Údaje bez zadní stěny kapsy. Je nutná konstrukce zadní stěny o tloušťce min. 4 mm.
Vodící lišty pro kapsy i jednotku TIP-ON pro kapsu lze zkrátit na individuální jmenovitou délku.

Složení:

1a	1 x	Vodící lišta pro kapsu nahoře
1b	1 x	Vodící lišta pro kapsu dole
1c	1 x	Vodící lišta
1d	1 x	Jednotka TIP-ON pro kapsu
1e	6 x	Upevňovací svorky
1f	1 x	Jednotka BLUMOTION pro kapsu
1g	5 x	Držák krycí lišty pro kapsu

2 Sada nosníků pro závěsy s TIP-ON			
Výška kapsy (mm)		Vlevo	Vpravo
1807 – 1956		802T1000.L2	802T1000.R2
1957 – 2106		802T2000.L2	802T2000.R2
2107 – 2256		802T3000.L2	802T3000.R2
2257 – 2406		802T4000.L2	802T4000.R2
2407 – 2556		802T5000.L2	802T5000.R2
2557 – 2706		802T6000.L2	802T6000.R2
2707 – 2856		802T7000.L2	802T7000.R2
2857 – 2999		802T8000.L2	802T8000.R2

Upozornění:

Krycí lišty musí být zkráceny na individuální rozměry

Složení:

2a	1 x	Lišta pro závěsy
2b	5 x	Středový závěs
2c	1 x	Závěs vozíku
2d	1 x	Jednotka TIP-ON pro dvířka
2e	1 x	Podpěrka pro krycí lištu dveří
2f	1 x	Nosník pro závěsy
2i	1 x	Krycí lišta pro kapsu vč. 5 x upevňovací prvky, černě eloxované
2j	1 x	Krycí lišta dveří, černě eloxované
2k	6 x	Uchycení pro krycí lištu dveří

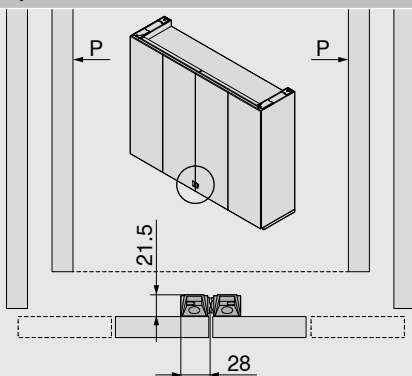
Informace k objednávce dvoukřídlých dveří

Sada spojovacího kování pro kapsu				
Sadu 3 nebo 4 spojovacích kování pro kapsu zvolte podle projektu				
3	Sestava se soklem			
Boční tloušťka kapsy (mm)		Barva		
15 – 17		Černá	802V560B	
18 – 19		Černá	802V580B	
Spojovací kování pro kapsu nahoře + dole: POVH 10 mm pro mezeru 0–6 mm				
POVH Výška spojovacího kování pro kapsu				
Složení:				
3a	2 x	Spojovací kování pro kapsu vpředu		
3b	2 x	Spojovací kování pro kapsu vzadu		
4	Sestava bez soklu			
Boční tloušťka kapsy (mm)		Barva	Vlevo	Vpravo
15 – 17		Černá	802V660B.L1	802V660B.R1
18 – 19		Černá	802V680B.L1	802V680B.R1
Spojovací kování pro kapsu nahoře: POVH 10 mm pro mezeru 0–6 mm (POVH 3 mm na dotaz)				
Spojovací kování pro kapsu dole: POVH 3 mm pro mezeru 7–13 mm				
POVH Výška spojovacího kování pro kapsu				
Složení:				
4a	2 x	Spojovací kování pro kapsu vpředu		
4b	2 x	Spojovací kování pro kapsu vzadu		
6	Sada kolejnič			
Světlá šířka v sestavě² pro dvoukřídlé dveře (mm)		Barva	Vlevo	Vpravo
1050		Černá eloxovaná	802L1050DL1	802L1050DR1
1200		Černá eloxovaná	802L1200DL1	802L1200DR1
1250		Černá eloxovaná	802L1250DL1	802L1250DR1
1350		Černá eloxovaná	802L1350DL1	802L1350DR1
LWA ² Světlná šířka v sestavě, dvoukřídlé dveře				
Kolejnič je možné zkrátit na individuální rozměry.				
Složení:				
6a	1 x	Kolejnič		
6b	1 x	Vozík s válečky		
6c	1 x	Držák vozíku		
6d	2 x	Uchycení pro krycí čela kolejnič		
6e	1 x	Kontaktní destička, černá		
6f	2 x	Distanční podložka		

Informace k objednávce dvoukřídlých dveří

8 Montážní sada pro kombinaci jednokřídlých a dvoukřídlých dveří			
Světlá šířka v sestavě ¹ pro jednokřídlé dveře (mm)		Vlevo	Vpravo
600		802M6003.L1	802M6003.R1
700		802M7003.L1	802M7003.R1
800		802M8003.L1	802M8003.R1
LWA ¹ Světla šířka v sestavě, jednokřídlé dveře			
Prodloužení kolejnice je možné zkrátit na individuální rozměry.			
Složení:			
6d	1 x	Uchycení pro krycí čelo kolejnice	
6f	1 x	Distanční podložka	
7a	1 x	Uchycení kolejnice	
7b	1 x	Krytka pro uchycení kolejnice	
7c	2 x	Čep pro uchycení kolejnice	
8a	1 x	Prodloužení kolejnice	
8d	1 x	Spojovací čep kolejnice	
8e	1 x	Krytka pro spojovací čep kolejnice	
8i	1 x	Podpěra dveří proti sobě	
8f	1 x	Podpěrný úhelník pro seřízení a nastavení hloubky	

Podpěra dveří proti sobě



P Kapsa

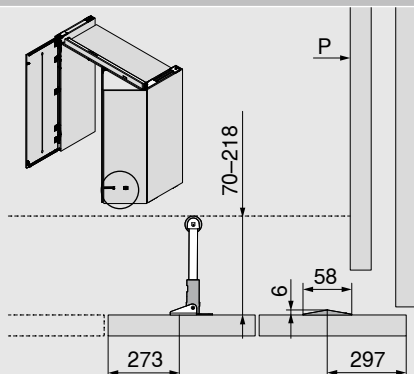
Upozornění

- Zarovná jednokřídlé dveře s dvoukřídlými nebo dvoje dvoukřídlé dveře navzájem

Informace k objednávce dvoukřídlových dveří

Z	Příslušenství	
–	Vnitřní podpěra dveří, včetně zábrany proti naklápění	802ZA030
K dodatečnému podepření pracovní desky, čela soklu, korpusu apod.		
–	Adaptér pro vypínání elektrospotřebičů	802ZG0CS
Složení:		
1 x	Držák pro vypínače	
1 x	Kroužkový magnet s kontaktní destičkou	
1 x	4 šrouby se zápusťnou hlavou M4x12 pro držák pro vypínače	
1 x	2 šrouby s čičkovou hlavou M4x5 pro držák pro vypínače	
Vhodné pouze pro vypínání elektrospotřebičů pomocí magnetického kontaktu kat. č. artiklu 3623011 spol. Halemeier GmbH (www.halemeier.de).		
Omezení záruky: společnost Blum nenese odpovědnost za funkci vypínání elektrospotřebičů.		
–	Ochrana proti oděru	802ZA00S
Složení:		
3 x	Ochrana proti oděru vnějšího boku kapsy	
2 x	Ochrana proti oděru vnitřního boku kapsy	
Pro síly čel od 23 mm		
Při síle čela menší než 23 mm lze použít ochranu proti oděru jako dodatečnou ochranu čel.		
–	Eurošrouby 6 x 14.5 mm, poniklované	661.1450.HG

Vnitřní podpěra dveří, včetně zábrany proti naklápění



P Kapsa

Upozornění

- Podpěrka na pracovní desce, čele soklu, korpusu atd.
- Vzdálenost od vnitřní konstrukce 70–218 mm
- Montážní výška: podpěra dveří ideálně co nejnižší, maximálně však do výšky 1000 mm od spodní hrany čela.

Informace k objednávce – jednokřídle dveře

1 Sada vodících lišt s TIP-ON			
Jmenovitá délka NL (mm)	min. hloubka kapsy POT* (mm)	Vlevo	Vpravo
450	550	801P450E.L2	801P450E.R2
500	600	801P500E.L2	801P500E.R2
600	700	801P600E.L2	801P600E.R2
700	800	801P700E.L2	801P700E.R2
800	900	801P800E.L2	801P800E.R2

* Údaje bez zadní stěny kapsy. Je nutná konstrukce zadní stěny o tloušťce min. 4 mm.
Vodící lišty pro kapsy i jednotku TIP-ON pro kapsu lze zkrátit na individuální jmenovitou délku.

Složení:

1a	1 x	Vodící lišta pro kapsu nahoře
1b	1 x	Vodící lišta pro kapsu dole
1d	1 x	Jednotka TIP-ON pro kapsu
1e	5 x	Upevňovací svorky
1f	1 x	Jednotka BLUMOTION pro kapsu
1g	5 x	Držák krycí lišty pro kapsu
1h	1 x	Jednotka BLUMATIC
1i	2 x	Stabilizace dveří: vodící profil vč. koncové krytky, černě eloxováno

2 Sada nosníků pro závěsy		
Výška kapsy (mm)	Vlevo	Vpravo
1807 – 1956	801T1000.L2	801T1000.R2
1957 – 2106	801T2000.L2	801T2000.R2
2107 – 2256	801T3000.L2	801T3000.R2
2257 – 2406	801T4000.L2	801T4000.R2
2407 – 2556	801T5000.L2	801T5000.R2
2557 – 2706	801T6000.L2	801T6000.R2
2707 – 2856	801T7000.L2	801T7000.R2
2857 – 2999	801T8000.L2	801T8000.R2

Upozornění:

Krycí lišty musí být zkráceny na individuální rozměry

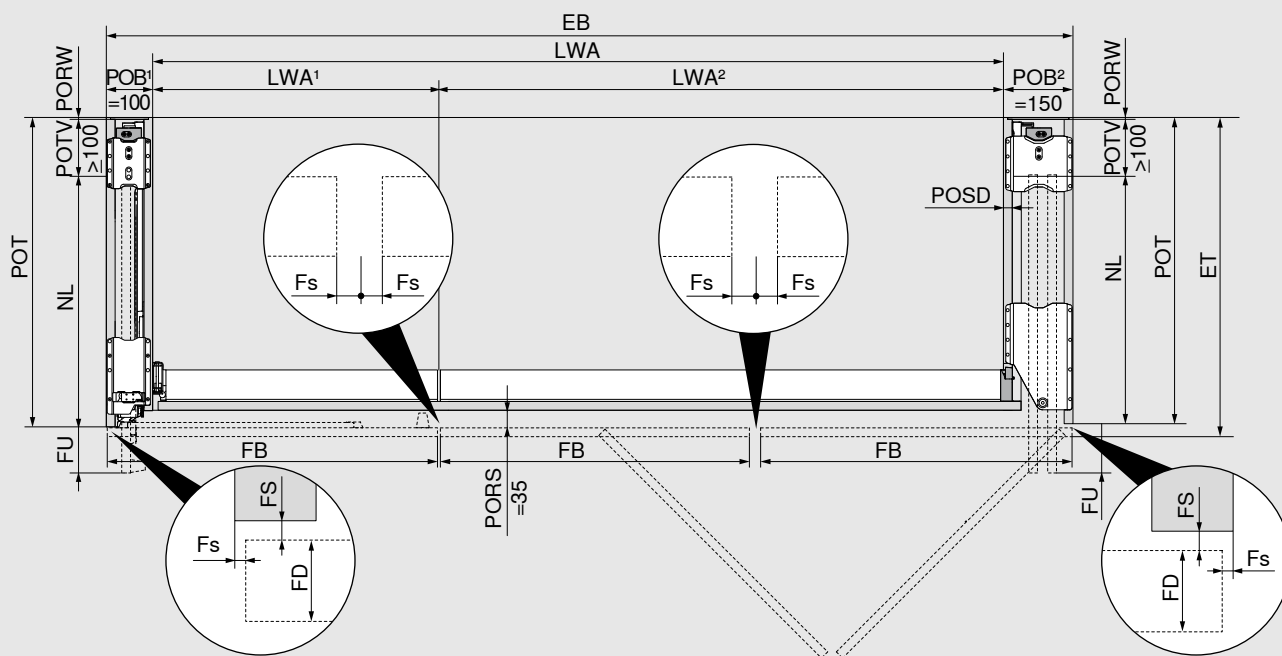
Složení:

2a	1 x	Lišta pro závěsy, černá
2f	1 x	Nosník pro závěsy
2g	1 x	Oddálení TIP-ON
2h	1 x	TIP-ON vč. kontaktní destičky
2i	1 x	Krycí lišta pro kapsu vč. 5 x upevňovací prvky, černě eloxované
-	29 x	Eurošrouby pro 1i, 2a a 2g, 6 x 14,5 mm, černé

Informace k objednávce – jednokřídle dveře

Sada spojovacího kování pro kapsu				
Sadu 3 nebo 4 spojovacích kování pro kapsu zvolte podle projektu				
3	Sada spojovacího kování pro kapsu se soklem			
Boční tloušťka kapsy (mm)		Barva		
15 – 19		Černá		
801V505B				
Spojovací kování pro kapsu nahoře + dole: POVH 10 mm pro mezeru 0–6 mm				
POVH Výška spojovacího kování pro kapsu				
Složení:				
3a	2 x	Spojovací kování pro kapsu vpředu		
3b	2 x	Spojovací kování pro kapsu vzadu		
4	Sada spojovacího kování pro kapsu bez soklu			
Boční tloušťka kapsy (mm)		Barva	Vlevo	Vpravo
15 – 19		Černá	801V605B.L1	801V605B.R1
Spojovací kování pro kapsu nahoře: POVH 10 mm pro mezeru 0–6 mm (POVH 3 mm na dotaz)				
Spojovací kování pro kapsu dole: POVH 3 mm pro mezeru 7–13 mm				
POVH Výška spojovacího kování pro kapsu				
Složení:				
4a	2 x	Spojovací kování pro kapsu vpředu		
4b	2 x	Spojovací kování pro kapsu vzadu		
Z	Příslušenství			
–	Adaptér pro vypínání elektrospotřebičů			801ZG0BS
Složení:				
1 x	Držák pro vypínače			
1 x	Kroužkový magnet s kontaktní destičkou			
1 x	4 šrouby se zápusťnou hlavou M4x12 pro držák pro vypínače			
1 x	2 šrouby s čokovkou hlavou M4x5 pro držák pro vypínače			
Vhodné pouze pro vypínání elektrospotřebičů pomocí magnetického kontaktu kat. č. artiklu 3623011 spol. Halemeier GmbH (www.halemeier.de).				
Omezení záruky: společnost Blum nenese odpovědnost za funkci vypínání elektrospotřebičů.				
–	Ochrana proti oděru			801ZA00S
Složení:				
3 x	Ochrana proti oděru vnějšího boku kapsy			
Pro síly čel od 23 mm				
Při síle čela menší než 23 mm lze použít ochranu proti oděru jako dodatečnou ochranu čel.				
–	Eurošrouby 6 x 14.5 mm, poniklované			661.1450.HG

Plánování



Montážní šířka (EB) / světlá šířka v sestavě (LWA)

$$EB = LWA^1 + LWA^2 + POB^1 (100 \text{ mm}) + POB^2 (150 \text{ mm})$$

Šířka čela (FB) / Přesah čela (FU)

Dvoukřídlé dveře: $FB = (LWA^2 + POB^2) : 2$ (čela) - $2 \times Fs$ (1,0–4,0 mm)

Jednokřídlé dveře: $FB = (LWA^2 + POB^2) : 2$ (čela) - $2 \times Fs$ (1,0–4,0 mm)

$$\text{Max NL} = FB + 8 \text{ mm}$$

$$FU = FB - NL + 15 \text{ mm}$$

(Minimálně FU = 7 mm)

Vestavná hloubka (ET) / Hloubka kapsy (POT)

$$ET = POT + FS (2 \text{ mm}) + FD$$

$$FD = 18\text{--}26 \text{ mm}$$

Minimálně $POT = NL + POTV (\geq 100 \text{ mm}) + PORW (\geq 4 \text{ mm})$, max. $POT = 1000 \text{ mm}$

$$POSD = 15\text{--}19 \text{ mm}$$

Upozornění

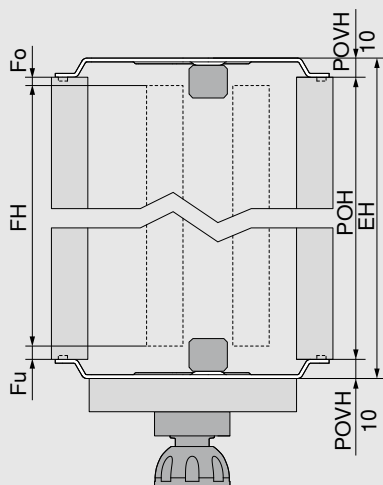
- FU (přesah čela) závisí na boční tloušťce kapsy, mezerách a tolerancích.
- Pro zajištění optimální funkce jsou čela v kapse mírně nakloněná.
- Z důvodu stability musí být instalovaná vnitřní konstrukce (spodní skříňky)
- Při síle čela (FD) nad 23 mm musí být mezera po straně (Fs), vnější rádius čela a vnitřní rádius vnějšího boku kapsy vždy minimálně 3 mm.
- Světlá šířka v sestavě určuje maximální plánovanou šířku vnitřní konstrukce.

EB	Montážní šířka
ET	Montážní hloubka
Fs	Mezera po straně (Fs)
FB	Šířka čela
FD	Síla čela
FS	Mezera čela
FU	Přesah čela
LWA	Světlá šířka sestavy
LWA ¹	Světlá šířka v sestavě, jednokřídlé dveře
LWA ²	Světlá šířka v sestavě, dvoukřídlé dveře
NL	Jmenovitá délka
POB ¹	Šířka kapsy, jednokřídlé dveře
POB ²	Šířka kapsy, dvoukřídlé dveře
POT	Hloubka kapsy
PORS	Odstup kapsy
PORW	Zadní stěna kapsy
POSD	Boční tloušťka kapsy
POTV	Nevyužitelná hloubka kapsy

Plánování

Konstrukční výška, výška čela

Sestava se soklem



$$FH = POH - Fo - Fu$$

$$EH \leq POH + POVH \text{ nahoře a dole}$$

$$POH = FH + Fo + Fu$$

POVH 10 mm: mezera 0–6 mm

Upozornění

- Při nastavování dbejte na úhel sklonu!
- Minimální vzdálenost spodní hrany čela od podlahy je 10 mm a od dalšího prvku nad a pod 6 mm.
- Minimální výška soklu 80 mm

EH Konstrukční výška

Fo Mezera nahoře

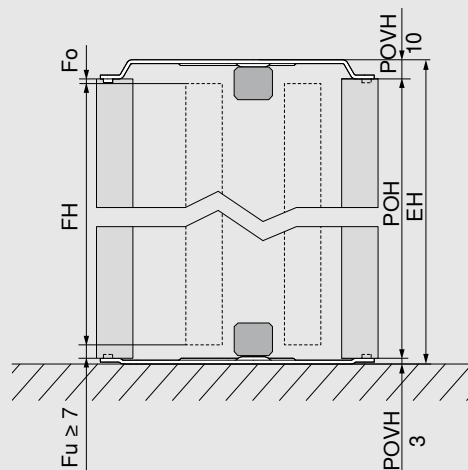
Fu Mezera dole

FH Výška čela

POH Výška kapsy

POVH Výška spojovacího kování pro kapsu

Sestava bez soklu



$$FH = POH - Fo - Fu$$

$$EH \leq POH + POVH \text{ nahoře a dole}$$

$$POH = FH + Fo + Fu$$

POVH nahoře 10 mm: mezera 0–6 mm

POVH dole 3 mm: mezera od 7–13 mm

Upozornění

- Při nastavování dbejte na úhel sklonu!
- Minimální vzdálenost spodní hrany čela od podlahy je 10 mm a od dalšího prvku nad a pod 6 mm.

EH Konstrukční výška

Fo Mezera nahoře

Fu Mezera dole

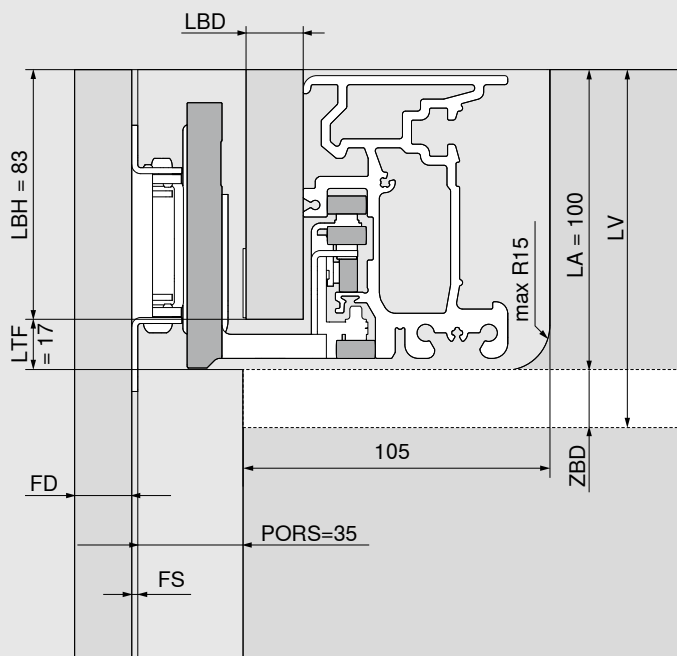
FH Výška čela

POH Výška kapsy

POVH Výška spojovacího kování pro kapsu

Plánování

Konstrukční rozměry kolejničky



LBH = 83 mm

LBD = 15–19 mm
(pro ≤ 17 mm je třeba použít distanční podložku)

LTF = 17 mm

LA = 100 mm

LV = LA + ZBD (≥ 15 mm)

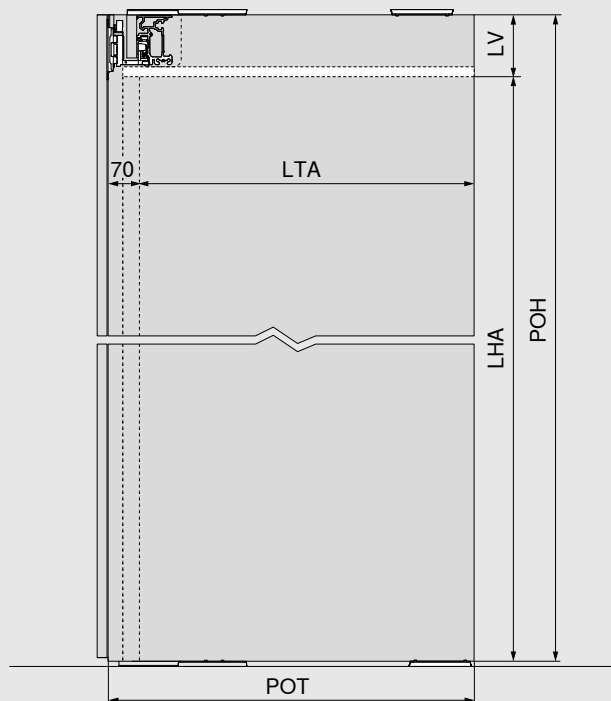
Upozornění

- Pro stabilizaci mezidna doporučujeme příčný vlys, minimální vzdálenost od přední hrany vnitřního boku kapsy = 170 mm.
- Pro sladěnou linii spár a mezer se doporučuje stabilní spojení mezidna a kapsy pomocí spojovacího kování.
- Žádná přímá instalace přídatných dílů na kolejničku

FD	Síla čela
LA	Výřez pro kolejničku
LV	Použití kolejničky
LBD	Tloušťka krycího čela kolejničky
LBH	Výška krycího čela kolejničky
LTF	Spára kolejničky
PORS	Odstup kapsy
ZBD	Tloušťka mezidna

Plánování

Světlá výška a světlá hloubka v sestavě



$$LHA = POH - LV$$

$$LTA = POT - 70 \text{ mm}$$

Upozornění

- Světlá výška/hloubka v sestavě určuje maximální plánovanou výšku/hloubku vnitřní konstrukce.

LHA Světlá výška korpusu v sestavě

LTA Světlá hloubka korpusu v sestavě

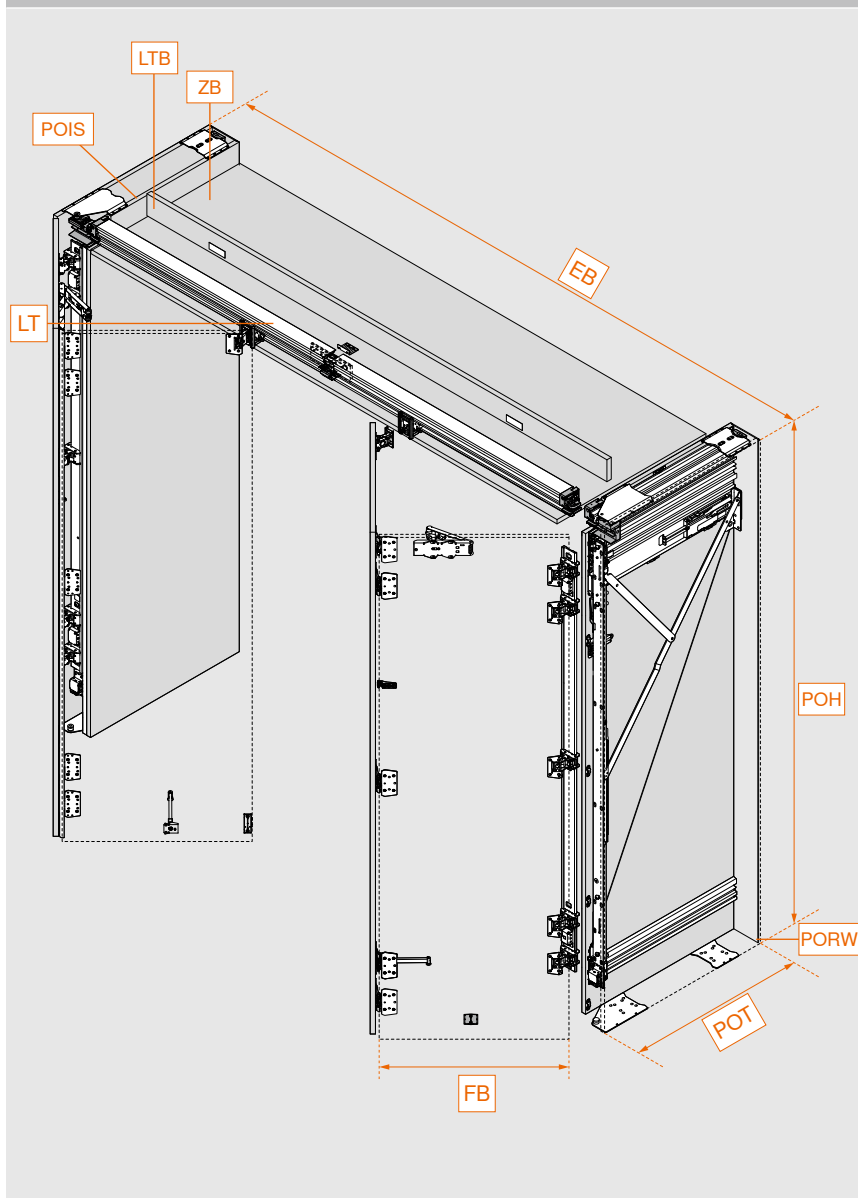
LV Použití kolejniče

POH Výška kapsy

POT Hloubka kapsy



Montážní pozice	Dvoukřídlé dveře pravé + Dvoukřídlé dveře levé (mm)		
	Šířka	Výška	Hloubka
Konstrukční rozměry	1800 – 3000	1820 – 3012	575 – 1000
Světlé rozměry sestavy	do 2700	do 2884	484 – 909
Rozměry kapsy	150	1807 – 2999	554 – 979
Rozměry čela	442 – 748	1800 – 2980	Tloušťka 18 – 26
Hmotnost čela	35 kg na čelo		

Přehled


EB	Montážní šířka
FB	Šířka čela
LT	Kolejnice
LTB	Krycí čelo kolejnice
POH	Výška kapsy
POT	Hloubka kapsy
POIS	Vnitřní bok kapsy
PORW	Zadní stěna kapsy
ZB	Mezidno


Snadný výběr kování
Webcode DQIVMM

Odkaz www.blum.com/DQIVMM

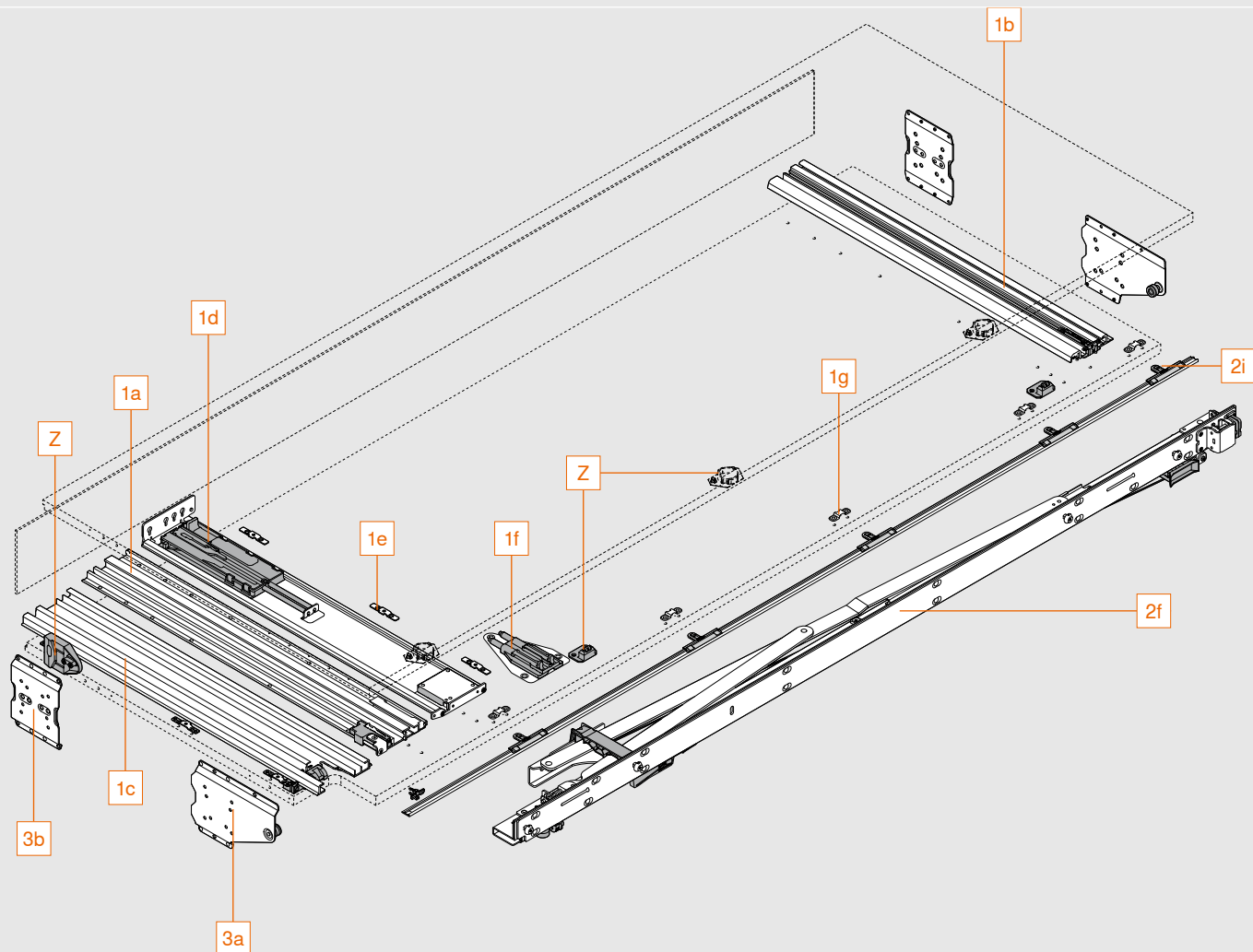
Správné kování a pozice pro vyvrtání otvoru můžete snadno určit pomocí konfigurátoru výrobků. Ještě nemáte přístupové údaje pro naše E-SERVICES? Zaregistrujte se a získáte přístup zdarma.


Konfigurátor výrobků
www.blum.com/rev4pc

Montáž a nastavení
www.blum.com/rev4md

Přehled komponent

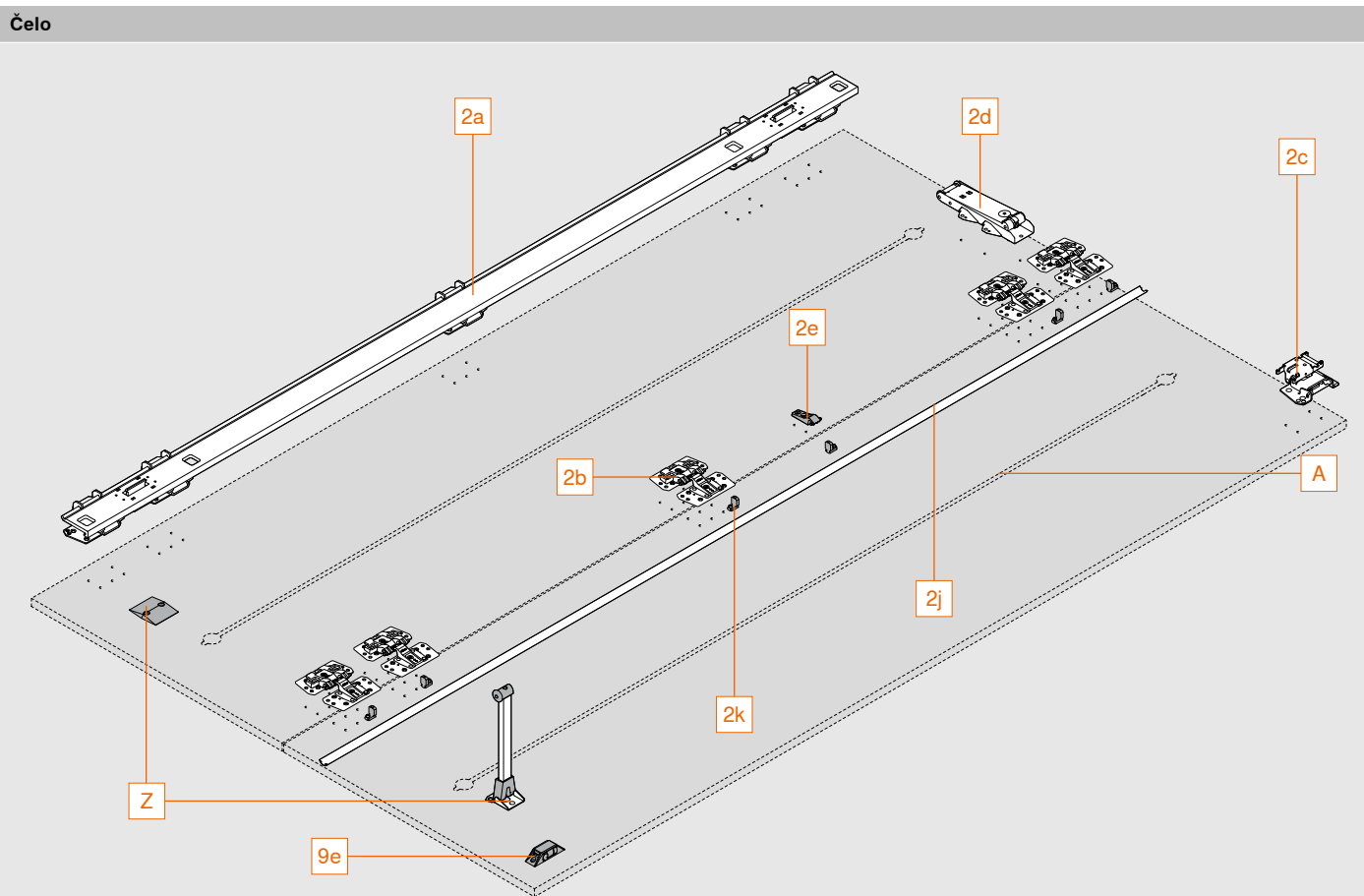
Kapsa



Složení:

1a	Vodící lišta pro kapsu nahore
1b	Vodící lišta pro kapsu dole
1c	Vodící lišta
1d	Jednotka TIP-ON pro kapsu
1e	Upevňovací svorky
1f	Jednotka BLUMOTION pro kapsu
1g	Držák krycí lišty pro kapsu
2f	Nosník pro závěsy
2i	Krycí lišta pro kapsu vč. uchycení
3a	Spojovací kování pro kapsu vpředu
3b	Spojovací kování pro kapsu vzadu
Z	Adaptér pro vypínání elektrospotřebičů
Z	Ochrana proti oděru

Přehled komponent



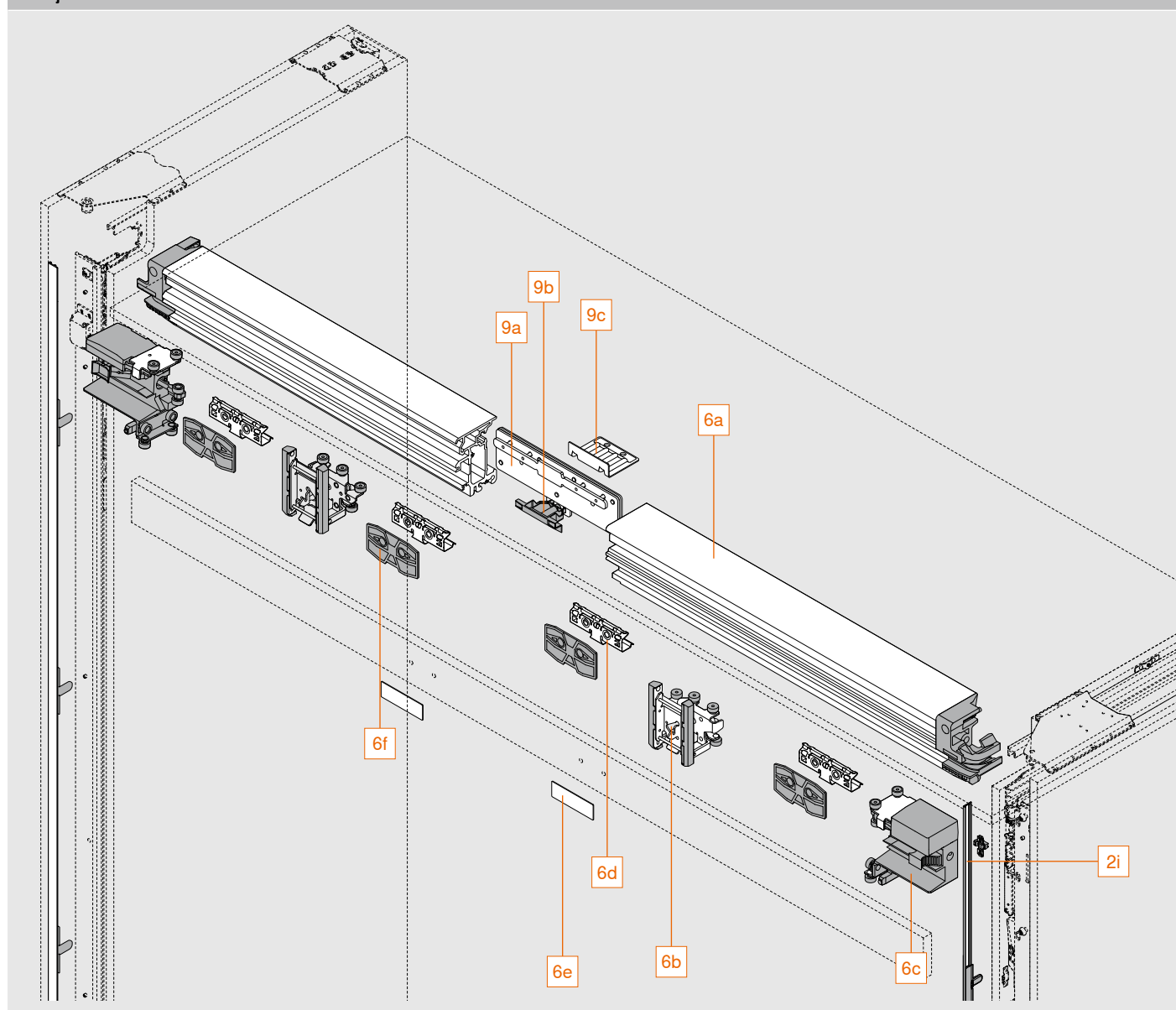
Složení:

2a	Lišta pro závěsy
2b	Středový závěs
2c	Závěs vozíku
2d	Jednotka TIP-ON pro dvířka
2e	Podpěrka pro krycí lištu dveří
2j	Krycí lišta dveří
2k	Uchycení pro krycí lištu dveří
9e	Podpěra dveří proti sobě
Z	Vnitřní podpěra dveří, včetně zábrany proti naklápění

A Doporučujeme alespoň jedno vyrovnávací kování s maximální výškou nastavy 20 mm na čelo.

Přehled komponent

Kolejnice



Složení:

2i	Krycí lišta pro kapsu vč. uchycení
6a	Kolejnice
6b	Vozík s válečky
6c	Držák vozíku
6d	Uchycení pro krycí čela kolejnic
6e	Kontaktní destička
6f	Distanční podložka
9a	Spojovací čep kolejnice
9b	Krytka pro spojovací čep kolejnice
9c	Podpěrný úhelník pro seřízení a nastavení hloubky

Informace k objednávce

1 Sada vodících lišt s TIP-ON				
Jmenovitá délka NL (mm)		min. hloubka kapsy POT* (mm)	Vlevo	Vpravo
450		550	802P450D.L2	802P450D.R2
525		625	802P525D.L2	802P525D.R2
600		700	802P600D.L2	802P600D.R2
675		775	802P675D.L2	802P675D.R2
750		850	802P750D.L2	802P750D.R2

* Údaje bez zadní stěny kapsy. Je nutná konstrukce zadní stěny o tloušťce min. 4 mm.
Objednejte si jednu sadu pro levé a jednu pro pravé dvoukřídlé dveře.
Vodící lišty pro kapsy i jednotku TIP-ON pro kapsu lze zkrátit na individuální jmenovitou délku.

Složení:

1a	1 x	Vodící lišta pro kapsu nahoře
1b	1 x	Vodící lišta pro kapsu dole
1c	1 x	Vodící lišta
1d	1 x	Jednotka TIP-ON pro kapsu
1e	6 x	Upevňovací svorky
1f	1 x	Jednotka BLUMOTION pro kapsu
1g	5 x	Držák krycí lišty pro kapsu

2 Sada nosníků pro závěsy s TIP-ON			
Výška kapsy (mm)		Vlevo	Vpravo
1807 – 1956		802T1000.L2	802T1000.R2
1957 – 2106		802T2000.L2	802T2000.R2
2107 – 2256		802T3000.L2	802T3000.R2
2257 – 2406		802T4000.L2	802T4000.R2
2407 – 2556		802T5000.L2	802T5000.R2
2557 – 2706		802T6000.L2	802T6000.R2
2707 – 2856		802T7000.L2	802T7000.R2
2857 – 2999		802T8000.L2	802T8000.R2

Objednejte si jednu sadu pro levé a jednu pro pravé dvoukřídlé dveře.

Upozornění:

Krycí lišty musí být zkráceny na individuální rozměry

Složení:

2a	1 x	Lišta pro závěsy
2b	5 x	Středový závěs
2c	1 x	Závěs vozíku
2d	1 x	Jednotka TIP-ON pro dvířka
2e	1 x	Podpěrka pro krycí lištu dveří
2f	1 x	Nosník pro závěsy
2i	1 x	Krycí lišta pro kapsu vč. 5 x upevňovací prvky, černě eloxované
2j	1 x	Krycí lišta dveří, černě eloxované
2k	6 x	Uchycení pro krycí lištu dveří

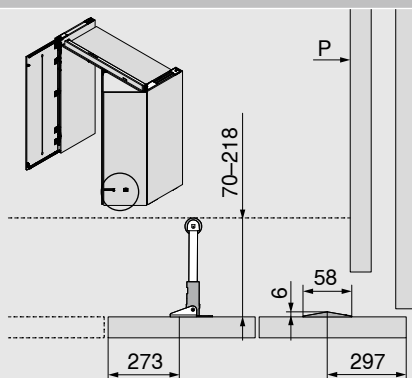
Informace k objednávce

Sada spojovacího kování pro kapsu				
Sadu 3 nebo 4 spojovacích kování pro kapsu zvolte podle projektu				
3	Sestava se soklem			
Boční tloušťka kapsy (mm)		Barva		
15 – 17		Černá	802V560B	
18 – 19		Černá	802V580B	
Spojovací kování pro kapsu nahoře + dole: POVH 10 mm pro mezeru 0–6 mm				
POVH Výška spojovacího kování pro kapsu				
Objednejte jednu pro každé dvoukřídlé dveře				
Složení:				
3a	2 x	Spojovací kování pro kapsu vpředu		
3b	2 x	Spojovací kování pro kapsu vzadu		
4	Sestava bez soklu			
Boční tloušťka kapsy (mm)		Barva	Vlevo	Vpravo
15 – 17		Černá	802V660B.L1	802V660B.R1
18 – 19		Černá	802V680B.L1	802V680B.R1
Spojovací kování pro kapsu nahoře: POVH 10 mm pro mezeru 0–6 mm (POVH 3 mm na dotaz)				
Spojovací kování pro kapsu dole: POVH 3 mm pro mezeru 7–13 mm				
POVH Výška spojovacího kování pro kapsu				
Objednejte si jednu sadu pro levé a jednu pro pravé dvoukřídlé dveře.				
Složení:				
4a	2 x	Spojovací kování pro kapsu vpředu		
4b	2 x	Spojovací kování pro kapsu vzadu		
6	Sada kolejnič			
LWA² (mm)		Barva	Vlevo	Vpravo
1050		Černá eloxovaná	802L1050DL1	802L1050DR1
1200		Černá eloxovaná	802L1200DL1	802L1200DR1
1250		Černá eloxovaná	802L1250DL1	802L1250DR1
1350		Černá eloxovaná	802L1350DL1	802L1350DR1
LWA ² Světla šířka v sestavě, dvoukřídlé dveře				
Objednejte si jednu sadu pro levé a jednu pro pravé dvoukřídlé dveře.				
Kolejnič je možné zkrátit na individuální rozměry.				
Složení:				
6a	1 x	Kolejnič		
6b	1 x	Vozík s válečky		
6c	1 x	Držák vozíku		
6d	2 x	Uchycení pro krycí čela kolejnič		
6e	1 x	Kontaktní destička, černá		
6f	2 x	Distanční podložka		

Informace k objednávce

9	Montážní sada pro kombinaci dvou dvoukřídlých dveří		
Barva			
Černá			802M0004
Složení:			
9a	1 x	Spojovací čep kolejnice	
9b	1 x	Krytka pro spojovací čep kolejnice	
9c	1 x	Podpěrný úhelník pro seřízení a nastavení hloubky	
9e	1 x	Podpěra dveří proti sobě	
Z	Příslušenství		
–	Vnitřní podpěra dveří, včetně zábrany proti naklápění		802ZA030
K dodatečnému podepření pracovní desky, čela soklu, korpusu apod.			
–	Adaptér pro vypínání elektrospotřebičů		802ZG0CS
Složení:			
1 x	Držák pro vypínače		
1 x	Kroužkový magnet s kontaktní destičkou		
1 x	4 šrouby se zápusnou hlavou M4x12 pro držák pro vypínače		
1 x	2 šrouby s číčkovou hlavou M4x5 pro držák pro vypínače		
Vhodné pouze pro vypínání elektrospotřebičů pomocí magnetického kontaktu kat. č. artiklu 3623011 spol. Halemeier GmbH (www.halemeier.de).			
Omezení záruky: společnost Blum nenese odpovědnost za funkci vypínání elektrospotřebičů.			
–	Ochrana proti oděru		802ZA00S
Složení:			
3 x	Ochrana proti oděru vnějšího boku kapsy		
2 x	Ochrana proti oděru vnitřního boku kapsy		
Pro síly čel od 23 mm			
Při síle čela menší než 23 mm lze použít ochranu proti oděru jako dodatečnou ochranu čel.			
–	Eurošrouby 6 x 14.5 mm, poniklované		661.1450.HG

Podpěra dveří směrem dovnitř

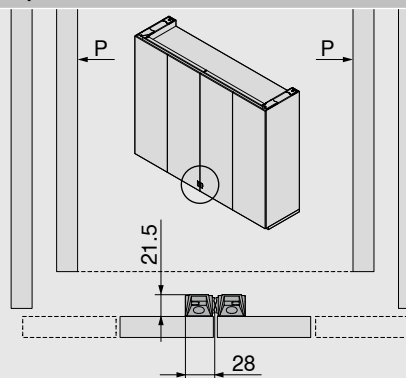


P Kapsa

Upozornění

- Podpěrka na pracovní desce, čele soklu, korpusu atd.
- Vzdálenost od vnitřní konstrukce 70–218 mm
- Vzdálenost od spodní hrany čela 45–1000 mm
- Montážní výška: podpěra dveří ideálně co nejnižší, maximálně však do výšky 1000 mm od spodní hrany čela.

Podpěra dveří proti sobě

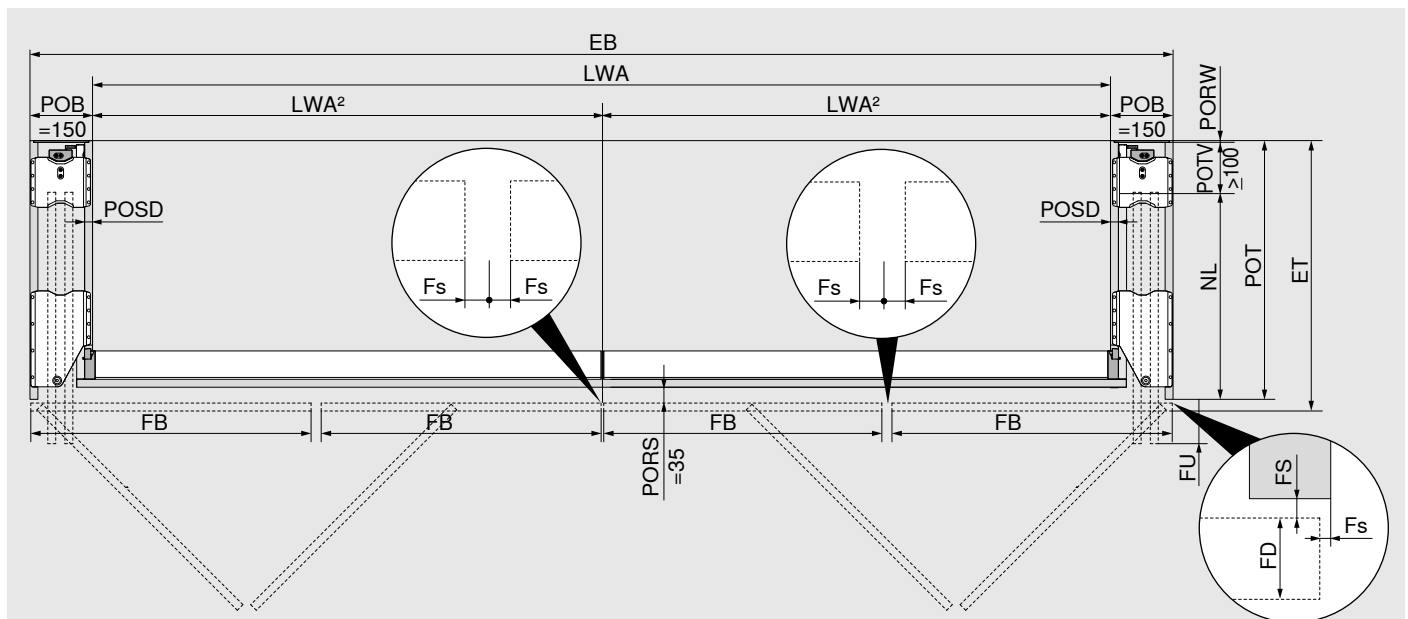


P Kapsa

Upozornění

- Zarovná jednokřídlé dveře s dvoukřídlými nebo dvoje dvoukřídlé dveře navzájem

Plánování



Montážní šířka (EB) / světlá šířka v sestavě (LWA)

$$EB = 2 \times LWA^2 + 2 \times POB \text{ (150 + 150 mm)}$$

Šířka čela (FB) / Přesah čela (FU)

$$FB = EB : 4 \text{ (čela)} - 2 \times Fs \text{ (1,0–4,0 mm)}$$

$$\text{Max NL} = FB + 8 \text{ mm}$$

$$FU = FB - NL + 15 \text{ mm}$$

(Minimálně FU = 7 mm)

Vestavná hloubka (ET) / Hloubka kapsy (POT)

$$ET = POT + FS \text{ (2 mm)} + FD$$

$$FD = 18\text{--}26 \text{ mm}$$

$$\text{Minimálně POT} = NL + POTV (\geq 100 \text{ mm}) + PORW (\geq 4 \text{ mm}), \text{ max. POT} = 979 \text{ mm}$$

$$POSD = 15\text{--}19 \text{ mm}$$

Upozornění

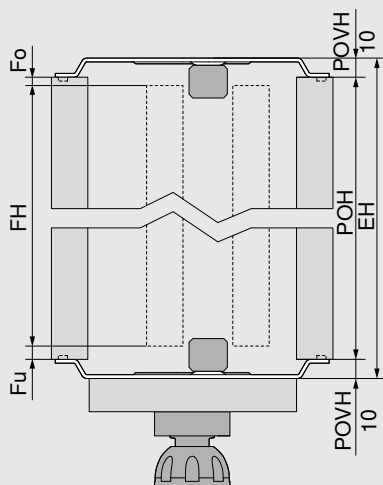
- FU (přesah čela) závisí na tloušťce boku kapsy, mezerách a tolerancích.
- Pro zajištění optimální funkce jsou čela v kapse mírně nakloněná.
- Při síle čela (FD) nad 23 mm musí být mezera po straně (Fs), vnější rádius čela a vnitřní rádius vnějšího boku kapsy vždy minimálně 3 mm.
- Světlá šířka v sestavě určuje maximální plánovanou šířku vnitřní konstrukce.

EB	Montážní šířka
ET	Montážní hloubka
Fs	Mezera po straně (Fs)
FB	Šířka čela
FD	Síla čela
FS	Mezera čela
FU	Přesah čela
LWA	Světlá šířka sestavy
LWA ²	Světlá šířka v sestavě, dvoukřídlé dveře
NL	Jmenovitá délka
POB	Šířka kapsy
POT	Hloubka kapsy
PORS	Odstup kapsy
PORW	Zadní stěna kapsy
POSD	Boční tloušťka kapsy
POTV	Nevyužitelná hloubka kapsy

Plánování

Konstrukční výška, výška čela

Sestava se soklem



$$FH = POH - Fo - Fu$$

$$EH \leq POH + POVH \text{ nahoře a dole}$$

$$POH = FH + Fo + Fu$$

POVH 10 mm: mezera 0–6 mm

Upozornění

- Při nastavování dbejte na úhel sklonu!
- Minimální vzdálenost spodní hrany čela od podlahy je 10 mm a od dalšího prvku nad a pod 6 mm.
- Minimální výška soklu 80 mm

EH Konstrukční výška

Fo Mezera nahoře

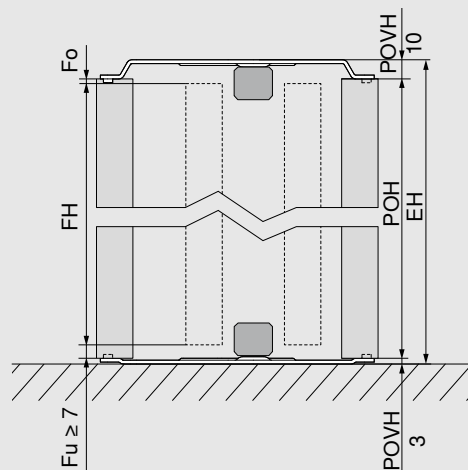
Fu Mezera dole

FH Výška čela

POH Výška kapsy

POVH Výška spojovacího kování pro kapsu

Sestava bez soklu



$$FH = POH - Fo - Fu$$

$$EH \leq POH + POVH \text{ nahoře a dole}$$

$$POH = FH + Fo + Fu$$

POVH nahoře 10 mm: mezera 0–6 mm

POVH dole 3 mm: mezera od 7–13 mm

Upozornění

- Při nastavování dbejte na úhel sklonu!
- Minimální vzdálenost spodní hrany čela od podlahy je 10 mm a od dalšího prvku nad a pod 6 mm.

EH Konstrukční výška

Fo Mezera nahoře

Fu Mezera dole

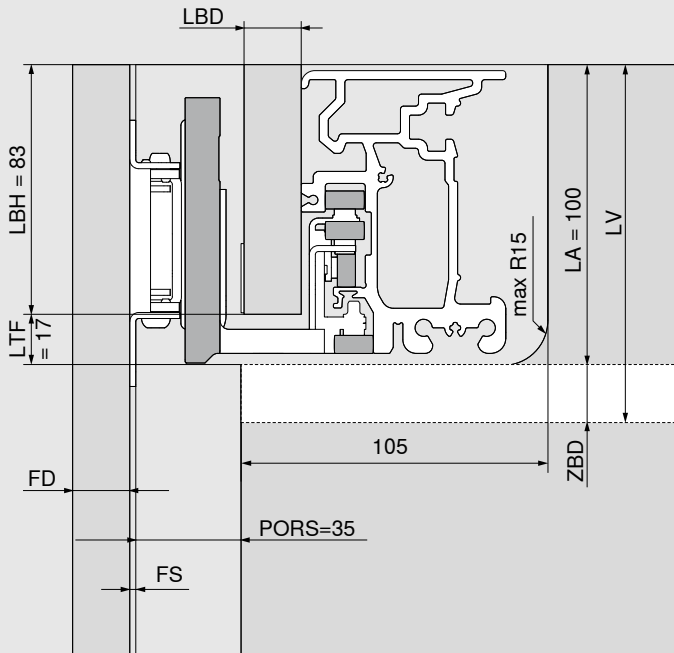
FH Výška čela

POH Výška kapsy

POVH Výška spojovacího kování pro kapsu

Plánování

Konstrukční rozměry kolejničky



LBH = 83 mm

LBD = 15–19 mm
(pro ≤ 17 mm je třeba použít distanční podložku)

LTF = 17 mm

LA = 100 mm

LV = LA + ZBD (≥ 15 mm)

Upozornění

- Pro stabilizaci mezidna doporučujeme příčný vlys, minimální vzdálenost od přední hrany vnitřního boku kapsy = 170 mm.
- Pro sladěnou linii spár a mezer se doporučuje stabilní spojení mezidna a kapsy pomocí spojovacího kování.
- Žádná přímá instalace přídatných dílů na kolejničky

FD Síla čela

LA Výřez pro kolejničky

LV Použití kolejničky

LBD Tloušťka krycího čela kolejničky

LBH Výška krycího čela kolejničky

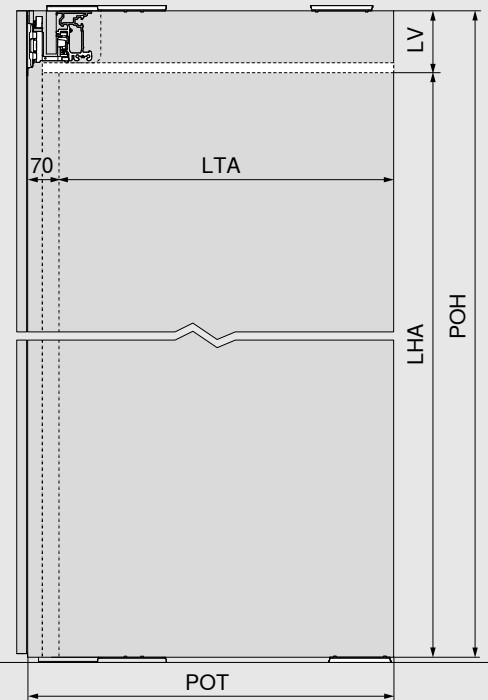
LTF Spára kolejničky

LTH Výška kolejničky

PORS Odstup kapsy

ZBD Tloušťka mezidna

Světlá výška a světlá hloubka v sestavě



LHA = POH - LV

LTA = POT - 70 mm

Upozornění

- Světlá výška/hloubka v sestavě určuje maximální plánovanou výšku/hloubku vnitřní konstrukce.

LHA Světlá výška korpusu v sestavě

LTA Světlá hloubka korpusu v sestavě

LV Použití kolejničky

POH Výška kapsy

POT Hloubka kapsy



Konfigurátor výrobků

Přesný výpočet pro zpracování profilů, které lze zkracovat na individuální délku, získáte snadno a rychle pomocí konfigurátoru výrobků. Ten vypočítá všechny rozměry pro každou konfiguraci a poskytne vám je v podobě výkresů.

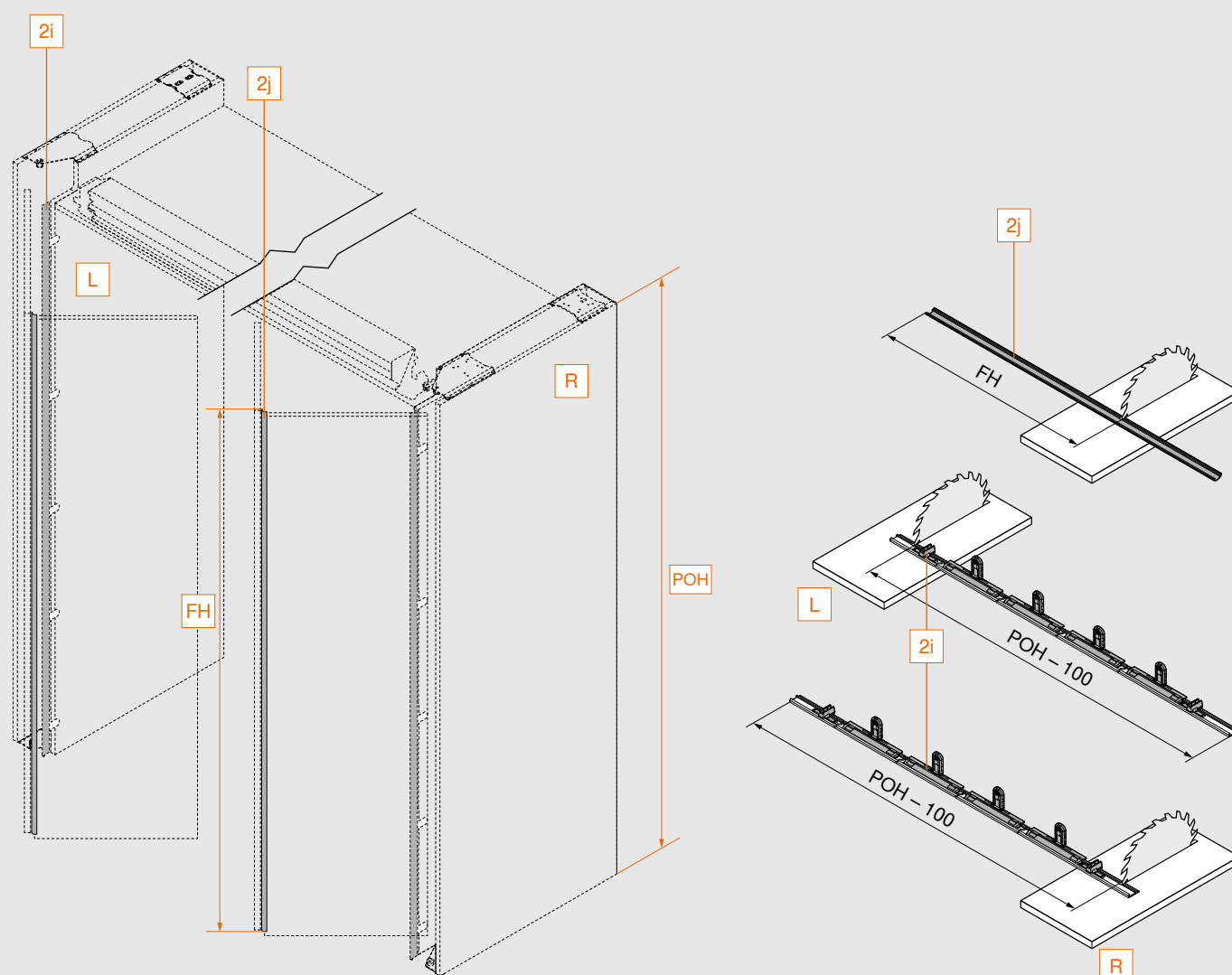


www.blum.com/revpc

Výpočty a zpracování profilů

REVEGO duo | Dvoukřídlé dveře

Krycí lišta kapsy, krycí lišta dveří

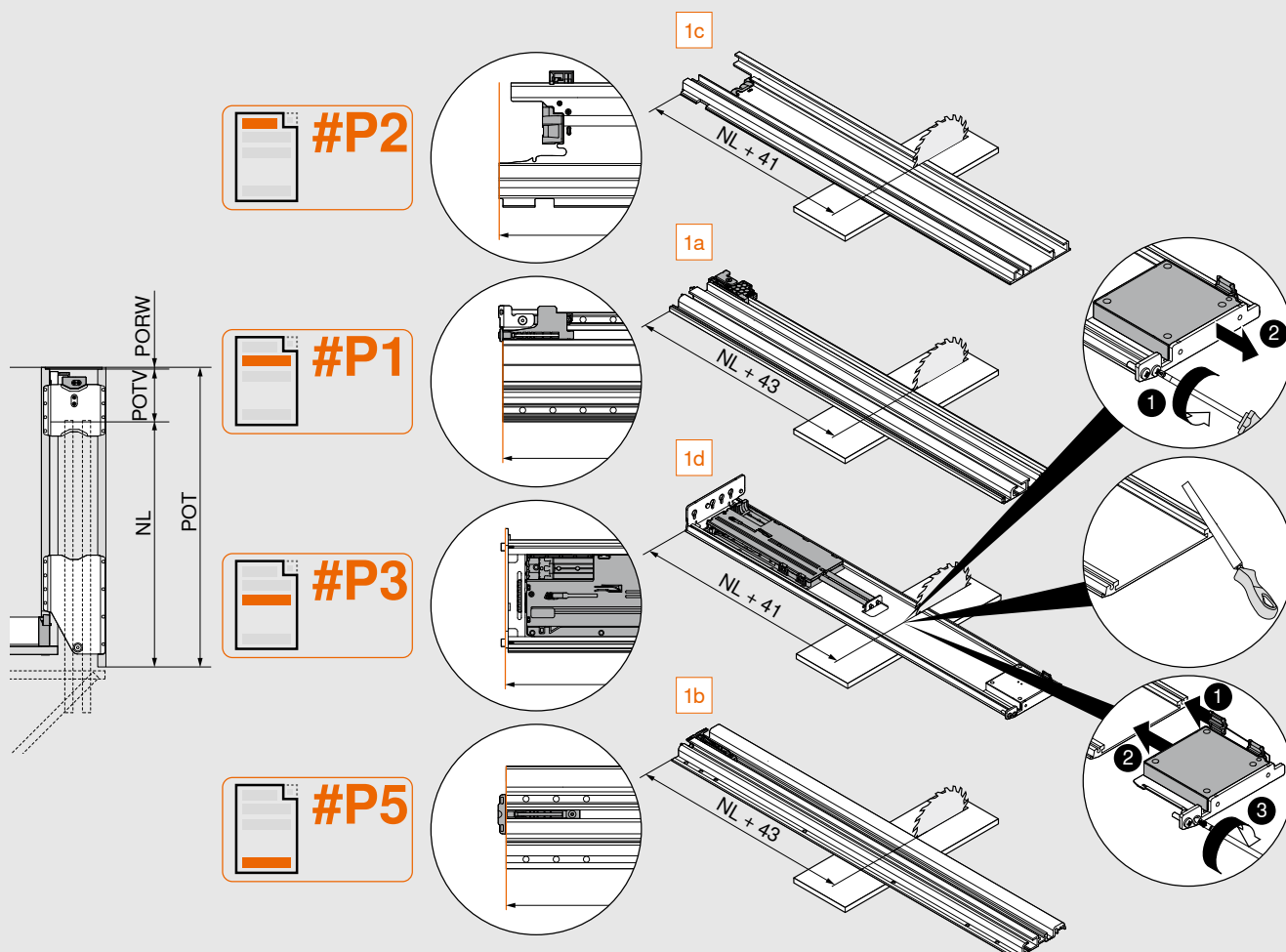


FH	Výška čela
L	Vlevo
R	Vpravo
POH	Výška kapsy
2i	Krycí lišta pro kapsu
2j	Krycí lišta dveří

Výpočty a zpracování profilů

REVEGO duo | Dvoukřídlé dveře

Vodící lišta pro kapsu, kapsa jednotky TIP-ON



$$NL = POT - POTV - PORW$$

#P1	1a	Vodící lišta pro kapsu nahoře
#P2	1c	Vodící lišta
#P3	1d	Jednotka TIP-ON pro kapsu
#P5	1b	Vodící lišta pro kapsu dole

NL Jmenovitá délka

POT Hloubka kapsy

PORW Zadní stěna kapsy

POTV Nevyužitelná hloubka kapsy

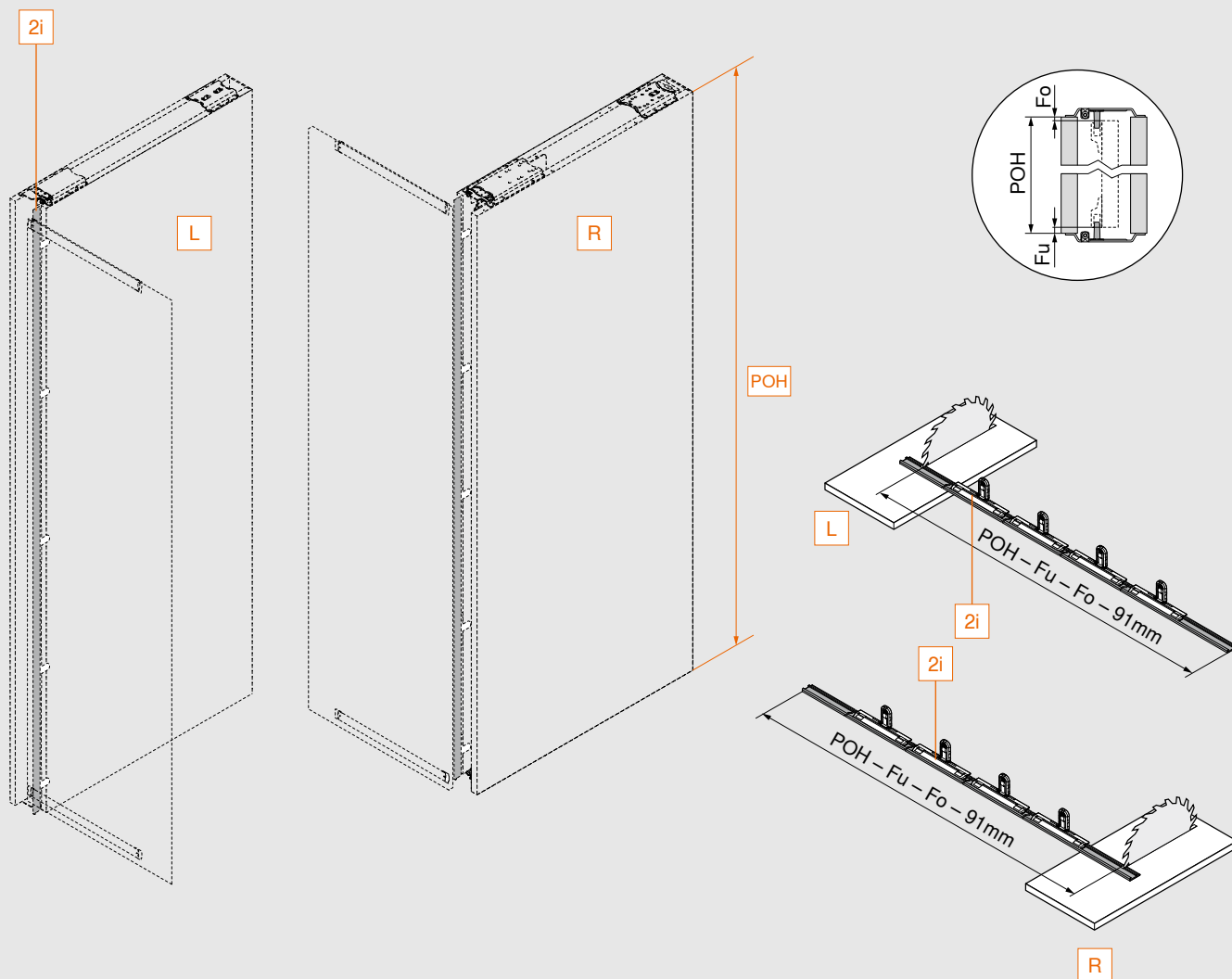
Upozornění

- Vodící lišty pro kapsy ani jednotka TIP-ON pro kapsu se nesmí při zkracování na požadovanou délku poškodit.
- Kapsa a pojezdové lišty i jednotka TIP-ON pro kapsu je třeba před montáží zbavit nečistot a otřepů.

Výpočty a zpracování profilů

REVEGO uno | Jednokřídle dveře

Krycí lišta pro kapsu

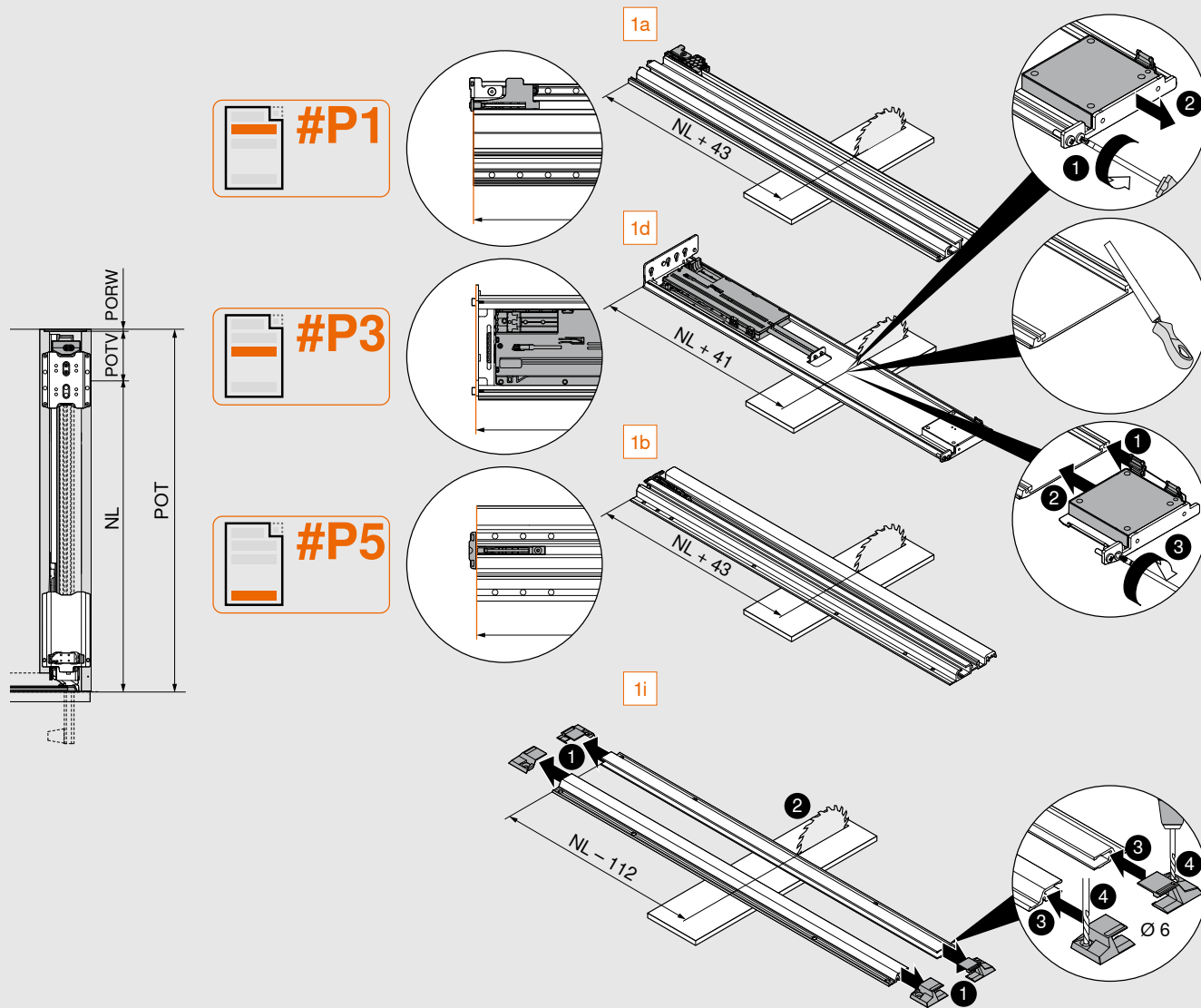


Fo	Mezera nahoře
Fu	Mezera dole
POH	Výška kapsy
L	Vlevo
R	Vpravo
2i	Krycí lišta pro kapsu

Výpočty a zpracování profilů

REVEGO uno | Jednokřídlé dveře

Vodící lišty, jednotka TIP-ON pro kapsu, stabilizace dveří



$$NL = POT - POTV - PORW$$

#P1	1a	Vodící lišta pro kapsu nahoře
#P3	1d	Jednotka TIP-ON pro kapsu
#P5	1b	Vodící lišta pro kapsu dole
	1i	Stabilizace dveří

NL	Jmenovitá délka
POT	Hloubka kapsy
PORW	Zadní stěna kapsy
POTV	Nevyužitelná hloubka kapsy

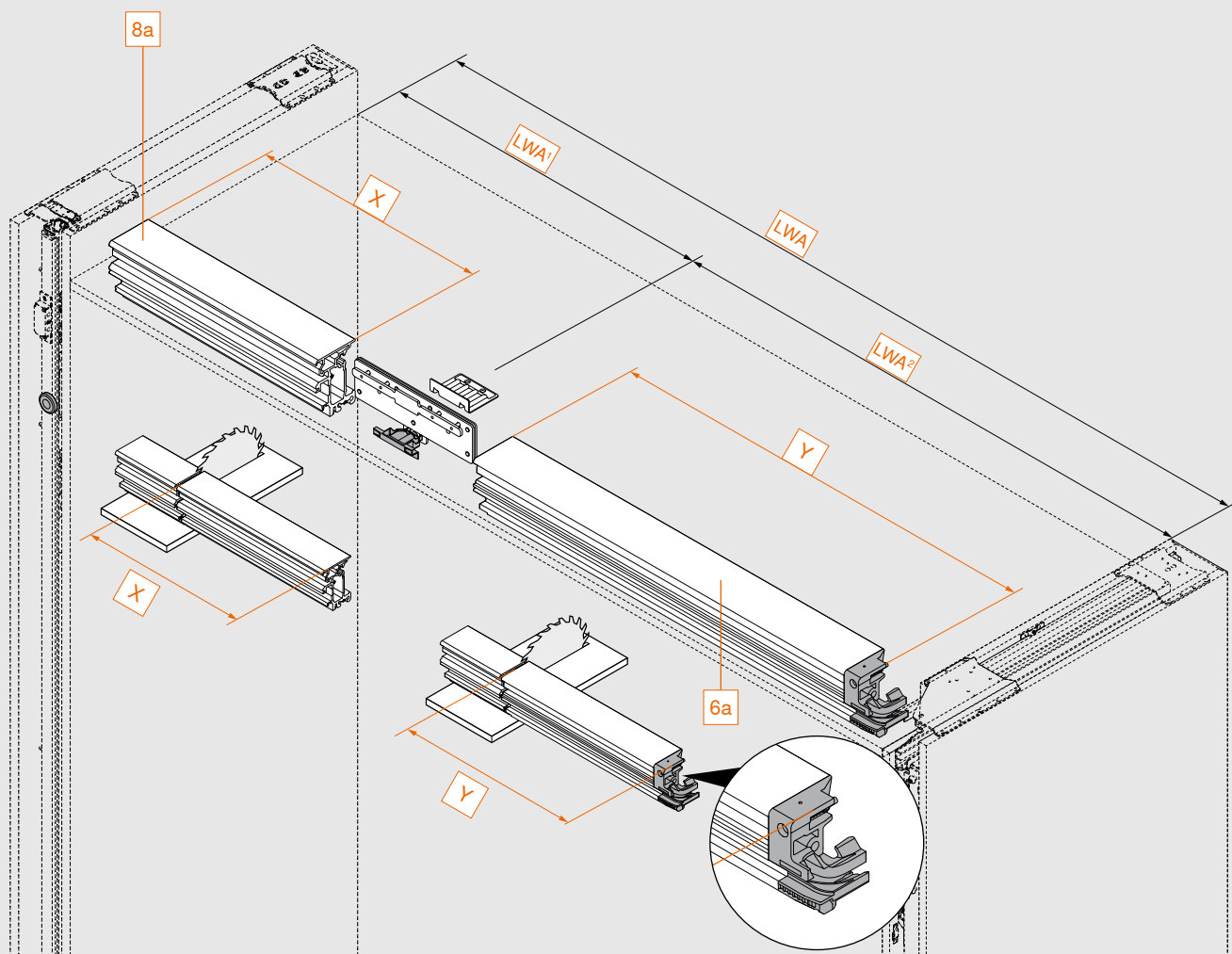
Upozornění

- Vodící lišty pro kapsy, jednotka TIP-ON pro kapsu ani stabilizace dveří se nesmí při řezání na požadovanou délku poškodit.
- Vodící lišty pro kapsy, jednotku TIP-ON pro kapsu a stabilizaci dveří je třeba před montáží zbavit nečistot a otřepů.

Výpočty a zpracování profilů

REVEGO duo | Dvoukřídlové dveře

Kolejnice, prodloužení kolejnice



Využití	X	Y
REVEGO duo	–	LWA – 12 mm
REVEGO uno + duo	LWA¹ – 58 mm	LWA² – 12 mm
REVEGO duo + duo	–	LWA² – 12 mm

LWA	Světla šířka sestavy
LWA¹	Světla šířka v sestavě, jednokřídlové dveře
LWA²	Světla šířka v sestavě, dvoukřídlové dveře
6a	Kolejnice
8a	Prodloužení kolejnice

moving ideas

Ať už máte jakékoliv nápady, naše nabídka a služby vám je pomohou realizovat. REVEGO poskytuje nové podněty pro plánování a konstrukci nábytku a přináší tak nový pohled na prostor a vyšší kvalitu bydlení. Naše vysoce kvalitní Pocket systémy zajišťují výrobcům maximálně jednoduché plánování i montáž a uživatelům maximálně pohodlné ovládání. Den za dnem.





Kvalita bydlení

Přispíváme k vyššímu komfortu a dokonalejší funkčnosti nábytku při jeho každodenním používání.



Sortiment

Vše z jednoho zdroje: díky šíři našeho sortimentu, můžete nastavovat současné i budoucí trendy bydlení.



Inspirace

Celosvětově pozorujeme trendy v oblasti bydlení, a provádíme výzkum pro nová řešení nábytku. O své poznatky se s vámi ochotně dělíme.



Inovace

Jsme stále v pohybu. S obrovským očekáváním a nadšením pro inovace, pro vás vyvíjíme nové produkty a služby.



Služby

Při vaší každodenní práci vám poskytujeme podporu v podobě servisních služeb, šitých na míru vašim procesům.



Kvalita

Neustále se snažíme zdokonalovat jak naše výrobky a služby, tak i sebe samotné.



Důvěra

Neseme plnou odpovědnost za naše partnerství, naše zaměstnance, za společnost a životní prostředí.

Naši tradici zahájil pan Julius Blum v roce 1952. Tehdy vyráběl ozuby, které sloužily jako ochrana pro koně před sklouznutím. Instalovaly se na koňské podkovy. Dnes dodáváme inovativní kování zákazníkům ve více než 120 zemích.

Blum, s.r.o.
tel.: +420 281090161
e-mail: posta.cz@blum.com
www.blum.com

Julius Blum GmbH
Výrobce kování
6973 Höchst, Rakousko
tel.: +43 5578 705-0
fax: +43 5578 705-44
e-mail: info@blum.com
www.blum.com

Naše střediska a výrobní závody v Rakousku, Polsku a v Číně mají níže uvedené certifikáty.
Náš výrobní závod v USA má certifikát ISO 9001.
Náš výrobní závod v Brazílii má certifikáty ISO 9001, ISO 14001 a ISO 45001.



 **blum**®



Veškerý obsah podléhá autorským právům firmy Blum.
Technické změny a změny ve výrobním sortimentu jsou vyhrazeny.
IDNR: 000.000.0 · EP-564/3 CS-CZ/07.23

Look for our
FSC™-certified
products