



Úložný priestor aj pre najmenšie medzery

Nápady na úzke skrinky od firmy Blum

www.blum.com

 **blum**[®]

Praktické riešenia malých úložných priestorov

Teraz môžete využiť aj tú najmenšiu medzeru v kuchyni. S myšlienkou úzkych skriniek firma Blum vytvára vďaka diagonálne osadeným vedeniam prídavný úložný priestor – bez kompromisov na stabilite a kvalite pohybu.

 **blum**





Osvedčená kvalita pohybu značky Blum

Myšlienka úzkych skriniek je vybavená osvedčenou kvalitou pohybu značky Blum. Malé otváracie sily, ľahučký chod a adaptívny systém tlmenia BLUMOTION na mäkké a tiché dovretie zaručujú dokonalý komfort pohybu. Riešenie sa navyše dá aj úplne vysunúť, aby bolo všetko pohodlne na dosah aj v najzadnejšom rohu.

Vysoká úroveň stability a nosnosti

Diagonálne osadené vedenia zabezpečujú zvýšenie bočnej stability a zvýšenie nosnosti až do 20 kg na jednu spodnú skrinku.

Jednotný vzhľad

Realizácia v kombinácii s jedným zo systémov zásuviek TANDEMBOX a LEGRABOX alebo so systémami vedenia TANDEM a MOVENTO umožňuje elegantné riešenie a jednotný vzhľad.

Osvedčený komfort nastavovania a montáže

Vďaka použitiu štandardných kovaní značky Blum je nastavenie a montáž, ako je už zvykom, jednoduché a pohodlné.

Rôznorodé možnosti realizácie

Dôsledné použitie kovaní Blum umožňuje naplnenie myšlienky úzkych skriniek aj z existujúceho programu.

Toto riešenie je realizovateľné v kombinácii so zásuvkovými systémami TANDEMBOX a LEGRABOX, ale takisto aj so systémami vedení TANDEM a MOVENTO.

 **blum**



TANDEMBOX

Riešenie pre úzke skrinky je kompatibilné so všetkými radmi programu TANDEMBOX.
Pre šírku korpusu 200 mm.



LEGRABOX

Priamočiary, elegantný dizajn LEGRABOXu sa uplatní aj pri úzkych riešeniach skriniek.
Pre šírku korpusu 200 mm.



TANDEM

So systémami vedení sa dajú realizovať úzke skrinky z dreva v celom obytnom priestore.
Pre šírku korpusu od 150 mm.

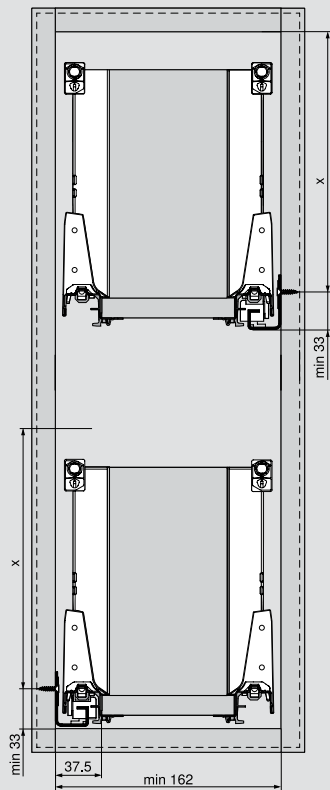


MOVENTO

Kvalita pohybu MOVENTO je citeľná aj pri úzkych skrinkách.
Pre šírku korpusu 200 mm.



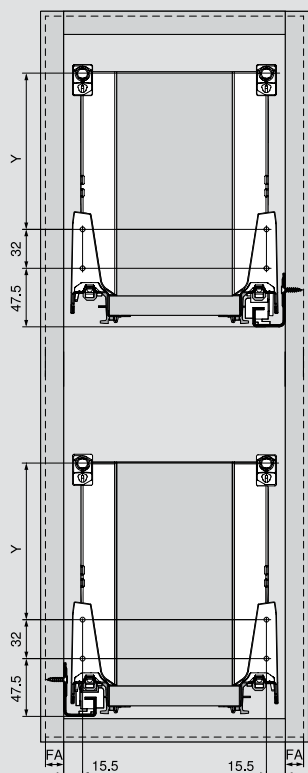
Potreba miesta v korpe



X =

Výška	TANDEMBOX plus	TANDEMBOX antaro	TANDEMBOX intivo
M	63.5 mm	65.5 mm	65.5 mm
K	95.5 mm	97.5 mm	-
B	127 mm	127 mm	-
C	159 mm	163 mm	159 mm
D	191 mm	195 mm	191 mm

Konstrukčné rozmery čela

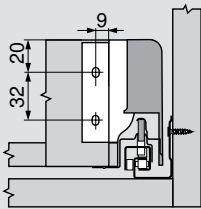


FA = Presah čela

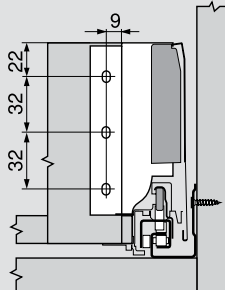
Y =

Výška	TANDEMBOX plus	TANDEMBOX antaro	TANDEMBOX intivo
M	-	-	-
K	32 mm	32 mm	-
B	64 mm	64 mm	-
C	96 mm	96 mm	96 mm
Na K-bok	32/64 mm	-	-
D	128 mm	128 mm	96 mm
S dvojitým relingom	64/64 mm	64/64 mm	-
Na K-bok	-	32/96 mm	-

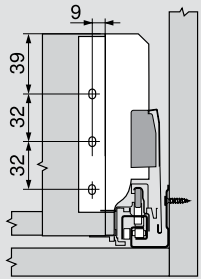
Konstrukčné rozmery chrbta



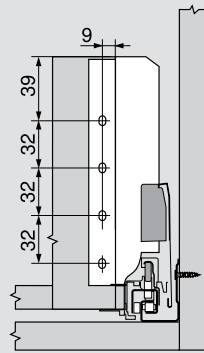
Výška M



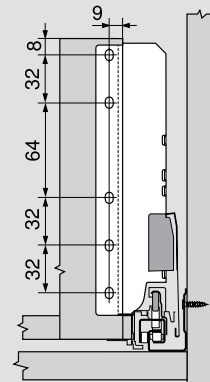
Výška K



Výška B

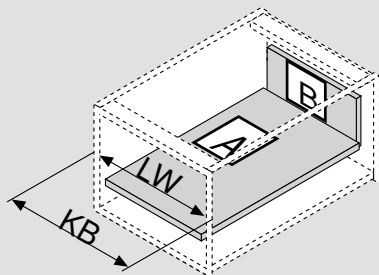
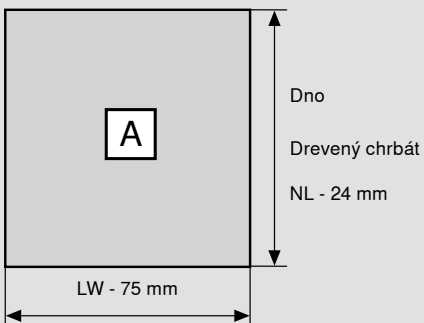
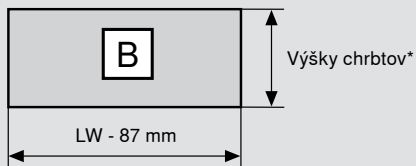


Výška C



Výška D

Rozmery prirezov pre 16 mm drevotrieskové dosky



KB = Šírka korpusu
LW = Svetlá šírka korpusu
NL = Menovitá dĺžka

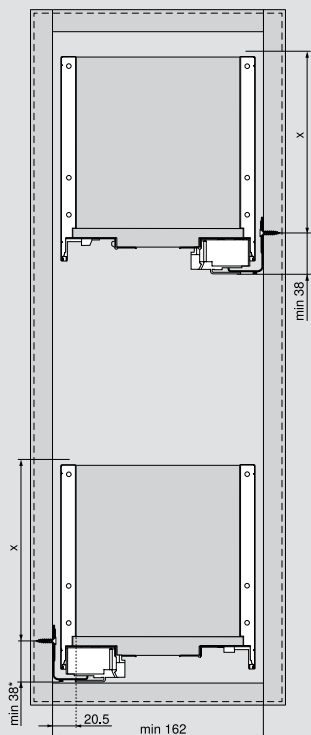
*Výšky chrbtov

Výška	TANDEMBOX plus	TANDEMBOX antaro	TANDEMBOX intivo
M	84 mm	84 mm	84 mm
K	116 mm	116 mm	-
B	135 mm	135 mm	-
C	167 mm	167 mm	167 mm
D	199 mm	199 mm	199 mm

i Upozornenie

Objednávacie informácie o štandardných dieloch TANDEMBOX nájdete v príslušných brožúrach a katalógoch výrobkov.

Potreba miesta v korpuse



*+ 1 mm pri montáži korpusovej lišty na samostatný bok

X =

Výška

LEGRABOX
pure

M

68 mm

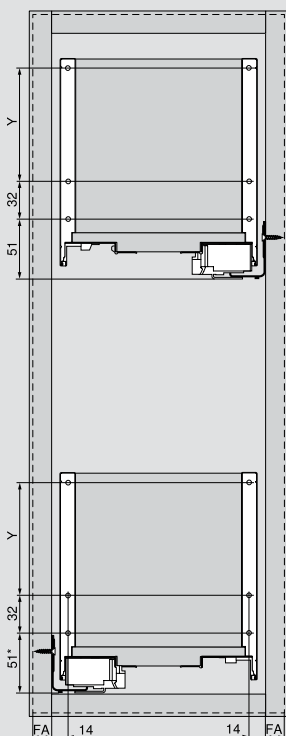
K

106 mm

C

154.5 mm

Konštrukčné rozmery čela



FA = Presah čela

*+ 1 mm pri montáži korpusovej lišty na samostatný bok

Y =

Výška

LEGRABOX
pure

M

-

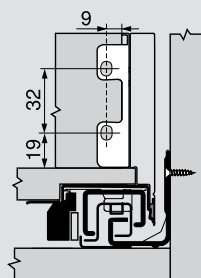
K

-

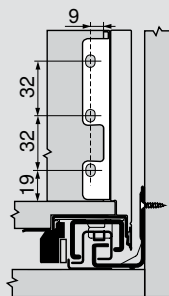
C

96 mm

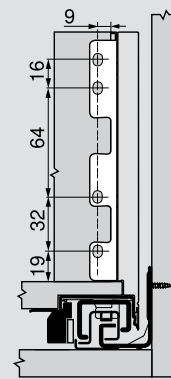
Konstrukčné rozmery chrbta



Výška M

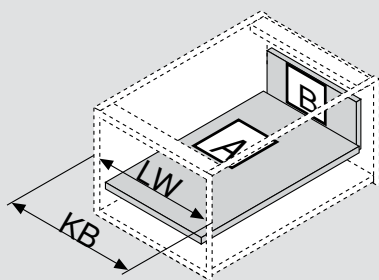
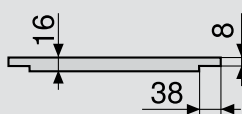
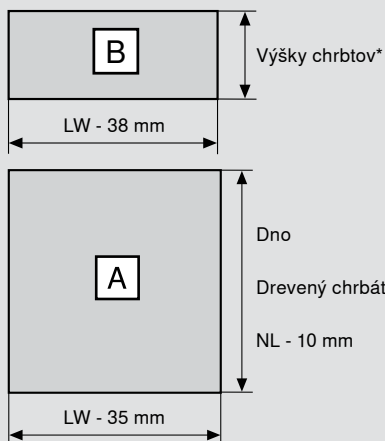


Výška K



Výška C

Rozmery prirezov pre 16 mm drevotrieskové dosky



KB = Šírka korpusu
LW = Svetlá šírka korpusu
NL = Menovitá dĺžka

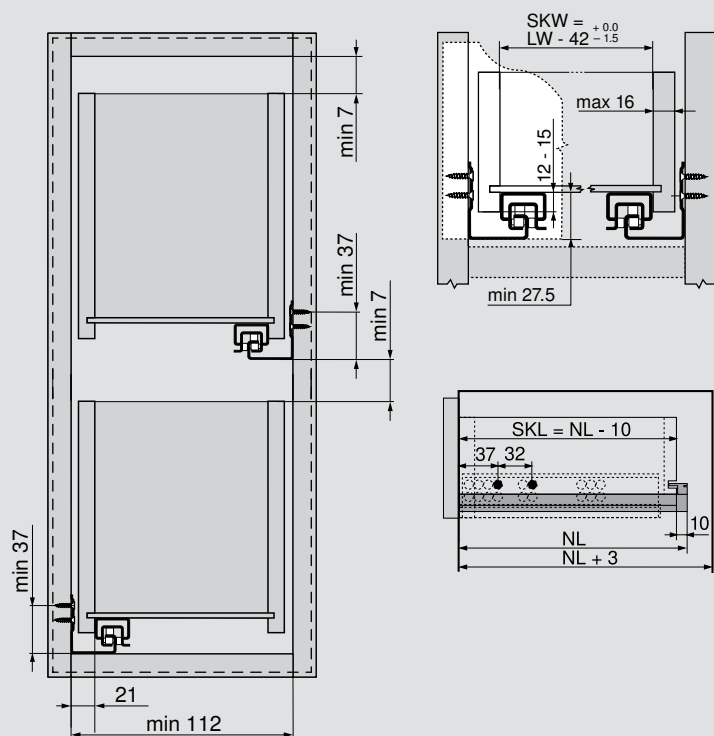
*Výšky chrbtov

Výška	LEGRABOX pure
M	63 mm
K	101 mm
C	148 mm

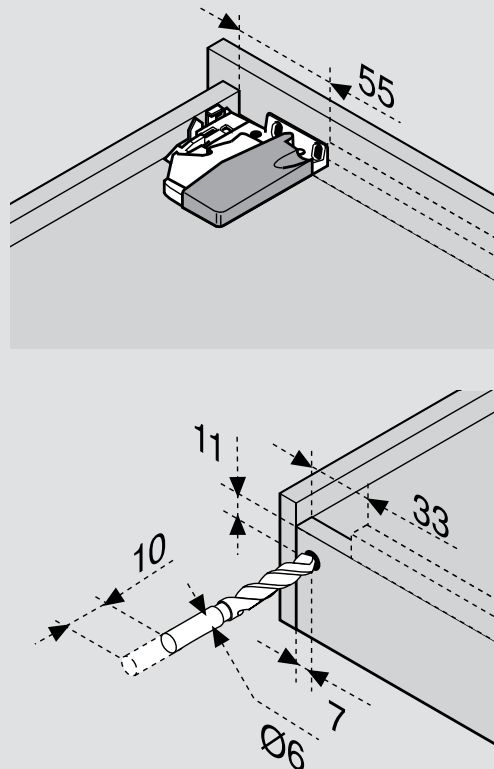
i Upozornenie

Objednávacie informácie o štandardných dieloch LEGRABOX nájdete v príslušných brožúrach a katalógoch výrobkov.

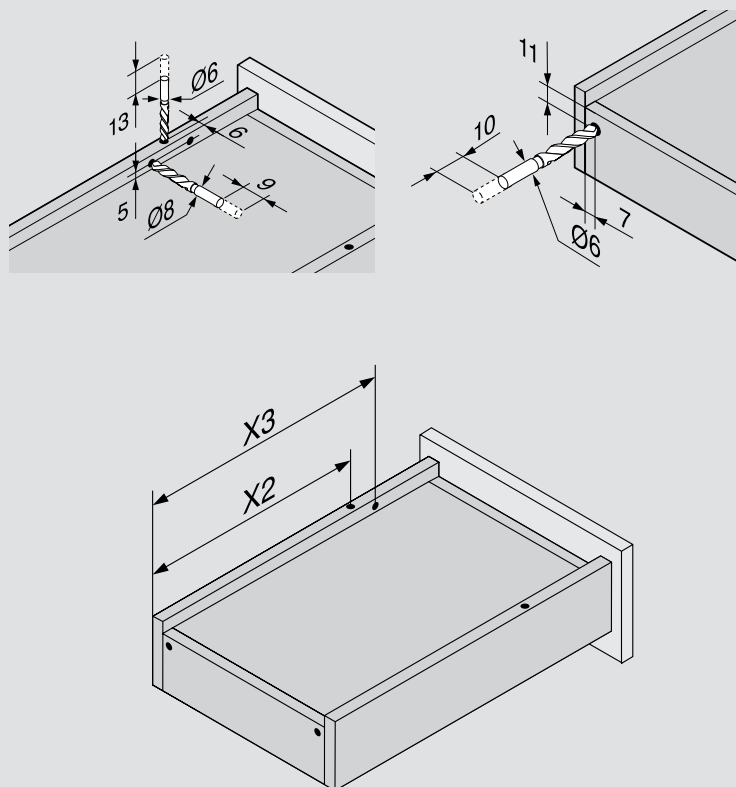
Zásuvka



Spracovanie zásuviek so spojkou



Spracovanie zásuviek s nástrčkovou technikou



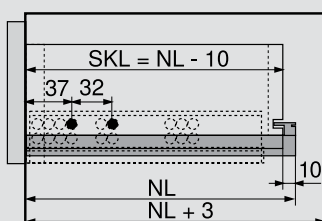
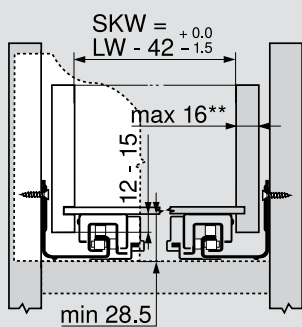
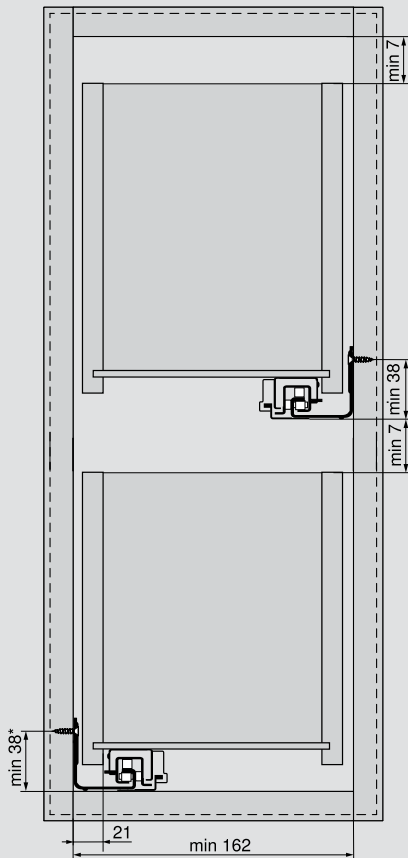
Tandem plus-561H

Menovitá dĺžka	Nástrčný čap	Poistka proti vyveseniu
NL (mm)	X2 (mm)	X3 (mm)
260	205	185
285	220	200
310	230	242
335	245	257
360	275	287
385	285	297
410	300	344
435	310	354
460	335	379
485	350	394
510	360	436
535	375	451
560	405	481

i Upozornenie

Objednávacie informácie o štandardných dieloch TANDEM nájdete v príslušných brožúrach a katalógoch výrobcov.

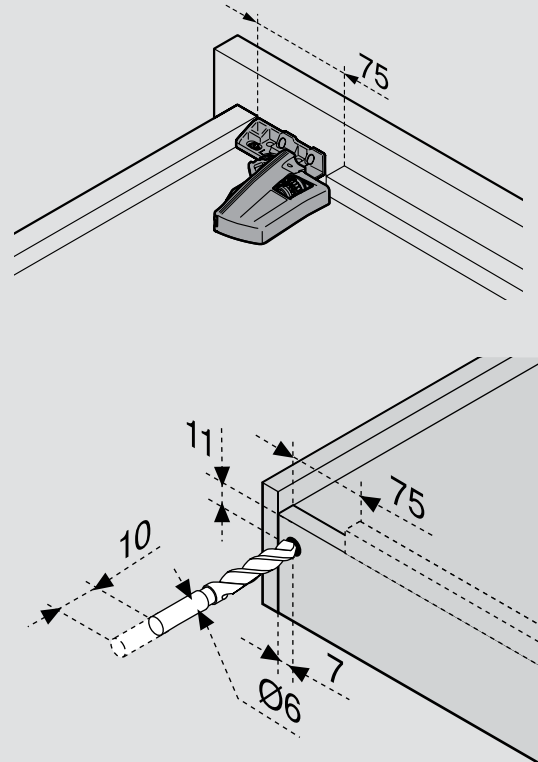
Zásuvka



*+ 1 mm pri montáži korpusovej lišty na samostatný bok

** Obmedzené nastavenie do strán pri 16 mm hrúbke boku zásuvky a súčasnom využití tolerancie svetlej šírky zásuvky SKW

Spracovanie zásuviek



i Upozornenie

Objednávacie informácie o štandardných dieloch MOVENTO nájdete v príslušných brožúrach a katalógoch výrobkov.

Ing. Norbert Šebo
ul. MDD 27
962 31 Veľká Lúka, Slovakia
Mobil: +421 905 801077
Tel.: +421 45 532 32 93
E-Mail: norbert.sebo@blum.com
www.blum.com

Mgr. Blanka Benková
Mobil: +421 905 29 11 33
E-Mail: blanka.benkova@blum.com

Julius Blum GmbH
Výrobný závod
6973 Höchst, Rakúsko
Tel.: +43 5578 705-0
Fax: +43 5578 705-44
E-mail: info@blum.com
www.blum.com

