



SPACE STEP

Víc na všech úrovních

www.blum.com

 **blum**[®]

Dvojnásob praktický

Pokud chcete uložit hodně předmětů, potřebujete správný koncept nábytku. Díky SPACE STEP můžete plánovat nejen vyšší skříňky, nýbrž ještě navíc vytvořit nový úložný prostor v oblasti soklu. Zákazníci se zaradují hned dvakrát.

 **blum**



Nový typ úložného prostoru

Pod plochou stupínku SPACE STEP je možné integrovat od výšky 150 mm soklový výsuv. Hlavně při výšce do až 250 mm to znamená obrovskou výhru dalšího úložného prostoru. Ideální na uložení věcí, které používáte méně často.

Variabilní způsoby využití

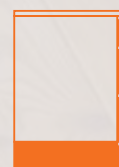
Dají se realizovat tři různé typy konstrukce soklu. Proto je SPACE STEP vhodný pro celou řadu využití ve všech místnostech domu či bytu.



S odskočením



S odskočením a nízkým soklem



Plošně sličený



Můžete být větší

Trend stále menších ploch pro účely bydlení znamená pro projektanty kuchyní velkou výzvu. Díky SPACE STEP vyskočí Vaše možnosti pojetí a uspořádání na vyšší úroveň. S tímto novým řešením soklu bez námahy dosáhnete na nejbližší výše položené patro úložného prostoru.

blum



Vzrušující rozmanitost

Ještě snadnější přístup do horní skříňky zajistí univerzální systém výklopů AVENTOS. Volnost pohybu pro uživatele nábytku zůstane vždy zachována a zrovna tak bude v naprostém bezpečí hlava i v případě, že necháte výklop otevřený.



Design nábytku, který má systém

Využijte SPACE STEP a Vaše potravinová skříň SPACE TOWER získá hned dvojnásobnou hodnotu: na jednu stranu vytvoříte dole další úložný prostor navíc, na druhou stranu nahoře lépe dosáhnete na uložené předměty v nejdříve umístěné polici.

Zavírejte měkce a tiše

Každý projektant kuchyně má takový cíl: spojení atraktivního designu s komfortem a funkcí. Díky technologiím pohybu Blum otevřou i zavřou Vaši zákazníci SPACE STEP úplně měkce a tiše.

blum



Funkční komfort

SPACE STEP můžete realizovat se všemi Box systémy i vodicími systémy. Pro naprosto komfortní využití můžete sokl vyšperkovat ještě i osvědčenými technologiemi pohybu Blum.

BLUMOTION

by Blum

**TIP-ON
BLUMOTION**

by Blum

TIP-ON

by Blum

Fascinující jednoduchost

Pro ještě více komfortu Vám doporučujeme elektrický způsob otvírání SERVO-DRIVE. Pro otevření na čítku jednoduše Źkněte do libovolného místa. S BLUMOTION se pak SPACE STEP měkce a tiše zavře.

SERVO-DRIVE

by Blum

Stabilní a bezpečný

Připravte svým zákazníkům překvapení díky nové filozofii zpracování!
Nový sokl SPACE STEP Vám nabídne spoustu inspirace – a bezpečí.
Díky aretaci při klesání stupínku je vše naprosto stabilní.

blum®



Nic nikam nesklouzne

Ve vytaženém stavu zafixuje aretace SPACE STEP už při nosnosti 8 kg. Plocha stupínku unese, pokud zajistíte správné provedení, max. 150 kg.



Nový design v koupelně

Ať budou skříňky úzké nebo širší, vyšší nebo hlubší, barevně sladěné nebo záměrně plné kontrastů, budete se SPACE STEP udávat v koupelně zcela nový tón.

Pohodlné řešení

Zákazníci budou nadmíru spokojeni, když bude Váš projektant nábytku myslet do budoucna. Díky SPACE STEP jim nabídnete pohodlné řešení ještě předtím, než vůbec zjistí, že něco potřebují. To je prozíravá služba.

blum®

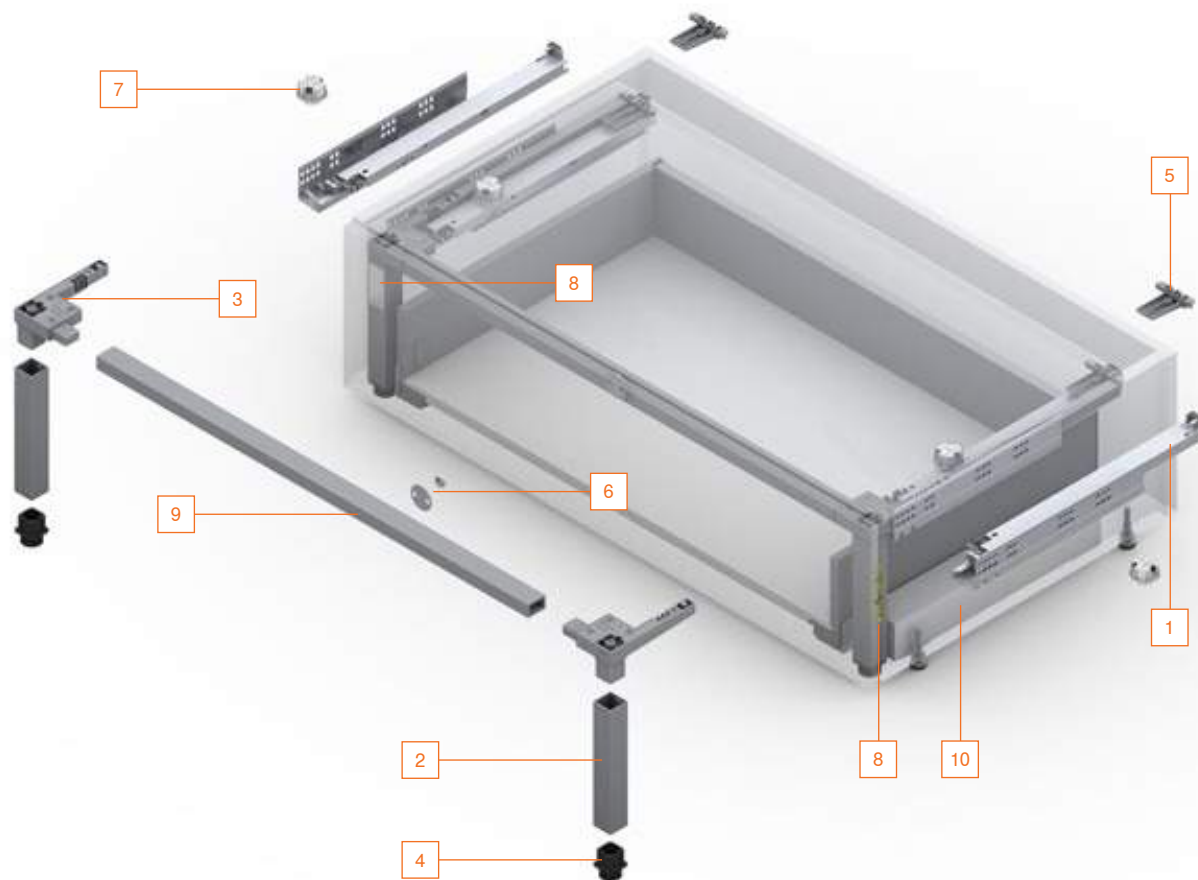
Využitelný všude

Do kuchyně, do koupelny, obývacího pokoje nebo do jiných místností – SPACE STEP obohatí Váš život úplně všude. Rozmanité způsoby využití se nabízejí i v kancelářských prostorách nebo v obchodě.



➤ Zjistěte si více o
SPACE STEP zde:
www.blum.com/spacestep





Sada SPACE STEP

Jmenovitá délka (NL)	Barva	
410 mm	Orion šedá matná	Z95.4100
460 mm	Orion šedá matná	Z95.4600

Složení:

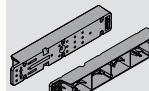
- 1 2 x TANDEM 561Hxx1B95 vlevo/vpravo
- 2 2 x soklová noha
- 3 2 x rohový spoj
- 4 2 x patka soklové nohy
- 5 2 x nasouvací držák pro policový výsuv
- 6 1 x čelní spojovací kování (magnet a kontaktní destička)
- 7 4 x pružinový doraz*
- 8 2 x nálepka (bezpečnostní pokyny a osvědčení výrobce)
- 14 x šroub s plochou hlavou 4 x 15 mm
- 1 x návod k montáži

* Doporučení: KB > 900 mm, 4 ks

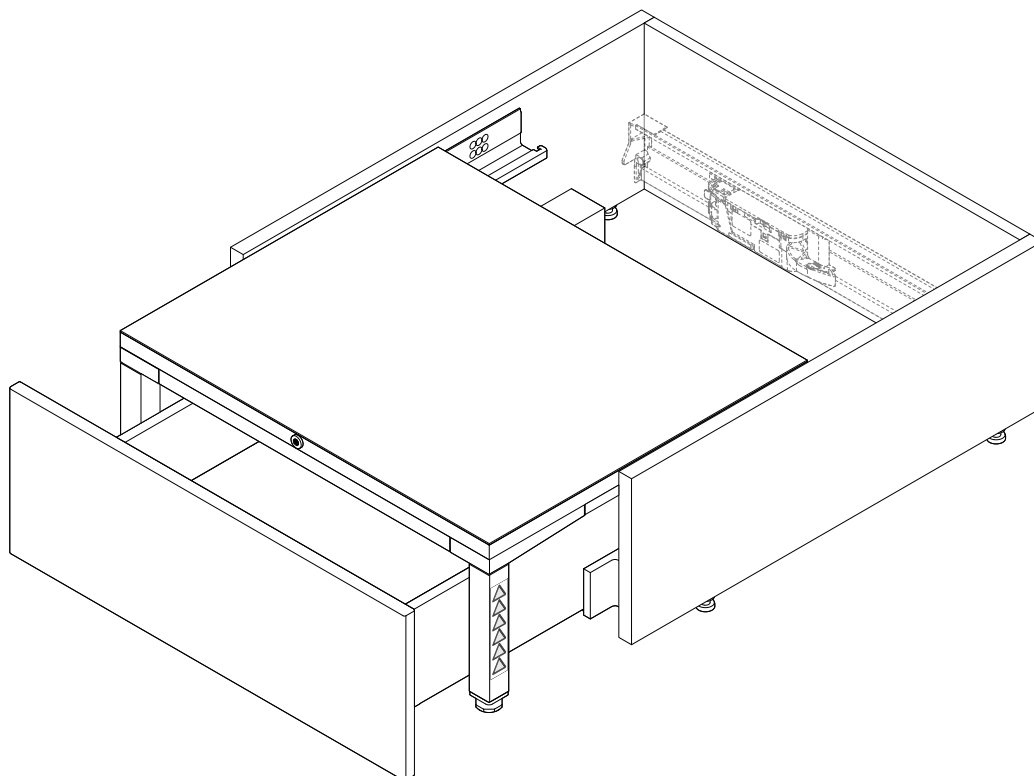
9 Příčný nosník

	Hliník (Alu)	
	Ke zkrácení	Z95Q1040A
	Přířez: LW - 130 mm	
	Doporučujeme: KB 1200 mm, použijte 2 kusy za účelem zabránění příliš silné deformaci	

10 Distanční lišta (volitelně)

	Pro montáž vedení výsuvu, vhodná ke všem Box systémům a vodicím systémům Blum	
		Z95D4100

KB Šířka korpusu
LW Světla šířka korpusu



i

Upozornění/pokyny

Maximální zátěž: 150 kg*

* Schválení skutečné nosnosti Vámi vyrobeného nábytku se SPACE STEP musíte poskytnout Vy jakožto výrobce ve smyslu normy EN-14183. Tato skutečnost musí být uvedena na nálepce výrobce.

Doporučený materiál: Pro stupínek soklu doporučujeme povrstvenou desku (3 vrstvy) s minimální tloušťkou alespoň 21 mm.

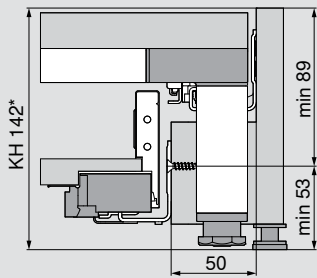
Doporučení povrchu stupínku: Povrch stupínku musí být protiskluzový. Za tímto účelem je možné využít protiskluzovou podložku, která bude přímo spojena s povrchem stupínku, nebo protiskluzovou desku.

Umístění nálepek: Norma EN-14183 předpokládá viditelné umístění obou připojených nálepek.

Výsuv pod SPACE STEP: Smí být použita pouze vedení pro 30 kg nebo 40 kg. Dynamická nosnost pro výsuv pod SPACE STEP je 20 kg.

LEGRABOX – výška N

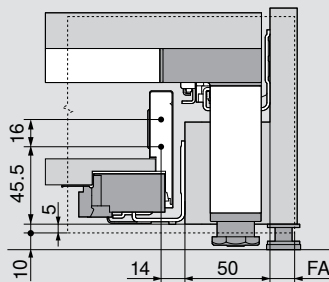
Potřebný prostor v korpusu



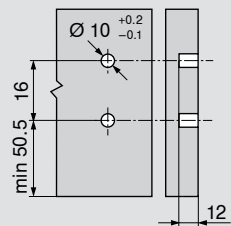
* V případě využití distanční lištyBlum min. výška korpusu KH 148 mm

Šířka korpusu min. 400 mm

Konstrukční rozměry pro montáž čela vruty

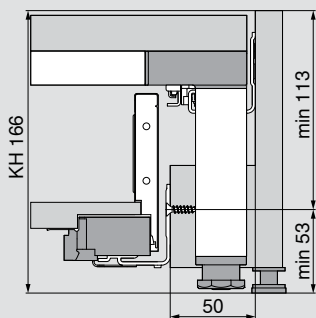


Rozměry pro vyvrtání otvorů u čela pro EXPANDO



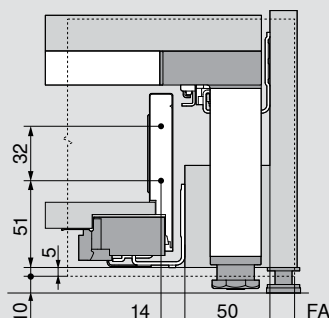
LEGRABOX – výška M

Potřebný prostor v korpusu

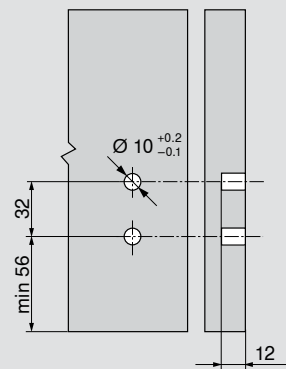


Šířka korpusu min. 400 mm

Konstrukční rozměry pro montáž čela vruty

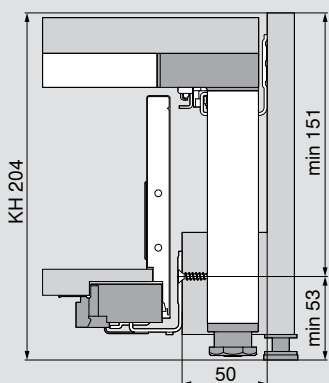


Rozměry pro vyvrtání otvorů u čela pro EXPANDO



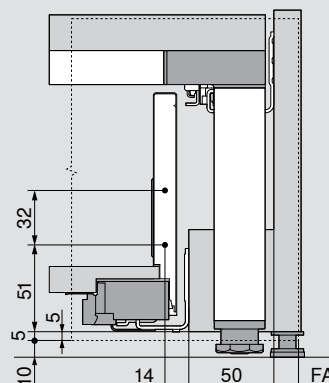
LEGRABOX – výška K

Potřebný prostor v korpusu

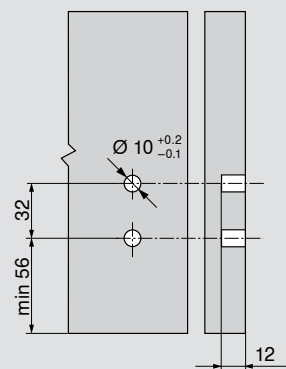


Šířka korpusu min. 400 mm

Konstrukční rozměry pro montáž čela vruty



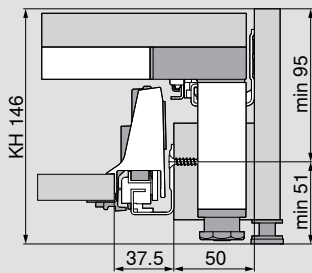
Rozměry pro vyvrtání otvorů u čela pro EXPANDO



FA Přesah čela
KH Výška korpusu

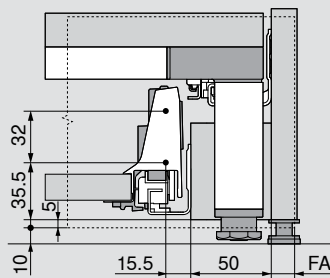
TANDEMBOX – výška N

Potřebný prostor v korpusu

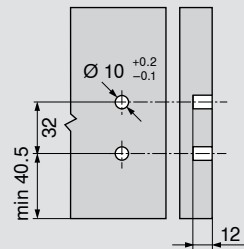


Šířka korpusu min. 400 mm

Konstrukční rozměry pro montáž čela vruty

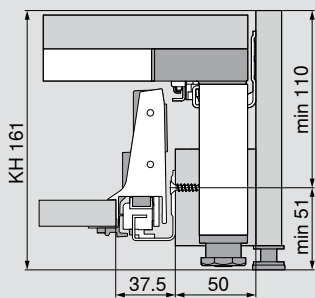


Rozměry pro vyvrtání otvorů u čela pro EXPANDO



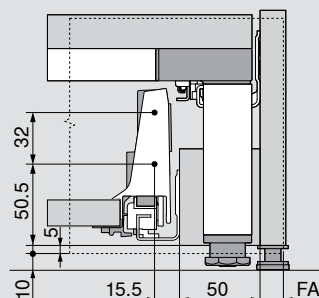
TANDEMBOX – výška M

Potřebný prostor v korpusu

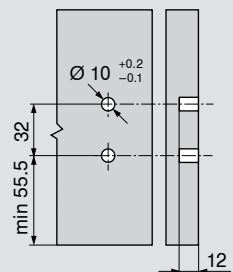


Šířka korpusu min. 400 mm

Konstrukční rozměry pro montáž čela vruty

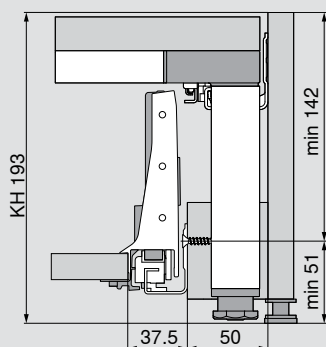


Rozměry pro vyvrtání otvorů u čela pro EXPANDO



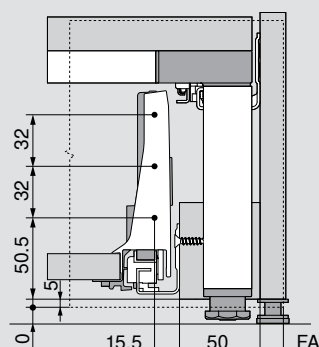
TANDEMBOX – výška K

Potřebný prostor v korpusu

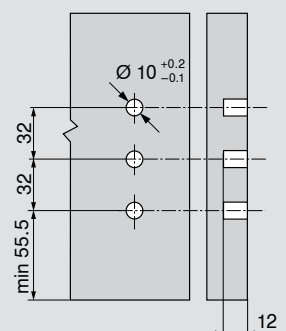


Šířka korpusu min. 400 mm

Konstrukční rozměry pro montáž čela vruty



Rozměry pro vyvrtání otvorů u čela pro EXPANDO



FA Přesah čela
KH Výška korpusu

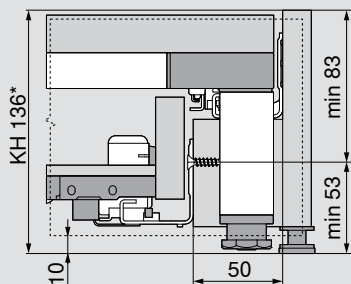
SPACE STEP



Plánování

MOVENTO

Potřebný prostor v korpusu

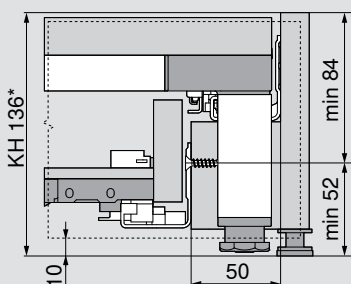


* V případě využití distanční lišty Blum min. výška korpusu KH 148 mm

Šířka korpusu min. 400 mm, se SERVO-DRIVE min. 450 mm

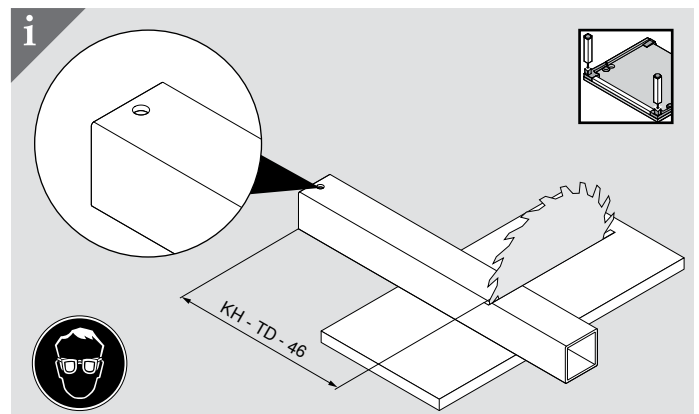
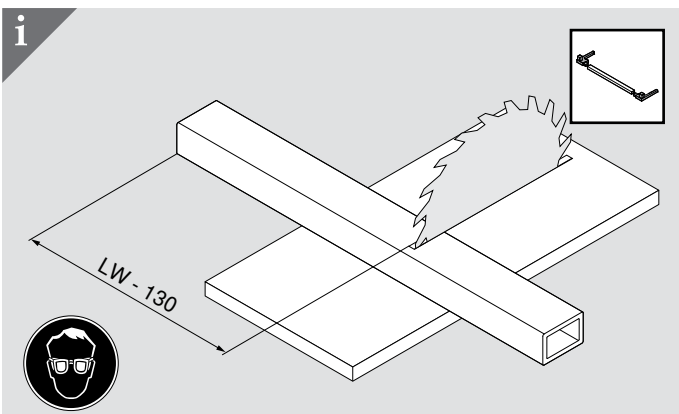
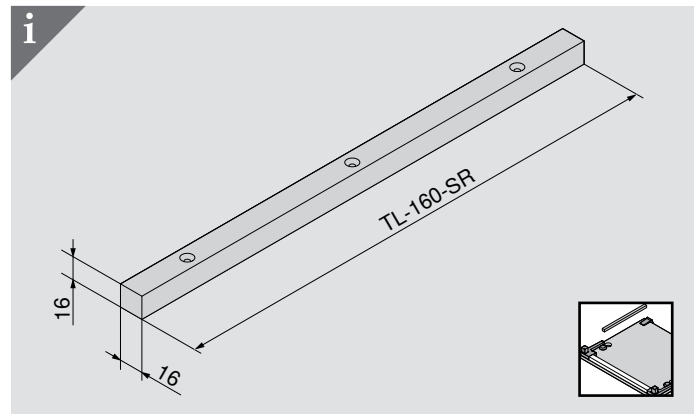
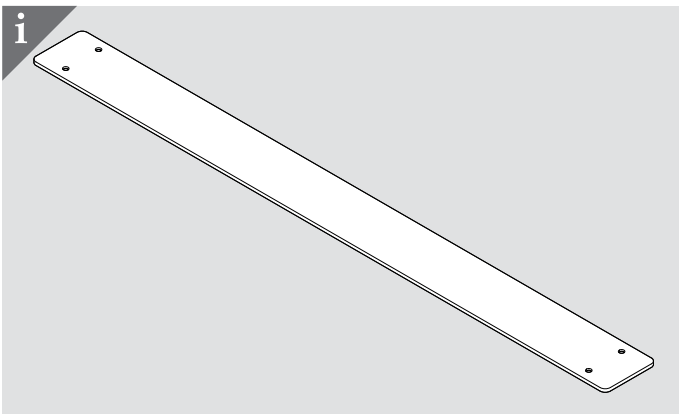
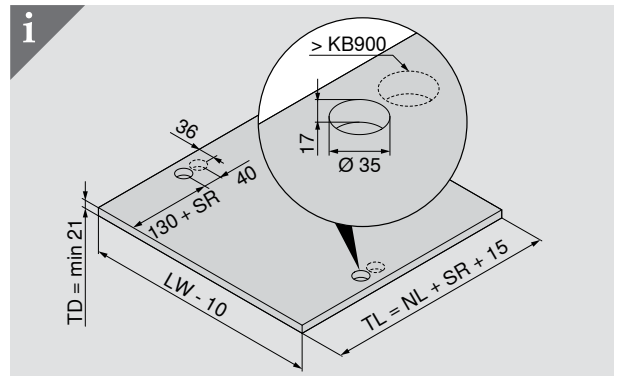
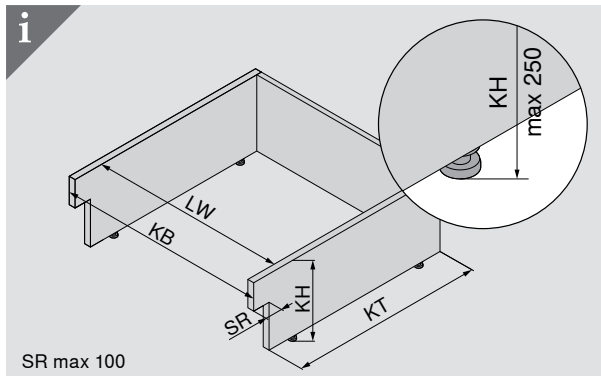
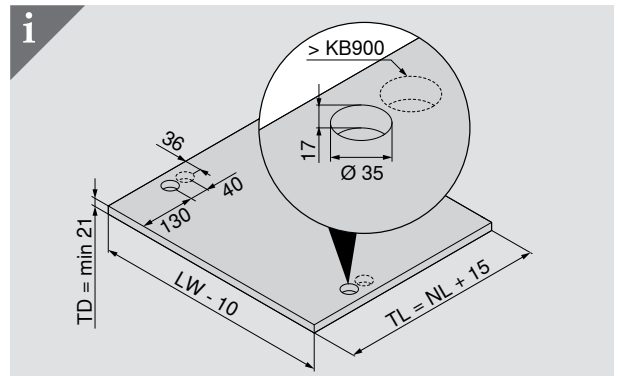
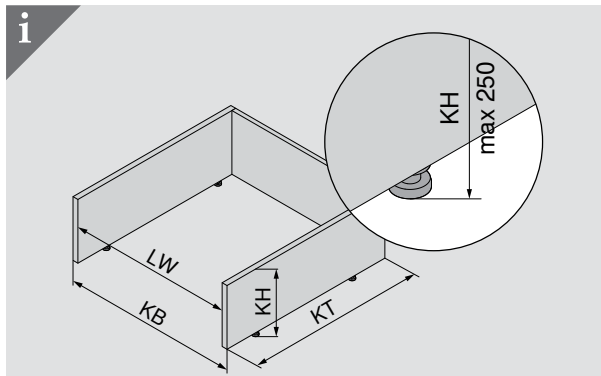
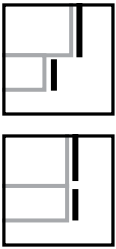
TANDEM

Potřebný prostor v korpusu



* V případě využití distanční lišty Blum min. výška korpusu KH 148 mm

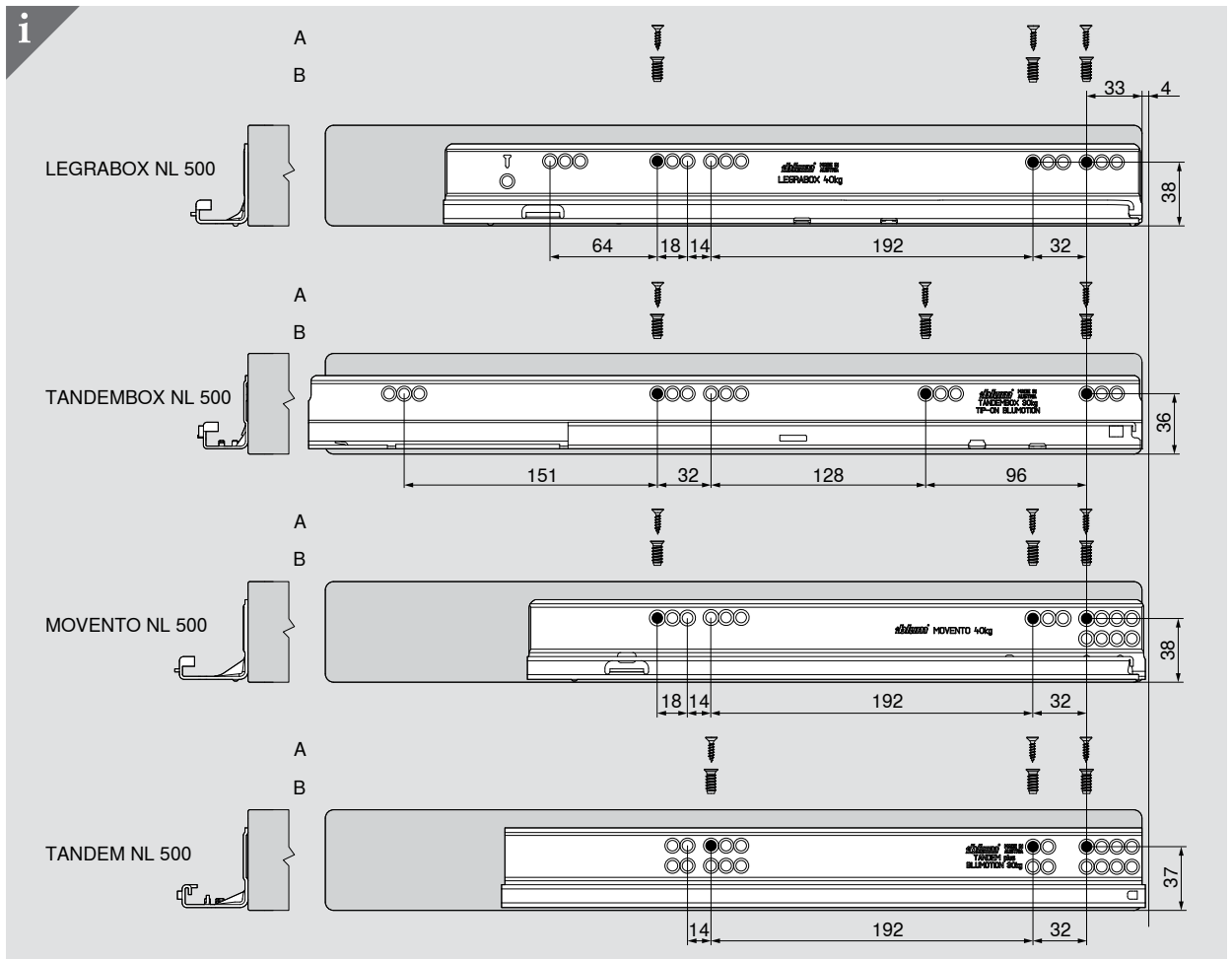
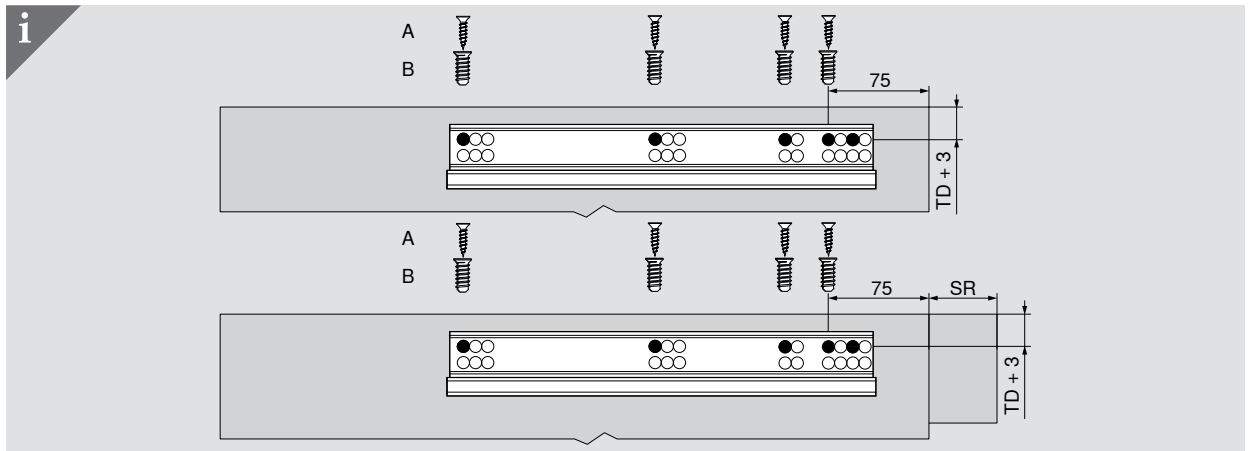
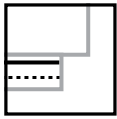
Šířka korpusu min. 400 mm, se SERVO-DRIVE min. 450 mm



FA Přesah čela
KB Šířka korpusu
KH Výška korpusu

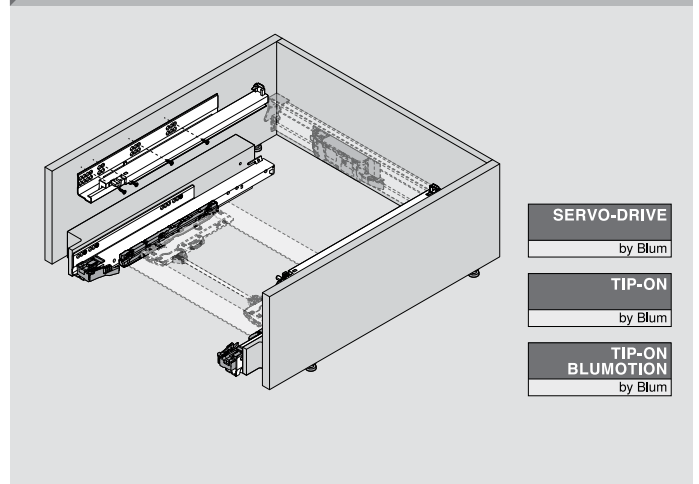
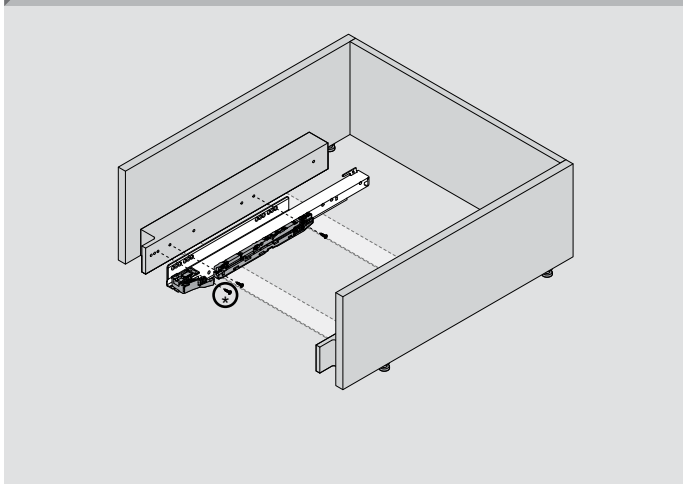
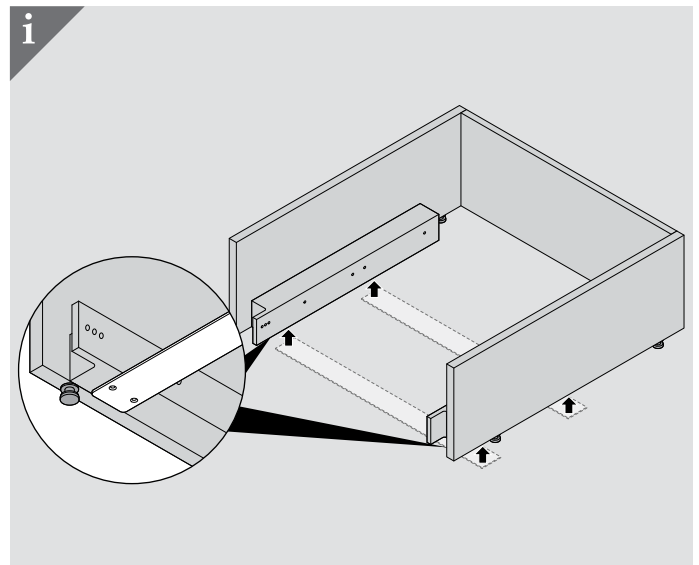
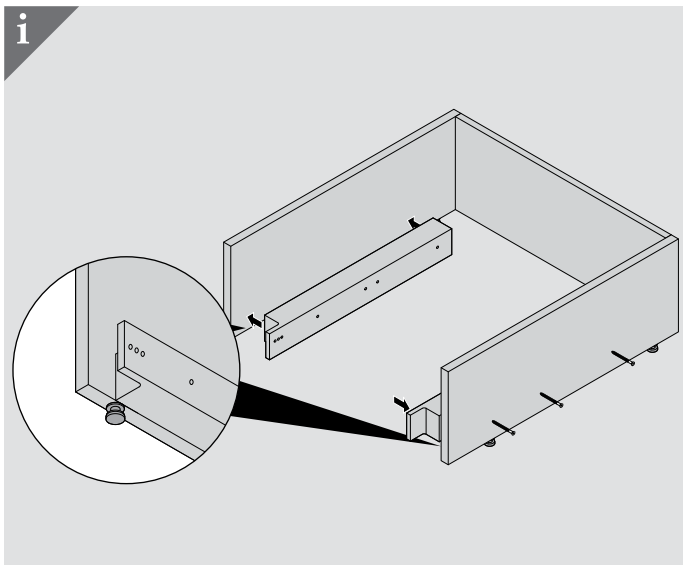
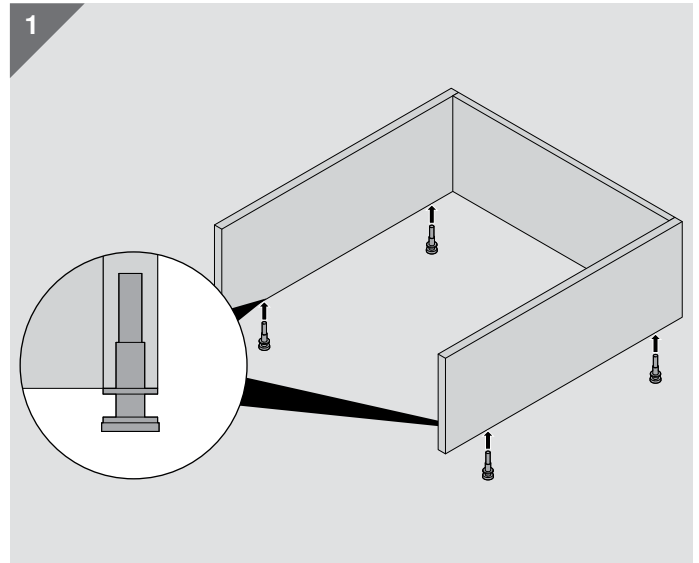
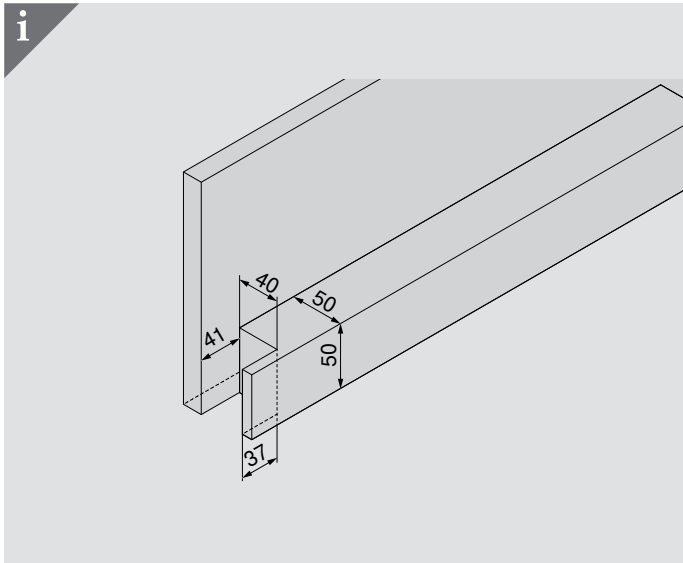
KT Hloubka korpusu
LW Světla šířka korpusu
NL Jmenovitá délka

SR Odskočení soklu
TD Tloušťka nášlapné desky
TL Délka nášlapné desky



NL ≤ 450	NL 410
NL > 450	NL 460

NL Jmenovitá délka
 SR Odskočení soklu
 TD Tloušťka nášlapné desky

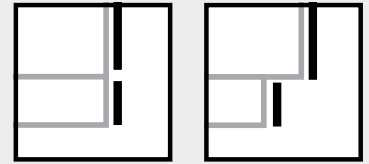


- SERVO-DRIVE**
by Blum
- TIP-ON**
by Blum
- TIP-ON BLUMOTION**
by Blum

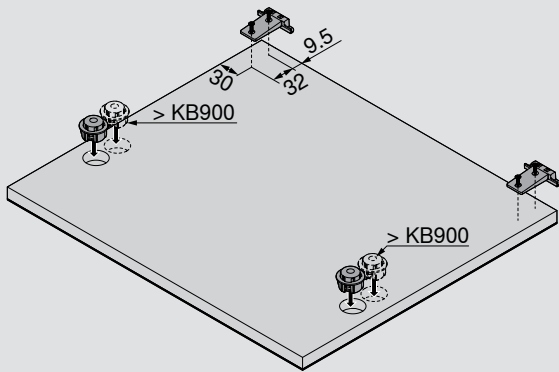
SPACE STEP



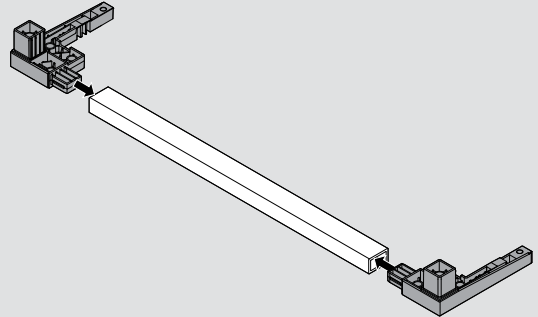
Montáž



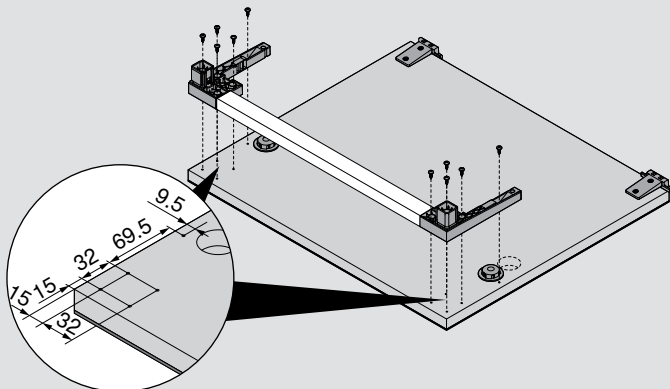
4  (4 x 15)



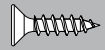
5

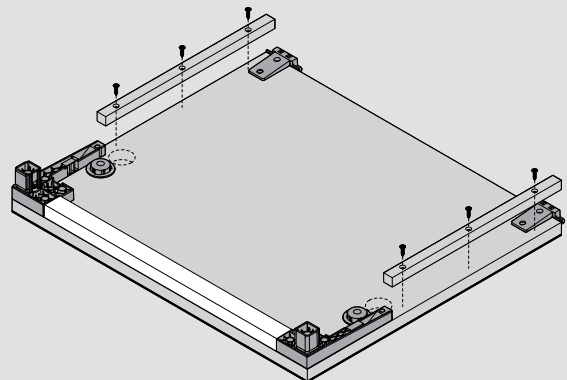


6  (4 x 15)

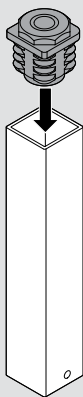


7

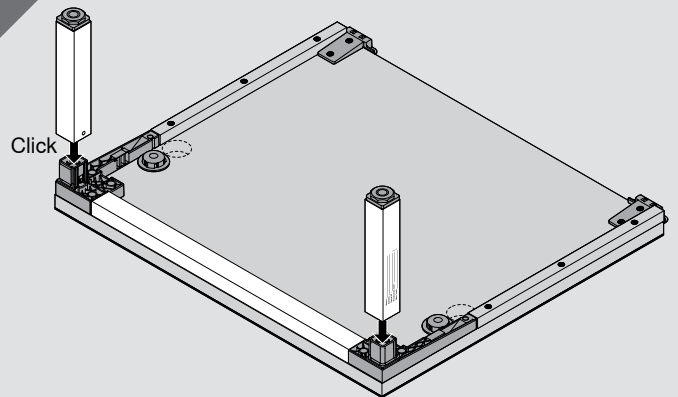
 (3.5 x 25)



8



9



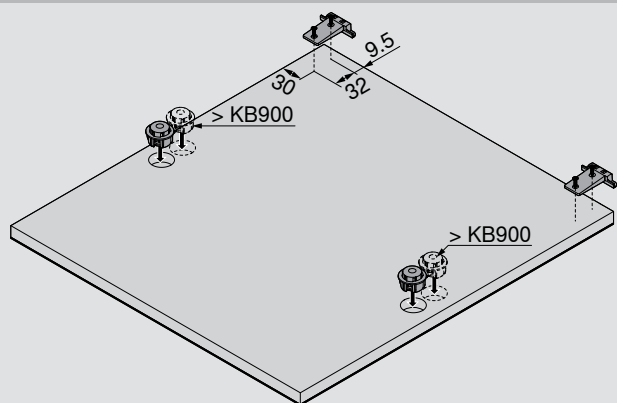


Montáž

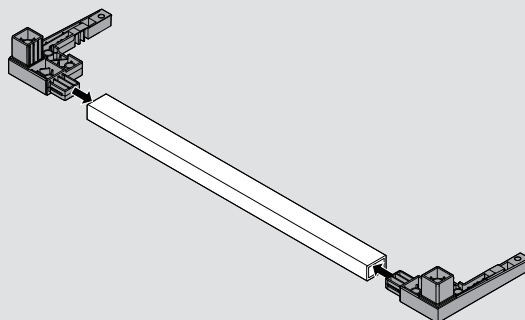
SPACE STEP

blum®

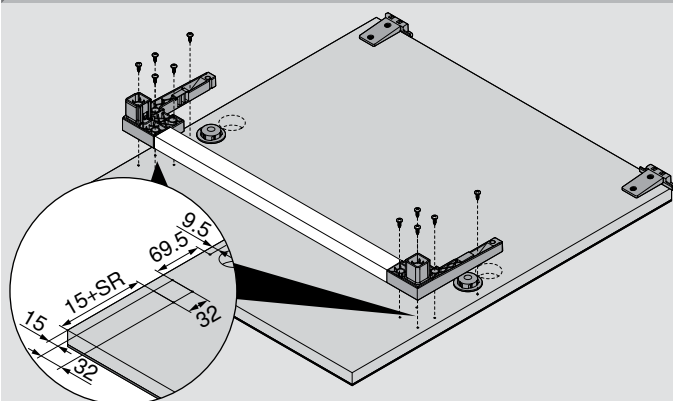
4 (4 x 15)



5

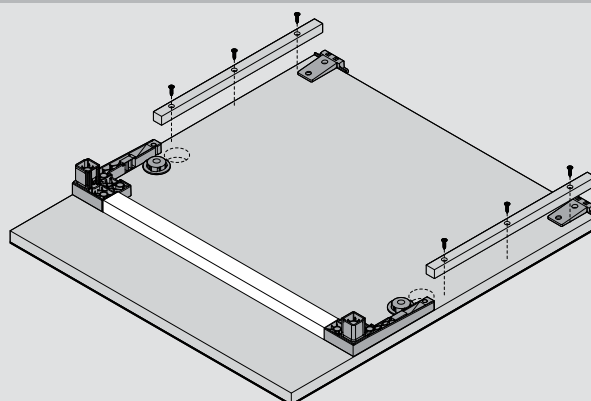


6 (4 x 15)

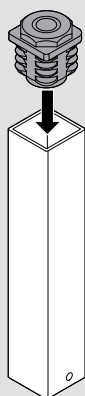


7

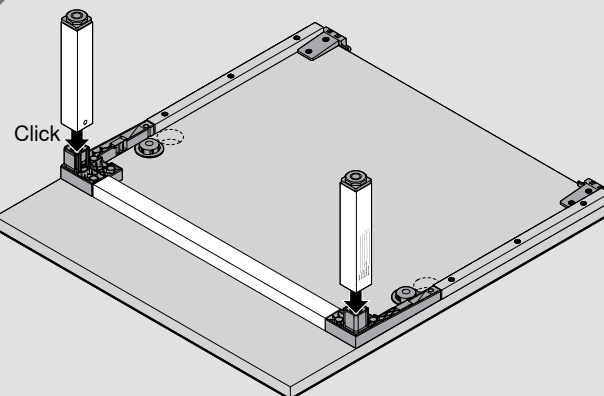
(3.5 x 25)



8

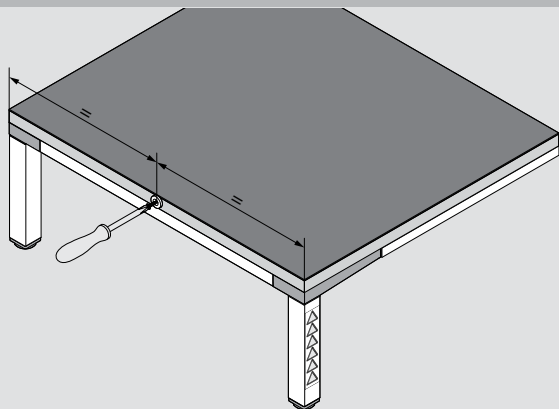


9

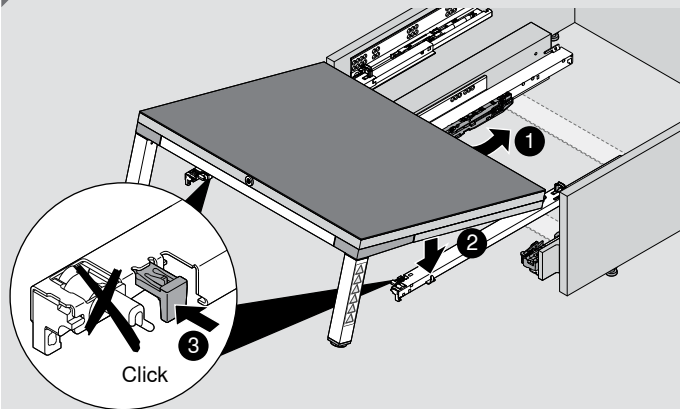


KB Šířka korpusu
SR Odskočení soklu

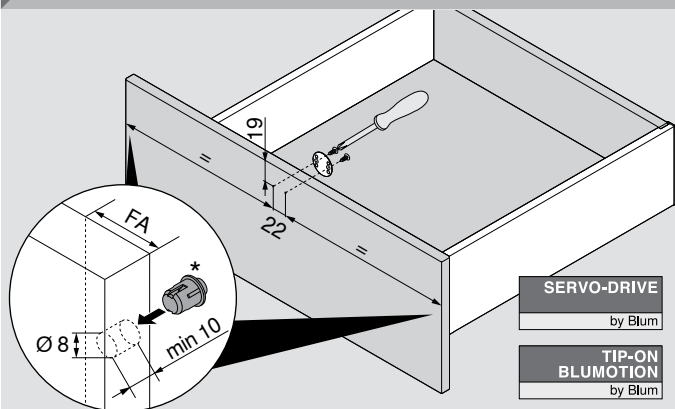
10 (3.5 x 25)



11

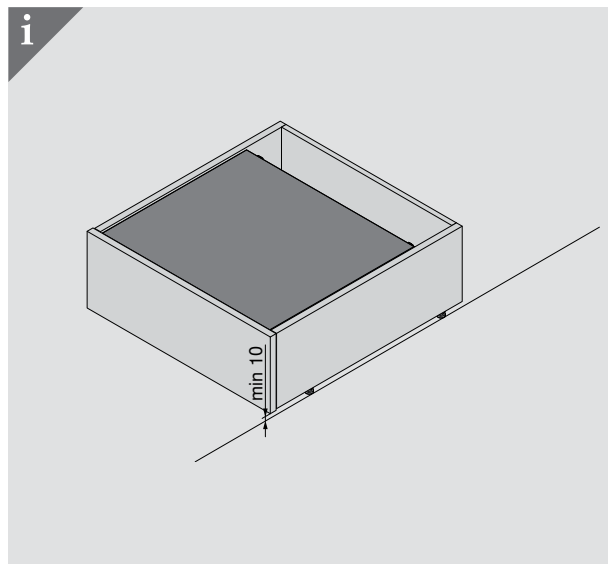
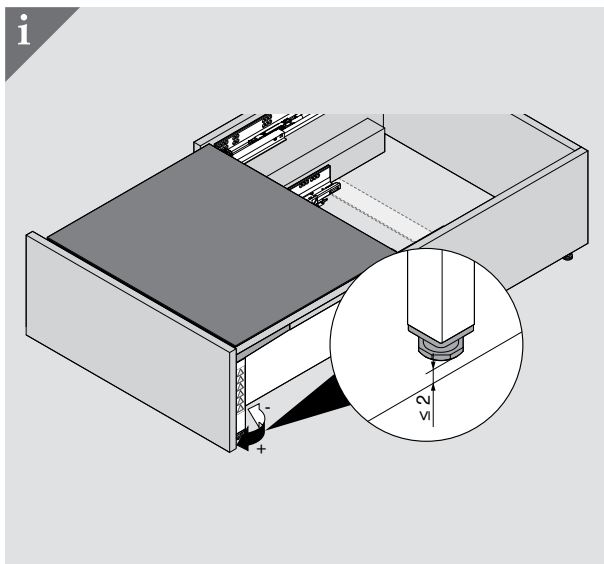
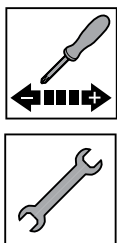
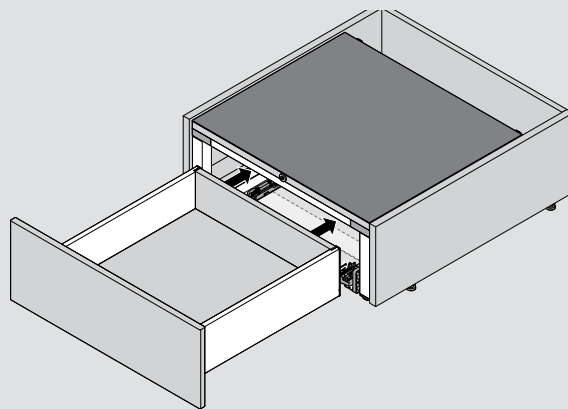


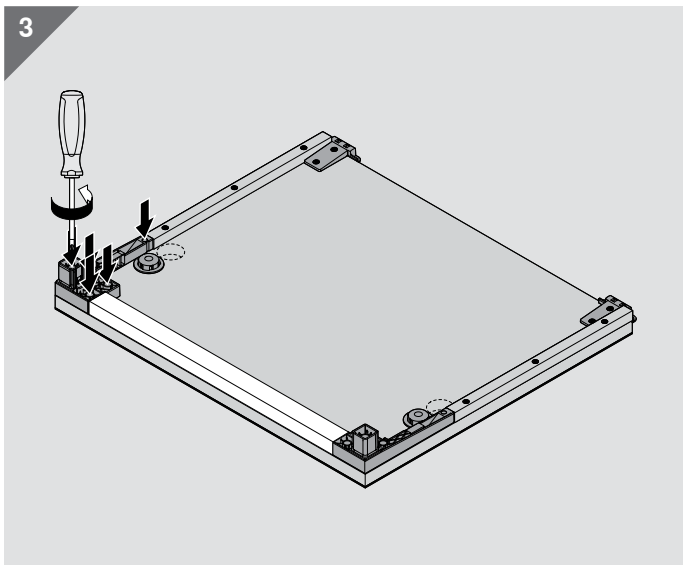
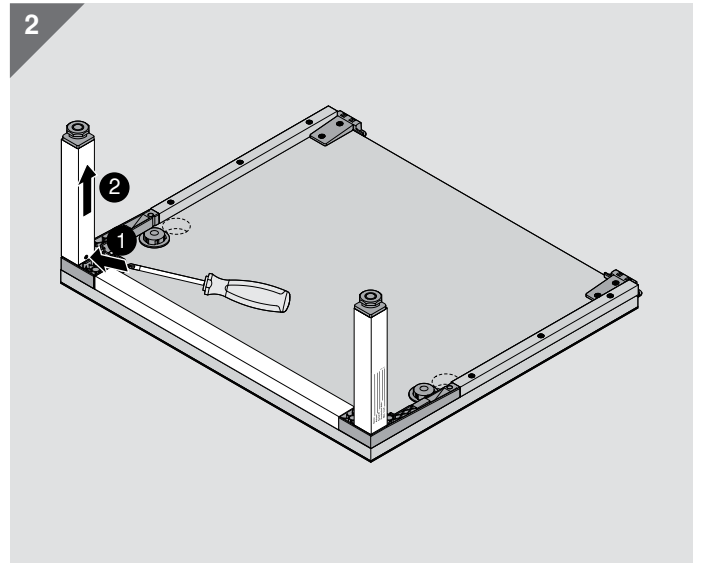
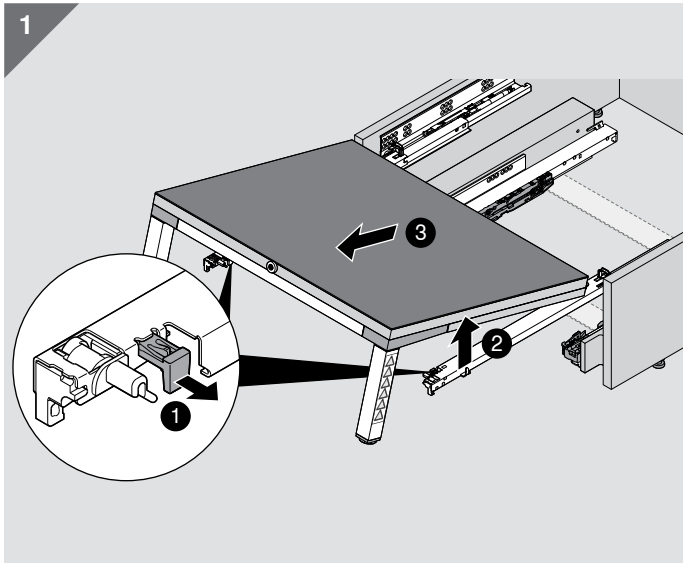
12 (3.5 x 15)



SERVO-DRIVE
by Blum
TIP-ON
BLUMOTION
by Blum

13





Společnost Blum

Pan Julius Blum založil rodinnou firmu před více než 60 lety a dnes je tato společnost etablována na široké mezinárodní úrovni. Ke strategickým oborům našich obchodních aktivit patří systémy výklopů, závěsů a výsuvů. U všech vyvíjených výrobků se u nás všechno stále točí pouze kolem snahy dosáhnout dokonalosti perfektního pohybu.

www.blum.com

 **blum**





Společnost Blum v Rakousku a v celém světě

Firma Blum provozuje osm závodů v Rakousku (Vorarlberg), další výrobní pracoviště v Polsku, USA a v Brazílii, a má rovněž 31 dceřinných společností a zastoupení. Společnost realizuje dodávky své produkce do více než 120 odbytí. Skupina společností zaměstnává celkem 8000 spolupracovníků, 6000 z nich pracují přímo ve Vorarlbergu.



Globální užitek pro zákazníka

„Není důležité, zda výrobci, prodejci, montéři nebo uživatelé kuchyní – každý z nich má profitovat díky výhodám, které přináší výrobky firmy Blum, a mít z toho osobní užitek.“ Taková je filozofie společnosti Blum, filozofie globálního užtku pro zákazníky.



Inovace

Abychom mohli zákazníkům poskytovat naši podporu v podobě inovativních typů kování a zajistit dlouhodobý obchodní úspěch, je nutné neustále investovat do výzkumu a vývoje, do závodů a zařízení, a rovněž do vzdělávání spolupracovníků. Společnost Blum má po celém světě přiděleno více než 2100 patentů a patří tak k nejvíce inovativním podnikům v Rakousku.



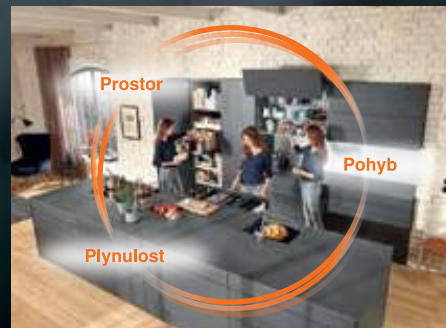
Kvalita

Pro firmu Blum je charakteristický velice komplexní vztah vůči kvalitě, a to nejen v souvislosti s produkcí. Společnost klade stejně tak vysoké nároky na kvalitu rovněž v oblasti svých služeb a při spolupráci se zákazníky a partnery.



Životní prostředí

U společnosti Blum jsme přesvědčeni, že rozumné a účelné ekologické chování je z dlouhodobého hlediska také ekonomické. Důležitý aspekt všeho přitom představuje životnost výrobků. Další důležitá opatření představují ekologické výrobní postupy, materiálová náročnost a inteligentní výběr materiálů, a rovněž rozvážný a prozíravý management energií.



DYNAMIC SPACE

Dobrá organizace pracovních postupů (Plynulost), optimální využití úložného prostoru (Prostor) a vysoký komfort pohybu (Pohyb) představují důležité aspekty praktické kuchyně. Se svou filozofií pro praktické kuchyně chce společnost Blum zajistit uvnitř nábytku funkci, komfort a ergonomii.



Blum, s.r.o.
Kolbenova 19
CZ – 190 00 Praha 9
tel.: +420 281090161
e-mail: posta.cz@blum.com
www.blum.com

Julius Blum GmbH
Výrobce kování
6973 Höchst, Rakousko
tel.: +43 5578 705-0
fax: +43 5578 705-44
e-mail: info@blum.com
www.blum.com

