



# Je to v nich!

Tri nové závesy Blum

[www.blum.com](http://www.blum.com)

 **blum**<sup>®</sup>

# Čo sa osvedčí, ďalej rozvíjame.

Potreby našich zákazníkov sú najväčšou motiváciou pre ďalší rozvoj našich kovaní – a dôvod, prečo náš program neustále rastie: napr. o tri nové závesy CLIP top BLUMOTION. Stojí za tým celé technické know-how našich inžinierov. A ich objaviteľský duch, z ktorého vzniká jedinečná funkčnosť výrobkov Blum.

 **blum**



**reddot award 2018**  
winner



➤ Podrobné informácie  
o oceneniach nájdete  
na stránke:  
[www.blum.com/award](http://www.blum.com/award)



## Obsah

- 4**    **CLIP top BLUMOTION 155°**  
Nový záves s nulovým presahom
- 12**   **CLIP top BLUMOTION CRISTALLO**  
Nový záves na sklenené dvere
- 20**   **CLIP top BLUMOTION**  
na tenké dvere Nový špeciálny záves
- 30**   Informácie pre objednávanie a projektovanie
- 48**   Servis
- 50**   Firma Blum

**CLIP top BLUMOTION 155°:  
nový záves s nulovým presahom  
a integrovaným tlmením**

**blum**



155°

# BLUMOTION



## Doslova nabitý funkčnosťou – v minimálnom priestore

Výhody CLIP top BLUMOTION sú integrované aj v našom novom širokouhlom závесе s nulovým presahom. CLIP top BLUMOTION 155° presvedčí okrem vysokej kvality pohybu aj integrovanou funkciou tlmenia – a to pri nezmenených montážnych rozmeroch.

 **blum**



#### **Tlmenie podľa potreby**

Na dosiahnutie vysokej kvality pohybov aj pri malých alebo ľahkých dverách sa integrovaná funkcia BLUMOTION na jednotlivých závesoch dá podľa potreby jednoducho deaktivovať vypínačom.

Existujúci úložný priestor v šatníku sa optimálne využíva, ak je prístup vďaka veľkému uhlu otvorenia mimoriadne príjemný. CLIP top BLUMOTION 155° s upevnením misky INSERTA navyše prináša jednoduchú montáž bez použitia náradia.



**Všestranné použitie:  
CLIP top BLUMOTION  
s nulovým presahom**

**blum**






Nový záves CLIP top BLUMOTION 155° vo farebnom variante čierny ónyx aj vďaka svojim malým rozmerom štýlovo zapadne do tmavého nábytku.



Ideálnym riešením pre hrubé dvere je CLIP top BLUMOTION 125°. Aj tu je funkcia BLUMOTION už integrovaná priamo do ramienka závesu.

# Jednoduchá ako obyčajne: montáž CLIP top BLUMOTION 155°

 blum®



Mechanizmus INSERTA s perom umožňuje montáž misky bez použitia náradia – a to bez ponechania medzery. S novým závesom CLIP top BLUMOTION zostáva vŕtací obrazec bez zmeny.



### **Osvedčená montáž CLIP**

Mechanizmus CLIP sa už osvedčil milióny krát na celom svete: širokouhlý záves tak možno ľahko, rýchlo a bez použitia náradia namontovať do korpusu.



### **Nastavenie v troch smeroch**

Jednoduchým nastavením do strán aj výškovo, rovnako ako aj plynulým nastavením po hĺbke, ako ho už poznáte zo závesov CLIP top BLUMOTION, presvedčí aj nový 155° záves.



### **Vhodné krytky misky závesu**

Pre CLIP top BLUMOTION 155° už dodávame vhodné krytky misky závesu - a to aj v tmavom farebnom variante čierny ónyx.

**CLIP top BLUMOTION CRISTALLO:  
nový záves na sklenené dvere  
s integrovaným tlmením**

**blum**

3-8 mm

BLUMOTION



# Zanechá silný dojem – zakaždým

CLIP top BLUMOTION CRISTALLO v sebe spája elegantný dizajn s inovatívnou technikou a vysokým komfortom pohybu. V novom závесе na sklenené a zrkadlové dvere je funkcia BLUMOTION už integrovaná. Vďaka svojej jedinečnej stabilite záves splňa aj tie najvyššie nároky.

**blum**



## Tlmenie podľa potreby

Na dosiahnutie vysokej kvality pohybov aj pri malých alebo ľahkých dverách sa integrovaná funkcia BLUMOTION na jednotlivých závesoch dá podľa potreby jednoducho deaktivovať vypínačom.




BLUMOTION na mäkké a tiché - a tým aj bezpečné - dovieranie sklenených a zrkadlových dvierok je v CLIP top BLUMOTION CRISTALLO zabudovaný do ramienka závesu. Vďaka svojej jednoduchej konštrukcii sa nový záves diskretné zladí s nábytkom, napríklad aj sklenenými vitrínami.




**Všestranné použitie:  
CLIP top BLUMOTION CRISTALLO**

**blum**





Ďalšie nové možnosti návrhu nábytku s elegantným dizajnom ponúka CLIP top BLUMOTION CRISTALLO vo farebnej variante čierny ónyx.



S CLIP top BLUMOTION CRISTALLO sú možné presahy čela do 19 mm.

# Jednoduchá ako obyčajne: montáž CLIP top BLUMOTION CRISTALLO

**blum**



Pri upevňovaní montážnej podložky na korpus platí štandardné miesto upevnenia. Umožňuje to použitie štandardných korpusov a zjednodušuje výrobný postup.



### **Uľahčené hľadanie presnej polohy**

S CLIP top BLUMOTION Cristallo sa dajú realizovať rôzne sklenené skrinky - bez vŕtania do skla. Pre upevnenie montážnej podložky na správnu pozíciu sa postará šablóna pre nalepenie.



### **Montáž bez použitia náradia**

Tento záves sa dá jednoducho nasadiť na montážnu podložku vďaka systému CLIP.



### **Jednoduchá demontáž**

V prípade potreby sa záves teraz dá demontovať z miskovej podložky jednou operáciou: odklipnete a hotovo.

**CLIP top BLUMOTION  
na tenké dvere:  
nový špeciálny záves s  
integrovaným tlmením**

**blum**

8-14 mm

# BLUMOTION



## Umožňuje realizovať tenké dvere – od 8 mm

CLIP top BLUMOTION na tenké dvere vám dáva veľkú slobodu pri navrhovaní nábytku. Pre svoje nápady využijete rôzne materiály. Nový záves presvedčí technickou úrovňou a osvedčenou funkčnosťou firmy Blum, vrátane integrovaného tlmenia.

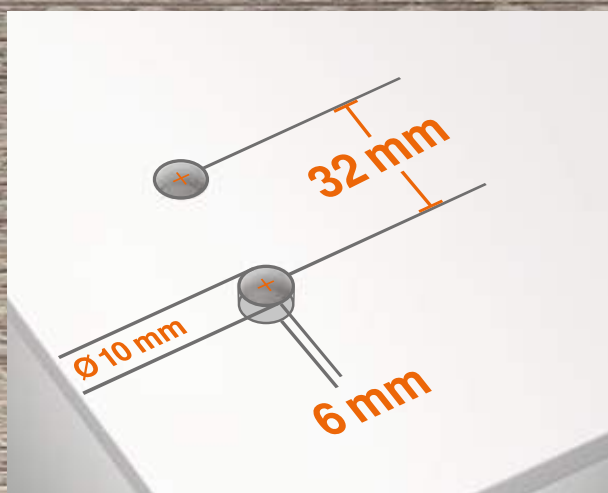
 blum®



### **Tlmenie podľa potreby**

Na dosiahnutie vysokej kvality pohybov aj pri malých alebo ľahkých dverách sa integrovaná funkcia BLUMOTION na jednotlivých závesoch dá podľa potreby jednoducho deaktivovať vypínačom.





#### Montáž bez vŕtania na miskú

EXPANDO T sa upevní do otvoru s priemerom 10 mm a hĺbkou vŕtania iba 6 mm. Odpadá vŕtanie na miskú – veľká výhoda pri použití tvrdých materiálov.



## Jednoduché upevnenie: EXPANDO T pre rôzne materiály

CLIP top BLUMOTION na tenké dvere je osobitý špeciálne navrhnutým rozperným ukotvením EXPANDO T. Kotviace skrutky z ocele zaručia pevné prichytenie v tvrdých materiáloch, plastové rozperky zaručia pevné upevnenie v mäkkých materiáloch, ako je MDF alebo drevotriesková doska.

 **blum**



6 mm

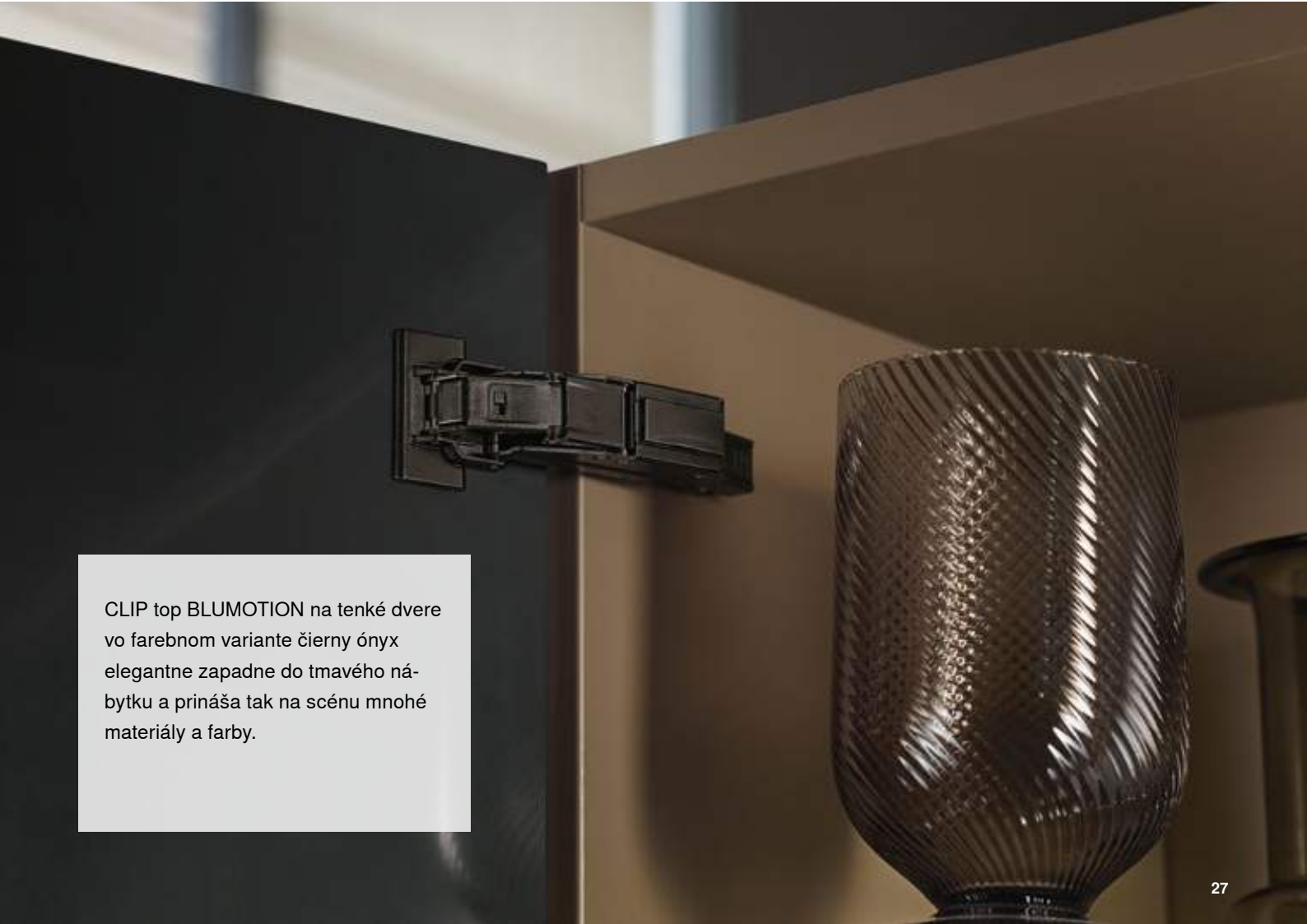
# Všestranné použitie: CLIP top BLUMOTION na tenké dvere

 blum®

Vďaka nulovému presahu je vyvinutý záves CLIP top BLUMOTION na tenké dvere vhodný okrem štandardného použitia aj na skrinky s vnútornými výsuvmi.



CLIP top BLUMOTION na tenké dvere prináša už zvyčajne vysokú kvalitu Blum pre nábytok redukovanom dizajne: inovatívna technika, vysoko kvalitné materiály a vysoká stabilita - po celú dobu životnosti nábytku.



CLIP top BLUMOTION na tenké dvere vo farebnom variante čierny ónyx elegantne zapadne do tmavého nábytku a prináša tak na scénu mnohé materiály a farby.

**Jednoduchá ako obyčajne:  
montáž  
CLIP top BLUMOTION  
na tenké dvere**

**blum**





### **Jednoduché upevnenie závesu**

Kotviace rozperky vložte do navŕtaných otvorov, skrutky utiahnite a hotovo: nové upevnenie EXPANDO T umožňuje jednoduché spracovanie nábytku s tenkými dvermi.



### **Štandardné miesto upevnenia**

Pri upevňovaní montážnej podložky na korpus platí štandardné miesto upevnenia. Umožňuje to použitie štandardných korpusov a zjednodušuje výrobný postup.



### **Obvyklé možnosti nastavenia**

Po montáži čela bez použitia náradia nasleduje, ako obvyčajne, nastavenie po výške, do strán a po hĺbke, bez použitia náradia.

# CLIP top BLUMOTION CLIP top 155°



## Informácie o objednávaní

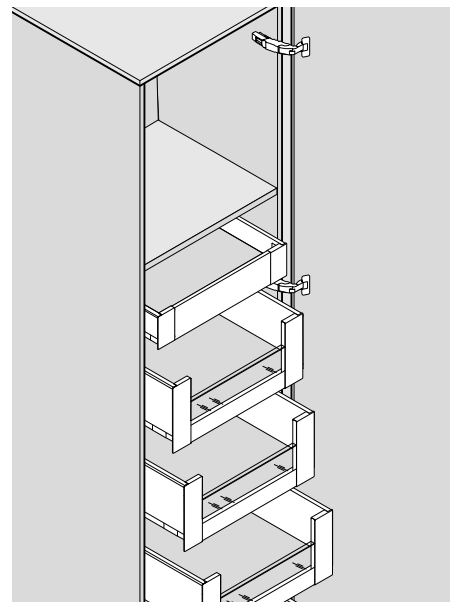
### Výrobok



### Popis

- Nulový odskok pri naloženej konštrukcii (skrine s vnútornými alebo policovými výsuvmi)
- **CLIP top BLUMOTION** s integrovaným BLUMOTION (s deaktiváciou)
- CLIP top so zatváracou automatikou alebo bez zatváracej automatiky (pero)
- Upevnenie bez použitia náradia
- Nastavenie v troch smeroch
- V prípade **INSERTA** navyše montáž misky bez použitia náradia

### Použitie



## Informácie o objednávaní

### Naložené dvere

Miska závesu Záves	INSERTA			Č. výrobku
	Pero	Farba		
CLIP topBLUMOTION	●	NI   ONS		71B7590
CLIP top	●	NI		71T7590
CLIP top	○	NI   ONS		70T7590.TL

Miska závesu Záves	Skrutky			Č. výrobku
	Pero	Farba		
CLIP topBLUMOTION	●	NI   ONS		71B7550
CLIP top	●	NI		71T7550
CLIP top	○	NI   ONS		70T7550.TL

Miska závesu Záves	Zarazenie			Č. výrobku
	Pero	Farba		
CLIP topBLUMOTION	●	NI   ONS		71B7580
CLIP top	●	NI		71T7580

### Polonaložené dvere

Miska závesu Záves	INSERTA			Č. výrobku
	Pero	Farba		
CLIP topBLUMOTION	●	NI   ONS		71B7690
CLIP top	○	NI		70T7690.TL

Miska závesu Záves	Skrutky			Č. výrobku
	Pero	Farba		
CLIP topBLUMOTION	●	NI		71B7650
CLIP top	●	NI		71T7650
CLIP top	○	NI		70T7650.TL

#### Legenda

●	S perom	ONS	Ónyxová čierna
○	Bez pera	NI	Poniklované

### Vložené dvere

Používajú sa závesy na polonaložené dvere a zvýšená montážna podložka 9 mm

## Upozornenie

Pri kombinácii CLIP top BLUMOTION so závesmi CLIP top s perom na malé ľahké čelá do šírky 300 mm sa odporúča skúšobná montáž. Na širšie dvere sa táto kombinácia neodporúča!

## Príslušenstvo – všeobecné

Krytka misky závesu		
Záves	Farba	Č. výrobku
CLIP top BLUMOTION	NI   ONS	70T7504
CLIP top	NI   ONS	70T7504

Krytka ramienka závesu			
Potlač/razba	Výrobok	Farba	Č. výrobku
Bez potlače	–	NI   ONS	70.4503
S razbou	Blum	NI	70.4503.BP

Obmedzovač uhla otvorenia		
Uhol otvorenia	Farba	Č. výrobku
92°	Tmavá sivá	70T7553.09
110°	R7037 prachovo sivý	70T7553

Zarážacia matrica		
Materiál	Farba	Č. výrobku
Plast	Oranžová	MZM.0040

Skrutka do drevotrieskovej dosky		
Ø (mm)	Dĺžka (mm)	Č. výrobku
3.5	15	609.1500
3.5	17	609.1700



# CLIP top BLUMOTION CLIP top 155°

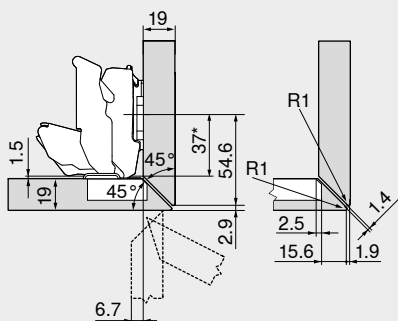


## Projektovanie Špeciálna aplikácia

### Dvere na pokos – po celom obvode



#### 19 mm

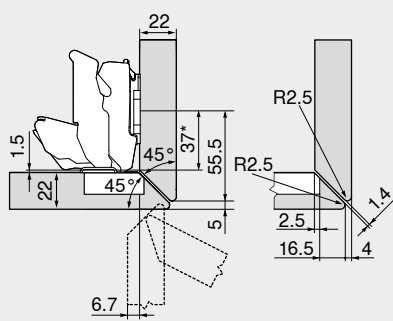


#### Záves na polonaložené dvere

Štandardné montážne podložky so zvýšením 0 mm

\* Rozmer pri montážnej podložke s rozmerom A = 37 mm

#### 22 mm

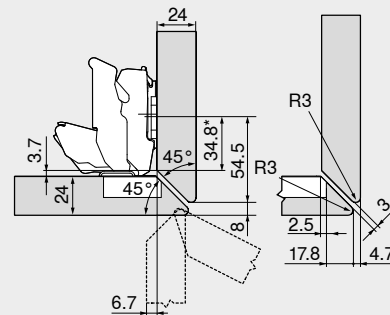


#### Záves na polonaložené dvere

Štandardné montážne podložky so zvýšením 0 mm

\* Rozmer pri montážnej podložke s rozmerom A = 37 mm

#### 24 mm



#### Záves na polonaložené dvere

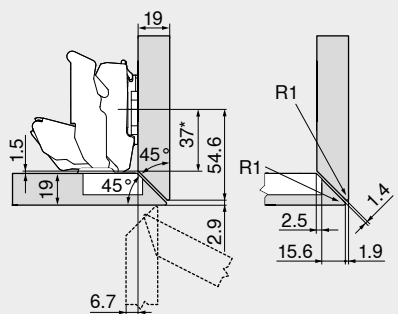
Štandardné montážne podložky so zvýšením 0 mm

\* Rozmer pri montážnej podložke s rozmerom A = 37 mm

### Dvere na pokos – bočné



#### 19 mm

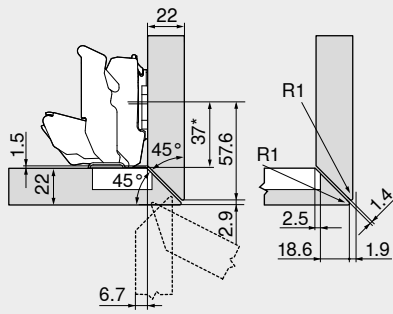


#### Záves na polonaložené dvere

Štandardné montážne podložky so zvýšením 0 mm

\* Rozmer pri montážnej podložke s rozmerom A = 37 mm

#### 22 mm

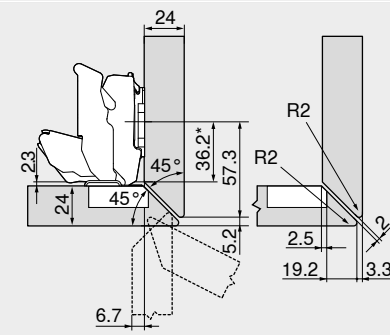


#### Záves na polonaložené dvere

Štandardné montážne podložky so zvýšením 0 mm

\* Rozmer pri montážnej podložke s rozmerom A = 37 mm

#### 24 mm



#### Záves na polonaložené dvere

Štandardné montážne podložky so zvýšením 0 mm

\* Rozmer pri montážnej podložke s rozmerom A = 37 mm



## Projektovanie Špeciálna aplikácia

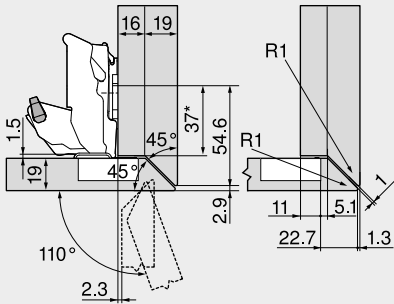
## CLIP top BLUMOTION CLIP top 155°



### Dvere na pokos – bočné, s veľkým presahom



#### 16/19 mm



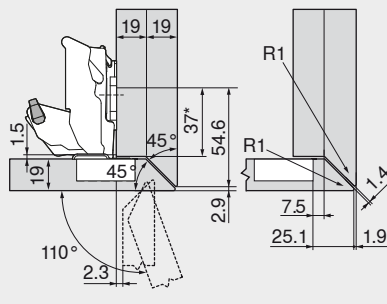
#### Záves na naložené dvere

Štandardné montážne podložky so zvýšením 0 mm

\* Rozmer pri montážnej podložke s rozmerom A = 37 mm

Označenie	Uhol	Č. výrobku
Obmedzovač uhla otvorenia 110°		70T7553

#### 19/19 mm



#### Záves na naložené dvere

Štandardné montážne podložky so zvýšením 0 mm

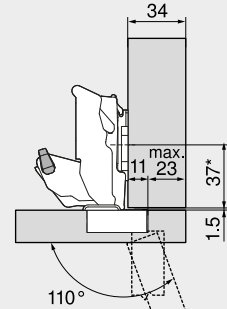
\* Rozmer pri montážnej podložke s rozmerom A = 37 mm

Označenie	Uhol	Č. výrobku
Obmedzovač uhla otvorenia 110°		70T7553

### Presah čela max.



#### 34 mm



#### Záves na naložené dvere

Štandardné montážne podložky so zvýšením 0 mm

\* Rozmer pri montážnej podložke s rozmerom A = 37 mm

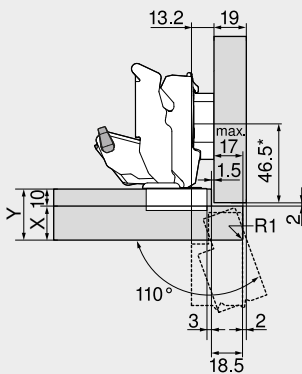
Označenie	Uhol	Č. výrobku
Obmedzovač uhla otvorenia 110°		70T7553

Pri samostatne stojacom korpuse môže byť ľubovoľná hrúbka čela.  
Pri čelách zavesených vedľa seba alebo korpuse stojacom pri stene odporúčame skúšobnú montáž.

### Aplikácie s polodrážkou



#### 10 mm

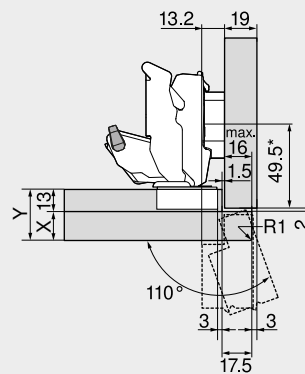


#### Záves na polonaložené dvere

Označenie	Zvýšenie (mm)	Č. výrobku
Montážna podložka	6	175H9160
Označenie	Uhol	Č. výrobku
Obmedzovač uhla otvorenia	110°	70T7553

Situácia v korpuse	X max. (mm)	Y max. (mm)
	18	28
	20	30
	25	35

#### 13 mm

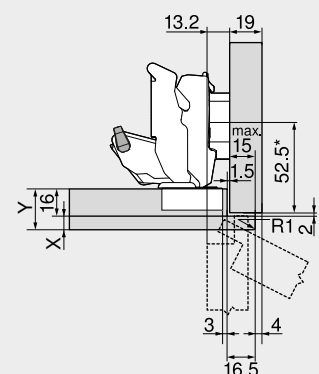


#### Závesy na polonaložené dvere

Označenie	Zvýšenie (mm)	Č. výrobku
Montážna podložka	6	175H9160
Označenie	Uhol	Č. výrobku
Obmedzovač uhla otvorenia	110°	70T7553

Situácia v korpuse	X max. (mm)	Y max. (mm)
	16	29
	17	30
	17	30

#### 16 mm



#### Záves na polonaložené dvere

Označenie	Zvýšenie (mm)	Č. výrobku
Montážna podložka	6	175H9160
Označenie	Uhol	Č. výrobku
Obmedzovač uhla otvorenia	110°	70T7553

Situácia v korpuse	X max. (mm)	Y max. (mm)
	8	24
	8	24
	8	24

## CLIP top BLUMOTION CLIP top 125°



## Informácie o objednávaní

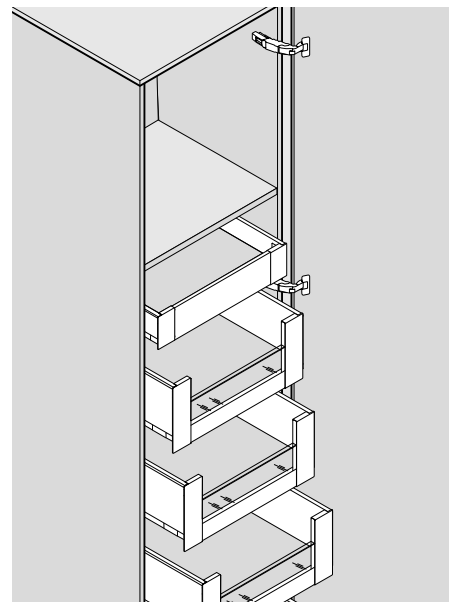
### Výrobok



### Popis

- Nulový odskok pri skriniach s vnútornými alebo policovými výsuvmi
- Záves na hrubé čelá a profilované dvere
- **CLIP top BLUMOTION** s integrovaným BLUMOTION (s deaktiváciou)
- CLIP top **so zatváracou automatikou alebo bez zatváracej automatiky pero**
- Upevnenie bez použitia náradia
- Nastavenie v troch smeroch

### Použitie



## Informácie o objednávaní

### Naložené dvere

<input checked="" type="checkbox"/>	Miska závesu	<input type="checkbox"/>	Skrutky		
<input checked="" type="checkbox"/>	Záves	Pero	Farba	Č. výrobku	
	CLIP topBLUMOTION	●	NI	71B7550D	

<input checked="" type="checkbox"/>	Miska závesu	<input type="checkbox"/>	Nalisovanie		
<input checked="" type="checkbox"/>	Záves	Pero	Farba	Č. výrobku	
	CLIP topBLUMOTION	●	NI	71B7580D	

## Príslušenstvo – všeobecné

<input checked="" type="checkbox"/>	Krytka misky závesu		
Záves	Farba	Č. výrobku	
CLIP top BLUMOTION	NI	70T7504	

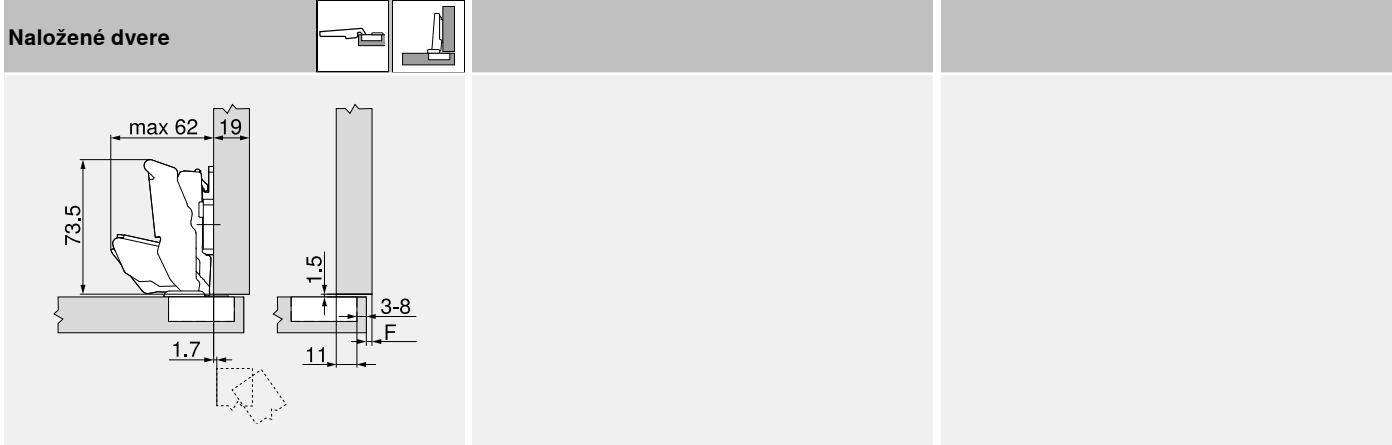
<input checked="" type="checkbox"/>	Obmedzovač uhla otvorenia		
Uhol otvorenia	Farba	Č. výrobku	
92°	R7037	70T7553	

<input checked="" type="checkbox"/>	Krytka ramienka závesu		
Potlač/razba	Výrobok	Farba	Č. výrobku
Bez potlače	–	NI	70.4503
S razbou	Blum	NI	70.4503.BP

<input checked="" type="checkbox"/>	Skrutka do drevotriekovej dosky		
Ø (mm)	Dĺžka (mm)	Č. výrobku	
3.5	15	609.1500	
3.5	17	609.1700	

Rozmery závesu a výpočet medzery pri nastavení zo závodu (zvýšenie montážnej podložky = 0 mm)

Odskok dvier pri 90° uhle otvorenia



F Medzera

**Odstup misky závesu TB**

	Presah čela																	
	5	6	7	8	9	10	11	12	13	14	15	16	17	18	19			
0											3	4	5	6	7	8		
3							3	4	5	6	7	8						
6				3	4	5	6	7	8									
9	3	4	5	6	7	8												

Montážna podložka

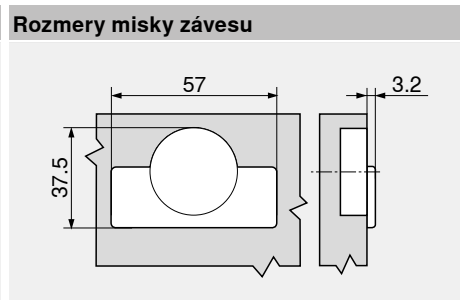
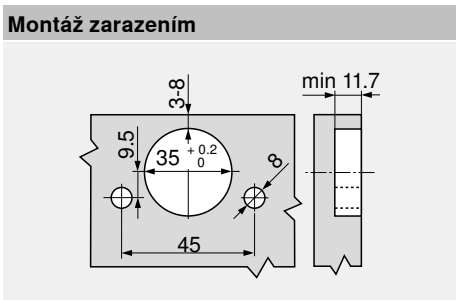
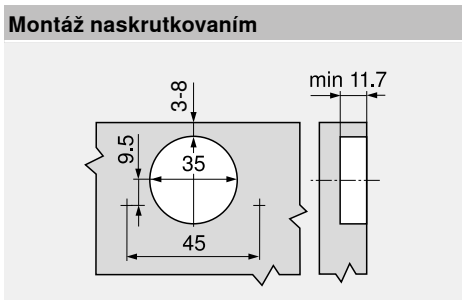
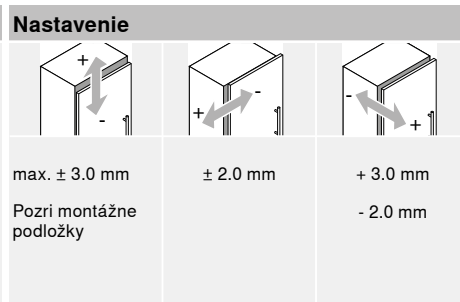


**Minimálna medzera (F) na čelo so zaoblením hrany (R = 1 mm) pri nastavení z výroby**

Hrúbka čela FD (mm)	Hrúbka čela FD (mm)												
	28	29	30	31	32	33	34	35	36	37	38	39	40
3	0	0	0	0	0.1	0.3	0.7	1.2	2	2.8	4.1	5.7	-
4	0	0	0	0	0.1	0.4	0.8	1.5	2.3	3.4	4.9	-	-
5	0	0	0	0	0.1	0.4	1	1.7	2.8	4.2	-	-	-
6	0	0	0	0	0.1	0.6	1.2	2.1	3.5	-	-	-	-
7	0	0	0	0	0.2	0.7	1.6	2.8	-	-	-	-	-
8	0	0	0	0	0.3	1	2	-	-	-	-	-	-

92° Obmedzovač uhla otvorenia

Pri naloženej konštrukcii k stene odporúčame skúšobnú montáž



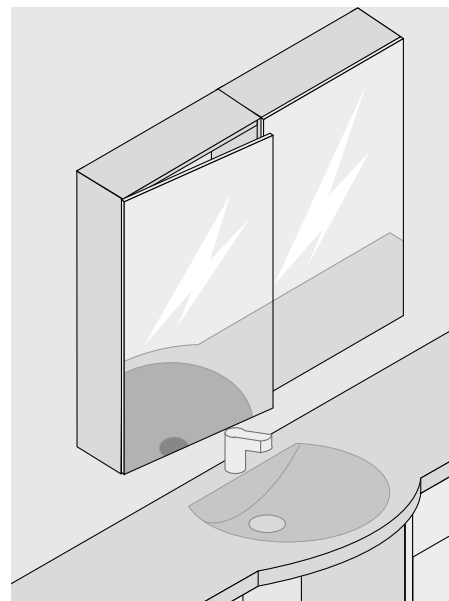
## CLIP top BLUMOTION CRISTALLO 110°



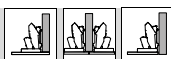
## Informácie o objednávaní



- Záves na sklenené a zrkadlové dvere
- Upevnenie miskovej platničky nalepením na čelo, bez vŕtania do skla
- CLIP top BLUMOTION s integrovaným BLUMOTION (s deaktiváciou)
- CLIP top so zatváracou automatikou alebo bez zatváracej automatiky pero
- Nulový odskok
- Upevnenie na miskovú a montážnu podložku bez použitia náradia
- Nastavenie čela v troch smeroch



### Naložené dvere, polonaložené dvere, vložené dvere



Miska závesu	<input type="checkbox"/>	CRISTALLO	
Záves	Pero	Farba	Č. výrobku
CLIP topBLUMOTION	●	NI   ONS	71B4500C
CLIP top	●	NI	71T4500C
CLIP top	○	NI	70T4500CTL

Materiál	<input type="checkbox"/>	Misková platnička CRISTALLO	
Materiál	Farba	Č. výrobku	
Sklo/Zrkadlo	Matne poniklované	70T4568C	
Zrkadlo	Osobitne poniklované	70T4568C	

Potlač/razba	<input type="checkbox"/>	Krytka ramienka závesu	
Potlač/razba	Nápis	Farba	Č. výrobku
Bez potlače	–	NI   ONS	70.4503
S razbou	Blum	NI	70.4503.BP

Uhol otvorenia	<input type="checkbox"/>	Obmedzovač uhla otvorenia	
Uhol otvorenia	Farba	Č. výrobku	
85°	Tmavá sivá	70T4503	
92°	R7037 prachovo sivý	70T4503.09	

#### Legenda

●	S perom	ONS	Ónyxová čierna
○	Bez pera	NI	Poniklované

Rôzne spôsoby naloženia sa dosahujú vhodnými miestami nalepenia.

#### Vylúčenie zodpovednosti

Pri odbornom spracovaní vhodných sklenených a zrkadlových čiel závesy značky Blum spĺňajú požiadavky na pevnosť spojenia. Toto je sledované formou interných testov i externých skúšok.

Spoločnosť Blum však neručí za použité lepidlo a lepiaci postup, resp. za všetky z toho vyplývajúce následky.

Pri zasklievaní odporúčame využiť služby skúseného spracovateľa skla.

## Rozmery závesu a výpočet medzery pri nastavení zo závodu (zvýšenie montážnej podložky = 0 mm)

Presah čela pri 90° uhle otvorenia

Naložené dvere	Polonaložené dvere	Vložené dvere
A Vzďialenosť stredu vŕtania montážnej podložky od prednej hrany korpusu	A Vzďialenosť stredu vŕtania montážnej podložky od prednej hrany korpusu	A Vzďialenosť stredu vŕtania montážnej podložky od prednej hrany korpusu
20 mm s montážnou podložkou A20	20 mm s montážnou podložkou A20	21.5 mm + FD s montážnou podložkou A20
37 mm s montážnou podložkou A37	37 mm s montážnou podložkou A37	38.5 mm + FD s montážnou podložkou A37
FA Presah čela	FA Presah čela	

## Vzďialenosť lepenia KT

MD	Presah čela FA (mm)																		
	-3.5	-3	-2.5	-2	-1.5	-1	2.5	4	5.5	7	8.5	10	11.5	13	14.5	16	17.5	19	
0	0	0.5	1	1.5	2	2.5	6	7.5	9	10.5	12	13.5	15	16.5	18	19.5	21	22.5	
3	3	3.5	4	4.5	5	5.5	9	10.5	12	13.5	15	16.5	18	19.5	21	22.5			
6	6	6.5	7	7.5	8	8.5	12	13.5	15	16.5	18	19.5	21	22.5					
9	9	9.5	10	10.5	11	11.5	15	16.5	18	19.5	21	22.5							
MD	Vzďialenosť montážnej podložky (mm)																		

S ohľadom na nebezpečenstvo prasknutia sklenených a zrkadlových dverí sa obrysovú škáry musia voliť primerane veľké (orientačná hodnota min. 2 mm).

Vzďialenosť lepenia miskovej platničky	Nastavenie
FA Presah čela	max. ± 3.0 mm
KT Vzďialenosť lepenia miskovej platničky	± 2.0 mm
MD Vzďialenosť montážnej podložky (mm)	+ 3.0 mm - 2.0 mm
	Pozri montážne podložky

## Upozornenie

Pokiaľ ide o výber a spracovanie lepidla na upevnenie montážnej/miskovej platničky na sklo a na zrkadlo, obracajte na vášho dodávateľa/spracovateľa skla.

Montáž	Demontáž

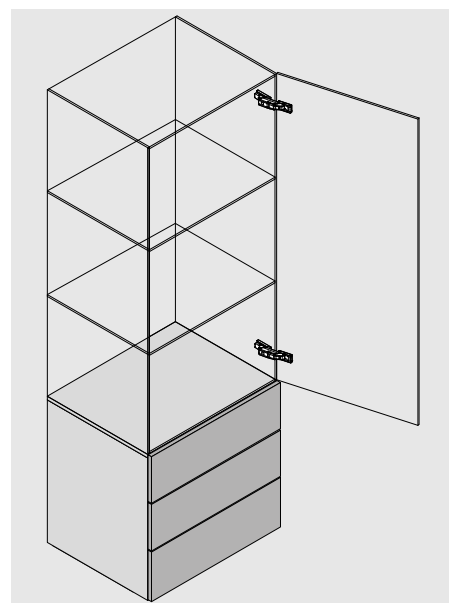
## CLIP top BLUMOTION CRISTALLO 110°



## Informácie o objednávaní sklenené vitríny



- Záves na sklenené vitríny
- Upevnenie montážnej/miskovej platničky nalepením, bez vŕtania do skla
- CLIP top BLUMOTION s integrovaným BLUMOTION (s deaktiváciou)
- CLIP top so zatváracou automatikou alebo bez zatváracej automatiky pero
- Upevnenie na montážnu a miskovú platničku bez použitia náradia
- Nastavenie čela v troch smeroch



### Vložené dvere

Miska závesu	<input type="checkbox"/>	CRISTALLO		
Záves	Pero	Farba	Č. výrobku	
CLIP topBLUMOTION	●	NI	71B4500C	
CLIP top	●	NI	71T4500C	
CLIP top	○	NI	70T4500CTL	

Materiál čela	<input type="checkbox"/>	Misková platnička CRISTALLO		
Materiál čela	Farba	Č. výrobku		
Sklo/Zrkadlo	Matne poniklované	70T4568C		
Zrkadlo	Osobitne poniklované	70T4568C		

Materiál čela	<input type="checkbox"/>	CRISTALLO montážna platnička		
Materiál čela	Farba	Č. výrobku		
Sklo/Zrkadlo	Matne poniklované	175M4C20N		

Potlač/razba	<input type="checkbox"/>	Krytka ramienka závesu		
Potlač/razba	Nápis	Farba	Č. výrobku	
Bez potlače	-	NI	70.4503	
S razbou	Blum	NI	70.4503.BP	

Uhol otvorenia	<input type="checkbox"/>	Obmedzovač uhla otvorenia		
Uhol otvorenia	Farba	Č. výrobku		
85°	Tmavá sivá	70T4503		
92°	R7037 prachovo sivý	70T4503.09		

Legenda			
●	S perom	ONS	Ónyxová čierna
○	Bez pera	NI	Poniklované

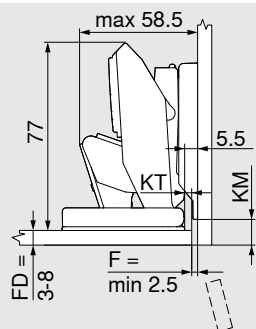
### Vylúčenie zodpovednosti

Pri odbornom spracovaní vhodných sklenených a zrkadlových čiel závesy značky Blum spĺňajú požiadavky na pevnosť spojenia. Toto je sledované formou interných testov i externých skúšok.

Spoločnosť Blum však neručí za použité lepidlo a lepiaci postup, resp. za všetky z toho vyplývajúce následky. Pri zasklievaní odporúčame využiť služby skúseného spracovateľa skla.

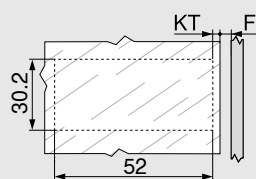
Rozmery závesu a výpočet medzery pri nastavení zo závodu (zvýšenie montážnej platničky = 0 mm)

### Vložené dvere



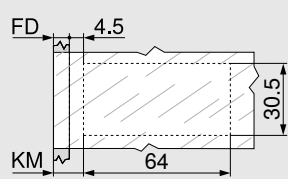
FD	Hrúbka čela
F	Medzera
KM	Vzdialenosť lepenia montážnej platničky
KT	Vzdialenosť lepenia miskovej platničky

### Vzdialenosť lepenia miskovej platničky



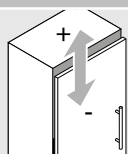
F	Medzera
KT	Vzdialenosť lepenia miskovej platničky
KT = 5.5 mm – F	

### Vzdialenosť lepenia montážnej platničky

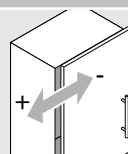


FD	Hrúbka čela
KM	Vzdialenosť lepenia montážnej platničky
KM = FD + 4.5 mm	

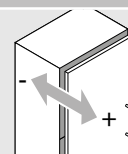
### Nastavenie



Max. ± 2.0 mm



± 2.0 mm

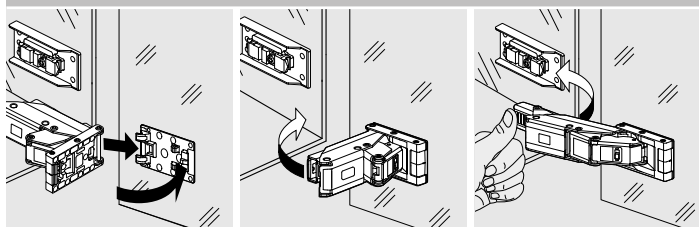


+3.0 mm  
–2.0 mm

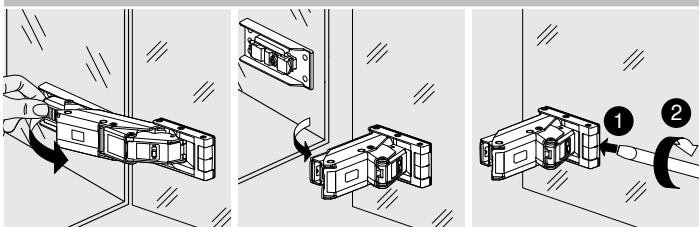
### Upozornenie

Pokiaľ ide o výber a spracovanie lepidla na upevnenie montážnej/miskovej platničky na sklo a na zrkadlo, obracajte sa na vášho dodávateľa/spracovateľa skla.

### Montáž



### Demontáž



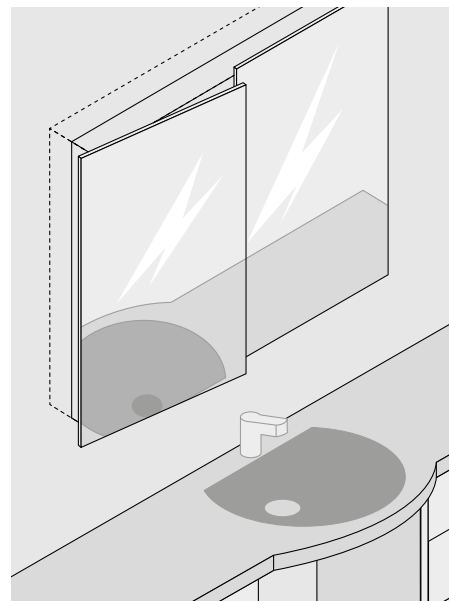
## CLIP top BLUMOTION CRISTALLO 95°



## Informácie o objednávaní Kúpeľňové zrkadlové skrinky s dvierkami s presahom po celom obvode



- Upevnenie montážnej platničky nalepením na dvere
- Vŕtanie pre miskú závesu na korpuse
- CLIP top BLUMOTION s integrovaným BLUMOTION (s deaktiváciou)
- CLIP top bez zatváracej automatiky (pero)
- Montáž a demontáž dvierok bez použitia náradia
- Nastavenie čela v troch smeroch
- V prípade **INSERTA** navyše aj montáž misky bez použitia náradia



### Záves so silno zalomeným ramienkom



Miska závesu	■	INSERTA	
Záves	Pero	Farba	Č. výrobku
CLIP topBLUMOTION	●	NI	71B9790

Miska závesu	□	Skrutky	
Záves	Pero	Farba	Č. výrobku
CLIP topBLUMOTION	●	NI	71B9750
CLIP top	○	NI	70T9750.TL

Materiál čela	■	CRISTALLO montážna platnička	
	Farba		Č. výrobku
Sklo/Zrkadlo	Matne poniklované		175M4C20N

Potlač/razba	■	Krytka ramienka závesu	
	Nápis	Farba	Č. výrobku
Bez potlače	-	NI	70.1663
S razbou	Blum	NI	70.1663.BP

Záves	□	Krytka misky závesu	
			Č. výrobku
CLIP top BLUMOTION			70T3504
CLIP top			70T1504

	□	Skrutka do drevotrieskovej dosky	
Ø (mm)	Dĺžka (mm)		Č. výrobku
3.5	15		609.1500
3.5	17		609.1700

### Legenda

●	S perom	ONS	Ónyxová čierna
○	Bez pera	NI	Poniklované

### Vylúčenie zodpovednosti

Pri odbornom spracovaní vhodných sklenených a zrkadlových čiel závesy značky Blum spĺňajú požiadavky na pevnosť spojenia. Toto je sledované formou interných testov i externých skúšok.

Spoločnosť Blum však neručí za použité lepidlo a lepiaci postup, resp. za všetky z toho vyplývajúce následky.

Pri zasklievaní odporúčame využiť služby skúseného spracovateľa skla.

### Upozornenie

Vzhľadom na nižšie medze zaťažiteľnosti sa odporúča len pre horné skrinky!



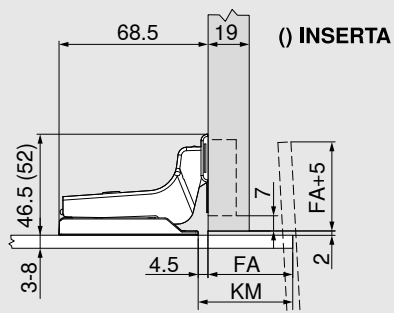
## Projektovanie Kúpeľňové zrkadlové skrinky s dvierkami s presahom po celom obvode

CLIP top BLUMOTION  
CRISTALLO 95°



Rozmery závesu a výpočet medzery pri nastavení zo závodu (zvýšenie montážnej platničky = 0 mm)

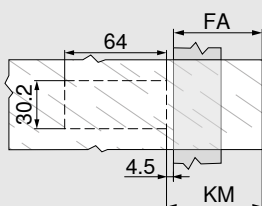
Záves so silno zalomeným ramienkom



FA Presah čela

KM Vzdialenosť lepenia montážnej platničky

Vzdialenosť lepenia montážnej platničky



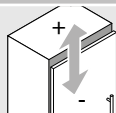
FA Presah čela

FA = max. 70 mm

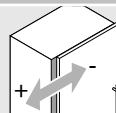
KM Vzdialenosť lepenia montážnej platničky

KM = FA + 4.5 mm

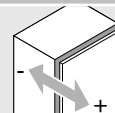
Nastavenie



Max.  $\pm 2.0$  mm



+2.0 mm  
-3.0 mm

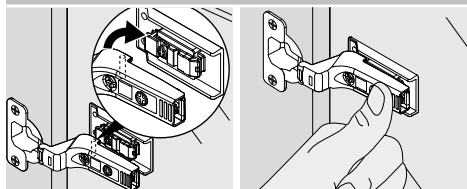


$\pm 2.0$  mm

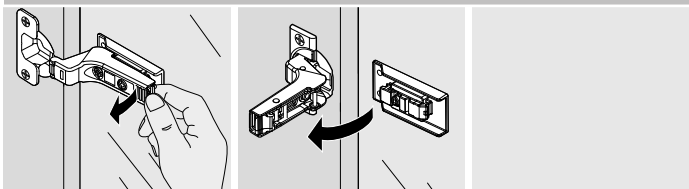
Upozornenie

Pokiaľ ide o výber a spracovanie lepidla na upevnenie montážnej/miskovej platničky na sklo a na zrkadlo, obracajte sa na vášho dodávateľa / spracovateľa skla.

Montáž



Demontáž



# CLIP top BLUMOTION CRISTALLO 110°



## Informácie o objednávaní Uhlová situácia



- Záves na sklenené a zrkadlové dvere
- Upevnenie miskovej platničky nalepením na dvierka, bez vŕtania do skla
- CLIP top BLUMOTION s integrovaným BLUMOTION (s deaktiváciou)
- CLIP top so zatváracou automatikou alebo bez zatváracej automatiky (pero)
- Montáž a demontáž dvierok bez použitia náradia
- Nastavenie čela v troch smeroch

WA	Uhol		WA	Uhol	
	-5°	5°		10°	15°
	Č. 106			Č. 103	Č. 104
					Č. 105
	Č. 107			Č. 100	Č. 101
					Č. 102

WA Uhlová situácia

Miska závesu		CRISTALLO 110°	
Záves	Pero	Farba	Č. výrobku
CLIP topBLUMOTION	●	NI	71B4500C
CLIP top	●	NI	71T4500C
CLIP top	○	NI	70T4500CTL

Misková platnička CRISTALLO			
Materiál čela	Farba	Č. výrobku	
Sklo/Zrkadlo	Matne poniklované	70T4568C	
Zrkadlo	Osobitne poniklované	70T4568C	

Krytka ramienka závesu			
Potlač/razba	Nápis	Farba	Č. výrobku
Bez potlače	-	NI	70.4503
S razbou	Blum	NI	70.4503.BP

### Vylúčenie zodpovednosti

Pri odbornom spracovaní vhodných sklenených a zrkadlových čiel závesy značky Blum spĺňajú požiadavky na pevnosť spojenia. Toto je sledované formou interných testov i externých skúšok.

Spoločnosť Blum však neručí za použité lepidlo a lepiaci postup, resp. za všetky z toho vyplývajúce následky. Pri zasklievaní odporúčame využiť služby skúseného spracovateľa skla.

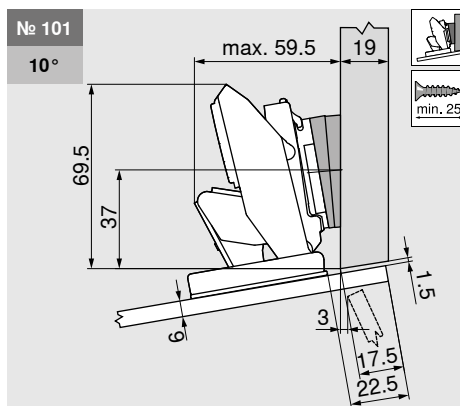
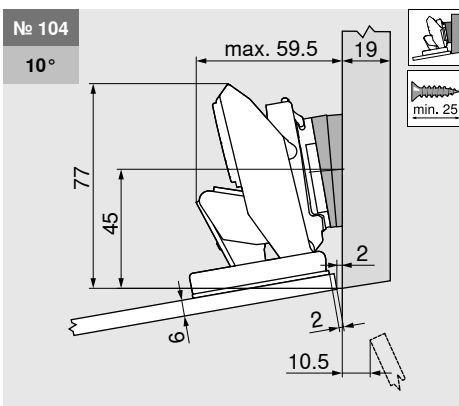
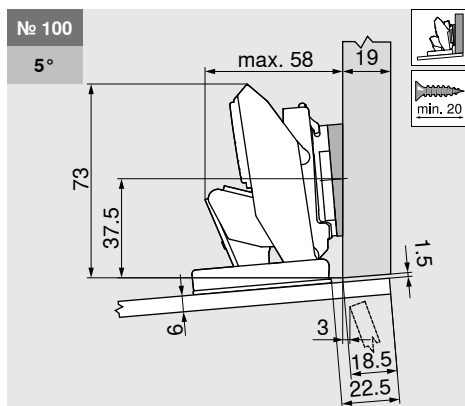
### Legenda

- S perom
- Bez pera
- ONS Ónyxová čierna
- NI Poniklované

### Upozornenie

Rozmery platia pri továrenskom nastavení na hrúbku boku 19 mm. Pri odchýlkach sa mení aj situácia montáže. Odporúčame vyskúšať. Poloha umiestnenia montážnej podložky sa čiastočne odchyľuje od štandardného umiestnenia.

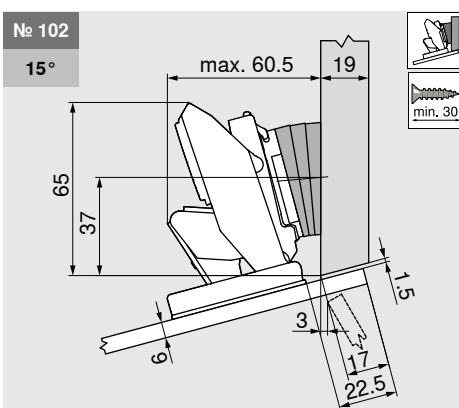
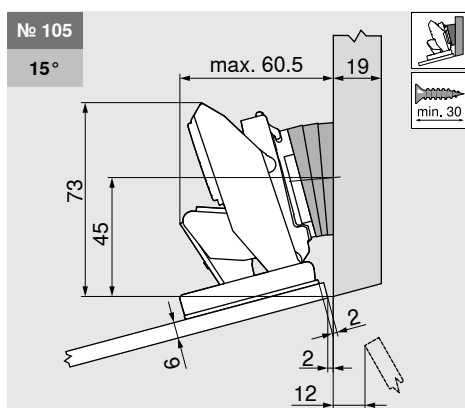
№ 106			№ 107			№ 103		
-5°			-5°			5°		
Označenie	Zvýšenie (mm)	Č. výrobku	Označenie	Zvýšenie (mm)	Č. výrobku	Označenie	Zvýšenie (mm)	Č. výrobku
Montážna podložka 0		173H7100	Montážna podložka 0		173H7100	Montážna podložka 0		173H7100
Uhlový klin	-5°	171A5500	Uhlový klin	-5°	171A5500	Uhlový klin	+5°	171A5010



Označenie	Zvýšenie (mm)	Č. výrobku
Montážna podložka 0		173H7100
Uhlový klin	+5°	171A5010

Označenie	Zvýšenie (mm)	Č. výrobku
Montážna podložka 0		173H7100
Uhlový klin	+5°	171A5010

Označenie	Zvýšenie (mm)	Č. výrobku
Montážna podložka 0		173H7100
Uhlový klin	+5°	171A5010



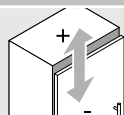
Označenie	Zvýšenie (mm)	Č. výrobku
Montážna podložka 0		173H7100
Uhlový klin	+5°	171A5010

Označenie	Zvýšenie (mm)	Č. výrobku
Montážna podložka 0		173H7100
Uhlový klin	+5°	171A5010

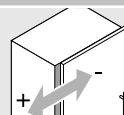
## Upozornenie

Pokiaľ ide o výber a spracovanie lepidla na upevnenie montážnej/miskovej platničky na sklo a na zrkadlo, obracajte sa na vášho dodávateľa/spracovateľa skla.

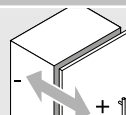
## Nastavenie



max. ± 3.0 mm



± 2.0 mm

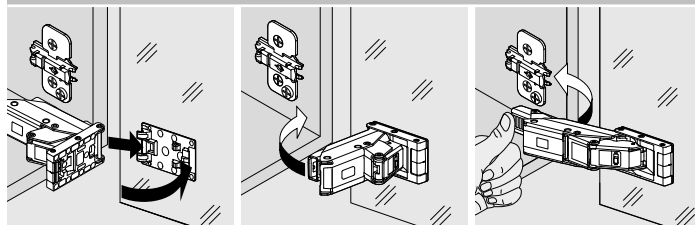


+ 3.0 mm

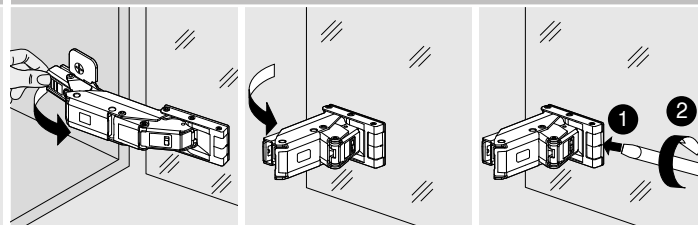
Pozri montážne podložky

- 2.0 mm

## Montáž



## Demontáž



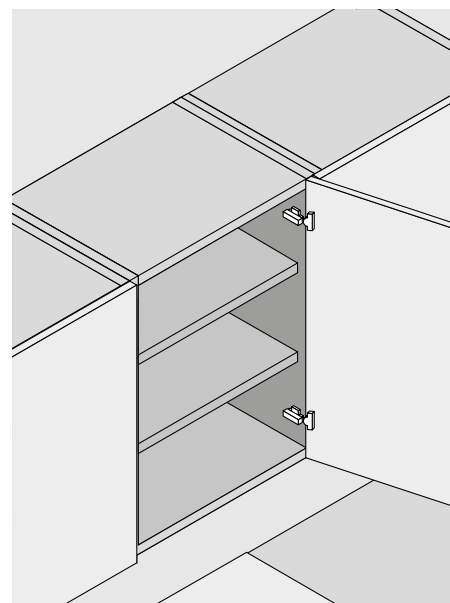
## CLIP top BLUMOTION na tenké dvere 110°



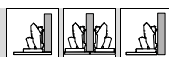
## Informácie o objednávaní



- Záves na dvere 8-14 mm
- Systém upevnenia EXPANDO T pre rôzne materiály dvier
- CLIP top BLUMOTION s integrovaným BLUMOTION (s deaktiváciou)
- CLIP top so zatváracou automatikou alebo bez zatváracej automatiky (pero)
- Nulový odskok (pre skrine s vnútornými alebo policovými výsuvmi)
- Upevnenie na montážnu podložku bez použitia náradia
- Nastavenie dvier v troch smeroch



### Naložené dvere, polonaložené dvere, vložené dvere



Miska závesu	<input type="checkbox"/>	EXPANDO T		
Záves	Pero	Farba	Č. výrobku	
CLIP topBLUMOTION	●	NI   ONS	71B453T	
CLIP top	●	NI	71T453T	
CLIP top	○	NI	70T453T.TL	

Rôzne spôsoby naloženia sa dosahujú výberom príslušných miest priskrutkovania.

#### Legenda

●	S perom	ONS	Ónyxová čierna
○	Bez pera	NI	Poniklované

#### Oblasť použitia EXPANDO T

EXPANDO T je vhodný na montáž kovaní Blum na tenké materiály čela v nábytkárstve. Pri dostatočnej stabilite a pevnosti môžu byť použité materiály čela s hrúbkou od 8 mm.

#### Oblasť použitia a odporúčanie na spracovanie

Materiály odskúšané firmou Blum	Minimálny uťahovací moment (Nm)
Drevotriesková doska (pevnosť v ťahu kolmo na rovinu dosky > 0.4 N/mm <sup>2</sup> )	1.5
MDF (pevnosť v ťahu kolmo na rovinu dosky > 0.6 N/mm <sup>2</sup> )	1.5
HDF	2
HPL	2
Minerálne materiály	2
Prírodný kameň Granit Nero Assoluto	3
Kremenný kompozitný umelý kameň	3
Keramické dosky	3

#### Príslušenstvo

Potlač/razba	<input type="checkbox"/>	Nápis	Krytka ramienka závesu	Č. výrobku
Bez potlače	-	NI   ONS		70.4503
S razbou	Blum	NI		70.4503.BP

	<input type="checkbox"/>	Krytka misky závesu	Č. výrobku
CLIP top BLUMOTION	Farba	NI   ONS	70T4504
CLIP top	NI		70T4504

	<input type="checkbox"/>	Obmedzovač uhla otvorenia	Č. výrobku
Uhol otvorenia	Farba		
85°	Tmavá sivá		70T4503
92°	R7037 prachovo sivý		70T4503.09

#### Vylúčenie zodpovednosti

Spoločnosť Blum nenesie zodpovednosť za použitie EXPANDO T s materiálmi, ktoré neboli špecifikované, ani s kovaniami iných výrobcov. Montáž odporúčame zveriť odborníkovi, výrobcovi nábytku.

#### Ďalšie informácie

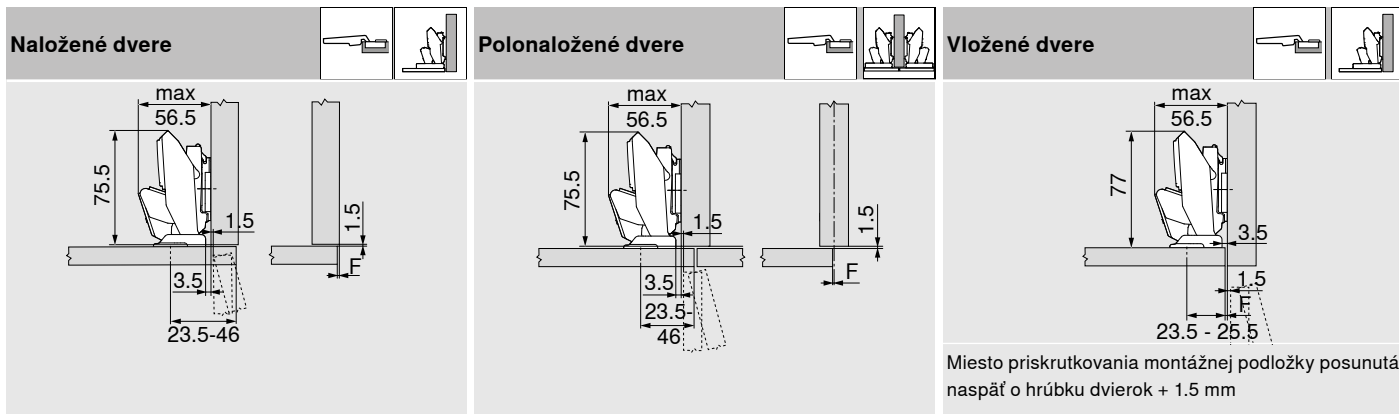
Prečítajte si viac o našom novom systéme upevnenia EXPANDO T na dvere, výklopy a výsuvy



> [www.blum.com/EXPANDO\\_T\\_2](http://www.blum.com/EXPANDO_T_2)

### Rozmery závesu a výpočet medzery pri nastavení zo závodu (zvýšenie montážnej podložky = 0 mm)

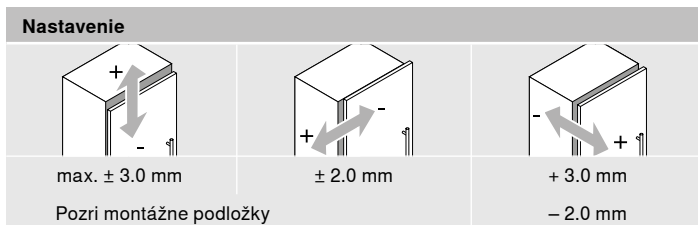
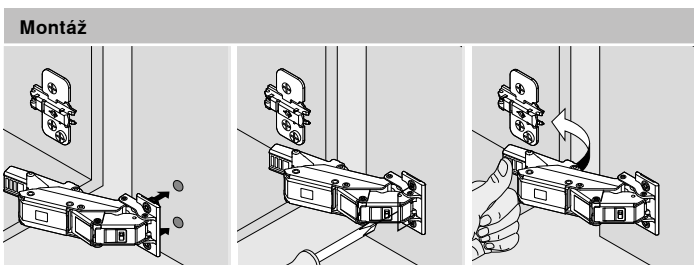
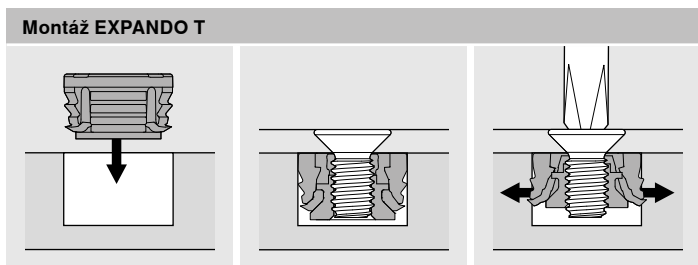
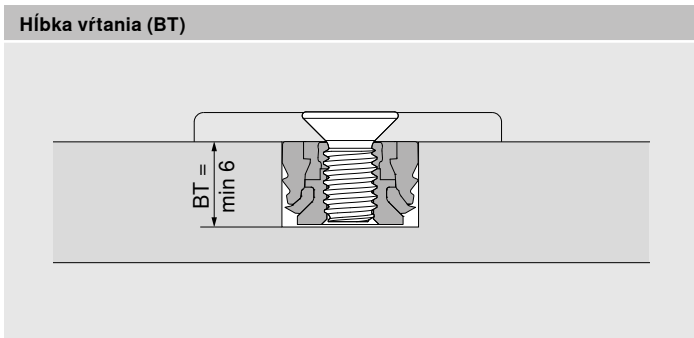
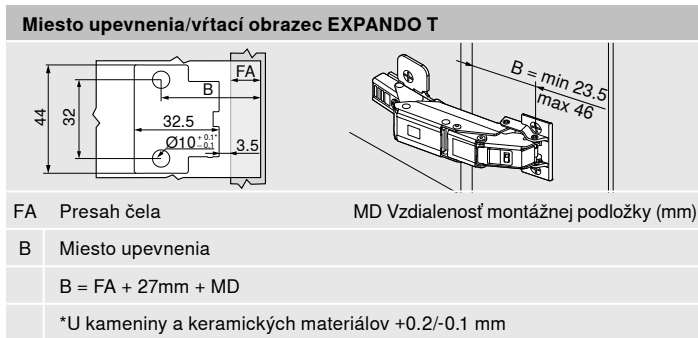
Presah čela pri uhle otvorenia do 90°



Miesto upevnenia	
MD	Presah čela FA (mm)
	-3.5 -3 -2.5 -2 -1.5 -1 2.5 4 5.5 7 8.5 10 11.5 13 14.5 16 17.5 19
0	23.5 24 24.5 25 25.5 26 29.5 31 32.5 34 35.5 37 38.5 40 41.5 43 44.5 46
3	26.5 27 27.5 28 28.5 29 32.5 34 35.5 37 38.5 40 41.5 43 44.5 46
6	29.5 30 30.5 31 31.5 32 35.5 37 38.5 40 41.5 43 44.5 46
9	32.5 33 33.5 34 34.5 35 38.5 40 41.5 43 44.5 46
MD	Vzdialenosť montážnej podložky (mm)
Minimálna MEDZERA je vždy 0 mm.	

Zvýšenie montážnej podložky pre korpus pri stene								
Hrúbky bočnice (mm)	Hrúbka dverok (mm)							
	8	9	10	11	12	13	14	
15								
16								
17								
18								
19								
20								

Možnosť MD 0 mm  
 Potrebná je MD 3 mm  
 Potrebná je MD 6 mm



## CLIP top BLUMOTION na tenké dvere 110°



## Informácie o objednávaní Uhlová situácia

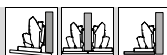


- Záves na dvere 8-14 mm
- Systém upevnenia EXPANDO T pre rôzne materiály čela
- CLIP top BLUMOTION s integrovaným BLUMOTION (s deaktiváciou)
- CLIP top so zatváracou automatikou alebo bez zatváracej automatiky (pero)
- Upevnenie na montážnu podložku bez použitia náradia
- Nastavenie čela v troch smeroch

WA	Uhol -5°	WA	Uhol 5°	Uhol 10°	Uhol 15°
	№ 114		№ 115	№ 116	№ 117
	№ 110		№ 111	№ 112	№ 113

WA Uhlová situácia

### Naložené dvere, polonaložené dvere, vložené dvere



Miska závesu	EXPANDO T		
Záves	Pero	Farba	Č. výrobku
CLIP top BLUMOTION	●	NI	71B453T
CLIP top	●	NI	71T453T
CLIP top	○	NI	70T453T.TL

Rôzne spôsoby naloženia sa dosahujú výberom príslušných miest priskrutkovania.

#### Legenda

●	S perom	ONS	Ónyxová čierna
○	Bez pera	NI	Poniklované

#### Upozornenie

Rozmery platia pri továrenskom nastavení na hrúbku boku 19 mm. Pri odchýlkach sa mení aj situácia montáže. Odporúčame vyskúšať. Poloha umiestnenia montážnej podložky sa čiastočne odchyľuje od štandardného umiestnenia.

### Príslušenstvo

Potlač/razba	Nápis	Krytka ramienka závesu	Č. výrobku
	Farba		
Bez potlače	-	NI	70.4503
S razbou	Blum	NI	70.4503.BP

	Krytka misky závesu	Č. výrobku
	Farba	
CLIP top BLUMOTION	NI	70T4504
CLIP top	NI	70T4504

### Vylúčenie zodpovednosti

Spoločnosť Blum nenesie zodpovednosť za použitie EXPANDO T s materiálmi, ktoré neboli špecifikované, ani s kovaniami iných výrobcov. Montáž odporúčame zveriť odborníkovi, výrobcovi nábytku.

### Ďalšie informácie

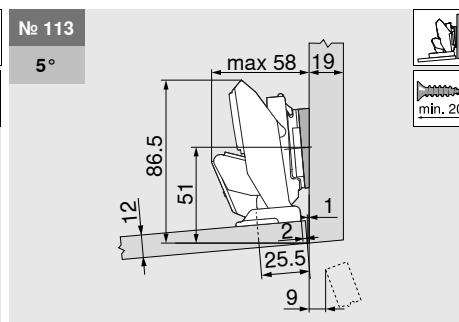
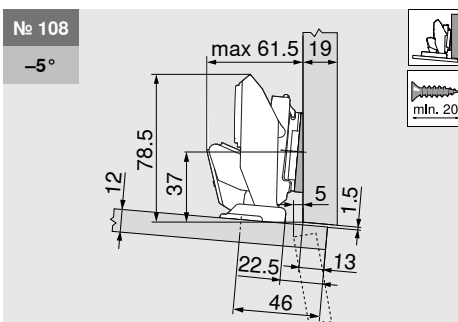
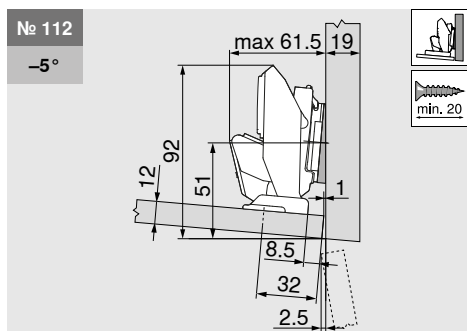
Prečítajte si viac o našom novom systéme upevnenia EXPANDO T na dvere, výklopy a výsuvy



> [www.blum.com/EXPANDO\\_T\\_2](http://www.blum.com/EXPANDO_T_2)

## Projektovanie Uhlová situácia

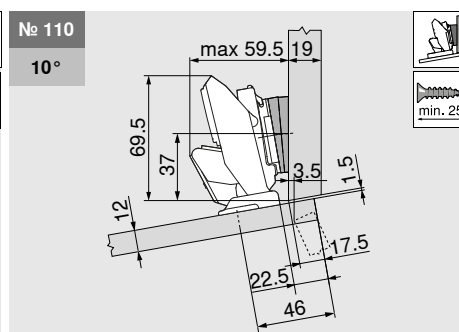
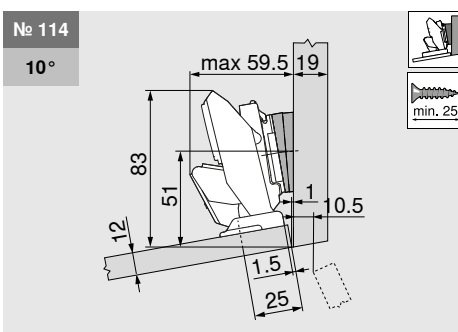
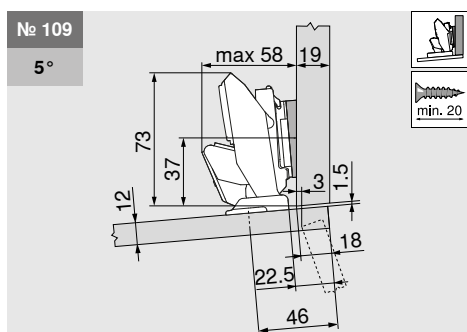
## CLIP top BLUMOTION na tenké dvere 110°



Označenie	Zvýšenie (mm)	Č. výrobku
Montážna podložka 0		173H7100
Uhlový klin	-5°	171A5500

Označenie	Zvýšenie (mm)	Č. výrobku
Montážna podložka 0		173H7100
Uhlový klin	-5°	171A5500

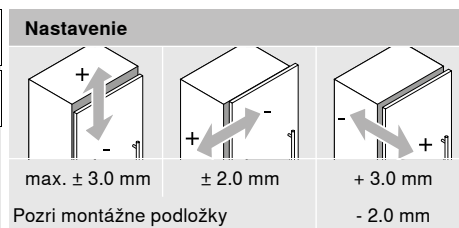
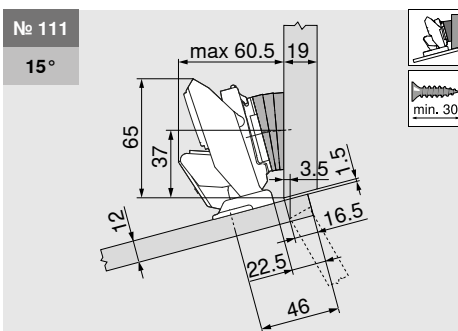
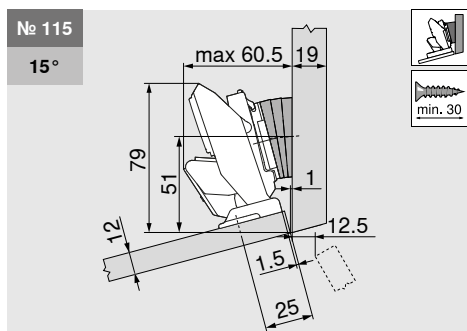
Označenie	Zvýšenie (mm)	Č. výrobku
Montážna podložka 0		173H7100
Uhlový klin	+5°	171A5010



Označenie	Zvýšenie (mm)	Č. výrobku
Montážna podložka 0		173H7100
Uhlový klin	+5°	171A5010

Označenie	Zvýšenie (mm)	Č. výrobku
Montážna podložka 0		173H7100
Uhlový klin	+5°	171A5010

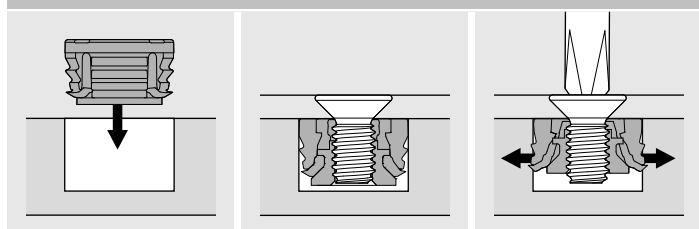
Označenie	Zvýšenie (mm)	Č. výrobku
Montážna podložka 0		173H7100
Uhlový klin	+5°	171A5010



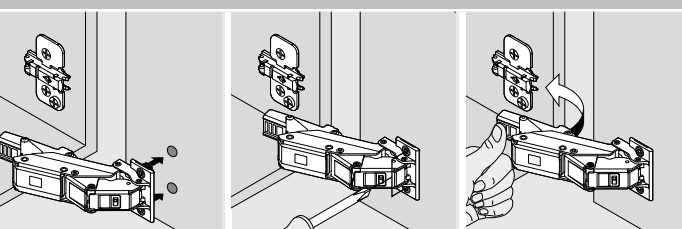
Označenie	Zvýšenie (mm)	Č. výrobku
Montážna podložka 0		173H7100
Uhlový klin	+5°	171A5010

Označenie	Zvýšenie (mm)	Č. výrobku
Montážna podložka 0		173H7100
Uhlový klin	+5°	171A5010

### Montáž EXPANDO T



### Montáž



# Služby pre vašu každodennú prácu - digitálne a individuálne

Aby sme vás vedeli čo najlepšie podporovať pri vašich každodenných úlohách, rozmýšľame aj ďalej ako len o našich riešeniach kovaní - a vyvíjame pre vás správne služby. Mnohé z týchto služieb máte k dispozícii on-line po celý deň. O rôznych spôsoboch realizácie individuálnych nápadov v nábytku vám radi poradíme.

 **blum**







### **Konfigurátor výrobkov**

Využite podporu pri výbere správnych kovaní Blum našimi kompletnými výpismi a komplexnými informáciami pre projektovanie.

**[www.blum.com/productconfigurator](http://www.blum.com/productconfigurator)**

### **Aplikácia EASY ASSEMBLY**

Všetky dôležité informácie pre presnú montáž a nastavenie kovaní Blum môžete mať vždy na dosah ruky - aplikáciou pre smartfóny a tablety.

**[www.blum.com/eaapp](http://www.blum.com/eaapp)**

### **Osobné poradenstvo**

Máte otázky na naše výrobky alebo služby? Radi vám poradíme. Svojho kontaktného partnera vo firme Blum nájdete na

**[www.blum.com/contact](http://www.blum.com/contact)**

# Firma Blum

Pred viac ako 60 rokmi Julius Blum založil spoločnosť Blum, dnes rodinný podnik s medzinárodnou pôsobnosťou. K strategickým podnikateľským segmentom patria systémy výklopov, závesov a výsuvov. Kľúčová požiadavka pri vývoji každého výrobku: snaha o dokonalý pohyb.

[www.blum.com](http://www.blum.com)

 **blum**





### Blum v Rakúsku a vo svete

Spoločnosť Blum má osem závodov v Rakúsku (Vorarlberg) a ďalšie výrobné prevádzky v Poľsku, USA a Brazílii, ako aj 30 dcérskych spoločností a zastúpení. Naša spoločnosť dodáva na viac ako 120 trhov. V skupine Blum pracuje celkom 7600 zamestnancov, z toho 5800 vo Vorarlbergu.



### Prednosti pre zákazníkov z celého sveta

„Či už ide o výrobcu, montéra alebo používateľa kuchyne – každý by mal ťažiť z výhod výrobkov firmy Blum a získať tak osobný úžitok“, to hlási filozofia globálneho úžitku pre zákazníkov spoločnosti Blum.



### Inovácie

Inovatívne riešenia kovaní pre podporu zákazníkov i zabezpečenie dlhodobého podnikateľského úspechu si vyžaduje dôsledné investovanie do výskumu a vývoja, do závodov a zariadení i do vzdelávania zamestnancov. S viac ako 2100 patentovými a inými ochrannými právami patrí spoločnosť Blum k najinovatívnejším podnikom Rakúska.



### Kvalita

Komplexné chápanie kvality sa v spoločnosti Blum neobmedzuje len na výrobky. Podnik chce potvrdzovať svoje vysoké ambície kvalitou svojich služieb i spolupracou so zákazníkmi a partnermi.



### Životné prostredie

Spoločnosť Blum zastáva presvedčenie, že rozumné ekologické správanie je z dlhodobého hľadiska aj hospodárne. Životnosť výrobkov je pritom len jedným z množstva dôležitých aspektov. Medzi ďalšie dôležité opatrenia patrí používanie ekologických postupov, inteligentné využitie materiálov a prezieravý energetický manažment.



### DYNAMIC SPACE

Dôležitými charakteristikami praktickej kuchyne sú dobré pracovné postupy (Workflow), optimálne využitie úložných priestorov (Space) a vysoký komfort pohybu (Motion). Svojimi nápadiami určenými pre praktické kuchyne chce spoločnosť Blum vnášať do nábytku funkčnosť, komfort a ergonómiu.



Julius Blum GmbH  
Zastúpenie pre Slovensko  
Tuhovská 29  
831 06 Bratislava  
Slovakia  
Tel.: +421 2 33 418 607  
E-Mail: info.sk@blum.com

Julius Blum GmbH  
Výrobný závod  
6973 Höchst, Rakúsko  
Tel.: +43 5578 705-0  
Fax: +43 5578 705-44  
E-mail: info@blum.com  
www.blum.com

