



## Jsou úžasné!

Tři nové závěsy firmy Blum

[www.blum.com](http://www.blum.com)

 **blum**<sup>®</sup>

# Když se něco osvědčí, dál na tom pracujeme.

Největší výzvu pro nás představují potřeby našich zákazníků. Proto neustále pracujeme na dalším vývoji našich kování – to je důvod pro neustálé rozšiřování sortimentu: nyní jsou tu například tři nové závěsy CLIP top BLUMOTION. V nich spočívá veškerý technický know-how našich inženýrů. A jejich až puntičkářská snaha o dokonalost. Jedině díky tomu existují jedinečné a vynikající funkce, které jsou pro výrobky firmy Blum typické.

blum®



reddot award 2018  
winner



➤ Podrobné informace  
o oceněních naleznete  
na adrese:  
[www.blum.com/award](http://www.blum.com/award)

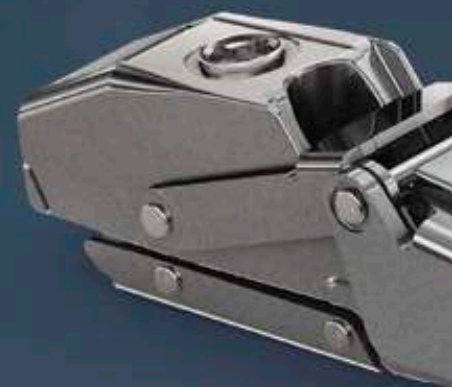


## Obsah

- 4**    **CLIP top BLUMOTION 155°**  
Nový závěs s nulovým přesahem
- 12**   **CLIP top BLUMOTION CRISTALLO**  
Nový závěs pro skleněná dvířka
- 20**   **CLIP top BLUMOTION**  
Nový speciální závěs pro tenká dvířka
- 30**    Informace k objednávání a plánování
- 48**    Servisní služby
- 50**    Společnost Blum

**CLIP top BLUMOTION 155°:  
nový závěs s nulovým přesahem  
s integrovaným tlumením**

**blum**



155°

# BLUMOTION



## Obsahuje velmi mnoho funkcí – všechny jsou integrovány v úplně nejmenším prostoru.

V našem novém závěsu pro velký úhel otvírání s nulovým přesahem jsou rovněž tak zabudovány veškeré výhody CLIP top BLUMOTION. Kromě vysoké kvality pohybu budí CLIP top BLUMOTION 155° nadšení díky integrované funkci tlumení – a to při zachování stejných konstrukčních parametrů.

 **blum**



#### **Tlumení podle potřeby**

Pro vysokou kvalitu pohybu také u malých nebo lehkých dvířek se dá integrovaná funkce BLUMOTION u jednotlivých závěsů (v případě potřeby) jednoduše deaktivovat vypínačem.

Stávající úložný prostor v šatní skříni bude dokonale využit, přístup sem bude obzvlášť příjemný díky velkému úhlu otvírání.

CLIP top BLUMOTION 155° s montáží misky závěsu INSERTA navíc znamená snadnou montáž bez nářadí.



**Univerzální využití:  
CLIP top BLUMOTION  
s nulovým přesahem**

**blum**






V barevném provedení černý Onyx se nový závěs CLIP top BLUMOTION 155° stylově včlení do tmavého nábytku také díky svým malým montážním rozměrům.



Ideální řešení u silných dvířek představuje CLIP top BLUMOTION 125°. Také zde je funkce BLUMOTION od této chvíle integrována přímo v ramínku závěsu.

# Je to jako obvykle tak jednoduché: montáž a nastavení závěsu CLIP top BLUMOTION 155°

 blum®



Mechanismus INSERTA se samo-  
zavíracím systémem umožní montáž  
misky bez náradí – a bez mezer.  
Schéma vrtání zůstává u nového  
závěsu CLIP top BLUMOTION  
beze změny.



### Osvědčená montáž CLIP

Mechanismus CLIP se osvědčil již milionkrát. Závěs s velkým úhlem otvírání tak do korpusu namontujete snadno, rychle a bez nářadí.



### Seřízení ve 3 směrech

Již jsme na to u závěsů CLIP top BLUMOTION zvyklí: také tento nový závěs 155° budí emoce a nadšení nanejvýš snadným seřízením do stran a seřízením výšky, a rovněž plynulým seřízením hloubky.



### Vhodné krytky misky

Nyní jsou pro CLIP top BLUMOTION 155° k dostání vhodné krytky misky – rovněž v tmavé barvě černý Onyx.

**CLIP top BLUMOTION CRISTALLO:  
nový závěs pro skleněná dvířka  
s integrovaným tlumením**

**blum**

3-8 mm

# BLUMOTION



# Zanechá velice silný dojem – pokaždé

CLIP top BLUMOTION CRISTALLO představuje spojení ušlechtilého designu s inovativní technikou a vysokým komfortem pohybu. U nového závěsu pro skleněná a zrcadlová dvířka je funkce BLUMOTION již integrována. Svou jedinečnou stabilitou tento závěs vyhovuje nejvyšším nárokům.

**blum**



## **Tlumení podle potřeby**

Pro vysokou kvalitu pohybu také u malých nebo lehkých dvířek se dá integrovaná funkce BLUMOTION u jednotlivých závěsů (v případě potřeby) jednoduše deaktivovat vypínačem.



BLUMOTION pro zavírání skleněných a zrcadlových dvířek měkce a tiše – tudíž bezpečně – je u CLIP top BLUMOTION CRISTALLO integrován v ramínku závěsu. Díky svému přímočarému designu se nový závěs decentně včlení do nábytku, například do prosklené vitríny.



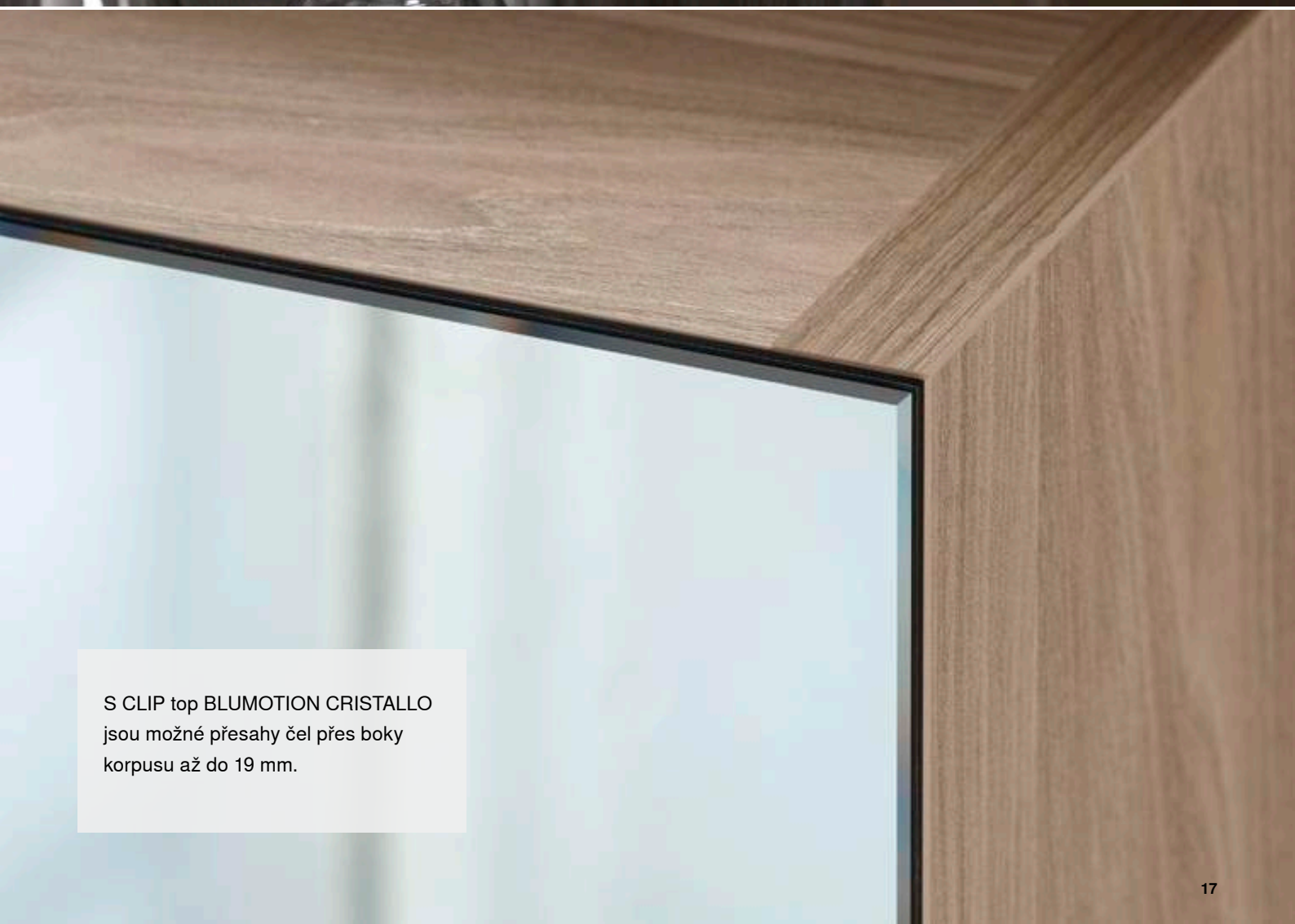
## Univerzální využití: CLIP top BLUMOTION CRISTALLO

 **blum**





Ještě více možností pojetí nábytku s elegantním designem skýtá CLIP top BLUMOTION CRISTALLO v barevném provedení černý Onyx.



S CLIP top BLUMOTION CRISTALLO jsou možné přesahy čel přes boky korpusu až do 19 mm.

# Je to jako obvykle tak jednoduché: montáž a demontáž závěsu CLIP top BLUMOTION CRISTALLO

**blum**



Pro instalaci montážní podložky v korpusu platí standardní montážní pozice. Umožní to využití standardních korpusů a usnadní výrobní proces.



### **Snazší vyhledání montážní pozice**

S CLIP top BLUMOTION CRISTALLO je možná realizace nejrůznějších prosklených vitrín – bez vrtání do skla. Při upevnění misky závěsu do správné pozice je výbornou pomůckou šablona pro lepení.



### **Montáž bez náradí**

Závěs se dá díky rozhraní CLIP snadno namontovat na již nalepenou misku závěsu.



### **Snadná demontáž**

V případě potřeby se závěs dá odmontovat z misky závěsu jedním pohybem ruky: vyklapnout – a hotovo.

**CLIP top BLUMOTION  
pro tenká dvířka:  
nový speciální závěs  
s integrovaným tlumením**

**blum**

8-14 mm

# BLUMOTION



## Umožní realizovat tenká dvířka – o tloušťce materiálu již od 8 mm

CLIP top BLUMOTION pro tenká dvířka rozkrývá obrovskou volnost pojetí a uspořádání nábytku. Využijte rozmanitost materiálů pro uskutečnění Vašich nápadů. Nový závěs budí nadšení díky osvědčené funkčnosti, typické pro firmu Blum, včetně integrovaného tlumení.

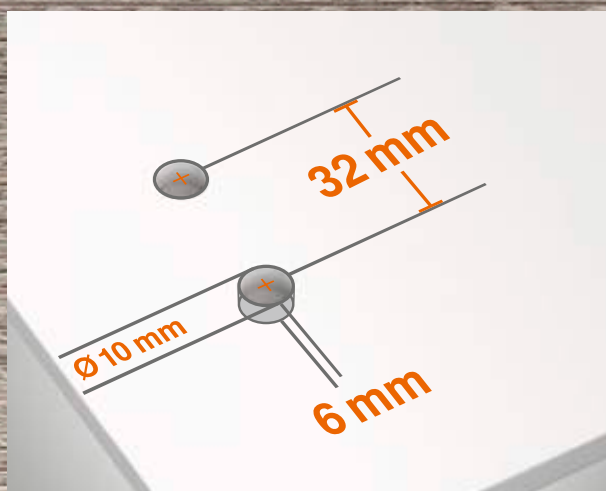
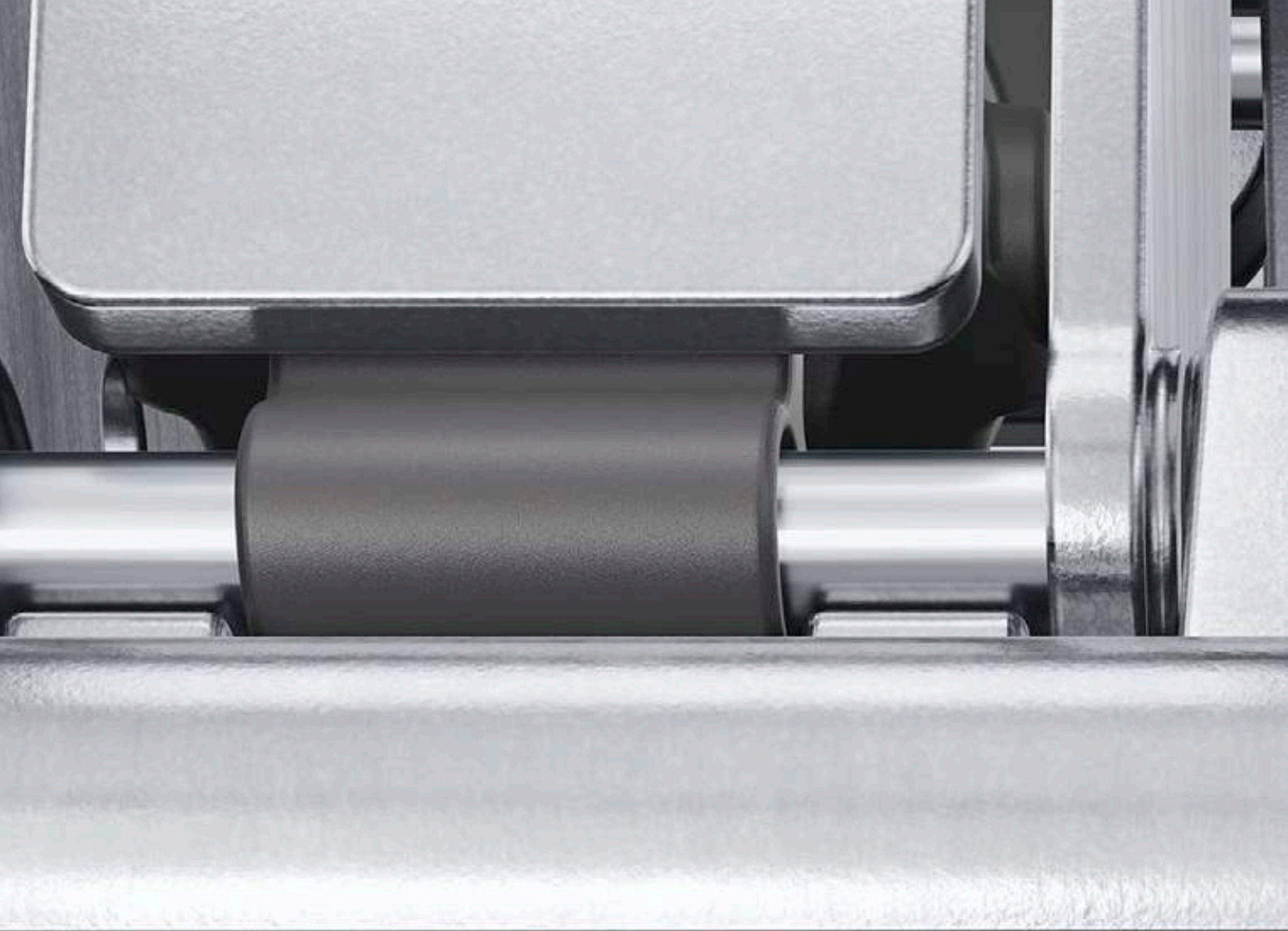
 blum®



### **Tlumení podle potřeby**

Pro vysokou kvalitu pohybu také u malých nebo lehkých dvířek se dá integrovaná funkce BLUMOTION u jednotlivých závěsů (v případě potřeby) jednoduše deaktivovat vypínačem.





#### Montáž bez vyvrtání otvoru pro miskou

EXPANDO T instalujeme vyvrtáním dvou otvorů o průměru 10 mm a hloubce vrtání pouhých 6 mm. Vyvrtání otvoru pro miskou odpadá – to je při využití tvrdých materiálů obrovská výhoda.



## Jednoduchá instalace: EXPANDO T pro nejrozmanitější materiály

Specialitu CLIP top BLUMOTION pro tenká dvířka představuje speciálně vyvinutá rozpěrná hmoždinka EXPANDO T. Vtahovací kotvy z oceli stabilizují tvrdé materiály, plastové prvky stabilizují materiály měkké, jako třeba dřevovláknité desky MDF nebo dřevotřísku.

 blum®




6 mm

# Univerzální využití: CLIP top BLUMOTION pro tenká dvířka

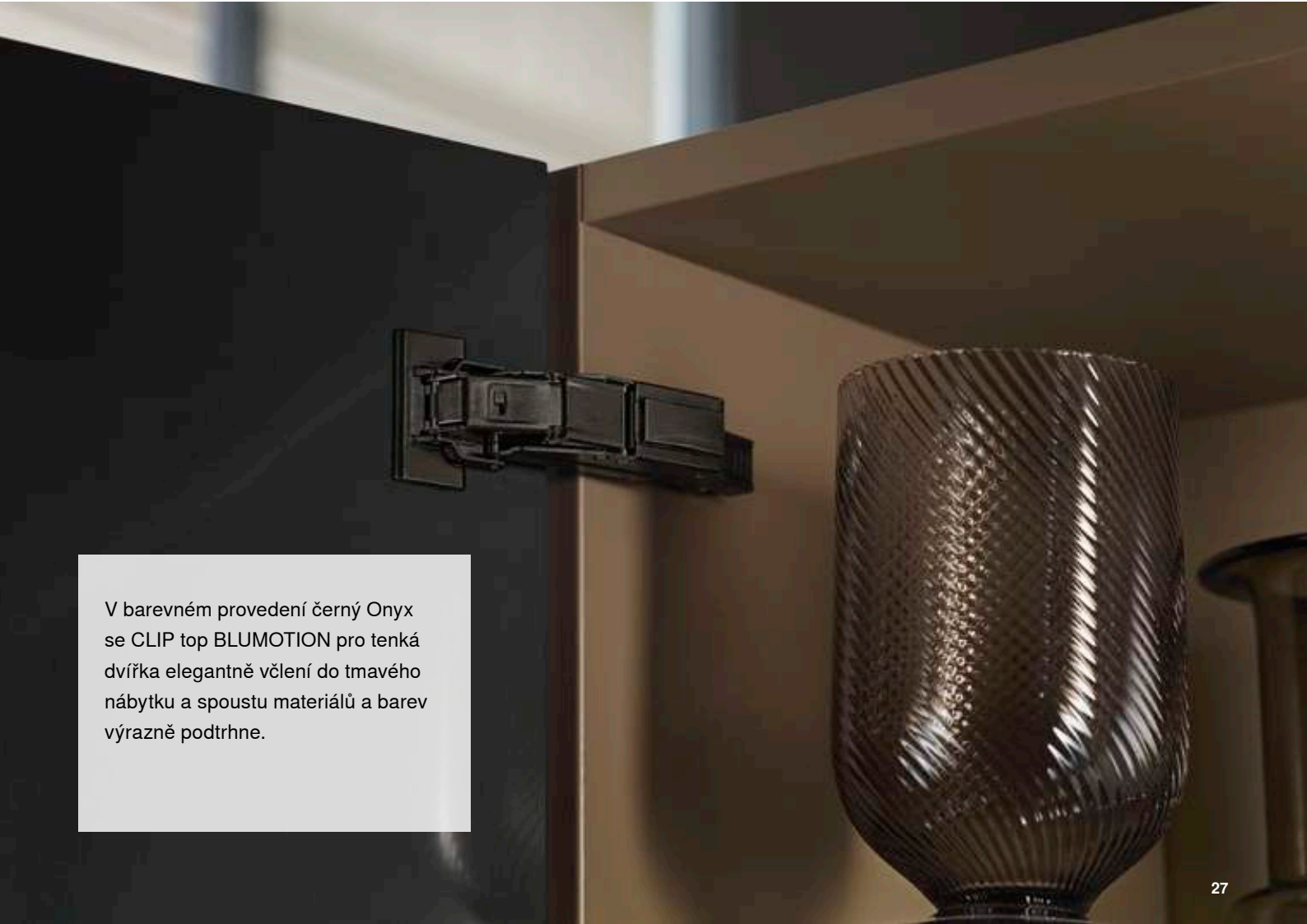
 blum®



Díky nulovému přesahu je závěs CLIP top BLUMOTION, vyvinutý pro tenká dvířka, vhodný kromě standardních využití rovněž pro skříňky s vnitřními výsuvy.



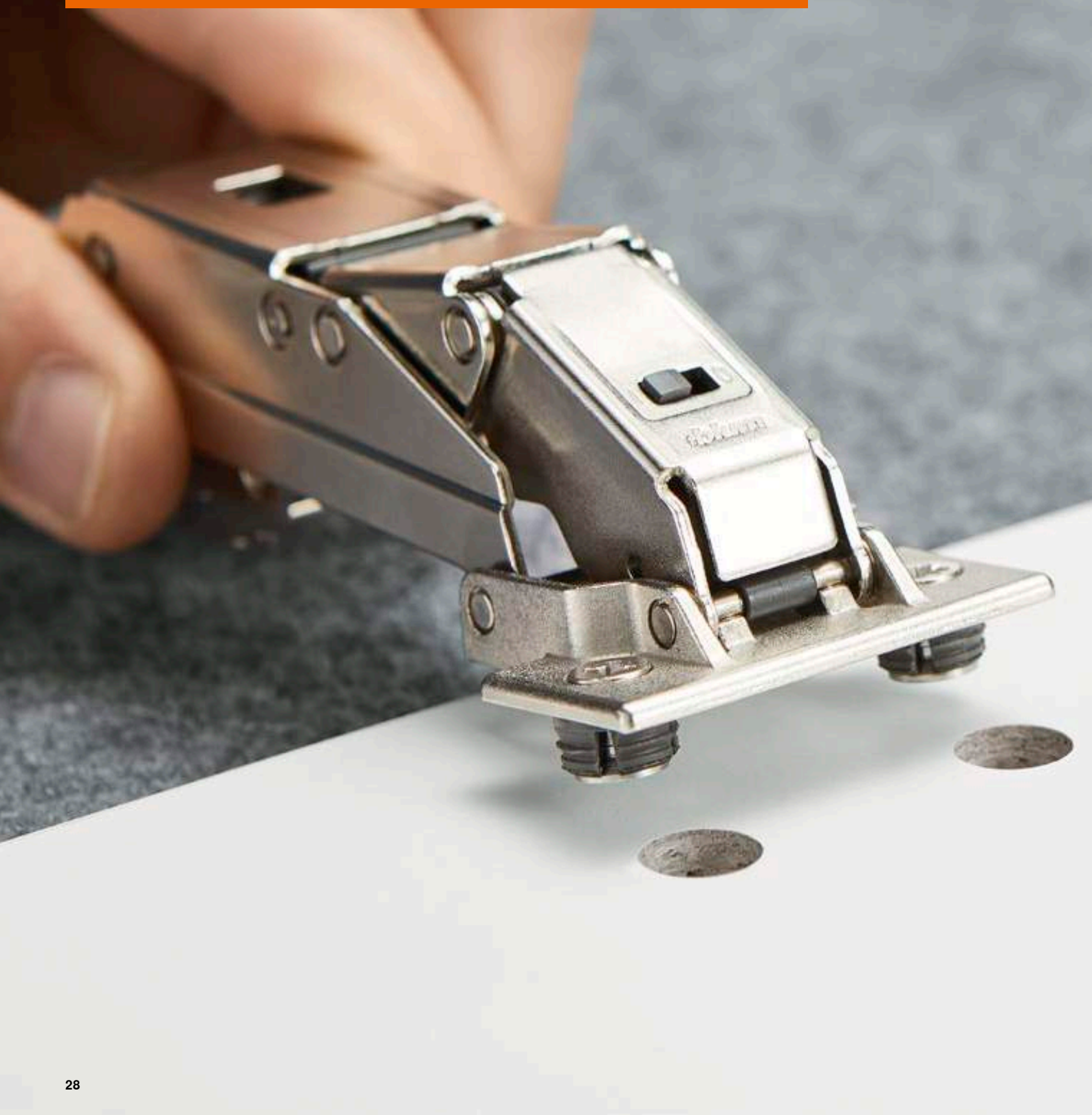
CLIP top BLUMOTION pro tenká dvířka přináší vysokou kvalitu firmy Blum, na kterou jsme již zvyklí, do nábytku s minimalistickým designem: inovativní technika, ušlechtilé materiály a vynikající stabilita – po celou dobu životnosti nábytku.



V barevném provedení černý Onyx se CLIP top BLUMOTION pro tenká dvířka elegantně včlení do tmavého nábytku a spoustu materiálů a barev výrazně podtrhne.

Je to jako obvykle tak jednoduché:  
montáž CLIP top BLUMOTION pro  
tenká dvířka

 blum®





### **Snadná montáž závěsů**

Je třeba zasadit hmoždinky do vyvrtaných otvorů, utáhnout šrouby, a hotovo. Nový způsob montáže s EXPANDO T umožní jednoduché zpracování nábytku s tenkými dvířky.



### **Standardní montážní pozice**

Pro instalaci montážní podložky v korpusu platí standardní montážní pozice. Umožní to využití standardních korpusů a usnadní výrobní proces.



### **Obvyklé možnosti seřízení a nastavení**

Po montáži dvířek bez nářadí s pomocí mechanismu CLIP následuje jako obvykle plynulé seřízení výšky, hloubky a do stran.

# CLIP top BLUMOTION CLIP top 155°



## Informace k objednávání

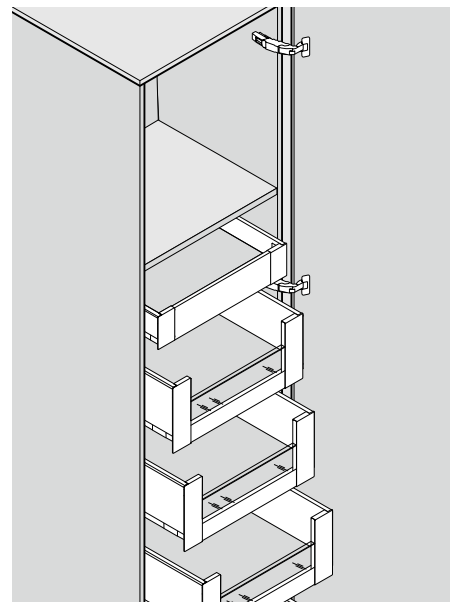
### Výrobek



### Popis

- **Nulový přesah** u naložených dvířek v rohu (pro vnitřní nebo policové výsuvy)
- **CLIP top BLUMOTION** s integrovaným BLUMOTION (s deaktivací)
- **CLIP top** se zavírací mechanikou (pružina) nebo bez ní
- Instalace bez náradí na montážní podložku
- Seřízení ve 3 směrech
- U techniky **INSERTA** navíc montáž misky bez náradí

### Využití



### Informace k objednávání

#### Naložená dvířka v rohu

Miska	INSERTA		
Závěs	Pružina	Barva	Kat.č.art.
CLIP top BLUMOTION	●	NI   ONS	71B7590
CLIP top	●	NI	71T7590
CLIP top	○	NI   ONS	70T7590.TL

Miska	Našroubování		
Závěs	Pružina	Barva	Kat.č.art.
CLIP top BLUMOTION	●	NI   ONS	71B7550
CLIP top	●	NI	71T7550
CLIP top	○	NI   ONS	70T7550.TL

Miska	Zalisování		
Závěs	Pružina	Barva	Kat.č.art.
CLIP top BLUMOTION	●	NI   ONS	71B7580
CLIP top	●	NI	71T7580

#### Polonaložená dvířka

Miska	INSERTA		
Závěs	Pružina	Barva	Kat.č.art.
CLIP top BLUMOTION	●	NI   ONS	71B7690
CLIP top	○	NI	70T7690.TL

Miska	Našroubování		
Závěs	Pružina	Barva	Kat.č.art.
CLIP top BLUMOTION	●	NI	71B7650
CLIP top	●	NI	71T7650
CLIP top	○	NI	70T7650.TL

#### Legenda

●	S pružinou	ONS	Černý onyx
○	Bez pružiny	NI	Poniklovaný

#### Vložená dvířka

Nutné využití závěsů pro polonaložená dvířka a montážní podložky, zvýšené o 9 mm.

### Upozornění

U kombinací závěsů CLIP top BLUMOTION a CLIP top s pružinou na malých dvířkách do šířky až cca 300 mm doporučujeme zkoušku průběhu otvírání či zjištění případné kolize. V případě větších šířek čel kombinaci nedoporučujeme!

### Příslušenství – obecně

Závěs	Barva	Kat.č.art.
CLIP top BLUMOTION	NI   ONS	70T7504
CLIP top	NI   ONS	70T7504

Potisk/ražení	Logo	Barva	Kat.č.art.
Bez potisku	–	NI   ONS	70.4503
Ražená	Blum	NI	70.4503.BP

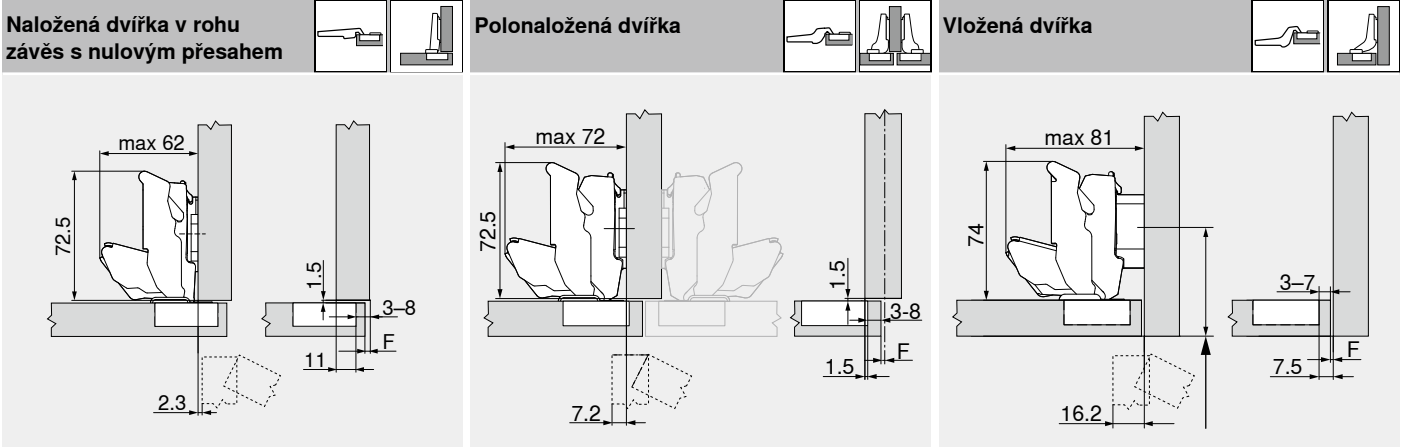
Úhel otevření	Barva	Kat.č.art.
92°	(Tmavě kovově) šedý	70T7553.09
110°	R7037 (prachově) šedý	70T7553

Materiál	Barva	Kat.č.art.
Plast	Oranžová	MZM.0040

Ø (mm)	Délka (m)	Kat.č.art.
3.5	15	609.1500
3.5	17	609.1700

Rozměry závěsu a výpočet mezery při nastavení ze závodu (zvýšení montážní podložky = 0 a/nebo 9 mm)

Přesah čela při úhlu otevření 90°



F Mezera

Odsadte pozici pro našroubování podložky o sílu dveří + 1.5 mm.

Odstup misky

	Přesah čela																			Přesah čela										Přesah čela																														
	5	6	7	8	9	10	11	12	13	14	15	16	17	18	19	-4.5	-3.5	-2.5	-1.5	-0.5	0.5	1.5	2.5	3.5	4.5	5.5	6.5	7.5	8.5	9.5	-4.5	-3.5	-2.5	-1.5	-0.5																									
0																																																												
3																																																												
6																																																												
9																																																												
	Zvýšení montážních podložek (mm)																			Zvýšení montážních podložek (mm)										Zvýšení montážních podložek (mm)																														

Minimální mezera (F) pro dveře se sraženými hranami (R = 1 mm) při nastavení ze závodu

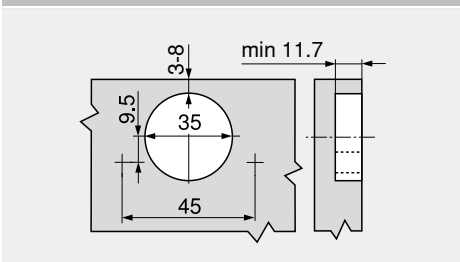
	TB	Tloušťka čela FD (mm)											
		20	21	22	23	24	25	26	27	28	29	30	31
Odstup vyvrtávaných otvorů pro misku TB	3	0	0	0	0	0	0.5	0.5	1.0	2.0	2.0	3.0	4.5
	4	0	0	0	0	0	0.5	1.0	2.0	2.0	2.5	4.0	-
	5	0	0	0	0	0	0.5	1.0	2.0	2.0	3.5	-	-
	6	0	0	0	0	0	1.0	1.5	2.0	3.0	-	-	-
	7	0	0	0	0	0	1.0	1.5	2.5	-	-	-	-
8	0	0	0	0	0	1.0	1.5	-	-	-	-	-	
	110°	Omezovač úhlu otevření											
	92°	Omezovač úhlu otevření											

V případě naložených dvířek v rohu doporučujeme zkoušku dorazu či zjištění případné kolize.

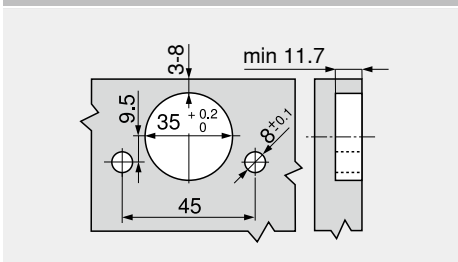
Seřízení a nastavení

Max. ± 3.0 mm	± 2.0 mm	+ 3.0 mm
Viz. montážní podložky		- 2.0 mm

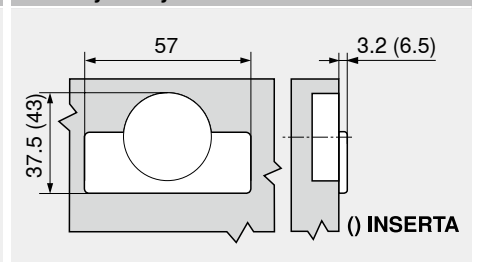
Montáž šroubováním



Montáž technikou INSERTA/nalisováním



Rozměry misky



# CLIP top BLUMOTION CLIP top 155°

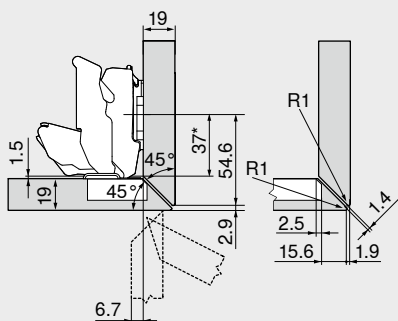


## Plánování speciální využití

### Hrany na pokos – po obvodu



#### 19 mm

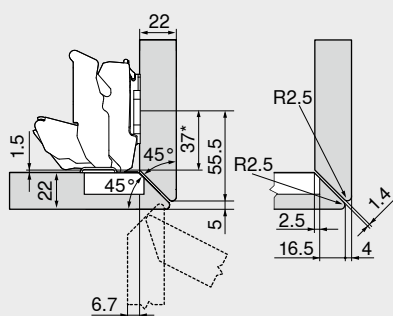


#### Závěs pro polonaložená dvířka

Standardní montážní podložky se zvýšením 0 mm

\* Parametr u montážní podložky o rozměru A = 37 mm

#### 22 mm

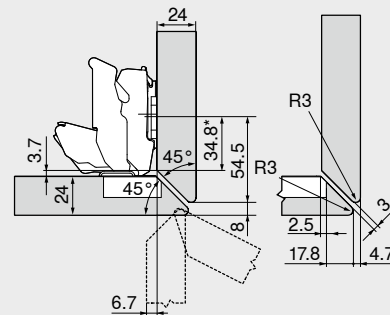


#### Závěs pro polonaložená dvířka

Standardní montážní podložky se zvýšením 0 mm

\* Parametr u montážní podložky o rozměru A = 37 mm

#### 24 mm



#### Závěs pro polonaložená dvířka

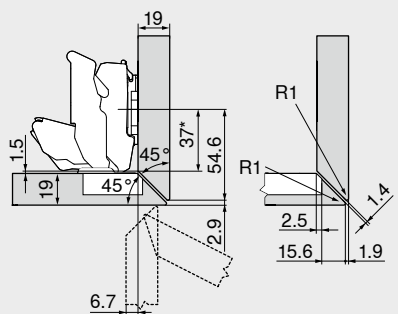
Standardní montážní podložky se zvýšením 0 mm

\* Parametr u montážní podložky o rozměru A = 37 mm

### Hrany na pokos – z boku



#### 19 mm

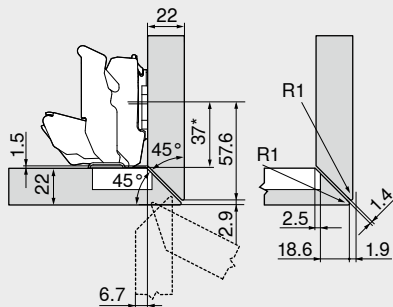


#### Závěs pro polonaložená dvířka

Standardní montážní podložky se zvýšením 0 mm

\* Parametr u montážní podložky o rozměru A = 37 mm

#### 22 mm

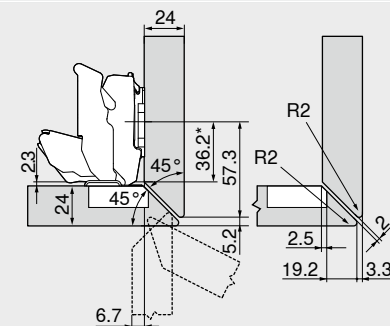


#### Závěs pro polonaložená dvířka

Standardní montážní podložky se zvýšením 0 mm

\* Parametr u montážní podložky o rozměru A = 37 mm

#### 24 mm



#### Závěs pro polonaložená dvířka

Standardní montážní podložky se zvýšením 0 mm

\* Parametr u montážní podložky o rozměru A = 37 mm



## Plánování speciální využití

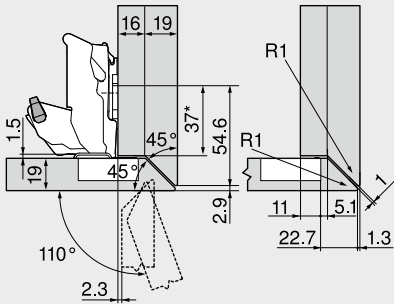
## CLIP top BLUMOTION CLIP top 155°



### Hrany na pokos – z boku, s velkým přesahem



#### 16/19 mm



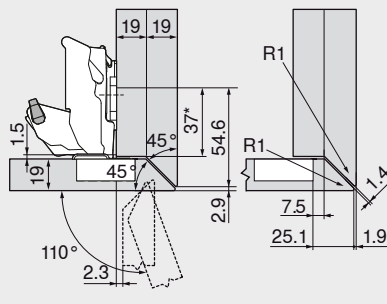
#### Závěs pro naložená dvířka

Standardní montážní podložky se zvýšením 0 mm

\* Parametr u montážní podložky o rozměru A = 37 mm

Označení	Úhel	Kat.č.art.
Omezovač úhlu otevření 110°		70T7553

#### 19/19 mm



#### Závěs pro naložená dvířka

Standardní montážní podložky se zvýšením 0 mm

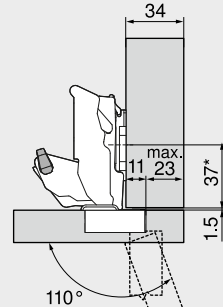
\* Parametr u montážní podložky o rozměru A = 37 mm

Označení	Úhel	Kat.č.art.
Omezovač úhlu otevření 110°		70T7553

### Přesah čela max.



#### 34 mm



#### Závěs pro naložená dvířka

Standardní montážní podložky se zvýšením 0 mm

\* Parametr u montážní podložky o rozměru A = 37 mm

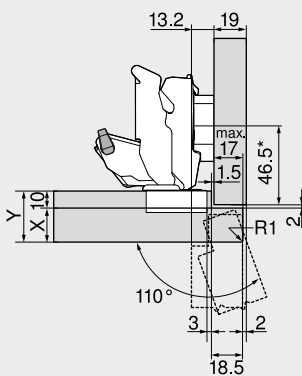
Označení	Úhel	Kat.č.art.
Omezovač úhlu otevření 110°		70T7553

U volně stojícího korpusu si můžete vybrat libovolnou tloušťku dvířek.  
V případě sousedních čel nebo naložených dvířek v rohu doporučujeme zkušku dorazu či zjištění případné kolize.

### Využití s polodrážkou



#### 10 mm

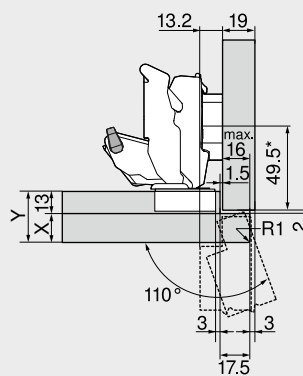


#### Závěs pro polonaložená dvířka

Označení	Vzdálenost (mm)	Kat.č.art.
Montážní podložka	6	175H9160
Označení	Úhel	Kat.č.art.
Omezovač úhlu otevření	110°	70T7553

Konstrukční situace korpusu	X max. (mm)	Y max. (mm)
	18	28
	20	30
	25	35

#### 13 mm

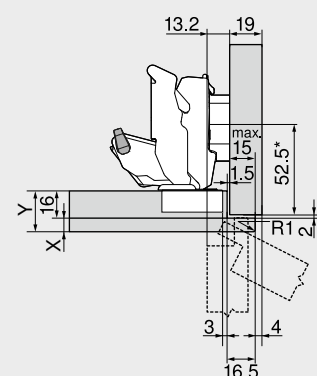


#### Závěs pro polonaložená dvířka

Označení	Vzdálenost (mm)	Kat.č.art.
Montážní podložka	6	175H9160
Označení	Úhel	Kat.č.art.
Omezovač úhlu otevření	110°	70T7553

Konstrukční situace korpusu	X max. (mm)	Y max. (mm)
	16	29
	17	30
	17	30

#### 16 mm



#### Závěs pro polonaložená dvířka

Označení	Vzdálenost (mm)	Kat.č.art.
Montážní podložka	6	175H9160
Označení	Úhel	Kat.č.art.
Omezovač úhlu otevření	110°	70T7553

Konstrukční situace korpusu	X max. (mm)	Y max. (mm)
	8	24
	8	24
	8	24

## CLIP top BLUMOTION CLIP top 125°



## Informace k objednávání

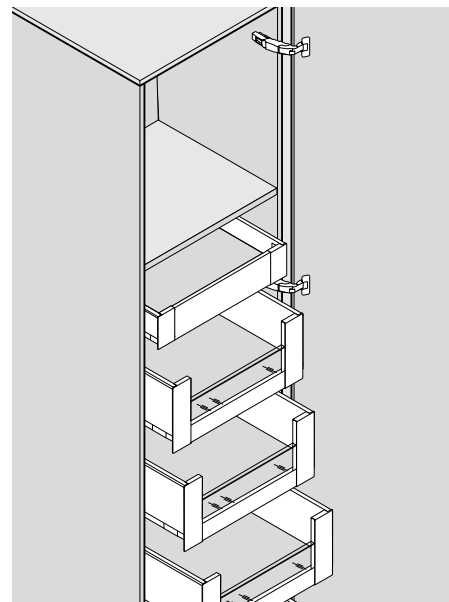
### Výrobek



### Popis

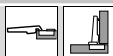
- **Nulový přesah** pro vnitřní nebo policové výsuvy
- Závěs pro silná čílka a profilovaná dvířka
- **CLIP top BLUMOTION** s integrovaným BLUMOTION (s deaktivací)
- **CLIP top** se zavírací mechanikou (pružina) nebo bez ní
- Instalace bez nářadí na montážní podložku
- Seřízení ve 3 směrech


### Využití



### Informace k objednávání


#### Naložená dvířka v rohu závěs s nulovým přesahem

<input checked="" type="checkbox"/> Miska	<input type="checkbox"/> Našroubování	
<input checked="" type="checkbox"/> Závěs	<input type="checkbox"/> Pružina	<input type="checkbox"/> Barva
CLIP top BLUMOTION	● NI	<b>71B7550D</b>

<input checked="" type="checkbox"/> Miska	<input type="checkbox"/> Zalisování	
<input checked="" type="checkbox"/> Závěs	<input type="checkbox"/> Pružina	<input type="checkbox"/> Barva
CLIP top BLUMOTION	● NI	<b>71B7580D</b>

### Příslušenství – obecně

<input checked="" type="checkbox"/> Krytka misky závěsu	<input type="checkbox"/>	
<input checked="" type="checkbox"/> Závěs	<input type="checkbox"/> Barva	<input type="checkbox"/> Kat.č.art.
CLIP top BLUMOTION	NI	<b>70T7504</b>

<input checked="" type="checkbox"/> Omezovač úhlu otevření	<input type="checkbox"/>	
<input checked="" type="checkbox"/> Úhel otevření	<input type="checkbox"/> Barva	<input type="checkbox"/> Kat.č.art.
92°	R7037	<b>70T7553</b>

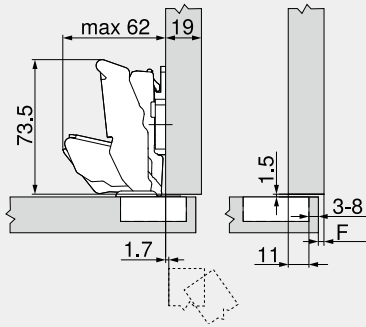
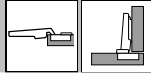
<input checked="" type="checkbox"/> Krytka ramínka závěsu	<input type="checkbox"/>	
<input checked="" type="checkbox"/> Potisk/ražení	<input type="checkbox"/> Logo	<input type="checkbox"/> Barva
Bez potisku	–	NI
Ražená	Blum	NI
		<b>70.4503</b>
		<b>70.4503.BP</b>

<input checked="" type="checkbox"/> Vrut do dřevotřísky	<input type="checkbox"/>	
<input checked="" type="checkbox"/> Ø (mm)	<input type="checkbox"/> Délka (m)	<input type="checkbox"/> Kat.č.art.
3.5	15	<b>609.1500</b>
3.5	17	<b>609.1700</b>

Rozměry závěsu a výpočet mezery při nastavení ze závodu (montážní podložka = 0 mm)

Přesah čela při úhlu otevření 90°

Naložená dvířka v rohu závěs s nulovým přesahem

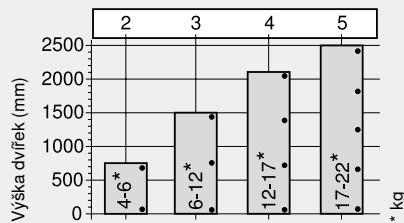


F Mezera

Odstup misky

	Přesah čela																	
	5	6	7	8	9	10	11	12	13	14	15	16	17	18	19			
0											3	4	5	6	7	8		
3						3	4	5	6	7	8							
6				3	4	5	6	7	8									
9	3	4	5	6	7	8												
Zvýšení montážních podložek (mm)																		

Počet závěsů



Počet závěsů je závislý na výšce dvířek a jejich hmotnosti. Pro dobrou stabilitu dvířek by měly být závěsy co nejdále od sebe. Údaje o zatížení a výšce se vztahují k šířce dvířek 600 mm.

Minimální mezera (F) pro dveře se sraženými hranami (R = 1 mm) při nastavení ze závodu

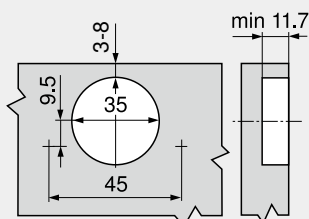
TB	Odstup vyvrtávaných otvorů pro misky TB	Tloušťka čela FD (mm)													
		28	29	30	31	32	33	34	35	36	37	38	39	40	
3	3	0	0	0	0	0.1	0.3	0.7	1.2	2	2.8	4.1	5.7	-	
4	4	0	0	0	0	0.1	0.4	0.8	1.5	2.3	3.4	4.9	-	-	
5	5	0	0	0	0	0.1	0.4	1	1.7	2.8	4.2	-	-	-	
6	6	0	0	0	0	0.1	0.6	1.2	2.1	3.5	-	-	-	-	
7	7	0	0	0	0	0.2	0.7	1.6	2.8	-	-	-	-	-	
8	8	0	0	0	0	0.3	1	2	-	-	-	-	-	-	
		92°	Omezovač úhlu otevření												

V případě naložených dvířek v rohu doporučujeme zkoušku dorazu či zjištění případné kolize.

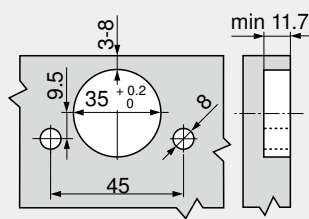
Seřízení a nastavení

Max. ± 3.0 mm		± 2.0 mm	+ 3.0 mm
Viz. montážní podložky			- 2.0 mm

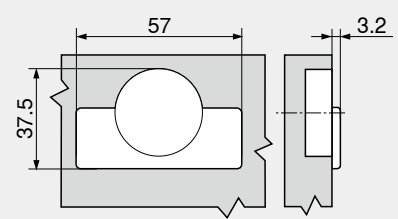
Montáž šroubováním



Montáž lisováním



Rozměry misky



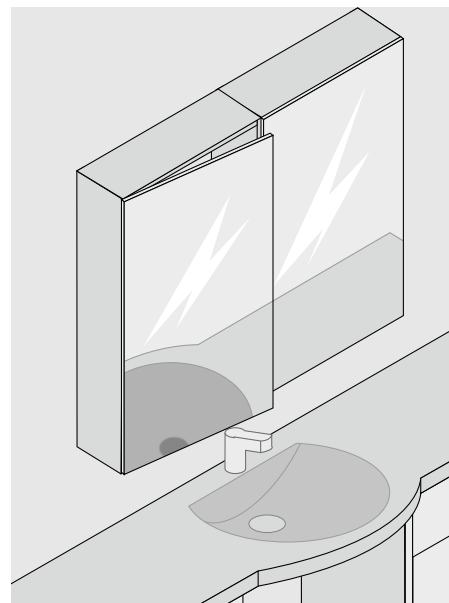
## CLIP top BLUMOTION CRISTALLO 110°



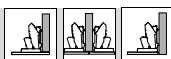
## Informace k objednávání



- Závěs pro skleněná a zrcadlová dvířka
- Instalace misky závěsu nalepením, bez vrtání do skla
- CLIP top BLUMOTION s integrovaným BLUMOTION (s deaktivací)
- CLIP top se zavírací mechanikou (pružina) nebo bez ní
- Nulový přesah
- Instalace bez nářadí na misku závěsu a montážní podložku
- Nastavení čela ve 3 směrech



### Naložená dvířka v rohu, polonaložená dvířka, vložená dvířka



Miska	<input type="checkbox"/>	CRISTALLO	
Závěs	Pružina	Barva	Kat.č.art.
CLIP top BLUMOTION	●	NI   ONS	71B4500C
CLIP top	●	NI	71T4500C
CLIP top	○	NI	70T4500CTL

Materiál dvířek	<input type="checkbox"/>	Miska závěsu CRISTALLO	
	Barva		Kat.č.art.
Sklo / zrcadlo	Matná, poniklovaná		70T4568C
Zrcadlo	Speciální, poniklovaná		70T4568C

Potisk / ražení	<input type="checkbox"/>	Krytka ramínka závěsu	
	Logo	Barva	Kat.č.art.
Bez potisku	–	NI   ONS	70.4503
Ražená	Blum	NI	70.4503.BP

Úhel otevření	<input type="checkbox"/>	Omezovač úhlu otevření	
	Barva		Kat.č.art.
85°	(Tmavě kovově) šedý		70T4503
92°	R7037 (prachově) šedý		70T4503.09

#### Legenda

●	S pružinou	ONS	Černý onyx
○	Bez pružiny	NI	Poniklovaný

Různých konstrukčních situací dosáhneme podle pozice pro lepení.

#### Vyloučení ručení

Při odborném zpracování na k tomu vhodných skleněných a zrcadlových dvířkách splňuje kování firmy Blum potřebné požadavky na pevnost spojení.

Prokázaly to realizované běžné interní testy i externí zkoušky.

Žádáme Vás o pochopení skutečnosti, že firma Blum neposkytuje žádnou záruku na použité lepidlo a aplikovaný způsob lepení, a rovněž nemůže převzít záruku za bezvýhradné splnění všech z toho vyplývajících nároků.

Doporučujeme, aby lepení provedl zkušený odborník na zpracování skla.

**Rozměry závěsu a výpočet mezery při nastavení ze závodu (montážní podložka = 0 mm)**

Přesah čela při úhlu otevření 90°

Naložená dvířka v rohu	Polonaložená dvířka	Vložená dvířka
A Rozměr od přední hrany korpusu do středu vrtání montážní podložky	A Rozměr od přední hrany korpusu do středu vrtání montážní podložky	A Rozměr od přední hrany korpusu do středu vrtání montážní podložky
20 mm s montážní podložkou A20	20 mm s montážní podložkou A20	21.5 mm + tloušťka číčka FD s mont. podložkou A20
37 mm s montážní podložkou A37	37 mm s montážní podložkou A37	38.5 mm + tloušťka číčka FD s mont. podložkou A37
FA Přesah čela	FA Přesah čela	

**Vzdálenost nalepení**

MD	Přesah čela FA (mm)																	
	-3.5	-3	-2.5	-2	-1.5	-1	2.5	4	5.5	7	8.5	10	11.5	13	14.5	16	17.5	19
0	0	0.5	1	1.5	2	2.5	6	7.5	9	10.5	12	13.5	15	16.5	18	19.5	21	22.5
3	3	3.5	4	4.5	5	5.5	9	10.5	12	13.5	15	16.5	18	19.5	21	22.5		
6	6	6.5	7	7.5	8	8.5	12	13.5	15	16.5	18	19.5	21	22.5				
9	9	9.5	10	10.5	11	11.5	15	16.5	18	19.5	21	22.5						
MD	Zvýšení montážních podložek (mm)																	

Z důvodu nebezpečí rozbití skleněných a zrcadlových dvířek musí být zvolena odpovídající vzdálenost nalepení (doporučená hodnota min. 2 mm).

**Vzdálenost nalepení misky závěsu**

FA Přesah čela	KT = FA + 3.5 mm + MD
KT Vzdálenost nalepení misky závěsu	MD Zvýšení montážních podložek (mm)

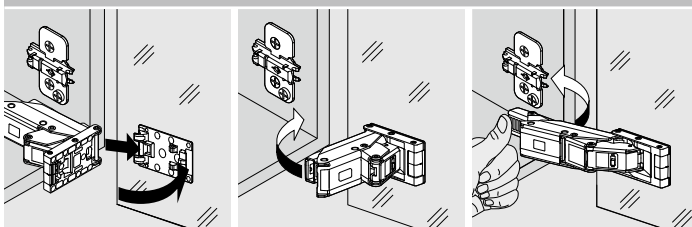
**Seřízení a nastavení**

Max. ± 3.0 mm	± 2.0 mm	+ 3.0 mm
Viz. montážní podložky		- 2.0 mm

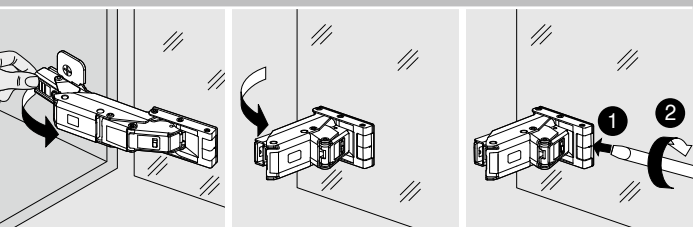
**Upozornění**

Co se týká výběru a použití lepidla za účelem instalace montážní podložky/misky závěsu na skleněná a zrcadlová dvířka se prosím obraťte na svého dodavatele skel nebo čel.

**Montáž**



**Demontáž**



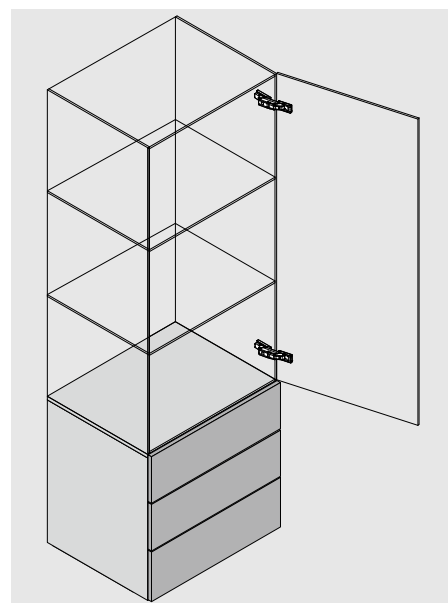
## CLIP top BLUMOTION CRISTALLO 110°



## Informace k objednávání prosklené vitríny



- Závěs pro prosklené vitríny
- Instalace montážní podložky/  
misky závěsu nalepením,  
bez vrtání do skla
- CLIP top BLUMOTION s integrova-  
ným BLUMOTION (s deaktivací)
- CLIP top se zavírací mechanikou  
(pružina) nebo bez ní
- Instalace bez nářadí na montážní  
podložku a misku závěsu
- Nastavení čela ve 3 směrech



### Vložená dvířka

Miska	<input type="checkbox"/>	CRISTALLO	
Závěs	Pružina	Barva	Kat.č.art.
CLIP top BLUMOTION	●	NI	71B4500C
CLIP top	●	NI	71T4500C
CLIP top	○	NI	70T4500CTL

Materiál dvířek	<input type="checkbox"/>	Miska závěsu CRISTALLO	
	Barva		Kat.č.art.
Sklo / zrcadlo	Matná, poniklovaná		70T4568C
Zrcadlo	Speciální, poniklovaná		70T4568C

Materiál korpusu	<input type="checkbox"/>	Montážní podložka CRISTALLO	
	Barva		Kat.č.art.
Sklo / zrcadlo	Matná, poniklovaná		175M4C20N

Potisk / ražení	<input type="checkbox"/>	Krytka ramínka závěsu	
	Logo	Barva	Kat.č.art.
Bez potisku	-	NI	70.4503
Ražená	Blum	NI	70.4503.BP

Úhel otevření	<input type="checkbox"/>	Omezovač úhlu otevření	
	Barva		Kat.č.art.
85°	(Tmavě kovově) šedý		70T4503
92°	R7037 (prachově) šedý		70T4503.09

Legenda			
●	S pružinou	ONS	Černý onyx
○	Bez pružiny	NI	Poniklovaný

### Vyloučení ručení

Při odborném zpracování na k tomu vhodných skleněných a zrcadlových dvířkách splňuje kování firmy Blum potřebné požadavky na pevnost spojení.

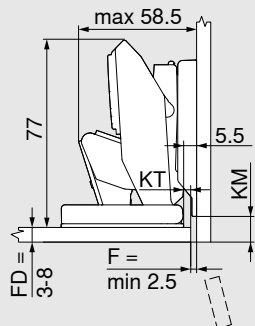
Prokázaly to realizované běžné interní testy i externí zkoušky.

Žádáme Vás o pochopení skutečnosti, že firma Blum neposkytuje žádnou záruku na použité lepidlo a aplikovaný způsob lepení, a rovněž nemůže převzít záruku za bezvýhradné splnění všech z toho vyplývajících nároků.

Doporučujeme, aby lepení provedl zkušený odborník na zpracování skla.

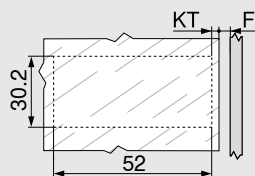
Rozměry závěsu a výpočet mezery při nastavení ze závodu (montážní podložka = 0 mm)

Vložená dvířka



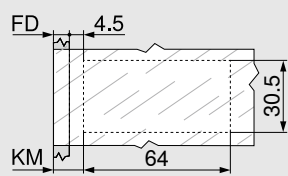
FD	Tloušťka čela
F	Mezera
KM	Vzdálenost nalepení montážní podložky
KT	Vzdálenost nalepení misky závěsu

Vzdálenost nalepení misky závěsu



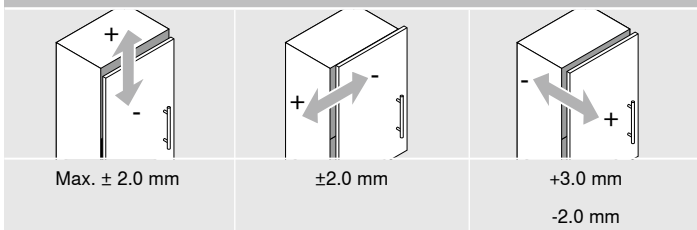
F	Mezera
KT	Vzdálenost nalepení misky závěsu
KT = 5.5 mm - F	

Vzdálenost nalepení montážní podložky



FD	Tloušťka čela
KM	Vzdálenost nalepení montážní podložky
KM = FD + 4.5 mm	

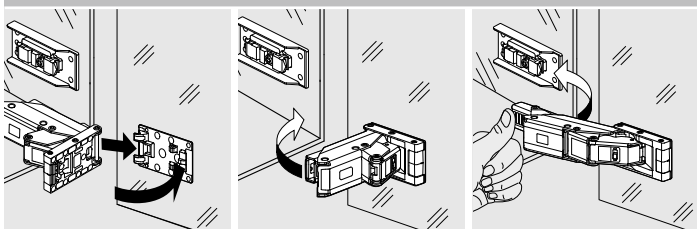
Seřízení a nastavení



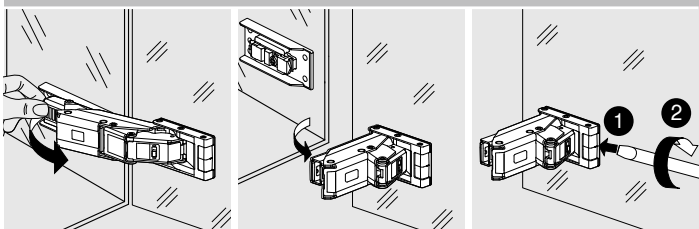
**Upozornění**

Co se týká výběru a použití lepidla za účelem instalace montážní podložky/misky závěsu na skleněná a zrcadlová dvířka se prosím obraťte na svého dodavatele skel nebo čel.

**Montáž**



**Demontáž**



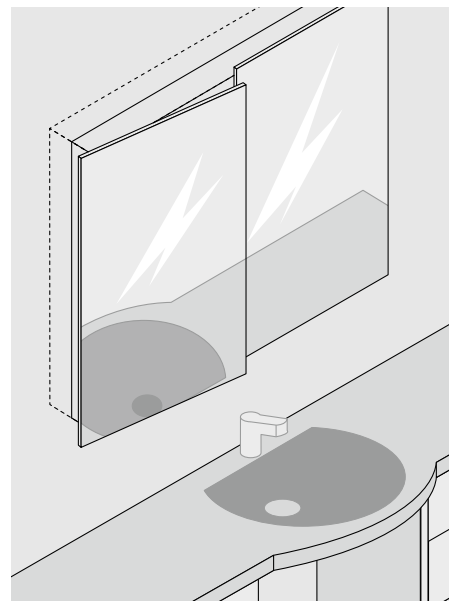
## CLIP top BLUMOTION CRISTALLO 95°



## Informace k objednávání zrcadlové skříňky s přečnávajícími čílkou v koupelně



- Instalace montážní podložky nalepením na čílko
- Vyvrtnání otvoru pro misku na korpus
- CLIP top BLUMOTION s integrovaným BLUMOTION (s deaktivací)
- CLIP top bez zavírací mechaniky (pružina)
- Instalace bez nářadí na montážní podložku
- Nastavení čela ve 3 směrech
- U INSERTA navíc montáž misky bez nářadí



### Závěs pro vložení dvířka



Miska	■	INSERTA	
Závěs	Pružina	Barva	Kat.č.art.
CLIP top BLUMOTION	●	NI	71B9790

Miska	□	Našroubování	
Závěs	Pružina	Barva	Kat.č.art.
CLIP top BLUMOTION	●	NI	71B9750
CLIP top	○	NI	70T9750.TL

Materiál dvířek	■ □	Montážní podložka CRISTALLO	
	Barva	Kat.č.art.	
Sklo / zrcadlo	Matná, poniklovaná	175M4C20N	

Potisk / ražení	■ □	Krytka ramínka závěsu	
	Logo	Barva	Kat.č.art.
Bez potisku	–	NI	70.1663
Ražená	Blum	NI	70.1663.BP

Závěs	□	Krytka misky závěsu	
		Kat.č.art.	
CLIP top BLUMOTION		70T3504	
CLIP top		70T1504	

	□	Vrut do dřevotřísky	
Ø (mm)	Délka (m)	Kat.č.art.	
3.5	15	609.1500	
3.5	17	609.1700	

### Legenda

●	S pružinou	ONS	Černý onyx
○	Bez pružiny	NI	Poniklovaný

### Vyloučení ručení

Při odborném zpracování na k tomu vhodných skleněných a zrcadlových dvířkách splňuje kování firmy Blum potřebné požadavky na pevnost spojení.

Prokázaly to realizované běžné interní testy i externí zkoušky.

Žádáme Vás o pochopení skutečnosti, že firma Blum neposkytuje žádnou záruku na použité lepidlo a aplikovaný způsob lepení, a rovněž nemůže převzít záruku za bezvýhradné splnění všech z toho vyplývajících nároků.

Doporučujeme, aby lepení provedl zkušený odborník na zpracování skla.

### Upozornění

Z důvodu nižší hranice nosnosti doporučujeme pouze pro horní skříňky!



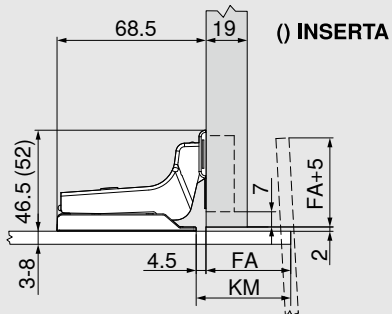
## Plánování zrcadlové skříňky s přečnívajícímí čilkou

CLIP top BLUMOTION  
CRISTALLO 95°



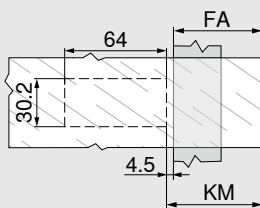
Rozměry závěsu a výpočet mezery při nastavení ze závodu (montážní podložka = 0 mm)

### Závěs pro vložení dvířka



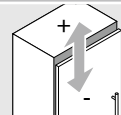
FA	Přesah čela
KM	Vzdálenost nalepení montážní podložky

### Vzdálenost nalepení montážní podložky

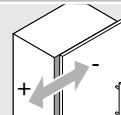


FA	Přesah čela FA = max. 70 mm
KM	Vzdálenost nalepení montážní podložky KM = FA + 4.5 mm

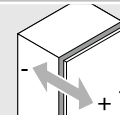
### Seřízení a nastavení



Max. ± 2.0 mm



+2.0 mm  
-3.0 mm

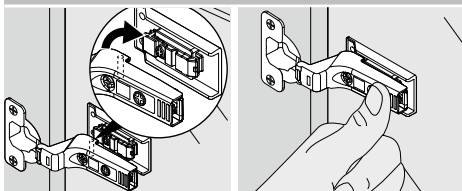


±2.0 mm

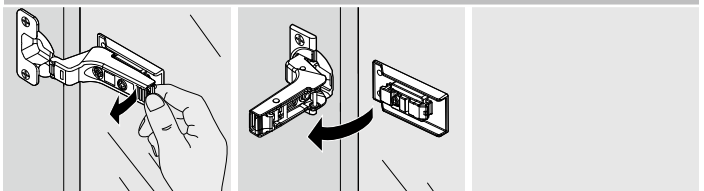
### Upozornění

Co se týká výběru a použití lepidla za účelem instalace montážní podložky/misky závěsu na skleněná a zrcadlová dvířka se prosím obraťte na svého dodavatele skel nebo čel.

### Montáž



### Demontáž



# CLIP top BLUMOTION CRISTALLO 110°



## Informace k objednávání závěsu pro úhlové situace



- Závěs pro skleněná a zrcadlová dvířka
- Instalace misky závěsu nalepením, bez vrtání do skla
- CLIP top BLUMOTION s integrovaným BLUMOTION (s deaktivací)
- CLIP top se zavírací mechanikou (pružina) nebo bez ní
- Instalace bez náradí na misku závěsu a montážní podložku
- Nastavení čela ve 3 směrech

WA	Úhel -5°	WA	5°	Úhel 10°	15°
	№ 106		№ 103	№ 104	№ 105
	№ 107		№ 100	№ 101	№ 102

WA využití úhlového závěsu

Miska Závěs	Pružina	Barva	Kat.č.art.
CLIP top BLUMOTION	●	NI	71B4500C
CLIP top	●	NI	71T4500C
CLIP top	○	NI	70T4500CTL

Materiál dvířek	Barva	Kat.č.art.
Sklo / zrcadlo	Matná, poniklovaná	70T4568C
Zrcadlo	Speciální, poniklovaná	70T4568C

Potisk / ražení	Logo	Barva	Kat.č.art.
Bez potisku	-	NI	70.4503
Ražená	Blum	NI	70.4503.BP

### Vyloučení ručení

Při odborném zpracování na k tomu vhodných skleněných a zrcadlových dvířkách splňuje kování firmy Blum potřebné požadavky na pevnost spojení.

Prokázaly to realizované běžné interní testy i externí zkoušky.

Žádáme Vás o pochopení skutečnosti, že firma Blum neposkytuje žádnou záruku na použité lepidlo a aplikovaný způsob lepení, a rovněž nemůže převzít záruku za bezvýhradné splnění všech z toho vyplývajících nároků.

Doporučujeme, aby lepení provedl zkušený odborník na zpracování skla.

### Legenda

- S pružinou
- Bez pružiny
- ONS Černý onyx
- NI Poniklovaný

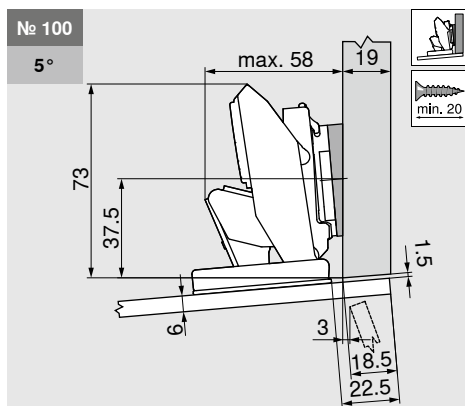
### Upozornění

Rozměry platí při nastavení ze závodu pro sílu dveří a korpusu 19 mm. Při odchylkách se mění dorazové situace. Doporučujeme montáž na zkoušku. Pozice pro upevnění montážní podložky se v některých případech liší od standardní pozice.

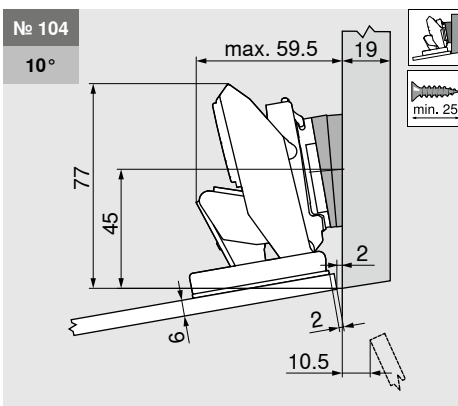
№ 106	№ 107	№ 103																											
<table border="1"> <thead> <tr> <th>Označení</th> <th>Vzdálenost (mm)</th> <th>Kat.č.art.</th> </tr> </thead> <tbody> <tr> <td>Montážní podložka 0</td> <td></td> <td>173H7100</td> </tr> <tr> <td>Úhlový klín -5°</td> <td></td> <td>171A5500</td> </tr> </tbody> </table>	Označení	Vzdálenost (mm)	Kat.č.art.	Montážní podložka 0		173H7100	Úhlový klín -5°		171A5500	<table border="1"> <thead> <tr> <th>Označení</th> <th>Vzdálenost (mm)</th> <th>Kat.č.art.</th> </tr> </thead> <tbody> <tr> <td>Montážní podložka 0</td> <td></td> <td>173H7100</td> </tr> <tr> <td>Úhlový klín -5°</td> <td></td> <td>171A5500</td> </tr> </tbody> </table>	Označení	Vzdálenost (mm)	Kat.č.art.	Montážní podložka 0		173H7100	Úhlový klín -5°		171A5500	<table border="1"> <thead> <tr> <th>Označení</th> <th>Vzdálenost (mm)</th> <th>Kat.č.art.</th> </tr> </thead> <tbody> <tr> <td>Montážní podložka 0</td> <td></td> <td>173H7100</td> </tr> <tr> <td>Úhlový klín +5°</td> <td></td> <td>171A5010</td> </tr> </tbody> </table>	Označení	Vzdálenost (mm)	Kat.č.art.	Montážní podložka 0		173H7100	Úhlový klín +5°		171A5010
Označení	Vzdálenost (mm)	Kat.č.art.																											
Montážní podložka 0		173H7100																											
Úhlový klín -5°		171A5500																											
Označení	Vzdálenost (mm)	Kat.č.art.																											
Montážní podložka 0		173H7100																											
Úhlový klín -5°		171A5500																											
Označení	Vzdálenost (mm)	Kat.č.art.																											
Montážní podložka 0		173H7100																											
Úhlový klín +5°		171A5010																											

## Plánování závěsu pro úhlové situace

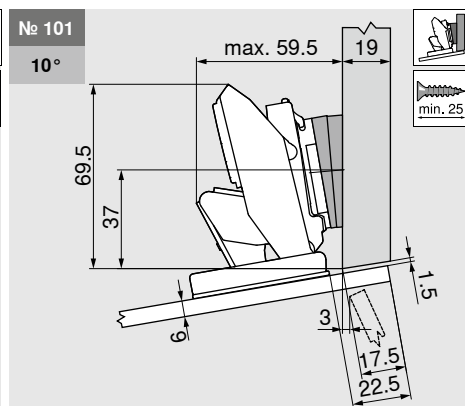
## CLIP top BLUMOTION CRISTALLO 110°



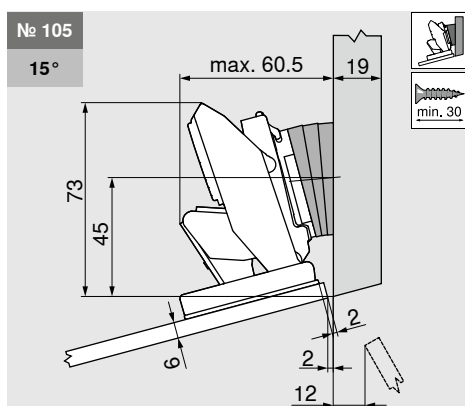
Označení	Vzdálenost (mm)	Kat.č.art.
Montážní podložka 0		173H7100
Úhlový klín	+5°	171A5010



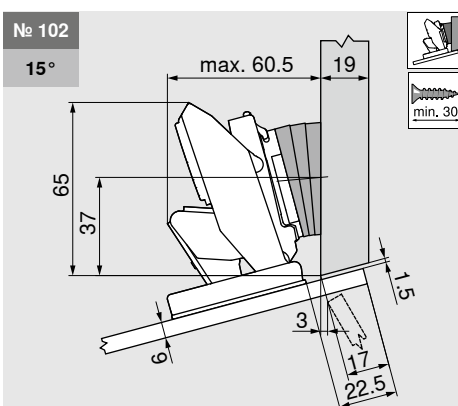
Označení	Vzdálenost (mm)	Kat.č.art.
Montážní podložka 0		173H7100
Úhlový klín	+5°	171A5010



Označení	Vzdálenost (mm)	Kat.č.art.
Montážní podložka 0		173H7100
Úhlový klín	+5°	171A5010



Označení	Vzdálenost (mm)	Kat.č.art.
Montážní podložka 0		173H7100
Úhlový klín	+5°	171A5010

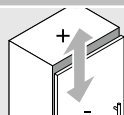


Označení	Vzdálenost (mm)	Kat.č.art.
Montážní podložka 0		173H7100
Úhlový klín	+5°	171A5010

### Upozornění

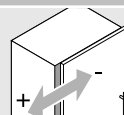
Co se týká výběru a použití lepidla za účelem instalace montážní podložky/misky závěsu na skleněná a zrcadlová dvířka se prosím obraťte na svého dodavatele skel nebo čel.

### Seřízení a nastavení

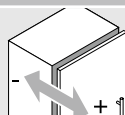


Max. ± 3.0 mm

Viz. montážní podložky



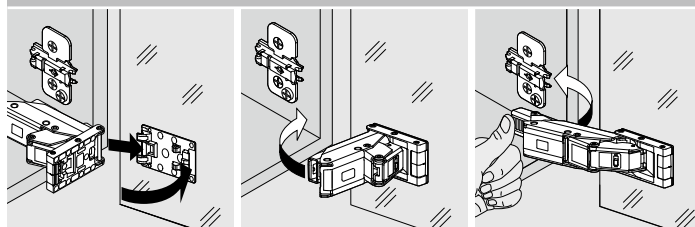
± 2.0 mm



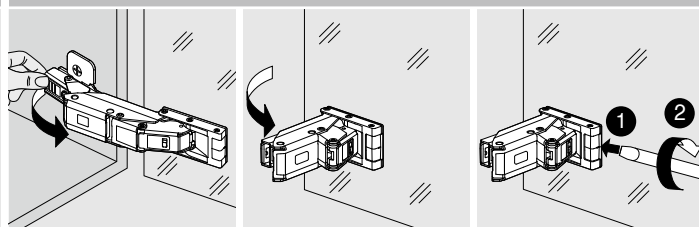
+ 3.0 mm

- 2.0 mm

### Montáž



### Demontáž



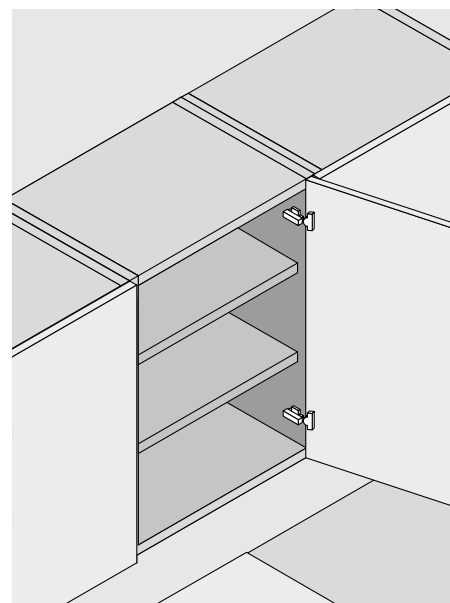
## CLIP top BLUMOTION pro tenká dvířka 110°



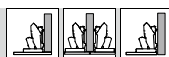
## Informace k objednávání



- Závěs pro dvířka o síle 8 – 14 mm
- Montážní systém EXPANDO T pro nejrozmanitější materiály desek
- CLIP top BLUMOTION s integrovaným BLUMOTION (s deaktivací)
- CLIP top se zavírací mechanikou (pružina) nebo bez ní
- Nulový přesah (pro vnitřní nebo policové výsuvy)
- Instalace bez nářadí na montážní podložku
- Nastavení čela ve 3 směrech



### Naložená dvířka v rohu, polonaložená dvířka, vložená dvířka



Miska	<input type="checkbox"/>	EXPANDO T		
Závěs	Pružina	Barva		Kat.č.art.
CLIP top BLUMOTION	●	NI   ONS		71B453T
CLIP top	●	NI		71T453T
CLIP top	○	NI		70T453T.TL

### Různých konstrukčních situací dosáhneme podle příslušné pozice pro našroubování.

#### Legenda

●	S pružinou	ONS	Černý onyx
○	Bez pružiny	NI	Poniklovaný

#### Oblast využití EXPANDO T

EXPANDO T je v oblasti výroby nábytku vhodný systém pro instalaci kování firmy Blum na tenké materiály čílek. Při dostatečné stabilitě a pevnosti/tvrdomosti lze využít materiály čílek již od tloušťky 8 mm.

#### Oblast využití a doporučení pro zpracování

Materiály, testované firmou Blum	Minimální utahovací moment (Nm)
Dřevotřísková deska (pevnost v příčném tahu > 0.4 N/mm <sup>2</sup> )	1.5
Dřevovláknitá deska MDF (pevnost v příčném tahu > 0.6 N/mm <sup>2</sup> )	1.5
Dřevovláknitá deska HDF	2
Desky HPL	2
Konstrukční materiály z nerostu	2
Přírodní kámen Granit Nero Assoluto	3
Umělý kámen kompozit z křemene	3
Keramické desky	3

#### Příslušenství

Potisk / ražení	<input type="checkbox"/>	Logo	Krytka ramínka závěsu	Barva	Kat.č.art.
Bez potisku		-		NI   ONS	70.4503
Ražená		Blum		NI	70.4503.BP

	<input type="checkbox"/>	Krytka misky závěsu	Barva	Kat.č.art.
CLIP top BLUMOTION			NI   ONS	70T4504
CLIP top			NI	70T4504

	<input type="checkbox"/>	Omezovač úhlu otevření	Úhel otevření	Barva	Kat.č.art.
85°				(Tmavě kovově) šedý	70T4503
92°				R7037 (prachově) šedý	70T4503.09

#### Vyloučení ručení

Společnost Blum nepřijímá žádné záruky při využití EXPANDO T v kombinaci s neuvedenými materiály nebo v kombinaci s kovárim jiných výrobců. Doporučujeme, aby montáž provedl zkušený odborník na výrobu nábytku.

#### Další informace

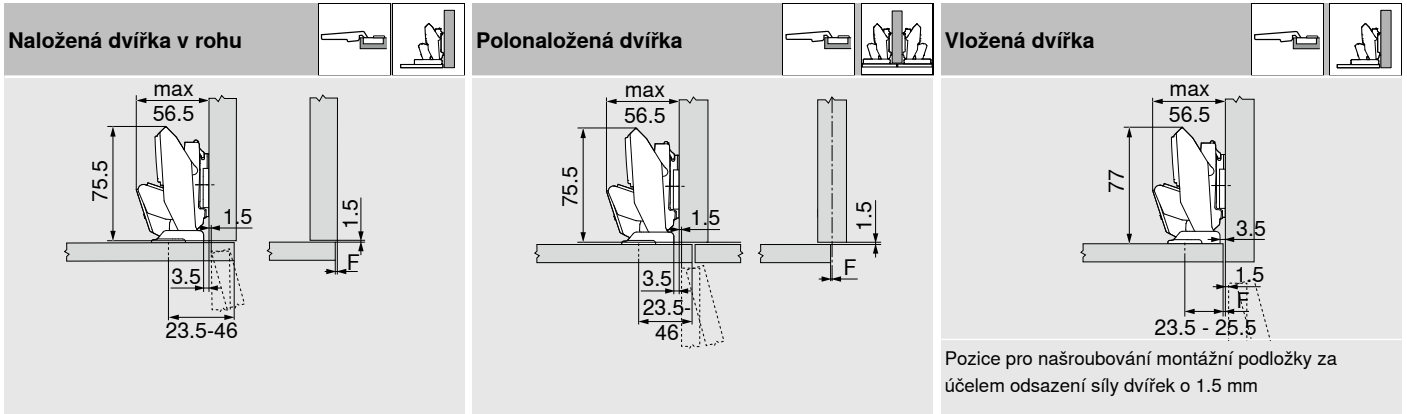
Zjistěte si více o našem novém montážním systému EXPANDO T pro dvířka, výklopy a výsuvy.



> [www.blum.com/EXPANDO\\_T\\_2](http://www.blum.com/EXPANDO_T_2)

Rozměry závěsu a výpočet mezery při nastavení ze závodu (montážní podložka = 0 mm)

Přesah čela do úhlu otevření 90°

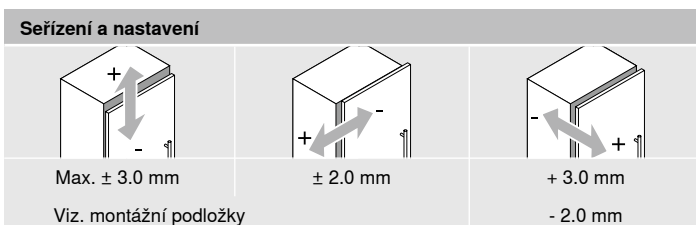
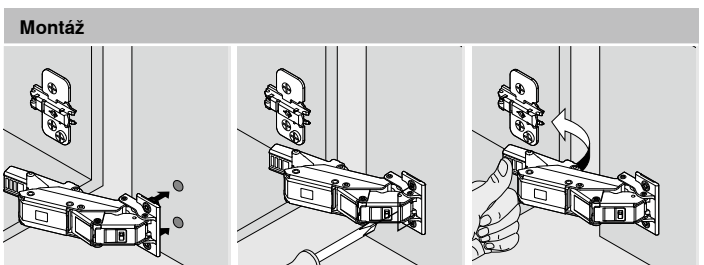
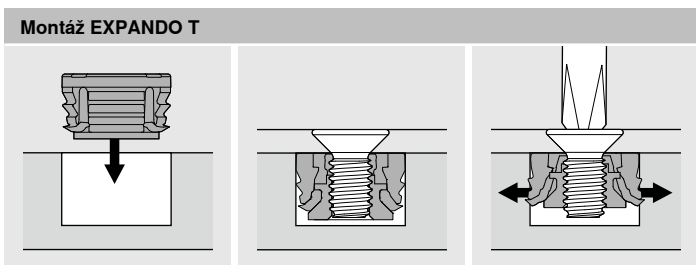
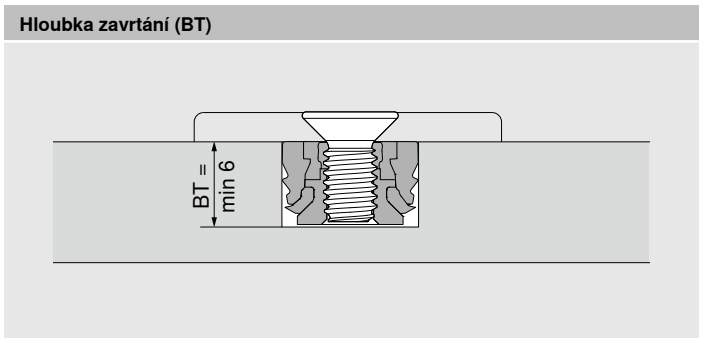
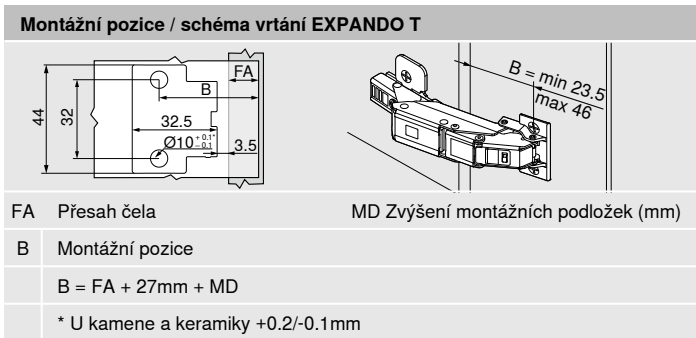


Pozice pro našroubování montážní podložky za účelem odsazení síly dvířek o 1.5 mm

Montážní pozice																	Zvýšení montážních podložek u korpusu u stěny															
MD	Přesah čela FA (mm)																Tloušťka (síla) boční stěny korpusu (mm)	Síla dvířek (mm)														
	-3.5	-3	-2.5	-2	-1.5	-1	2.5	4	5.5	7	8.5	10	11.5	13	14.5	16		17.5	19	8	9	10	11	12	13	14						
0	23.5	24	24.5	25	25.5	26	29.5	31	32.5	34	35.5	37	38.5	40	41.5	43	44.5	46														
3	26.5	27	27.5	28	28.5	29	32.5	34	35.5	37	38.5	40	41.5	43	44.5	46																
6	29.5	30	30.5	31	31.5	32	35.5	37	38.5	40	41.5	43	44.5	46																		
9	32.5	33	33.5	34	34.5	35	38.5	40	41.5	43	44.5	46																				
MD	Zvýšení montážních podložek (mm)																															

Minimální mezera vždy činí 0 mm.

Možná MD 0 mm  
Nezbytná MD 3 mm  
Nezbytná MD 6 mm



## CLIP top BLUMOTION pro tenká dvířka 110°



## Informace k objednávání závěsu pro úhlové situace

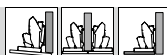


- Závěs pro dvířka o síle 8 – 14 mm
- Montážní systém EXPANDO T pro nejrozmanitější materiály desek
- CLIP top BLUMOTION s integrovaným BLUMOTION (s deaktivací)
- CLIP top se zavírací mechanikou (pružina) nebo bez ní
- Instalace bez náradí na montážní podložku
- Nastavení čela ve 3 směrech

WA	Úhel	WA	Úhel		
	-5°		5°	10°	15°
	№ 114		№ 115	№ 116	№ 117
	№ 110		№ 111	№ 112	№ 113

WA využití úhlového závěsu

### Naložená dvířka v rohu, polonaložená dvířka, vložená dvířka



Miska	EXPANDO T		
Závěs	Pružina	Barva	Kat.č.art.
CLIP top BLUMOTION	●	NI	71B453T
CLIP top	●	NI	71T453T
CLIP top	○	NI	70T453T.TL

### Různých konstrukčních situací dosáhneme podle příslušné pozice pro našroubování.

#### Legenda

●	S pružinou	ONS	Černý onyx
○	Bez pružiny	NI	Poniklovaný

#### Upozornění

Rozměry platí při nastavení ze závodu pro sílu dveří a korpusu 19 mm. Při odchylkách se mění dorazové situace. Doporučujeme montáž na zkoušku. Pozice pro upevnění montážní podložky se v některých případech liší od standardní pozice.

#### Příslušenství

Potisk / ražení	Logo	Krytka ramínka závěsu	Kat.č.art.
Bez potisku	-	Barva	70.4503
Ražená	Blum	NI	70.4503.BP

	Barva	Krytka misky závěsu	Kat.č.art.
CLIP top BLUMOTION	NI		70T4504
CLIP top	NI		70T4504

#### Vyloučení ručení

Společnost Blum nepřijímá žádné záruky při využití EXPANDO T v kombinaci s neuvedenými materiály nebo v kombinaci s kování jiných výrobců. Doporučujeme, aby montáž provedl zkušený odborník na výrobu nábytku.

#### Další informace

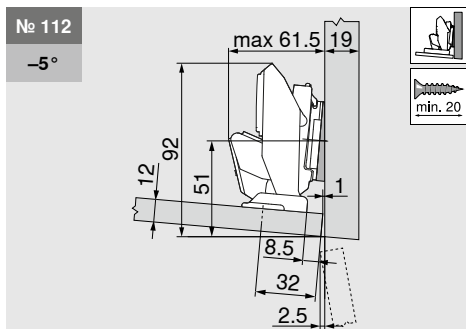
Zjistěte si více o našem novém montážním systému EXPANDO T pro dvířka, výklopy a výsuvy.



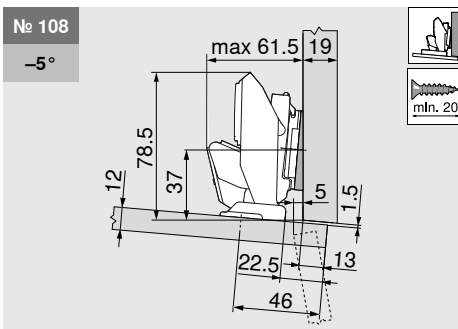
> [www.blum.com/EXPANDO\\_T\\_2](http://www.blum.com/EXPANDO_T_2)

## Plánování závěsu pro úhlové situace

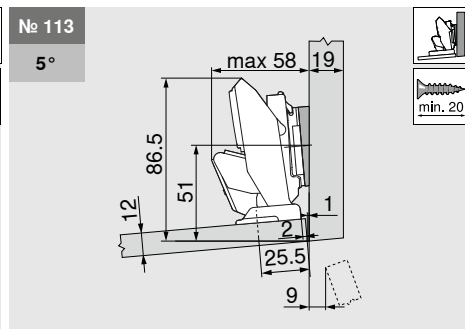
## CLIP top BLUMOTION pro tenká dvířka 110°



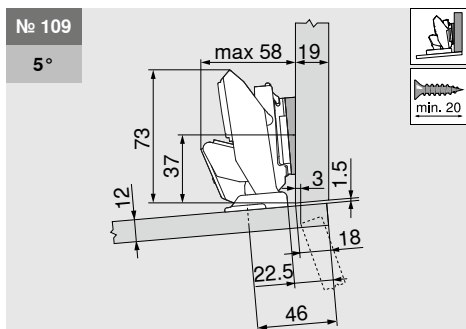
Označení	Vzdálenost (mm)	Kat.č.art.
Montážní podložka 0		173H7100
Úhlový klín	-5°	171A5500



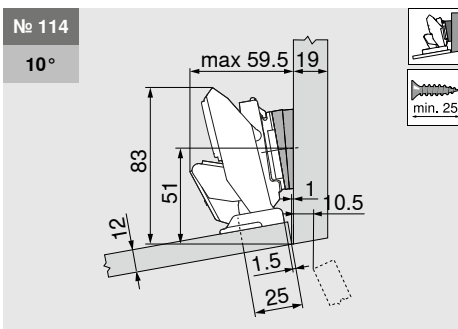
Označení	Vzdálenost (mm)	Kat.č.art.
Montážní podložka 0		173H7100
Úhlový klín	-5°	171A5500



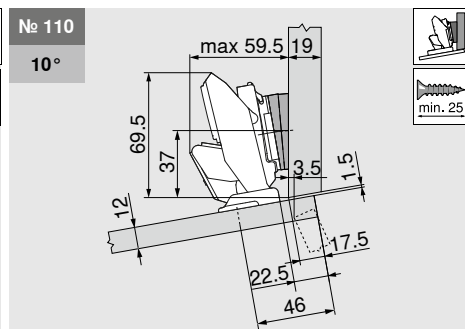
Označení	Vzdálenost (mm)	Kat.č.art.
Montážní podložka 0		173H7100
Úhlový klín	+5°	171A5010



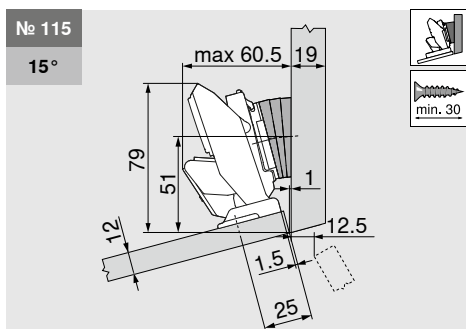
Označení	Vzdálenost (mm)	Kat.č.art.
Montážní podložka 0		173H7100
Úhlový klín	+5°	171A5010



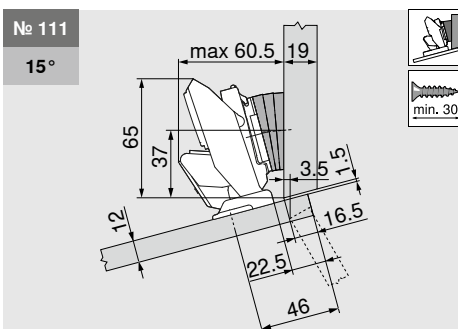
Označení	Vzdálenost (mm)	Kat.č.art.
Montážní podložka 0		173H7100
Úhlový klín	+5°	171A5010



Označení	Vzdálenost (mm)	Kat.č.art.
Montážní podložka 0		173H7100
Úhlový klín	+5°	171A5010



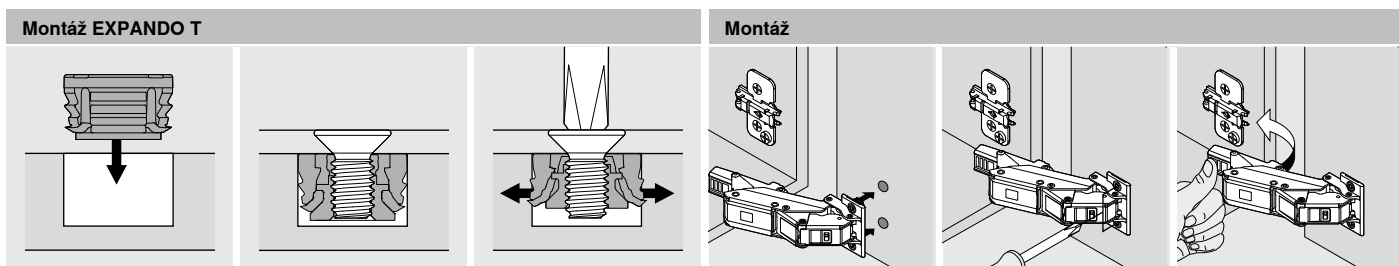
Označení	Vzdálenost (mm)	Kat.č.art.
Montážní podložka 0		173H7100
Úhlový klín	+5°	171A5010



Označení	Vzdálenost (mm)	Kat.č.art.
Montážní podložka 0		173H7100
Úhlový klín	+5°	171A5010

**Seřízení a nastavení**

Max. ± 3.0 mm    ± 2.0 mm    + 3.0 mm / - 2.0 mm  
Viz. montážní podložky



# Služby pro Vaši každodenní práci – digitálně i osobně

Abychom Vám mohli při plnění Vašich každodenních pracovních úkolů poskytnout co možná nejlepší podporu, uvažujeme nad rámeč našich řešení kování – a ihned vyvíjíme správné služby. Celá řada těchto služeb je neustále dostupná online. Rádi Vám poskytneme poradenství také osobně. Rádi s Vámi projednáme různé možnosti realizace individuálních řešení nábytku.

**blum**







### **Konfigurátor výrobků**

Využijte při výběru správných kování Blum pomoc úplných seznamů výrobků a komplexních informací k plánování.

**[www.blum.com/productconfigurator](http://www.blum.com/productconfigurator)**

### **EASY ASSEMBLY App**

Ponechte si všechny důležité informace pro precizní montáž a nastavení kování Blum po ruce – jako aplikaci pro smartphony a tablety.

**[www.blum.com/eaapp](http://www.blum.com/eaapp)**

### **Osobní poradenství**

Máte dotazy k našim výrobkům nebo (servisním) službám? Ochotně Vám poskytneme pomoc a podporu – i osobně. Svého kontaktního partnera firma Blum naleznete na adrese

**[www.blum.com/contact](http://www.blum.com/contact)**

# Společnost Blum

Pan Julius Blum založil rodinnou firmu před více než 60 lety a dnes je tato společnost etablována na široké mezinárodní úrovni. Ke strategickým oborům našich obchodních aktivit patří systémy výklopů, závěsů a výsuvů. U všech vyvíjených výrobků se u nás všechno stále točí pouze kolem snahy dosáhnout dokonalosti perfektního pohybu.

[www.blum.com](http://www.blum.com)

 **blum**





### Společnost Blum v Rakousku a v celém světě

Firma Blum provozuje osm závodů v Rakousku (Vorarlberg), další výrobní pracoviště v Polsku, USA a v Brazílii, a má rovněž 30 dceřinných společností a zastoupení. Společnost realizuje dodávky své produkce do více než 120 obytných domů. Skupina společností zaměstnává celkem 7600 spolupracovníků, 5800 z nich pracují přímo ve Vorarlbergu.



### Globální užitek pro zákazníka

„Není důležité, zda výrobci, prodejci, montéři nebo uživatelé kuchyní – každý z nich má profitovat díky výhodám, které přináší výrobky firmy Blum, a mít z toho osobní užitek.“ Taková je filozofie společnosti Blum, filozofie globálního užtku pro zákazníky.



### Inovace

Abychom mohli zákazníkům poskytovat naši podporu v podobě inovativních typů kování a zajistit dlouhodobý obchodní úspěch, je nutné neustále investovat do výzkumu a vývoje, do závodů a zařízení, a rovněž do vzdělávání spolupracovníků. Společnost Blum má po celém světě přiděleno více než 2100 patentů a patří tak k nejvíce inovativním podnikům v Rakousku.



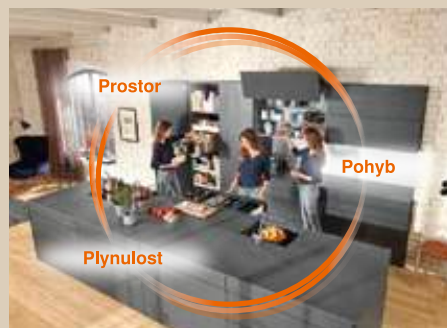
### Kvalita

Pro firmu Blum je charakteristický velice komplexní vztah vůči kvalitě, a to nejen v souvislosti s produkcí. Společnost klade stejně tak vysoké nároky na kvalitu rovněž v oblasti svých služeb a při spolupráci se zákazníky a partnery.



### Životní prostředí

U společnosti Blum jsme přesvědčeni, že rozumné a účelné ekologické chování je z dlouhodobého hlediska také ekonomické. Důležitý aspekt všeho přitom představuje životnost výrobků. Další důležitá opatření představují ekologické výrobní postupy, materiálová náročnost a inteligentní výběr materiálů, a rovněž rozvážný a prozíravý management energií.



### DYNAMIC SPACE

Dobrá organizace pracovních postupů (Plynulost), optimální využití úložného prostoru (Prostor) a vysoký komfort pohybu (Pohyb) představují důležité aspekty praktické kuchyně. Se svou filozofií pro praktické kuchyně chce společnost Blum zajistit uvnitř nábytku funkci, komfort a ergonomii.



Blum, s.r.o.  
Kolbenova 19  
CZ – 190 00 Praha 9  
tel.: +420 281090161  
e-mail: [posta.cz@blum.com](mailto:posta.cz@blum.com)  
[www.blum.com](http://www.blum.com)

Julius Blum GmbH  
Výrobce kování  
6973 Höchst, Rakousko  
tel.: +43 5578 705-0  
fax: +43 5578 705-44  
e-mail: [info@blum.com](mailto:info@blum.com)  
[www.blum.com](http://www.blum.com)

