



CABLOXX

Väčšia voľnosť pri návrhu uzamykateľného nábytku

www.blum.com

 **blum**[®]



Niečo navyše pre vysoko kvalitný nábytok

Cenné osobné predmety, dôverné dokumenty, hodnotný tovar v predajni – uzamykateľný nábytok nachádza použitie v mnohých oblastiach. CABLOXX ďalej zvyšuje bezpečnosť vysoko kvalitného nábytku a súčasne ponúka veľkú voľnosť pri dizajne.

 **blum**

Obsah

- 4** Riešenie pre množstvo nápadov
- 6** Ochrana pred neoprávneným prístupom
- 8** Poistka voľne stojaceho nábytku proti prevráteniu
- 10** Osvedčený komfort pri spracovaní
- 12** Informácie na objednávanie a projektovanie
- 22** Firma Blum



**Všetky
technológie pohybu**

BLUMOTION, SERVO-DRIVE,
TIP-ON BLUMOTION alebo
TIP-ON – uzamykací systém
Blum možno použiť aj pre
všetky elektrické i mechanické
technológie pohybu.



Rôzne farebné varianty

Vďaka farebným
variantom terra čierna, sivá
orion, sivobiela a hodvábná
biela možno uzamykáciu
schránku zladiť s farbou
príslušného zásuvkového
systému.



Riešenie pre množstvo nápadov

Či už ide o LEGRABOX, TANDEMBOX, MOVENTO alebo TANDEM – uzamykací systém Blum otvára široké dizajnové možnosti. S CABLOXX-om môžete realizovať rôzne šírky a výšky korpusu i rôzne výšky výsuvov.

 **blum**



Ochrana pred neoprávneným prístupom

Ak majú byť uložené veci pekne na poriadku, ak sa majú náročne prezentovať a bezpečne uschovať, je CABLOXX vhodným riešením. Výsuvy sú pevne uzamknuté a chránené pred neoprávneným prístupom. Uzamykací systém Blum možno zrealizovať s bežne používanými zámkovými vložkami.

 **blum**



Spôľahlivá ochrana detí

Uzamykací výsuv je ideálna detská poistka medzi štyrmi vlastnými stenami. Potenciálne riziká, ako sú čistiace prípravky alebo lieky sú bezpečne uložené a mimo dosahu detí.



Poistka voľne stojaceho nábytku proti prevráteniu

Väčšiu bezpečnosť pri používaní nábytku ponúka CABLOXX aj vďaka integrovanej poistke proti prevráteniu. Blokovanie výsuvu zabezpečí, že sa dá otvoriť vždy len jeden výsuv. To umožňuje aj realizáciu dizajnovy vysoko kvalitného voľne stojaceho nábytku.

 **blum**







Vysoká flexibilita

Po úprave dĺžky zámkovej tyče a vymedzovacieho profilu na požadovaný rozmer sa blokované jednotky umiestnia do správnej polohy. Vďaka tomu CABLOXX ponúka veľkú voľnosť pre dizajn.



Bez ohľadu na systém výsuvu

Zamykacia schránka sa neupevňuje na bok, ale priamo na čelo. CABLOXX tak nemá absolútne žiadny vplyv na montáž a spracovanie príslušného systému výsuvu.



Prípravok na úpravu dĺžky

Prípravok umožňuje presné skrátenie zamykacej tyče, vymedzovacích profilov a synchronizačného hriadeľa, pomáha pri vŕtaní zameriavacích otvorov pre uzáver a držiak synchronizačného hriadeľa.

Osvedčený komfort pri spracovaní

V kombinácii s CABLOXX-om môžete pri spracovaní systémov výsuvov a vedení použiť doposiaľ predpísané rozmery. Vďaka flexibilitě uzamykacieho systému Blum zostávajú v plnom rozsahu zachované a dajú sa komfortne využiť možnosti nastavenia výšky, šírky, sklonu čela a hĺbky.

 blum®



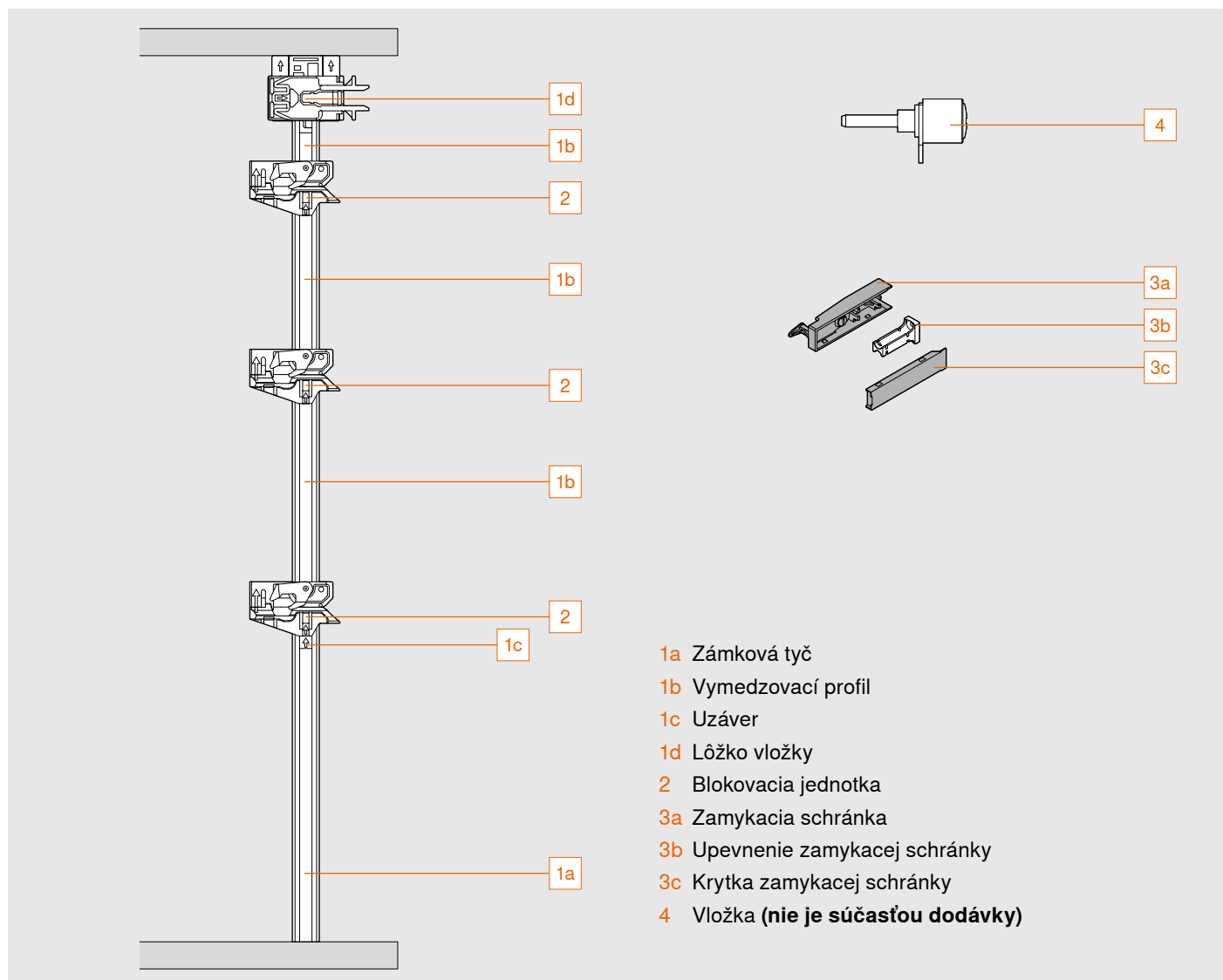
Výrobok



Popis

- Kompaktný program CABLOXX prináša zvýšenú bezpečnosť a súčasne veľkú slobodu dizajnu
- Riešenie nezávislé od systému – kombinovateľné s rôznymi zásuvkovými systémami a systémami vedení
- Vysoká flexibilita – použiteľné pre skrinky rôznych rozmerov
- Možnosť realizácie až piatich výsuvov s jednou uzavieracou tyčou
- Možnosť kombinácie so všetkými technológiami pohybu
- Neobmedzený komfort nastavenia

Prehľad dielcov



- 1a Zámková tyč
- 1b Vymedzovací profil
- 1c Uzáver
- 1d Lôžko vložky
- 2 Blokovaná jednotka
- 3a Zamykacia schránka
- 3b Upevnenie zamykacej schránky
- 3c Krytka zamykacej schránky
- 4 Vložka (**nie je súčasťou dodávky**)

Informácie o objednávaní

Súprava zámkových tyčí s možnosťou úpravy dĺžky	
	Súprava zámkových tyčí Do výšky korpusu 600 mm Z80S0560 800 mm Z80S0760 1300 mm Z80S1260
	Pozostáva z: 1a 1x Zámková tyč, symetrická 1b 1x Vymedzovací profil 1c 1x Uzáver 1d 1x Lôžko vložky 1x Vrtací prípravok na uzáver 1x Návod na montáž
	Prírez zámkovej tyče: svetlá výška LH - 2 mm
	2 Blokovacie jednotky Pravá Z80.000V Ľavá Z80.000V

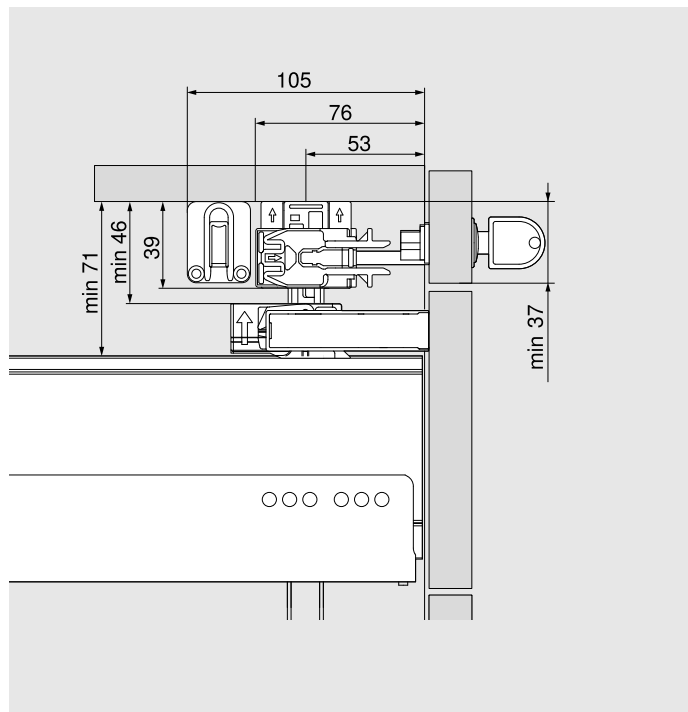
Súpravy preddefinovaných uzamykacích tyčí	
	Súprava preddefinovaných zámkových tyčí M/M/M Na použitie s LEGRABOX a TANDEMBOX v rastri 32, svetlá výška (LH) 544 mm Z80S0542CA
	Pozostáva z: 1a Zámková tyč 1b Vymedzovací profil 1d Lôžko vložky 2 3x Blokovacia jednotka pravá, predmontovaná
	Súprava preddefinovaných zámkových tyčí C/M Na použitie s LEGRABOX a TANDEMBOX v rastri 32, svetlá výška (LH) 544 mm Z80S0542BA
	Pozostáva z: 1a Zámková tyč 1b Vymedzovací profil 1d Lôžko vložky 2 2x Blokovacia jednotka pravá, predmontovaná

3 Súprava zamykacej schránky	
	SW-M Hodvábná biela matná Z80.000S WGR Sivobiela Z80.000S OG-M Sivá matná Orion Z80.000S TS-M Terra-čierna matná Z80.000S
	Pozostáva z: 3a 1x Zamykacia schránka 3b 1x Upevnenie zamykacej schránky 3c 1x Krytka zamykacej schránky

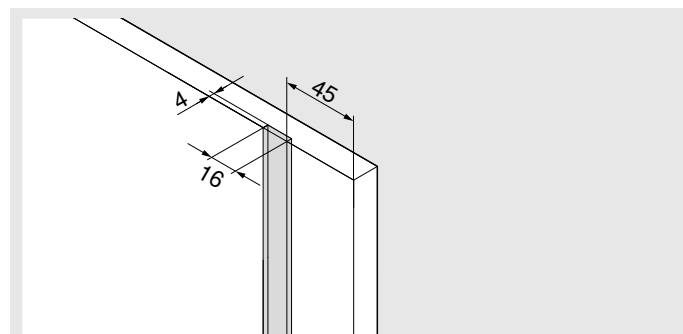
Doplnkové vybavenie	
	Synchronizačná súprava* Odporúčaná pre šírky korpusu > 600 mm v kombinácii s dovieracou funkciou Z80V000A
	Pozostáva z: 2x Uloženie synchronizácie 2x Páka synchronizácie * Pri použití synchronizácie sú potrebné dve súpravy zamykacích tyčí.
	Hriadeľ pre synchronizáciu S možnosťou úpravy dĺžky Z80V1163W Prírez: svetlá šírka LW - 7 mm * Pri použití synchronizácie sú potrebné dve súpravy zámkových tyčí.

Pomôcky na spracovanie	
	Prípravok na úpravu dĺžky Úprava dĺžky zámkovej tyče, vymedzovacích profilov a synchronizačného hriadeľa. Vrtanie pre uzáver a uloženie synchronizácie. 65.0801
	Šablóna na určenie polohy zamykacej schránky pre LEGRABOX 65.0807 pre TANDEMBOX 65.0803

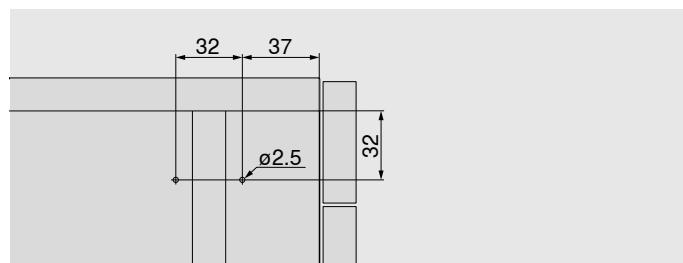
Priestorové požiadavky na zámkovú tyč a synchronizáciu



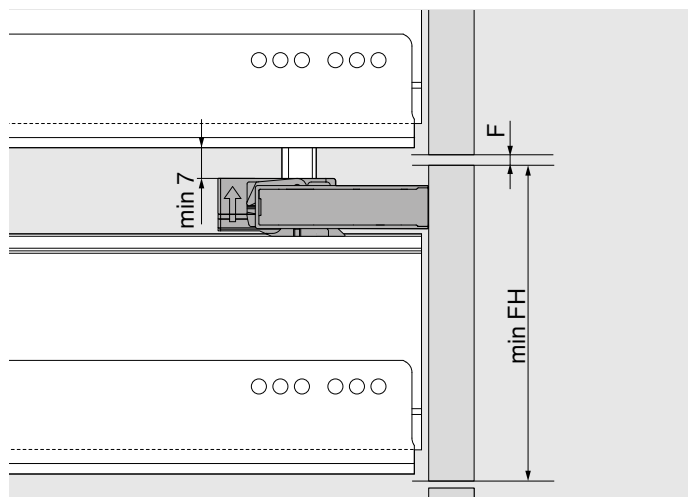
Rozmery drážky pre zámkovú tyč



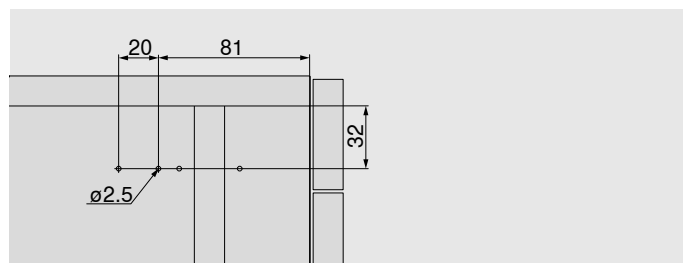
Vzdialenosť vŕtania otvorov na zámkovú tyč od hrany



Minimálne výšky čela



Vzdialenosť otvorov uloženia synchronizácie



Minimálna výška čela [min. FH]	Výška							
	N	M	K	B	C	D antaro	D intivo	F
TANDEMBOX	111	126	156	183	215	247	240	–
LEGRABOX	107	132	170	–	221	–	–	285

Pri medzere [F] 2 mm
Platí pre vedenia BLUMOTION

Vzdialenosť vŕtania od hrany upevnenia zamykacej schránky

LEGRABOX

Predvŕtať upevnenie zamykacej schránky
Ø 2.5 mm

	Výška				
LEGRABOX	N	M	K	C	F
[X] mm	40	59	97	148	212

AMBIA-LINE
Nie je zohľadnený priečny reling (+ 4 mm)

TANDEMBOX

Predvŕtať upevnenie zamykacej schránky
Ø 2.5 mm

	Výška						
TANDEMBOX	N	M	K	B	C	D antaro	D intivo
[X] mm	57	57	87	114	146	178	171

Drevené zásuvky

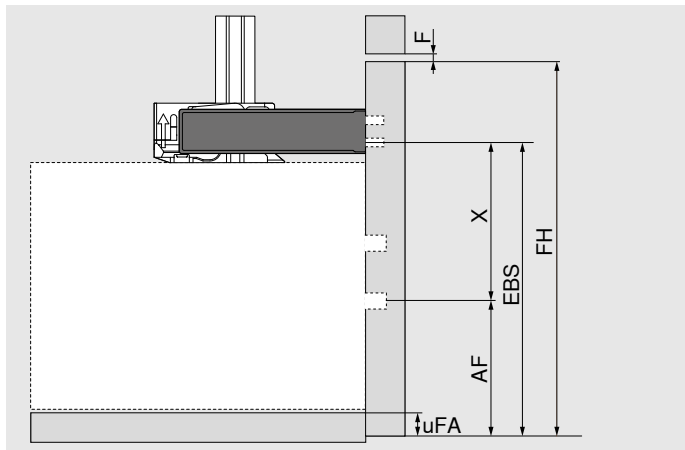
SKH Výška zásuvky

Špecifikácie vložiek

Vzdialenosť vŕtania na vložku od hrany

FAo Presah čela hore
SFA Bočný presah čela

Legenda



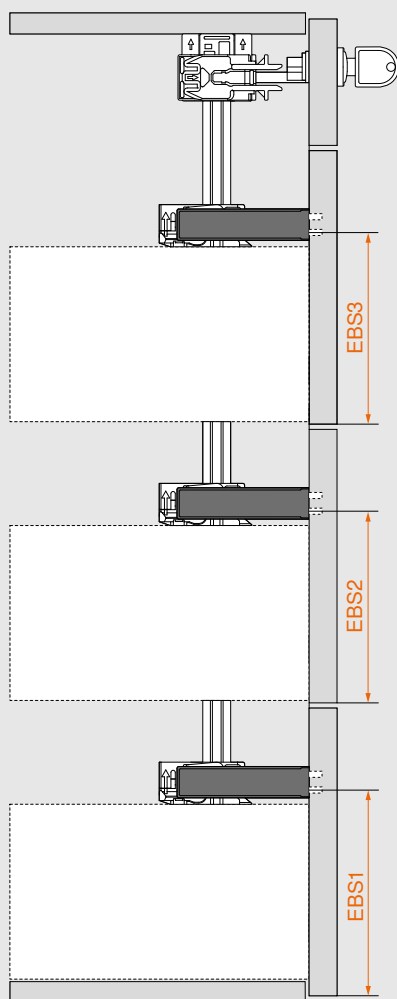
- FH Výška čela
- EBS Montážny rozmer zamykacej schránky
- X Vzdialenosť vŕtania od hrany zamykacej schránky (strana 15)
- AF Rozmer na nasrutkovanie upevnenia čela
- uFA Presah čela dolu
- F Medzera



➤ Výpočet vymedzovacích profilov
www.blum.com/configurator

Krok 1

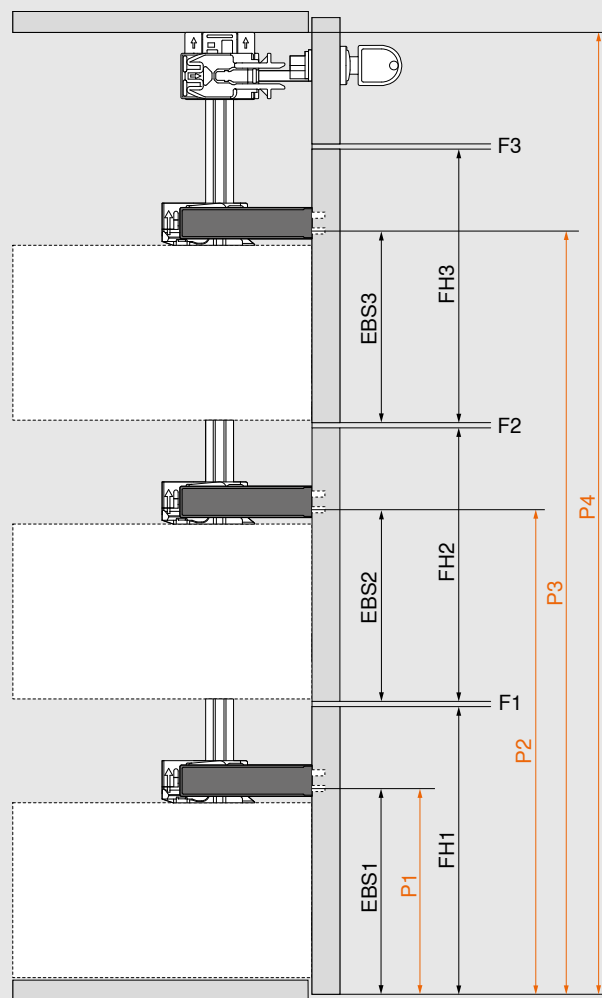
Výpočet montážneho rozmeru zamykacej schránky (EBS)



$EBS = X + AF$

Krok 2

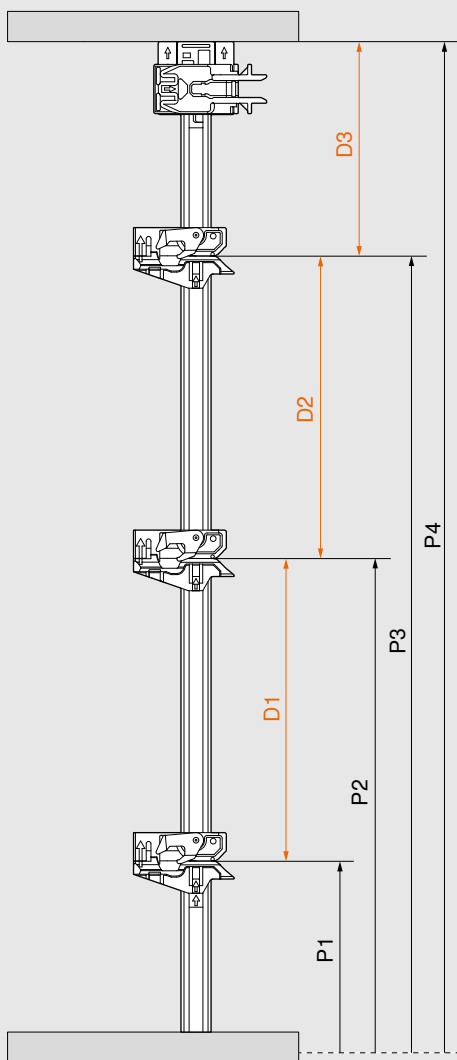
Výpočet polohy zamykacej schránky (P) v korpuse



- $P1 = EBS1$
- $P2 = FH1 + F1 + EBS2$
- $P3 = FH1 + F1 + FH2 + F2 + EBS3$
- $P4 = LH + uFA$

Krok 3

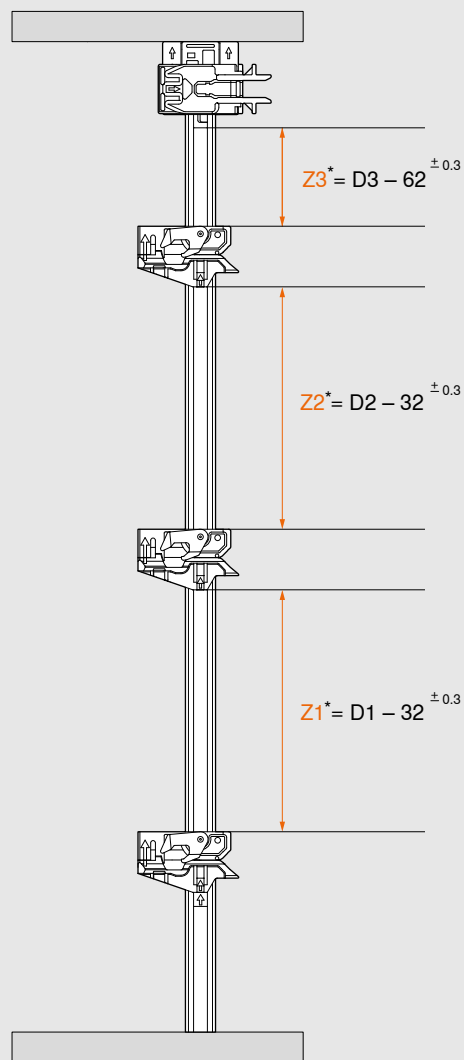
Výpočet vzdialenosti (D) medzi blokovacími jednotkami



$D1 = P2 - P1$
 $D2 = P3 - P2$
 $D3 = P4 - P3$

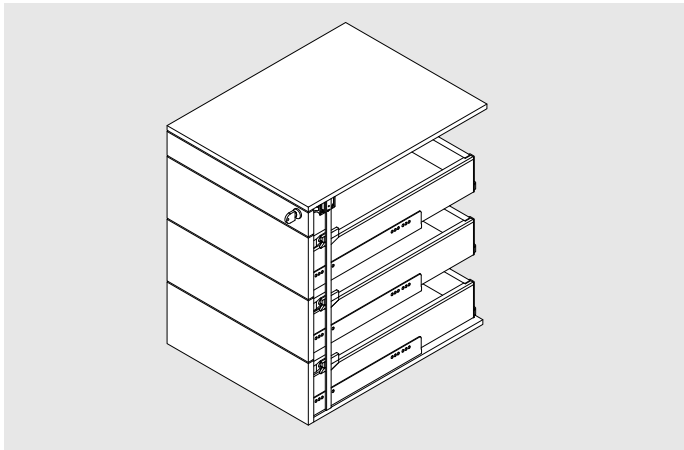
Krok 4

Výpočet rozmeru prírezu (Z)

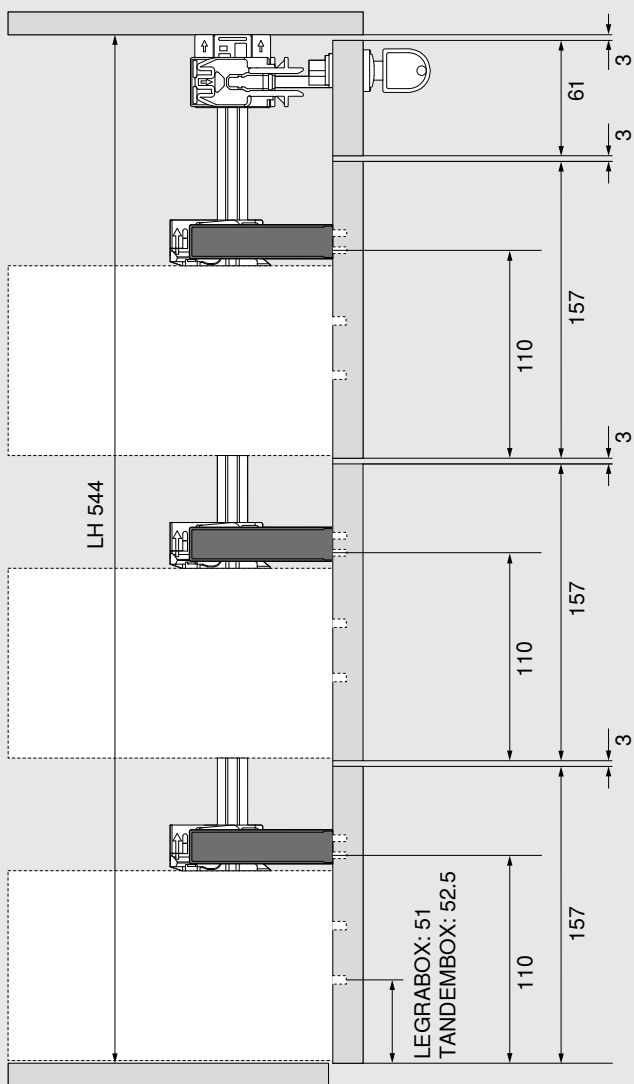


* Na presné skrátenie odporúčame použiť prípravok na úpravu dĺžky 65.0801 (pozri str.13).

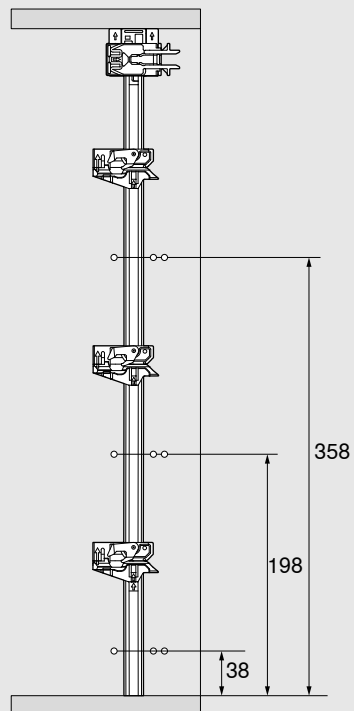
Výška M/M/M



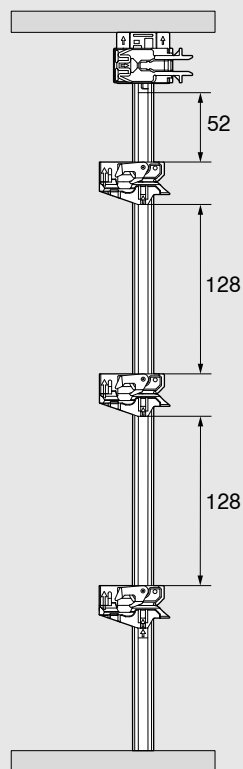
Výšky čela, medzery a montážny rozmer zamykacej schránky



Poloha upevnenia skrutkami – korpusové lišty

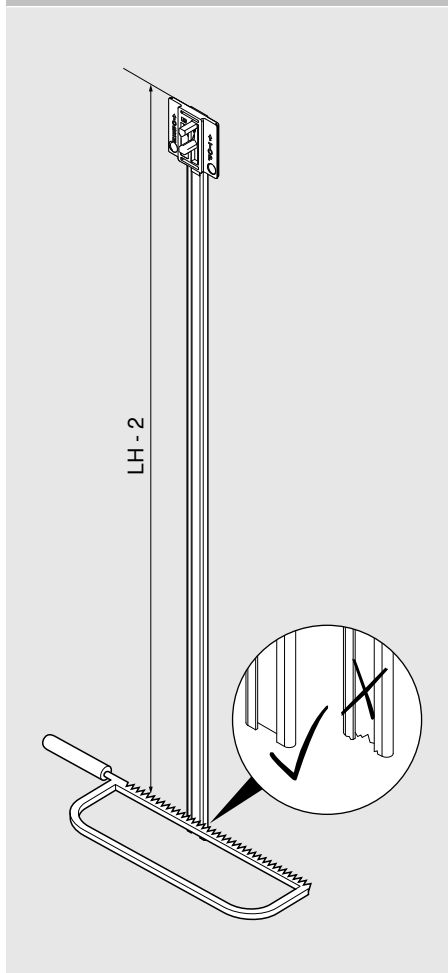


Dĺžka vymedzovacích profilov

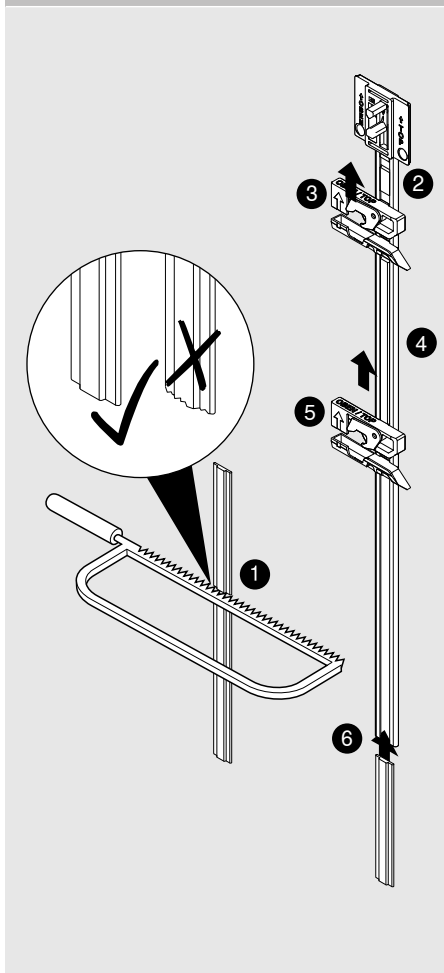


Zámková tyč, blokovácia jednotka a vložka

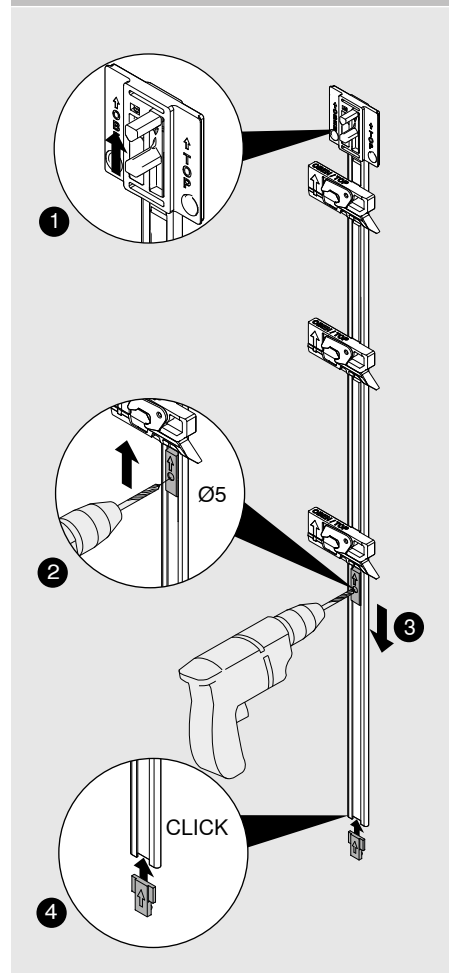
Úprava dĺžky zámkovej tyče*



Úprava dĺžky vymedzovacieho profilu*,
montáž blokovacej jednotky

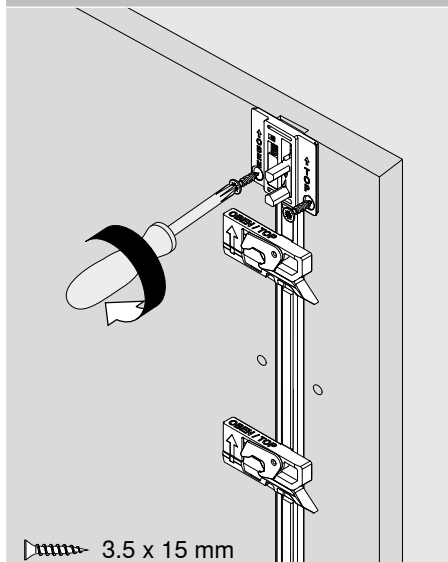


Upevnenie uzáveru

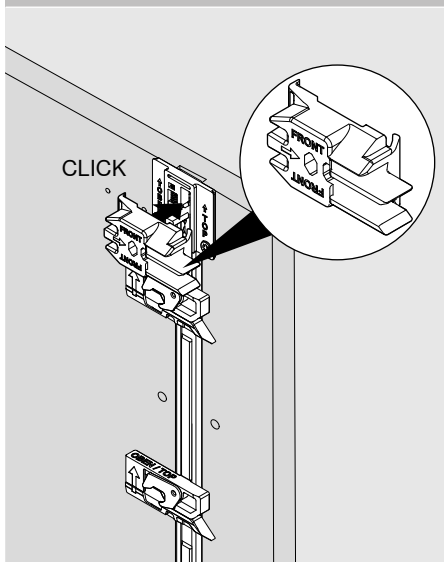


* Na presné skrátenie odporúčame použiť prípravok na úpravu dĺžky 65.0801 (pozri str.13).

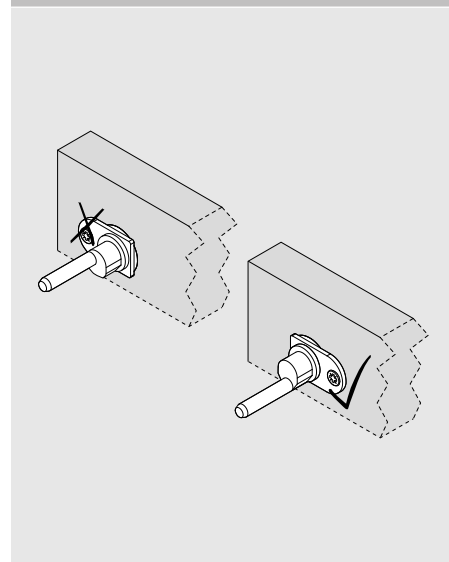
Montáž zámkovej tyče



Montáž lôžka vložky

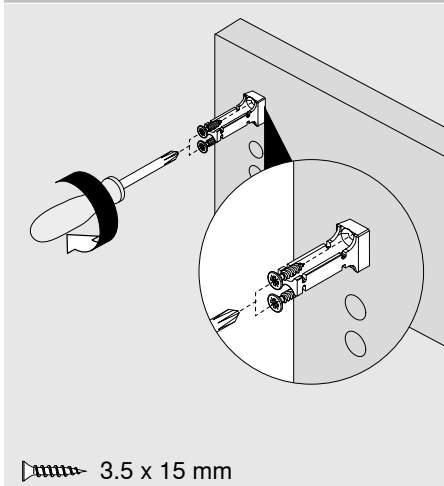


Inštalácia vložky



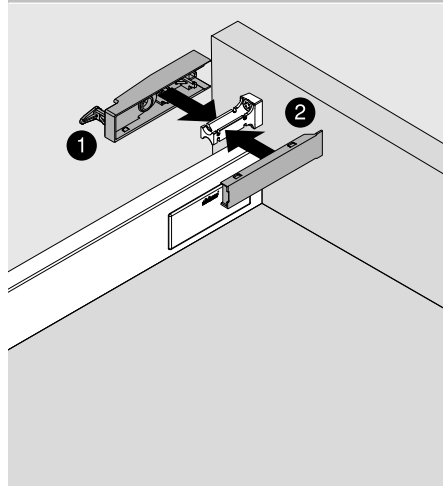
Zamykacia schránka a synchronizácia

Upevnenie zamykacej schránky

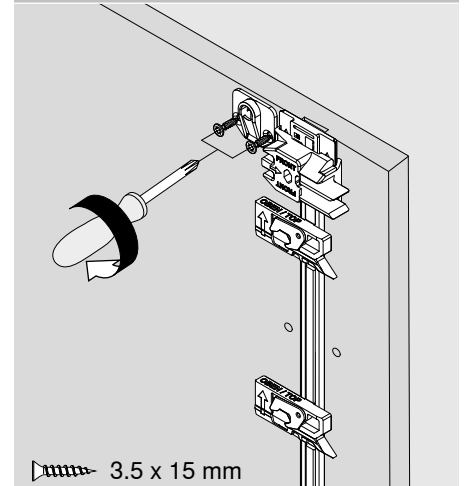


3.5 x 15 mm

Zamykacia schránka a krytka

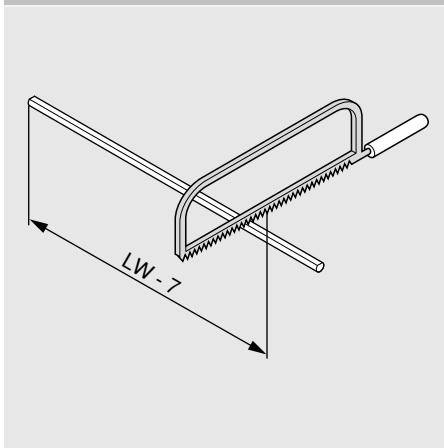


Uchytenie synchronizácie

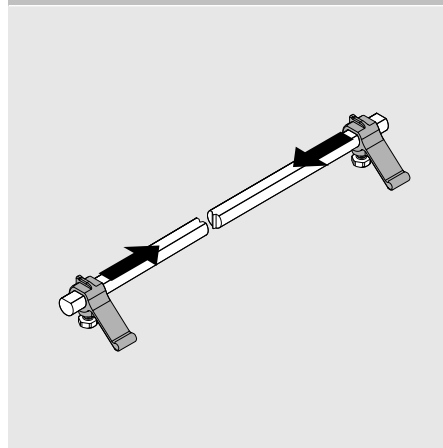


3.5 x 15 mm

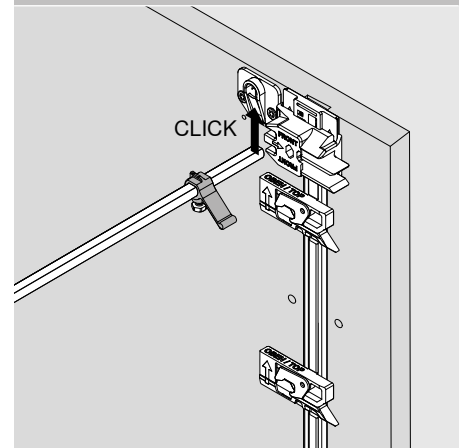
Úprava dĺžky hriadeľa synchronizácie*



Nasunutie páky synchronizácie

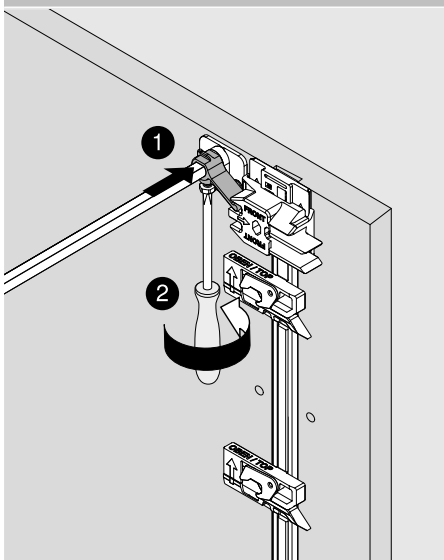


Zavesenie hriadeľa synchronizácie

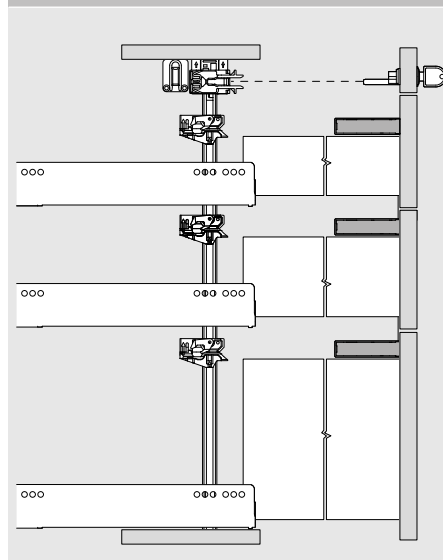


* Na presné skrátenie odporúčame použiť prípravok na úpravu dĺžky 65.0801 (pozri str.13).

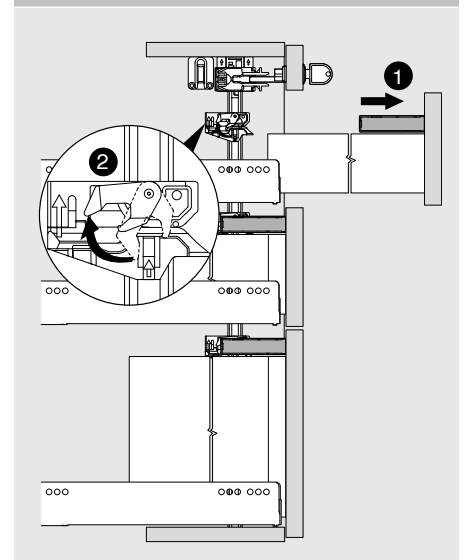
Upevnenie páky synchronizácie



Montáž výsuvy



Demontáž Výsuvy



Firma Blum

Pred viac ako 60 rokmi Julius Blum založil spoločnosť Blum, dnes rodinný podnik s medzinárodnou pôsobnosťou. K strategickým podnikateľským segmentom patria systémy výklopov, závesov a výsuvov. Kľúčová požiadavka pri vývoji každého výrobku: snaha o dokonalý pohyb.

www.blum.com

 **blum**





Blum v Rakúsku a vo svete

Spoločnosť Blum má sedem závodov v Rakúsku (Vorarlberg) a ďalšie výrobné prevádzky v Poľsku, USA a Brazílii, ako aj 28 dcérskych spoločností a zastúpení. Naša spoločnosť dodáva na viac ako 120 trhov. V skupine Blum pracuje celkom 6900 zamestnancov, z toho 5300 vo Vorarlbergu.



Prednosti pre zákazníkov z celého sveta

„Či už ide o výrobcu, montéra alebo používateľa kuchyne – každý by mal ťažiť z výhod výrobkov firmy Blum a získať tak osobný úžitok“, to hlási filozofia globálneho úžitku pre zákazníkov spoločnosti Blum.



Inovácie

Inovatívne riešenia kovaní pre podporu zákazníkov i zabezpečenie dlhodobého podnikateľského úspechu si vyžaduje dôsledné investovanie do výskumu a vývoja, do závodov a zariadení i do vzdelávania zamestnancov. S viac ako 2600 patentovými a inými ochrannými právami patrí spoločnosť Blum k najinovatívnejším podnikom Rakúska.



Kvalita

Komplexné chápanie kvality sa v spoločnosti Blum neobmedzuje len na výrobky. Podnik chce potvrdzovať svoje vysoké ambície kvalitou svojich služieb i spolupracou so zákazníkmi a partnermi.



Životné prostredie

Spoločnosť Blum zastáva presvedčenie, že rozumné ekologické správanie je z dlhodobého hľadiska aj hospodárne. Životnosť výrobkov je pritom len jedným z množstva dôležitých aspektov. Medzi ďalšie dôležité opatrenia patrí používanie ekologických postupov, inteligentné využitie materiálov a prezieravý energetický manažment.



DYNAMIC SPACE

Dôležitými charakteristikami praktickej kuchyne sú dobré pracovné postupy (Workflow), optimálne využitie úložných priestorov (Space) a vysoký komfort pohybu (Motion). Svojimi nápadmi určenými pre praktické kuchyne chce spoločnosť Blum vnášať do nábytku funkčnosť, komfort a ergonómiu.



Ing. Norbert Šebo
ul. MDD 27
962 31 Veľká Lúka, Slovakia
Mobil: +421 905 801077
Tel.: +421 45 532 32 93
E-Mail: norbert.sebo@blum.com
www.blum.com

Mgr. Blanka Benková
Mobil: +421 905 29 11 33
E-Mail: blanka.benkova@blum.com

Julius Blum GmbH
Výrobný závod
6973 Höchst, Rakúsko
Tel.: +43 5578 705-0
Fax: +43 5578 705-44
E-mail: info@blum.com
www.blum.com

